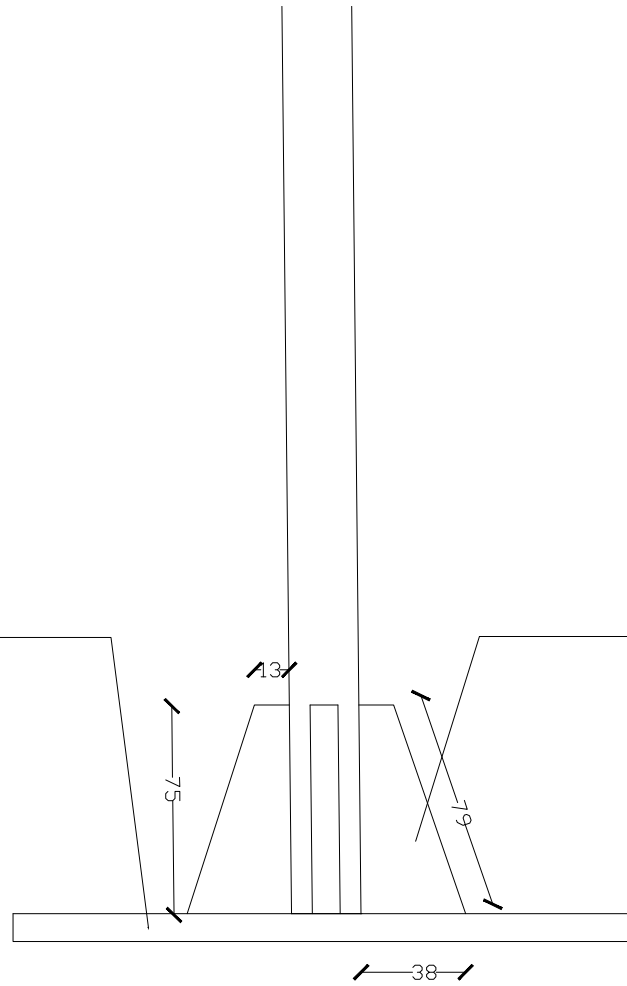


Base plate 9mm thick

Stiffener plate 9 mm thick



دسته ۵، شماره ۱، آزمایشگاه مکانیک جامدات، دانشگاه تهران