

بِسْمِ اللَّهِ الرَّحْمَنِ الرَّحِيمِ وَبِذَلِكَ نَفَعْنَا النَّاسَ

بِسْمِ اللَّهِ الرَّحْمَنِ الرَّحِيمِ وَبِذَلِكَ نَفَعْنَا النَّاسَ

بِسْمِ اللَّهِ الرَّحْمَنِ الرَّحِيمِ وَبِذَلِكَ نَفَعْنَا النَّاسَ

بِسْمِ اللَّهِ الرَّحْمَنِ الرَّحِيمِ وَبِذَلِكَ نَفَعْنَا النَّاسَ

بِسْمِ اللَّهِ الرَّحْمَنِ الرَّحِيمِ وَبِذَلِكَ نَفَعْنَا النَّاسَ

بِسْمِ اللَّهِ الرَّحْمَنِ الرَّحِيمِ وَبِذَلِكَ نَفَعْنَا النَّاسَ

بِسْمِ اللَّهِ الرَّحْمَنِ الرَّحِيمِ وَبِذَلِكَ نَفَعْنَا النَّاسَ

بِسْمِ اللَّهِ الرَّحْمَنِ الرَّحِيمِ وَبِذَلِكَ نَفَعْنَا النَّاسَ

بِسْمِ اللَّهِ الرَّحْمَنِ الرَّحِيمِ وَبِذَلِكَ نَفَعْنَا النَّاسَ

تاریخ	تعداد	تعداد	تعداد
تعداد	تعداد	تعداد	تعداد
1			
2			
3			
4			
5			
6			
			جمع

تعداد	تعداد
تعداد	تعداد
تعداد	تعداد
تعداد	تعداد
تعداد	تعداد

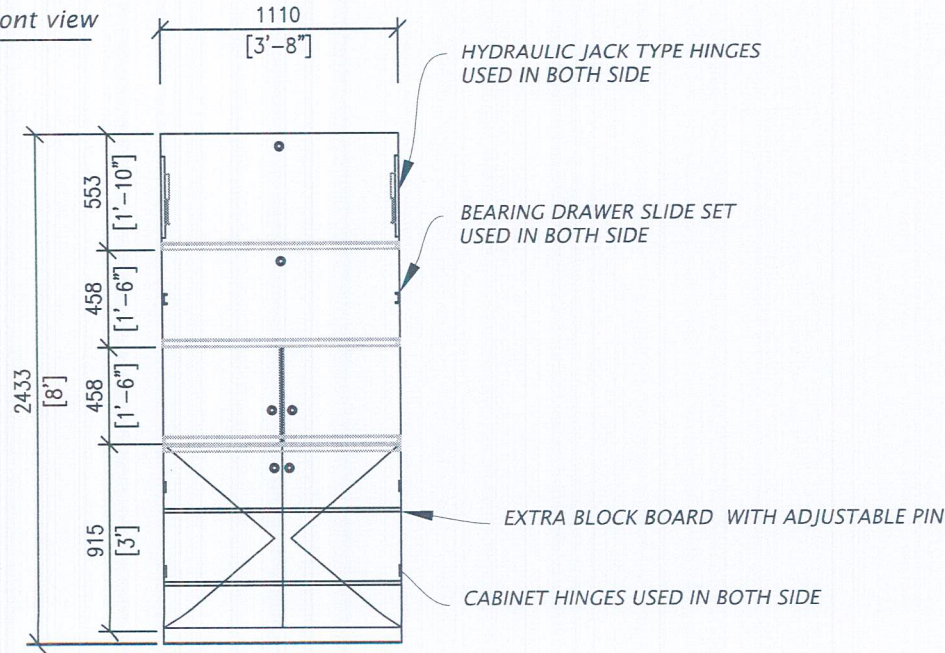
ސަލާމް ސަލާމް 3: ބަލަވާ ސަލާމް ސަލާމް / ސަލާމް ސަލާމް ސަލާމް
ސަލާމް ސަލާމް ސަލާމް ސަލާމް ސަލާމް ސަލާމް ސަލާމް ސަލާމް



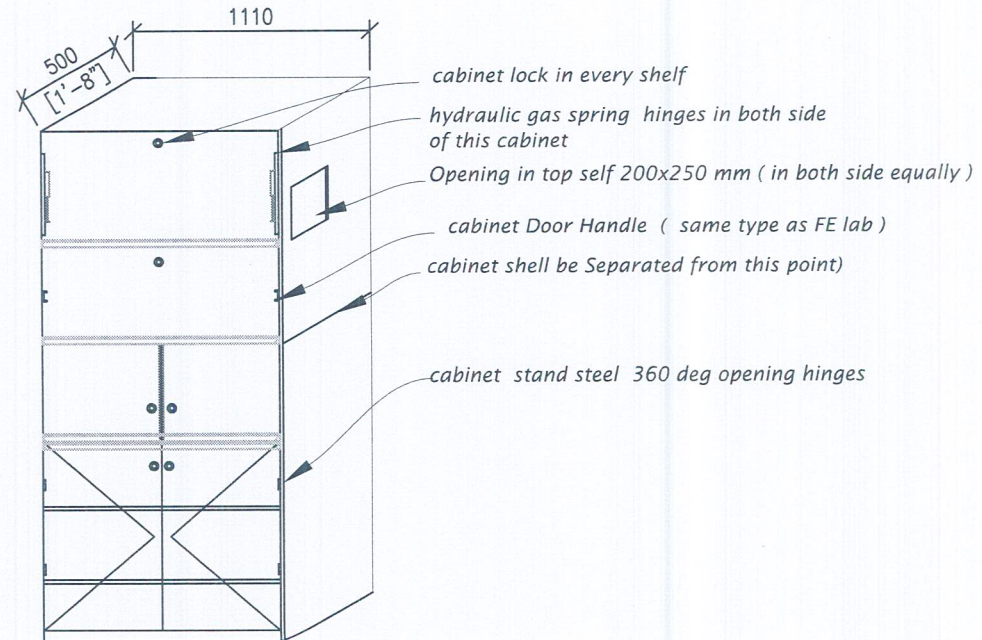
Detail

1:30

front view



isometric view



MARKETING SECTION OUTSIDE CUPBOARD SET
Facilities management section /2023



