



## سندھ حکومت

پروگرام نمبر: 266-PR/2023/86  
 سندھ حکومت، سکر، سندھ  
 ڈیپارٹمنٹ آف پبلک ورکس، سکر، سندھ  
 ڈیپارٹمنٹ آف پبلک ورکس، سکر، سندھ

Fabrication of boards for the new harbour and  
 municipal use and renovation of the new fish  
 market

PC-266/2023/W-05  
 (IUL)266-PR/266/2023/86  
 22 دسمبر 2023  
 1 صفحہ

22 دسمبر 2023

ڈائریکٹر جنرل سول ورکس، سندھ  
 ڈائریکٹر جنرل، سکر، سندھ

1

2

3	4
<p>5</p> <p>6</p> <p>(IUL)266-PR/266/2023/86</p> <p>7</p>	<p>8.1</p>
<p>9</p> <p>10:15</p> <p>11</p> <p>12</p> <p>13</p>	<p>8.1</p>
<p>14</p> <p>15</p> <p>16</p> <p>17</p> <p>18</p>	<p>9.1</p>
<p>19</p> <p>20</p> <p>21</p> <p>22</p> <p>23</p> <p>24</p> <p>25</p> <p>26</p> <p>27</p> <p>28</p> <p>29</p> <p>30</p> <p>31</p> <p>32</p> <p>33</p> <p>34</p> <p>35</p> <p>36</p> <p>37</p> <p>38</p> <p>39</p> <p>40</p> <p>41</p> <p>42</p> <p>43</p> <p>44</p> <p>45</p> <p>46</p> <p>47</p> <p>48</p> <p>49</p> <p>50</p> <p>51</p> <p>52</p> <p>53</p> <p>54</p> <p>55</p> <p>56</p> <p>57</p> <p>58</p> <p>59</p> <p>60</p> <p>61</p> <p>62</p> <p>63</p> <p>64</p> <p>65</p> <p>66</p> <p>67</p> <p>68</p> <p>69</p> <p>70</p> <p>71</p> <p>72</p> <p>73</p> <p>74</p> <p>75</p> <p>76</p> <p>77</p> <p>78</p> <p>79</p> <p>80</p> <p>81</p> <p>82</p> <p>83</p> <p>84</p> <p>85</p> <p>86</p> <p>87</p> <p>88</p> <p>89</p> <p>90</p> <p>91</p> <p>92</p> <p>93</p> <p>94</p> <p>95</p> <p>96</p> <p>97</p> <p>98</p> <p>99</p> <p>100</p>	<p>9.2</p>
<p>101</p>	<p>13.1</p>
<p>102</p> <p>103</p> <p>104</p> <p>105</p> <p>106</p> <p>107</p> <p>108</p> <p>109</p> <p>110</p> <p>111</p> <p>112</p> <p>113</p> <p>114</p> <p>115</p> <p>116</p> <p>117</p> <p>118</p> <p>119</p> <p>120</p> <p>121</p> <p>122</p> <p>123</p> <p>124</p> <p>125</p> <p>126</p> <p>127</p> <p>128</p> <p>129</p> <p>130</p> <p>131</p> <p>132</p> <p>133</p> <p>134</p> <p>135</p> <p>136</p> <p>137</p> <p>138</p> <p>139</p> <p>140</p> <p>141</p> <p>142</p> <p>143</p> <p>144</p> <p>145</p> <p>146</p> <p>147</p> <p>148</p> <p>149</p> <p>150</p> <p>151</p> <p>152</p> <p>153</p> <p>154</p> <p>155</p> <p>156</p> <p>157</p> <p>158</p> <p>159</p> <p>160</p> <p>161</p> <p>162</p> <p>163</p> <p>164</p> <p>165</p> <p>166</p> <p>167</p> <p>168</p> <p>169</p> <p>170</p> <p>171</p> <p>172</p> <p>173</p> <p>174</p> <p>175</p> <p>176</p> <p>177</p> <p>178</p> <p>179</p> <p>180</p> <p>181</p> <p>182</p> <p>183</p> <p>184</p> <p>185</p> <p>186</p> <p>187</p> <p>188</p> <p>189</p> <p>190</p> <p>191</p> <p>192</p> <p>193</p> <p>194</p> <p>195</p> <p>196</p> <p>197</p> <p>198</p> <p>199</p> <p>200</p>	<p>17.1</p>
<p>201</p> <p>202</p> <p>203</p> <p>204</p> <p>205</p> <p>206</p> <p>207</p> <p>208</p> <p>209</p> <p>210</p> <p>211</p> <p>212</p> <p>213</p> <p>214</p> <p>215</p> <p>216</p> <p>217</p> <p>218</p> <p>219</p> <p>220</p> <p>221</p> <p>222</p> <p>223</p> <p>224</p> <p>225</p> <p>226</p> <p>227</p> <p>228</p> <p>229</p> <p>230</p> <p>231</p> <p>232</p> <p>233</p> <p>234</p> <p>235</p> <p>236</p> <p>237</p> <p>238</p> <p>239</p> <p>240</p> <p>241</p> <p>242</p> <p>243</p> <p>244</p> <p>245</p> <p>246</p> <p>247</p> <p>248</p> <p>249</p> <p>250</p> <p>251</p> <p>252</p> <p>253</p> <p>254</p> <p>255</p> <p>256</p> <p>257</p> <p>258</p> <p>259</p> <p>260</p> <p>261</p> <p>262</p> <p>263</p> <p>264</p> <p>265</p> <p>266</p> <p>267</p> <p>268</p> <p>269</p> <p>270</p> <p>271</p> <p>272</p> <p>273</p> <p>274</p> <p>275</p> <p>276</p> <p>277</p> <p>278</p> <p>279</p> <p>280</p> <p>281</p> <p>282</p> <p>283</p> <p>284</p> <p>285</p> <p>286</p> <p>287</p> <p>288</p> <p>289</p> <p>290</p> <p>291</p> <p>292</p> <p>293</p> <p>294</p> <p>295</p> <p>296</p> <p>297</p> <p>298</p> <p>299</p> <p>300</p>	<p>19.1</p>
<p>301</p>	<p>22.1</p>
<p>302</p>	<p>30.1</p>
<p>303</p>	<p>32.1</p>



... ..

3.3.1 ... ..

3.3.2 ... ..

3.3.2 ... ..

3.3.4 ... ..

3.3.5 ... ..

4. ... .. 4.1

5. ... .. 5.1

6. ... .. 6.1

6.2 ... ..











24.2. අධිකාරීන්ගේ සේවයට පත්වීමේ වියදම් 2,500,000 (අට බිලියන රුපියල්)

අධිකාරීන්ගේ සේවයට පත්වීමේ වියදම් 2,500,000 (අට බිලියන රුපියල්) කිරීම සඳහා අනුමැතිය ලබා දෙනු ඇත.

(අ) අධිකාරීන්ගේ සේවයට පත්වීමේ වියදම් 2,500,000 (අට බිලියන රුපියල්) කිරීම සඳහා අනුමැතිය ලබා දෙනු ඇත. මෙහි දී සේවයට පත්වීමේ වියදම් 15% (එහෙයින් අනුමැතිය) ලබා දෙනු ඇත. එමෙන්ම සේවයට පත්වීමේ වියදම් 85% (එහෙයින් අනුමැතිය) ලබා දෙනු ඇත. මෙහි දී සේවයට පත්වීමේ වියදම් 15% (එහෙයින් අනුමැතිය) ලබා දෙනු ඇත.

(ආ) අධිකාරීන්ගේ සේවයට පත්වීමේ වියදම් 2,500,000 (අට බිලියන රුපියල්) කිරීම සඳහා අනුමැතිය ලබා දෙනු ඇත. මෙහි දී සේවයට පත්වීමේ වියදම් 10% (එහෙයින් අනුමැතිය) ලබා දෙනු ඇත. එමෙන්ම සේවයට පත්වීමේ වියදම් 90% (එහෙයින් අනුමැතිය) ලබා දෙනු ඇත. මෙහි දී සේවයට පත්වීමේ වියදම් 10% (එහෙයින් අනුමැතිය) ලබා දෙනු ඇත.

(ඇ) අධිකාරීන්ගේ සේවයට පත්වීමේ වියදම් 2,500,000 (අට බිලියන රුපියල්) කිරීම සඳහා අනුමැතිය ලබා දෙනු ඇත. මෙහි දී සේවයට පත්වීමේ වියදම් 5% (එහෙයින් අනුමැතිය) ලබා දෙනු ඇත. එමෙන්ම සේවයට පත්වීමේ වියදම් 95% (එහෙයින් අනුමැතිය) ලබා දෙනු ඇත. මෙහි දී සේවයට පත්වීමේ වියදම් 5% (එහෙයින් අනුමැතිය) ලබා දෙනු ඇත.

(ඈ) අධිකාරීන්ගේ සේවයට පත්වීමේ වියදම් 2,500,000 (අට බිලියන රුපියල්) කිරීම සඳහා අනුමැතිය ලබා දෙනු ඇත. මෙහි දී සේවයට පත්වීමේ වියදම් 100% (එහෙයින් අනුමැතිය) ලබා දෙනු ඇත. මෙහි දී සේවයට පත්වීමේ වියදම් 100% (එහෙයින් අනුමැතිය) ලබා දෙනු ඇත.







32.3. ඉදිරිපත් කළ ඉදිරිපත් කිරීම් සම්බන්ධයෙන් සාමාජිකයන්ගේ විවේචනාත්මක වාර්තාවක් ලෙසින් පිටපත් කළ පිටුවකි.

32.4. ඉදිරිපත් කළ ඉදිරිපත් කිරීම් සම්බන්ධයෙන් සාමාජිකයන්ගේ විවේචනාත්මක වාර්තාවක් ලෙසින් පිටපත් කළ පිටුවකි.

33.1. 17.09 දිනට පසුව 13-K/CIR/2018/01 නැමති ඉදිරිපත් කිරීමේ කමිටුවේ සාමාජිකයන්ගේ විවේචනාත්මක වාර්තාවක් ලෙසින් පිටපත් කළ පිටුවකි.

33. ධරණය සම්බන්ධයෙන්

33.2. 17.09 දිනට පසුව 13-K/CIR/2018/01 නැමති ඉදිරිපත් කිරීමේ කමිටුවේ සාමාජිකයන්ගේ විවේචනාත්මක වාර්තාවක් ලෙසින් පිටපත් කළ පිටුවකි.

33.3. 17.09 දිනට පසුව 13-K/CIR/2018/01 නැමති ඉදිරිපත් කිරීමේ කමිටුවේ සාමාජිකයන්ගේ විවේචනාත්මක වාර්තාවක් ලෙසින් පිටපත් කළ පිටුවකි.

33.4. 17.09 දිනට පසුව 13-K/CIR/2018/01 නැමති ඉදිරිපත් කිරීමේ කමිටුවේ සාමාජිකයන්ගේ විවේචනාත්මක වාර්තාවක් ලෙසින් පිටපත් කළ පිටුවකි.

34.1. 17.11 දිනට පසුව 13-K/CIR/2018/01 නැමති ඉදිරිපත් කිරීමේ කමිටුවේ සාමාජිකයන්ගේ විවේචනාත්මක වාර්තාවක් ලෙසින් පිටපත් කළ පිටුවකි.

34. ධරණය සම්බන්ධයෙන්

ބަޔާންކޮށްފައިވާ ގޮތުން 2023 ވަނަ އަހަރުގެ ސަރުކާރުގެ ބަޔާން ގޮތުން  
 2023 ވަނަ އަހަރުގެ ސަރުކާރުގެ ބަޔާން ގޮތުން 2023 ވަނަ އަހަރުގެ ސަރުކާރުގެ ބަޔާން ގޮތުން  
 PR- " 2023 ވަނަ އަހަރުގެ ސަރުކާރުގެ ބަޔާން ގޮތުން " - 2023 ވަނަ އަހަރުގެ ސަރުކާރުގެ ބަޔާން ގޮތުން  
 16 ވަނަ އަހަރުގެ ސަރުކާރުގެ ބަޔާން ގޮތުން.





















6 වන කොටස

සේවකරුවන්ගේ සේවයේ යෙදවීමේ කොන්දේසි පිළිබඳව

අංකය	විස්තරය	විස්තරය
95	<p>95 x අය / අය / අය</p> <p>(අය / අය / අය)</p>	<p>අය</p>
5	<p>5 x අය / අය / අය</p> <p>(අය / අය / අය)</p> <p>අය / අය / අය</p> <p>අය / අය / අය</p> <p>(අය / අය / අය)</p>	<p>අය</p>
100	<p>අය</p>	<p>අය</p>



ބަޔާންކޮށްފައިވާ ގޮތުން 7  
(ސަލާމަތީ ސަލާމަތީ ސަލާމަތީ)

Form of Bid Security (Bank Guarantee)

WHEREAS, .....[name of Bidder] (hereinafter called “the Bidder”) [company registration number] has submitted his Bid for the Project no.....issued by the Secretariat of Kulhudhuffushi City Council on .....for construction of .....[name of Contract] (hereinafter called “the Bid”) under Invitation of bidders No. .... [Announcement Number]

KNOW ALL PEOPLE by these presents that We ..... [name of Bank] of ..... [name of country] having our registered office at ..... (hereinafter called “the Bank”) are bound unto .....[name of Purchaser] (hereinafter called “the Purchaser”) in the sum of \* ..... for which payment well and truly to be made to the said Purchaser, the Bank binds itself, its successors, and assigns by these presents.

SEALED with the Common Seal of the said Bank this .....day of .....20.....

THE CONDITIONS of this obligation are:

- (1) If, after Bid opening, the Bidder withdraws his Bid during the period of Bid validity specified in the Form of Bid;
or
(2) If the Bidder having been notified of the acceptance of his Bid by the Purchaser during the period of Bid validity:
(a) fails or refuses to execute the Form of Agreement in accordance with the Instructions to Bidders, if required; or
(b) fails or refuses to furnish the Performance Security, in accordance with the Instruction to Bidders; or
(c) does not accept the correction of the Bid Price pursuant to Clause 27,

\* The Bidder should insert the amount of the Guarantee in words and figures denominated in Maldivian Rufiyaa. This figure should be the same as shown in Clause 30.1 of the Instructions to Bidders.

we undertake to pay to the Purchaser up to the above amount upon receipt of his first written demand, without the Purchaser’s having to substantiate his demand, provided that in his demand the Purchaser will note that the amount claimed by him is due to him owing to the occurrence of one or any of the three conditions, specifying the occurred condition or conditions.

This Guarantee will remain in force up to and including the date ..... days after the deadline for submission of bids as such deadline is stated in the Instructions to Bidders or as it may be extended by the Purchaser, notice of which extension(s) to the Bank is hereby waived. Any demand in respect of this Guarantee should reach the Bank not later than the above date.

DATE..... SIGNATURE OF THE BANK

WITNESS ..... SEAL

[signature, name, and address]

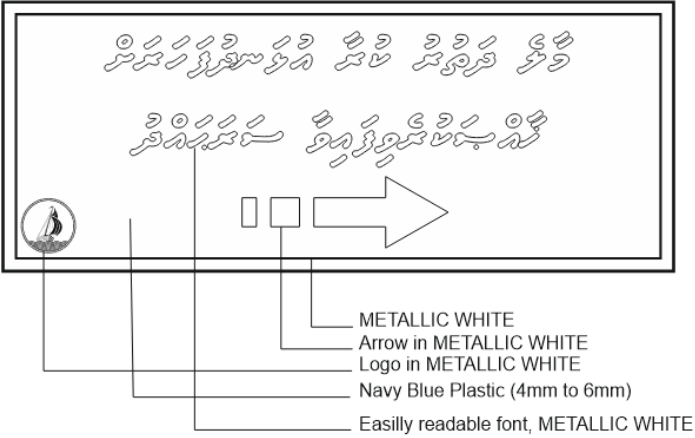






3. ފަންޓް ބޭނުންކުރުމުގެ ގޮތުން

- 3.1 NAVY BLUE ފަންޓް ބޭނުންކުރުމުގެ ގޮތުން
- 3.2 20 ޖަދުވަލުގައި ބަޔާންކުރި ފަންޓް ބޭނުންކުރުމުގެ ގޮތުން
- 3.3 4-6 ޖަދުވަލުގައި ބަޔާންކުރި ފަންޓް ބޭނުންކުރުމުގެ ގޮތުން
- 3.4 ފަންޓް ބޭނުންކުރުމުގެ ގޮތުން ބަޔާންކުރި ފަންޓް ބޭނުންކުރުމުގެ ގޮތުން
- 3.5 ފަންޓް ބޭނުންކުރުމުގެ ގޮތުން ބަޔާންކުރި ފަންޓް ބޭނުންކުރުމުގެ ގޮތުން
- 3.6 (METALLIC WHITE SPRAY PAINT) ފަންޓް ބޭނުންކުރުމުގެ ގޮތުން ބަޔާންކުރި ފަންޓް ބޭނުންކުރުމުގެ ގޮތުން
- 3.7 ފަންޓް ބޭނުންކުރުމުގެ ގޮތުން ބަޔާންކުރި ފަންޓް ބޭނުންކުރުމުގެ ގޮތުން
- 3.8 4 ނަންބަރުގެ 4 ޖަދުވަލުގައި ބަޔާންކުރި ފަންޓް ބޭނުންކުރުމުގެ ގޮތުން
- 3.9 1 ނަންބަރުގެ 1 ޖަދުވަލުގައި ބަޔާންކުރި ފަންޓް ބޭނުންކުރުމުގެ ގޮތުން
- 3.10 ފަންޓް ބޭނުންކުރުމުގެ ގޮތުން ބަޔާންކުރި ފަންޓް ބޭނުންކުރުމުގެ ގޮތުން
- 3.11 ފަންޓް ބޭނުންކުރުމުގެ ގޮތުން ބަޔާންކުރި ފަންޓް ބޭނުންކުރުމުގެ ގޮތުން
- 3.12 ފަންޓް ބޭނުންކުރުމުގެ ގޮތުން ބަޔާންކުރި ފަންޓް ބޭނުންކުރުމުގެ ގޮތުން



# ދިވެހިސަރުކާރުގެ ގެޒެޓް ގައި ބަޔާންކޮށްފައިވާ ގޮތުން

## 2023 ވަނަ އަހަރުގެ ސަރުކާރުގެ ބަޔާން



<p style="text-align: center;">ދިވެހިސަރުކާރުގެ ގެޒެޓް ގައި ބަޔާންކޮށްފައިވާ ގޮތުން</p>	<p style="text-align: center;">ސަރުކާރުގެ ބަޔާން ގައި ބަޔާންކޮށްފައިވާ ގޮތުން</p>	<p style="text-align: center;">މުޢާލިމުންގެ ސަރުކާރުގެ ބަޔާން ގައި ބަޔާންކޮށްފައިވާ ގޮތުން</p>	<p style="text-align: center;">މުޢާލިމުންގެ ސަރުކާރުގެ ބަޔާން ގައި ބަޔާންކޮށްފައިވާ ގޮތުން</p>
---	---	--	--

މުޢާލިމުންގެ ސަރުކާރުގެ ބަޔާން ގައި ބަޔާންކޮށްފައިވާ ގޮތުން

<p style="text-align: center;">ދިވެހިސަރުކާރުގެ ގެޒެޓް ގައި ބަޔާންކޮށްފައިވާ ގޮތުން</p>	<p style="text-align: center;">ސަރުކާރުގެ ބަޔާން ގައި ބަޔާންކޮށްފައިވާ ގޮތުން</p>	<p style="text-align: center;">މުޢާލިމުންގެ ސަރުކާރުގެ ބަޔާން ގައި ބަޔާންކޮށްފައިވާ ގޮތުން</p>	<p style="text-align: center;">މުޢާލިމުންގެ ސަރުކާރުގެ ބަޔާން ގައި ބަޔާންކޮށްފައިވާ ގޮތުން</p>
---	---	--	--

މުޢާލިމުންގެ ސަރުކާރުގެ ބަޔާން ގައި ބަޔާންކޮށްފައިވާ ގޮތުން

<p style="text-align: center;">މުޢާލިމުންގެ ސަރުކާރުގެ ބަޔާން ގައި ބަޔާންކޮށްފައިވާ ގޮތުން</p>	<p style="text-align: center;">މުޢާލިމުންގެ ސަރުކާރުގެ ބަޔާން ގައި ބަޔާންކޮށްފައިވާ ގޮތުން</p>	<p style="text-align: center;">މުޢާލިމުންގެ ސަރުކާރުގެ ބަޔާން ގައި ބަޔާންކޮށްފައިވާ ގޮތުން</p>	<p style="text-align: center;">މުޢާލިމުންގެ ސަރުކާރުގެ ބަޔާން ގައި ބަޔާންކޮށްފައިވާ ގޮތުން</p>
--	--	--	--

މުޢާލިމުންގެ ސަރުކާރުގެ ބަޔާން ގައި ބަޔާންކޮށްފައިވާ ގޮތުން

<p style="text-align: center;">މުޢާލިމުންގެ ސަރުކާރުގެ ބަޔާން ގައި ބަޔާންކޮށްފައިވާ ގޮތުން</p>	<p style="text-align: center;">މުޢާލިމުންގެ ސަރުކާރުގެ ބަޔާން ގައި ބަޔާންކޮށްފައިވާ ގޮތުން</p>	<p style="text-align: center;">މުޢާލިމުންގެ ސަރުކާރުގެ ބަޔާން ގައި ބަޔާންކޮށްފައިވާ ގޮތުން</p>	<p style="text-align: center;">މުޢާލިމުންގެ ސަރުކާރުގެ ބަޔާން ގައި ބަޔާންކޮށްފައިވާ ގޮތުން</p>
--	--	--	--

މުޢާލިމުންގެ ސަރުކާރުގެ ބަޔާން ގައި ބަޔާންކޮށްފައިވާ ގޮތުން



4. **සපයුම්පත් සඳහා වන කොන්දේසි**

- 4.1 සපයුම්පත් රැස් කිරීමේදී සපයුම්පත් කොන්දේසි පිළිබඳව 180 රැස් කිරීම.
- 4.2 සපයුම්පත් 150 රැස් කිරීම.
- 4.3 සපයුම්පත් සඳහා වන කොන්දේසි පිළිබඳව සවිස්තරව සඳහන් කර ඇත.
- 4.4 සපයුම්පත් කොන්දේසි පිළිබඳව 8 රැස් කිරීම. සපයුම්පත් සඳහා වන කොන්දේසි පිළිබඳව 6 රැස් කිරීම (4 රැස් කිරීම).
- 4.5 සපයුම්පත් කොන්දේසි පිළිබඳව සවිස්තරව සඳහන් කර ඇත.
- 4.6 සපයුම්පත් කොන්දේසි පිළිබඳව සවිස්තරව සඳහන් කර ඇත.

5. **රැස් කිරීමේ කොන්දේසි**

- 5.1 රැස් කිරීමේදී සවිස්තරව සඳහන් කර ඇත. (රැස් කිරීමේ කොන්දේසි පිළිබඳව 400 රැස් කිරීම).
- 5.2 සවිස්තරව සඳහන් කර ඇත. (රැස් කිරීමේ කොන්දේසි පිළිබඳව 4 රැස් කිරීම).
- 5.3 රැස් කිරීමේදී සවිස්තරව සඳහන් කර ඇත. (රැස් කිරීමේ කොන්දේසි පිළිබඳව 6 රැස් කිරීම).
- 5.4 රැස් කිරීමේදී සවිස්තරව සඳහන් කර ඇත. (රැස් කිරීමේ කොන්දේසි පිළිබඳව 6 රැස් කිරීම).
- 5.5 රැස් කිරීමේදී සවිස්තරව සඳහන් කර ඇත. (රැස් කිරීමේ කොන්දේසි පිළිබඳව 4 රැස් කිරීම).
- 5.6 රැස් කිරීමේදී සවිස්තරව සඳහන් කර ඇත. (රැස් කිරීමේ කොන්දේසි පිළිබඳව 6 රැස් කිරීම).
- 5.7 රැස් කිරීමේදී සවිස්තරව සඳහන් කර ඇත. (රැස් කිරීමේ කොන්දේසි පිළිබඳව 6 රැස් කිරීම).
- 5.7.1 රැස් කිරීමේදී සවිස්තරව සඳහන් කර ඇත. (රැස් කිරීමේ කොන්දේසි පිළිබඳව 6 රැස් කිරීම).
- 5.7.2 රැස් කිරීමේදී සවිස්තරව සඳහන් කර ඇත. (රැස් කිරීමේ කොන්දේසි පිළිබඳව 6 රැස් කිරීම).
- 5.7.3 රැස් කිරීමේදී සවිස්තරව සඳහන් කර ඇත. (රැස් කිරීමේ කොන්දේසි පිළිබඳව 6 රැස් කිරීම).







**1 රූපය**



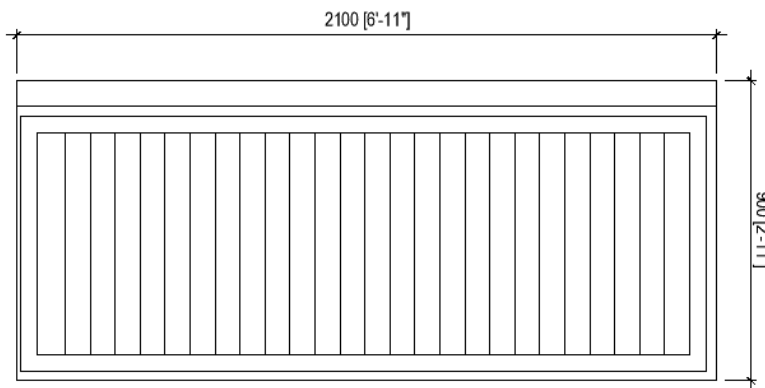
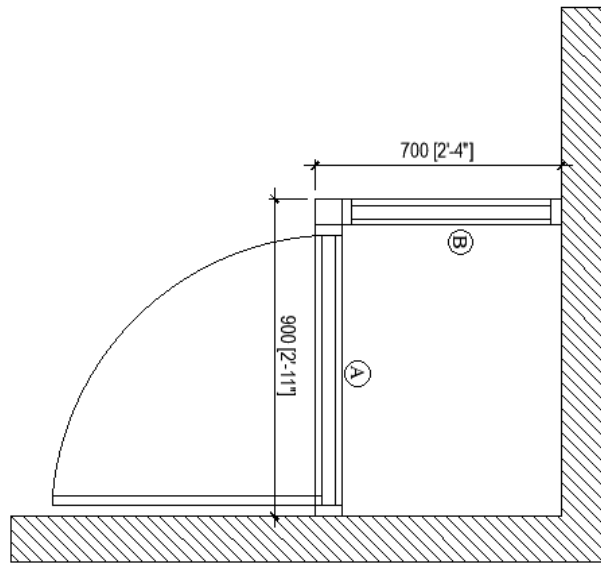
**2 රූපය**



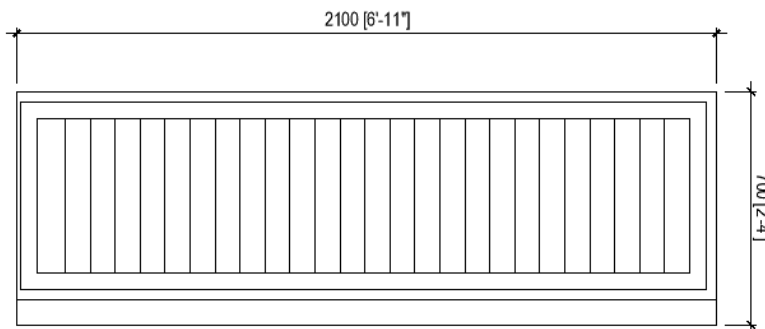
6. ...

- 6.1 ... ..
- 6.2 ... .. 3 ... ..
- 6.3 ... ..
- 6.4 ... ..
- 6.5 ... ..
- 6.6 ... ..
- 6.7 ... ..
- 6.8 ... .. 1 ... ..





دھڑلے کے لئے  
 ڈھکے کے لئے  
 ڈھکے کے لئے  
 ڈھکے کے لئے



دھڑلے کے لئے  
 ڈھکے کے لئے  
 ڈھکے کے لئے  
 ڈھکے کے لئے

3- 050  
 دروازے





9. ... ..

- 9.1 ... ..
- 9.2 ... ..
- 9.3 ... ..
- 9.4 ... ..
- 9.5 ... ..
- 9.6 ... .. (BETEK, BEGER, Sigma, Samhwa) ... ..
- 9.7 ... ..
- 9.8 ... ..
- 9.9 ... ..
- 9.10 ... ..











