



گورنر یونیورسٹی زنگردو
ڈو، گورنر سٹیج

گورنر یونیورسٹی زنگردو ریز کانسرو مینا ڈپوسر
سوانڈی ڈاڈوڈو ناڈر، سوسر سوانڈی ریز سوانڈی ج ڈروڈوڈو

171-M(F2)/IUL/2023/129

09 اگست 2023

PC-171/2023/W134

سوسر سوانڈی ریز سوانڈی ج ڈروڈوڈو

رڈر سوانڈی:

رڈر سوانڈی:

سوانڈی سوانڈی:

سوانڈی سوانڈی:

Procurement of CCTV Camera Arm and Enclosure

පොදු කටයුතු සඳහා සේවාවලට සහභාගීත්වය ලබාදීමේ කොන්දේසි

| | |
|-----|---|
| 2.0 | පොදු කොන්දේසි |
| 2.1 | <p>අයදුම්පත් භාරදීමේදී අදාළ සේවාවලට සහභාගීත්වය ලබාදීමේදී ඉල්ලාපත් කළ යුතු කොන්දේසි සහ අනෙකුත් කොන්දේසි පිළිබඳව විස්තර සඳහා අයදුම්පත් භාරදීමේදී සපුරාලිය යුතුය.</p> <p align="center">දැඩි රඳාගැනීමේ කොන්දේසි සඳහා සහභාගීත්වය ලබාදීමේ කොන්දේසි.</p> |
| 2.2 | <p>කොන්දේසි සහ අනෙකුත් කොන්දේසි පිළිබඳව විස්තර සඳහා අයදුම්පත් භාරදීමේදී " Bid Registration Form " ආදිය සම්බන්ධ කර ගත යුතුය.</p> |
| 2.3 | <p>සේවාවලට සහභාගීත්වය ලබාදීමේදී අදාළ සේවාවලට සහභාගීත්වය ලබාදීමේදී ඉල්ලාපත් කළ යුතු කොන්දේසි සහ අනෙකුත් කොන්දේසි පිළිබඳව විස්තර සඳහා අයදුම්පත් භාරදීමේදී සපුරාලිය යුතුය.</p> <p align="center">90 දින තුළදී කොන්දේසි.</p> |
| 2.4 | <p>අයදුම්පත් භාරදීමේදී අදාළ සේවාවලට සහභාගීත්වය ලබාදීමේදී ඉල්ලාපත් කළ යුතු කොන්දේසි සහ අනෙකුත් කොන්දේසි පිළිබඳව විස්තර සඳහා අයදුම්පත් භාරදීමේදී සපුරාලිය යුතුය.</p> <p align="center">කොන්දේසි සහ අනෙකුත් කොන්දේසි පිළිබඳව විස්තර සඳහා අයදුම්පත් භාරදීමේදී සපුරාලිය යුතුය.</p> |
| 2.5 | <p>අයදුම්පත් භාරදීමේදී අදාළ සේවාවලට සහභාගීත්වය ලබාදීමේදී ඉල්ලාපත් කළ යුතු කොන්දේසි සහ අනෙකුත් කොන්දේසි පිළිබඳව විස්තර සඳහා අයදුම්පත් භාරදීමේදී සපුරාලිය යුතුය.</p> <p align="center">කොන්දේසි සහ අනෙකුත් කොන්දේසි පිළිබඳව විස්තර සඳහා අයදුම්පත් භාරදීමේදී සපුරාලිය යුතුය.</p> |
| 2.6 | <p align="center">අයදුම්පත් භාරදීමේදී අදාළ සේවාවලට සහභාගීත්වය ලබාදීමේදී ඉල්ලාපත් කළ යුතු කොන්දේසි සහ අනෙකුත් කොන්දේසි පිළිබඳව විස්තර සඳහා අයදුම්පත් භාරදීමේදී සපුරාලිය යුතුය.</p> |
| 2.7 | <p>කොන්දේසි සහ අනෙකුත් කොන්දේසි පිළිබඳව විස්තර සඳහා අයදුම්පත් භාරදීමේදී සපුරාලිය යුතුය.</p> <p align="center">කොන්දේසි සහ අනෙකුත් කොන්දේසි පිළිබඳව විස්තර සඳහා අයදුම්පත් භාරදීමේදී සපුරාලිය යුතුය.</p> |
| 2.8 | <p>කොන්දේසි සහ අනෙකුත් කොන්දේසි පිළිබඳව විස්තර සඳහා අයදුම්පත් භාරදීමේදී සපුරාලිය යුතුය.</p> <p align="center">කොන්දේසි සහ අනෙකුත් කොන්දේසි පිළිබඳව විස්තර සඳහා අයදුම්පත් භාරදීමේදී සපුරාලිය යුතුය.</p> |

පොදු සේවා කොමිෂන් කමිටුවේ සාමාජිකයන්ගේ පත්වීම්

අංක 2 පත්වීම්

1 - (සාමාන්‍ය සේවයේ සේවයට පත්වීමේදී සේවයට පත්වීමේදී)

| # | සේවයට පත්වීමේදී |
|---|--|
| 1 | සාමාන්‍ය සේවයේ සේවයට පත්වීමේදී (පත්වීමේදී) 1 |
| සාමාන්‍ය සේවයේ සේවයට පත්වීමේදී සේවයට පත්වීමේදී | |
| 2 | සාමාන්‍ය සේවයේ සේවයට පත්වීමේදී (2 පත්වීම්) |
| 3 | අතිරේක සේවයේ සේවයට පත්වීමේදී (8 පත්වීම්) |
| 4 | සේවයේ සේවයට පත්වීමේදී (සේවයේ සේවයට පත්වීමේදී) |
| 5 | සේවයේ සේවයට පත්වීමේදී (සේවයේ සේවයට පත්වීමේදී) |
| 6 | සේවයේ සේවයට පත්වීමේදී (සේවයේ සේවයට පත්වීමේදී) |
| 7 | සේවයේ සේවයට පත්වීමේදී (සේවයේ සේවයට පත්වීමේදී) |
| 8 | සේවයේ සේවයට පත්වීමේදී (සේවයේ සේවයට පත්වීමේදී) |
| 9 | සේවයේ සේවයට පත්වීමේදී (සේවයේ සේවයට පත්වීමේදී) |
| සාමාන්‍ය සේවයේ සේවයට පත්වීමේදී සේවයට පත්වීමේදී | |
| 10 | සාමාන්‍ය සේවයේ සේවයට පත්වීමේදී (සේවයේ සේවයට පත්වීමේදී) |
| 11 | සාමාන්‍ය සේවයේ සේවයට පත්වීමේදී (සේවයේ සේවයට පත්වීමේදී) |
| සාමාන්‍ය සේවයේ සේවයට පත්වීමේදී සේවයට පත්වීමේදී | |
| 12 | සාමාන්‍ය සේවයේ සේවයට පත්වීමේදී (සේවයේ සේවයට පත්වීමේදී) |
| 13 | සාමාන්‍ය සේවයේ සේවයට පත්වීමේදී (සේවයේ සේවයට පත්වීමේදී) |
| 14 | සාමාන්‍ය සේවයේ සේවයට පත්වීමේදී (සේවයේ සේවයට පත්වීමේදී) |

සේවයේ සේවයට පත්වීමේදී
සේවයේ සේවයට පත්වීමේදී

Form of Performance Bank Guarantee (Unconditional)

To:
[name & address of Purchaser]
.....
.....

WHEREAS [name and address of Supplier] (hereinafter called "the Supplier") has undertaken, in pursuance of Contract No. dated to execute [name of Contract and brief description of Works] (hereinafter called "the Contract");

AND WHEREAS it has been stipulated by you in the said Contract that the Supplier shall furnish you with a Bank Guarantee by a recognized bank for the sum specified therein as security for compliance with his obligations in accordance with the Contract;

AND WHEREAS we have agreed to give the Supplier such a Bank Guarantee;

NOW THEREFORE we hereby affirm that we are the Guarantor and responsible to you, on behalf of the Supplier, up to a total of *..... [amount of Guarantee] [amount in words], such sum being payable in the types and proportions of currencies in which the Contract Price is payable, and we undertake to pay you, upon your first written demand and without cavil or argument, any sum or sums within the limits of [amount of Guarantee] as aforesaid without your needing to prove or to show grounds or reasons for your demand for the sum specified therein.

*An amount is to be inserted by the Guarantor, representing the percentage of the Contract Price specified in the Contract, in Maldivian Rufiyaa.

We hereby waive the necessity of your demanding the said debt from the Supplier before presenting us with the demand.

We further agree that no change or addition to or other modification of the terms of the Contract or of the Works to be performed there under or of any of the Contract documents which may be made between you and the Supplier shall in any way release us from any liability under this Guarantee, and we hereby waive notice of any such change, addition, or modification.

This Guarantee shall be valid until the date of issue of the Defects Correction Certificate.

SIGNATURE AND SEAL OF THE GUARANTOR
Name of Bank
Address
.....
Date

Form of Bank Guarantee for Advance Payment

To:
[name & address of Purchaser]
.....
.....

[name of Contract]

Gentlemen:

In accordance with the provisions of the Conditions of Contract, of the above-mentioned Contract,
.....[name and address of Supplier] (hereinafter called "the Supplier") shall deposit with
..... [name of Purchaser] a Bank Guarantee to guarantee his proper and faithful performance under the said Clause of the Contract in an amount of[amount of Guarantee]
.....[amount in words].

We, the
[Bank or Financial Institution], as instructed by the Supplier, agree unconditionally and irrevocably to guarantee as primary obligator and not as Surety merely, the payment to
..... [name of Purchaser] on his first demand without whatsoever right of objection on our part and without his first claim to the Supplier, in the amount not exceeding *.....
..... [amount of Guarantee].....
..... [amount in words].

We further agree that no change or addition to or other modification of the terms of the Contract or of Works to be performed there under or of any of the Contract documents which may be made between
.....[name of Purchaser] and the Supplier, shall in any way release us from any liability under this Guarantee, and we hereby waive notice of any such change, addition, or modification.

* An amount is to be inserted by the Bank or Financial Institution representing the amount of the Advance Payment, in Maldivian Rufiyaa.

This Guarantee shall remain valid and in full effect from the date of the advance payment under the Contract until[name of Purchaser] receives full repayment of the same amount from the Supplier.

Yours truly,
SIGNATURE AND SEAL:
NAME & ADDRESS OF BANK/INSTITUTION

Technical Specification and Requirements Enclosure Box

| # | Description |
|---|---|
| 1 | Plastic Enclosure Box (Detailed Specification provided under Annex 1) |
| 2 | Ventilation Louver (Detailed Specification provided under Annex 1) |

ANNEX 1

➤ Item 1: Plastic Enclosure Box

- Product Description
- Panel can be fully open in 180 degrees for more convenient installation and maintenance.
- Type: P Series Enclosure
- Model: BC-CGP-405020PK
- Size: Width X Length X Height - 400X500X200
- Lock: No: PK (waterproof lock)
- Material: Weatherproofed high-quality fiber box
- Back Panel: Plastic mounting plate
- Color: White grey

Diagram 2

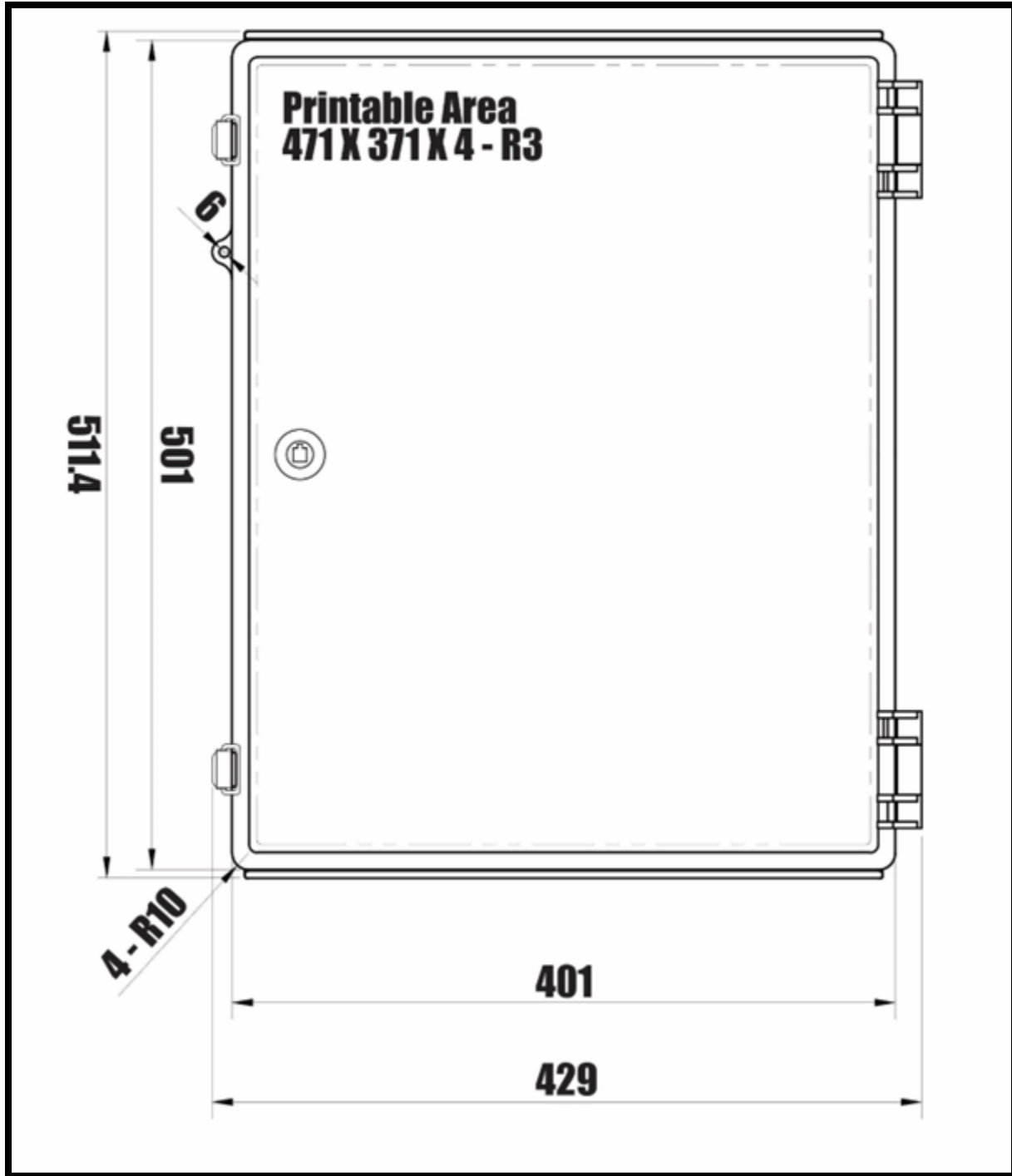


Diagram 3

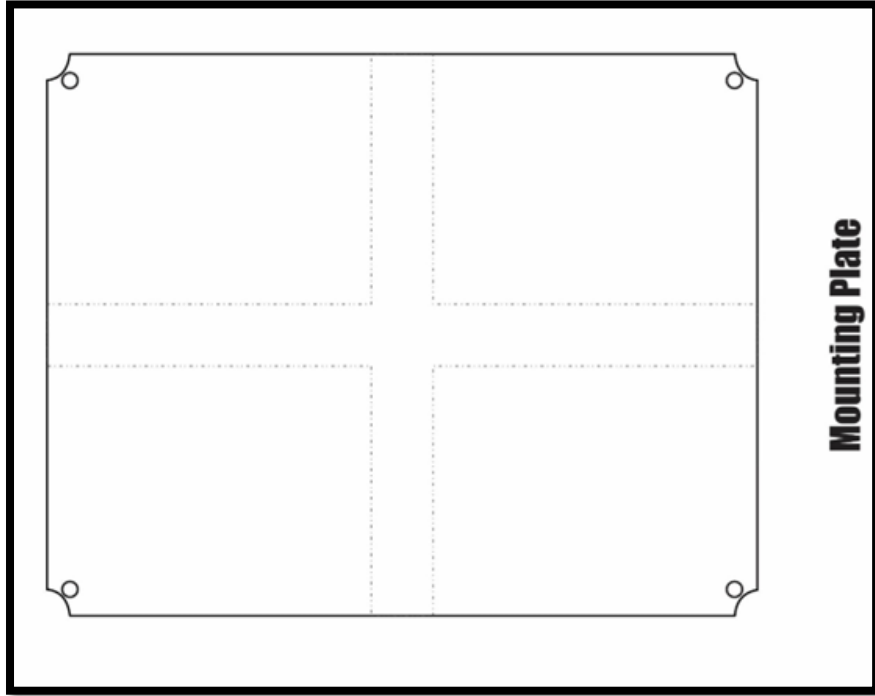


Diagram 4

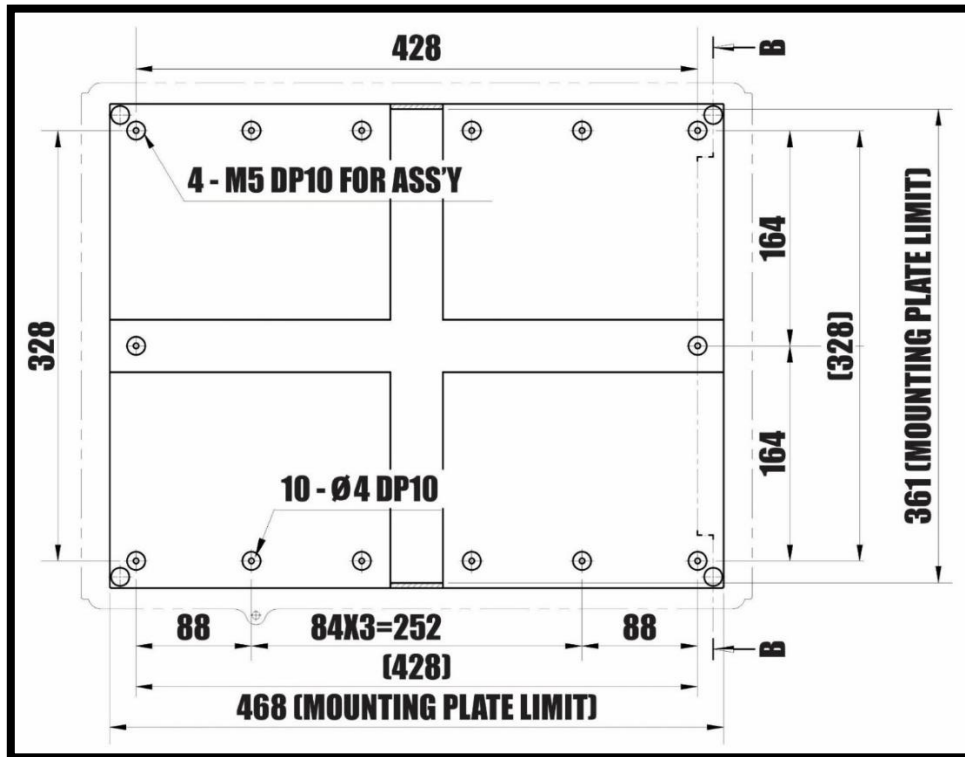


Diagram5

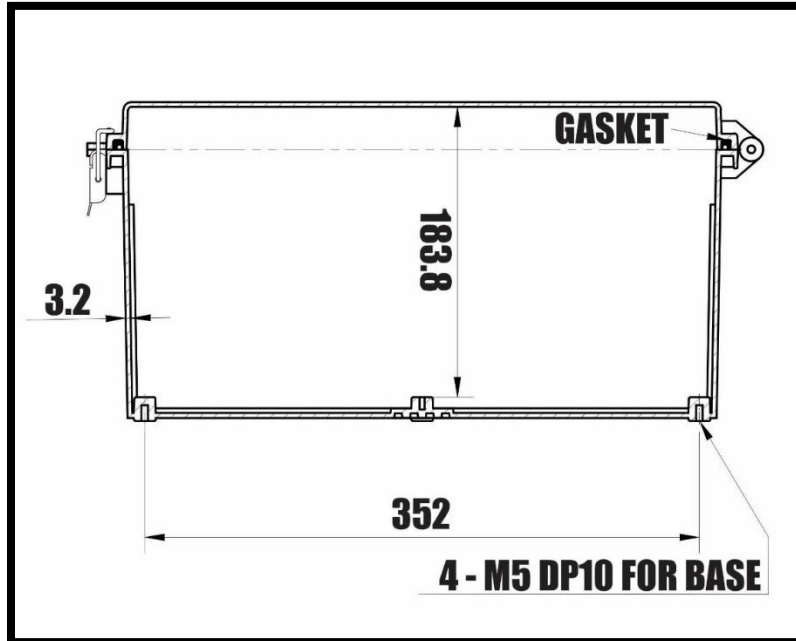


Diagram6

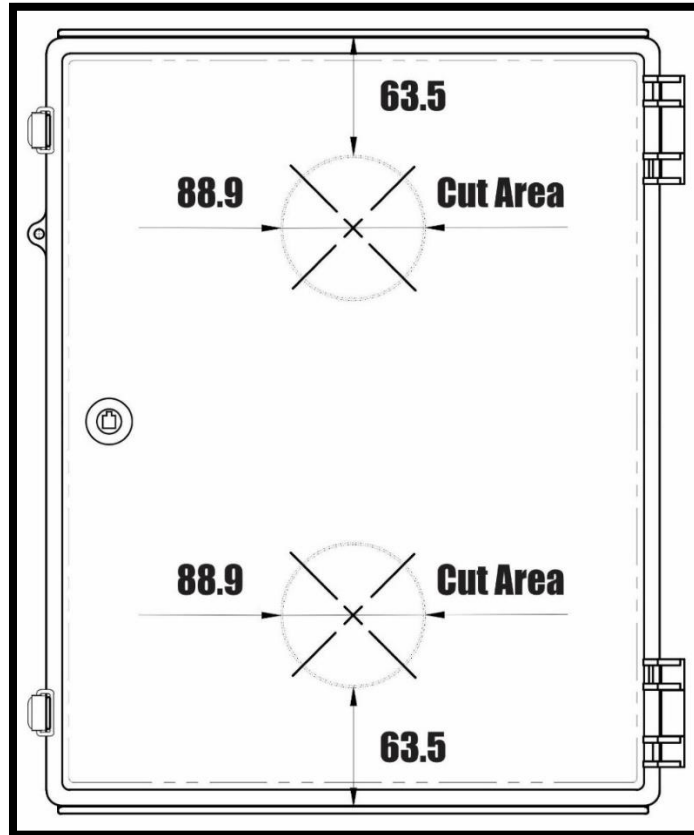


Diagram7

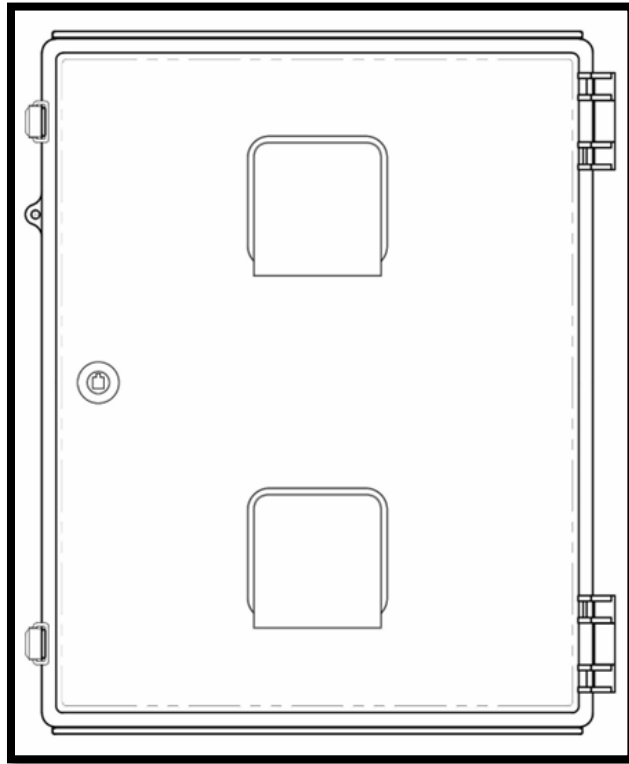


Diagram8

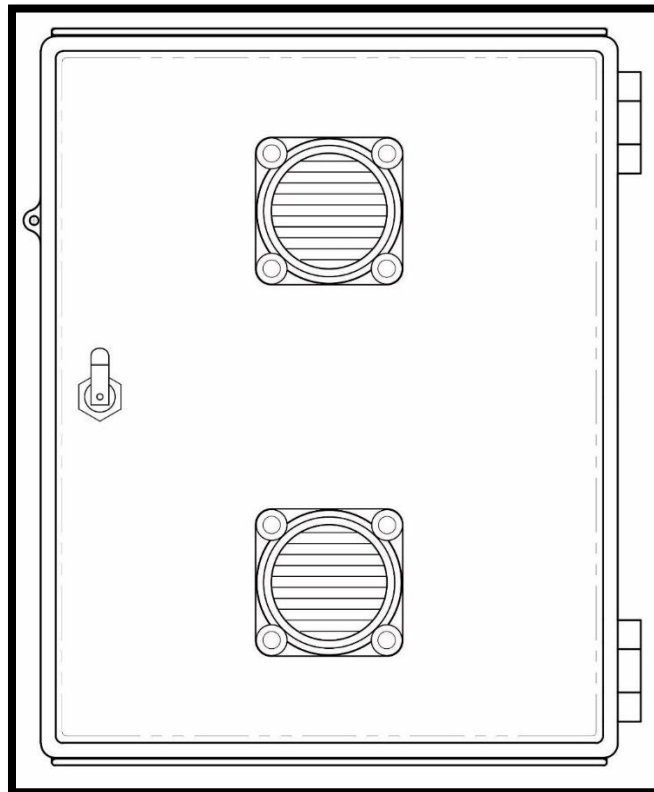
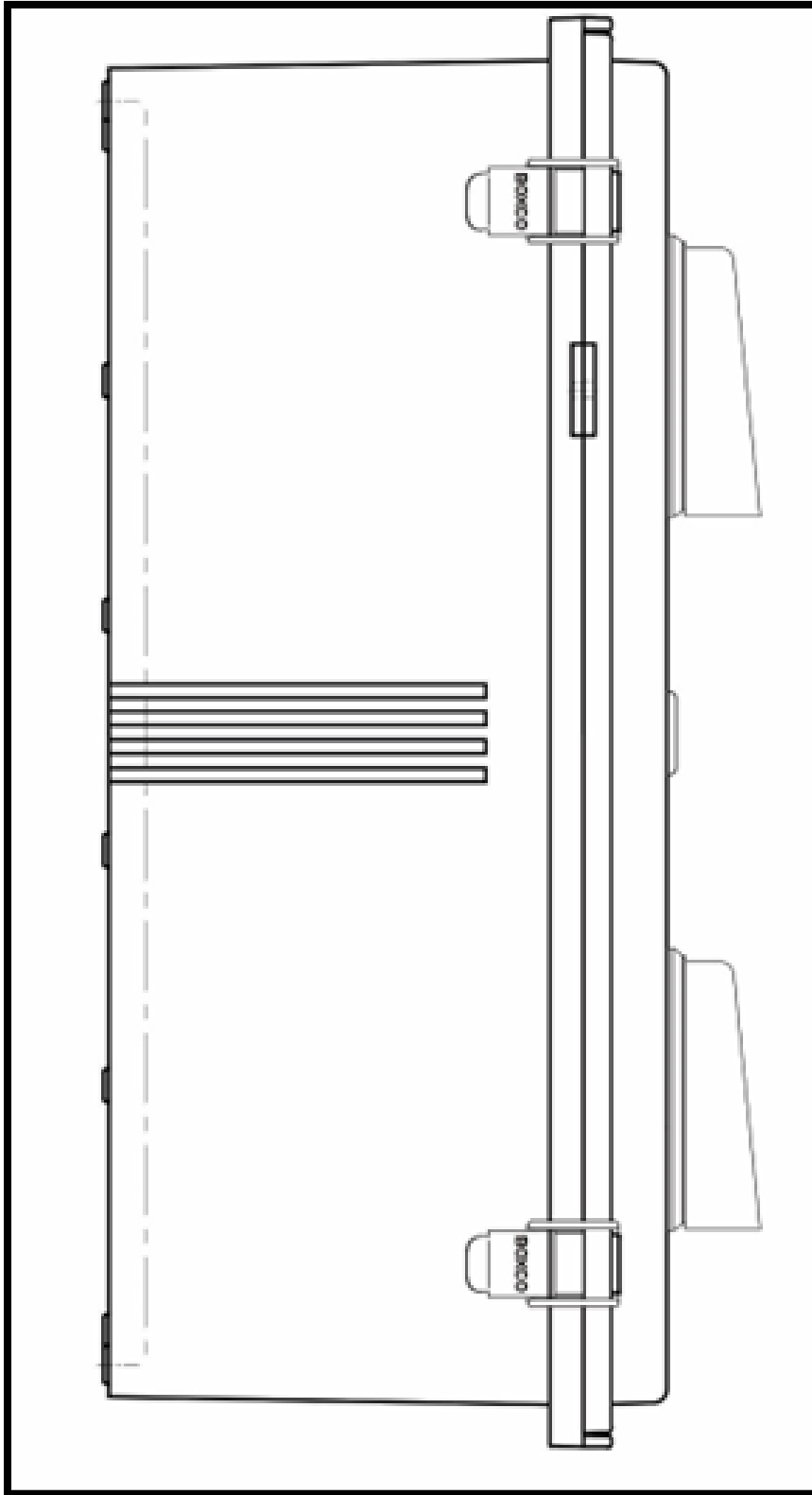
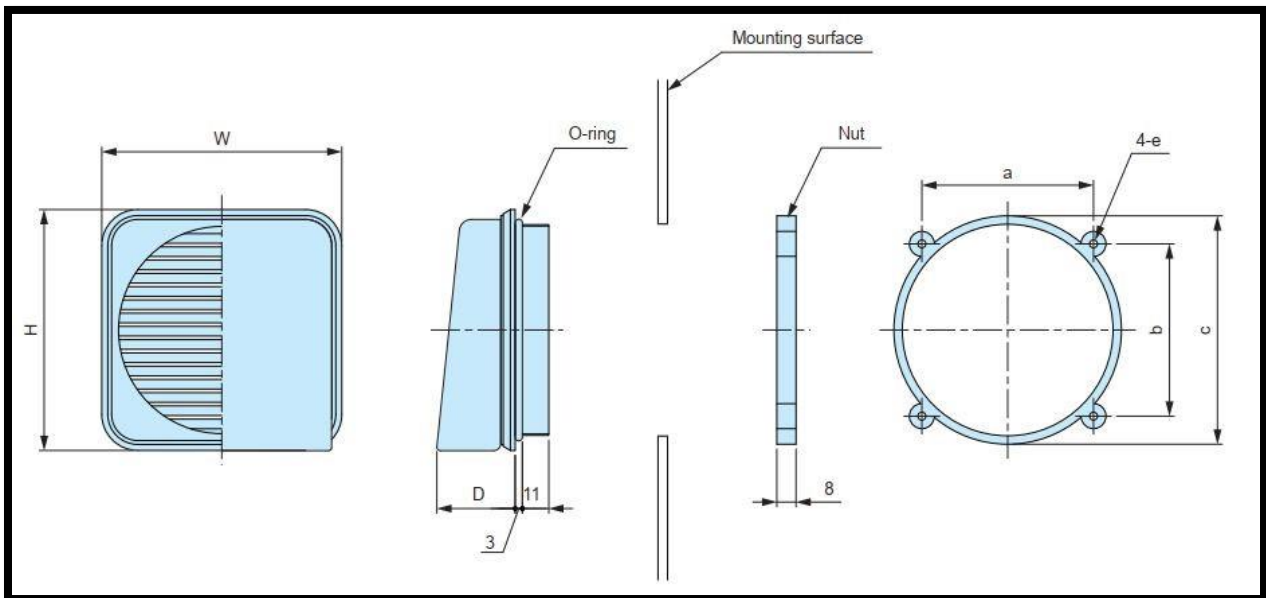


Diagram9



➤ **Item 2: Ventilation Louver**

- Product No.: V80
- Material: ABS
- O – Ring Material: NBR Black
- Color: White Gray
- Installation Hole: Φ 88
- Width X Height X Depth: 100 X 100 X 36
- a X b X c X e: 71.5 X 71.5 X 94.8 X Φ 3.3



Note to Bidders:

- ❖ Any deviation from the specifications provided under Annex 1 shall be followed by a written approval from Maldives Police Service.

CCTV Camera Arm

| # | Description |
|---|---|
| 1 | Stainless Steel CCTV Camera Arm (Detailed Specification in Annex 1 below) |

ANNEX 1

➤ **Item 1: CCTV Camera Arm (Stainless Steel)**

- | | |
|--------------------------------|------------------------------------|
| ▪ Type: | Arm |
| ▪ Material: | 100% Stainless Steel |
| ▪ Pole Bracket: | 4mm Hollow Bar |
| ▪ Middle Arm: | 2.5mm Rectangular Shape Hollow Bar |
| ▪ Camera Box: | 2mm Square Shape Box |
| ▪ Bolt (Pole Bracket): | 4 Hex Bolts 24mm (6 Inches) |
| ▪ Plain Washer (Pole Bracket): | 4 Plain Washers 36mm |
| ▪ Lock Washer (Pole Bracket): | 4 Lock Washers 24mm |
| ▪ Nut (Pole Bracket): | 8 Nuts 24mm |
| ▪ Bolt (Camera Box): | 2 Hex Bolts 10mm (1 Inches) |
| ▪ Plain Washer (Camera Box): | 2 Plain Washers 13mm |

Diagram1

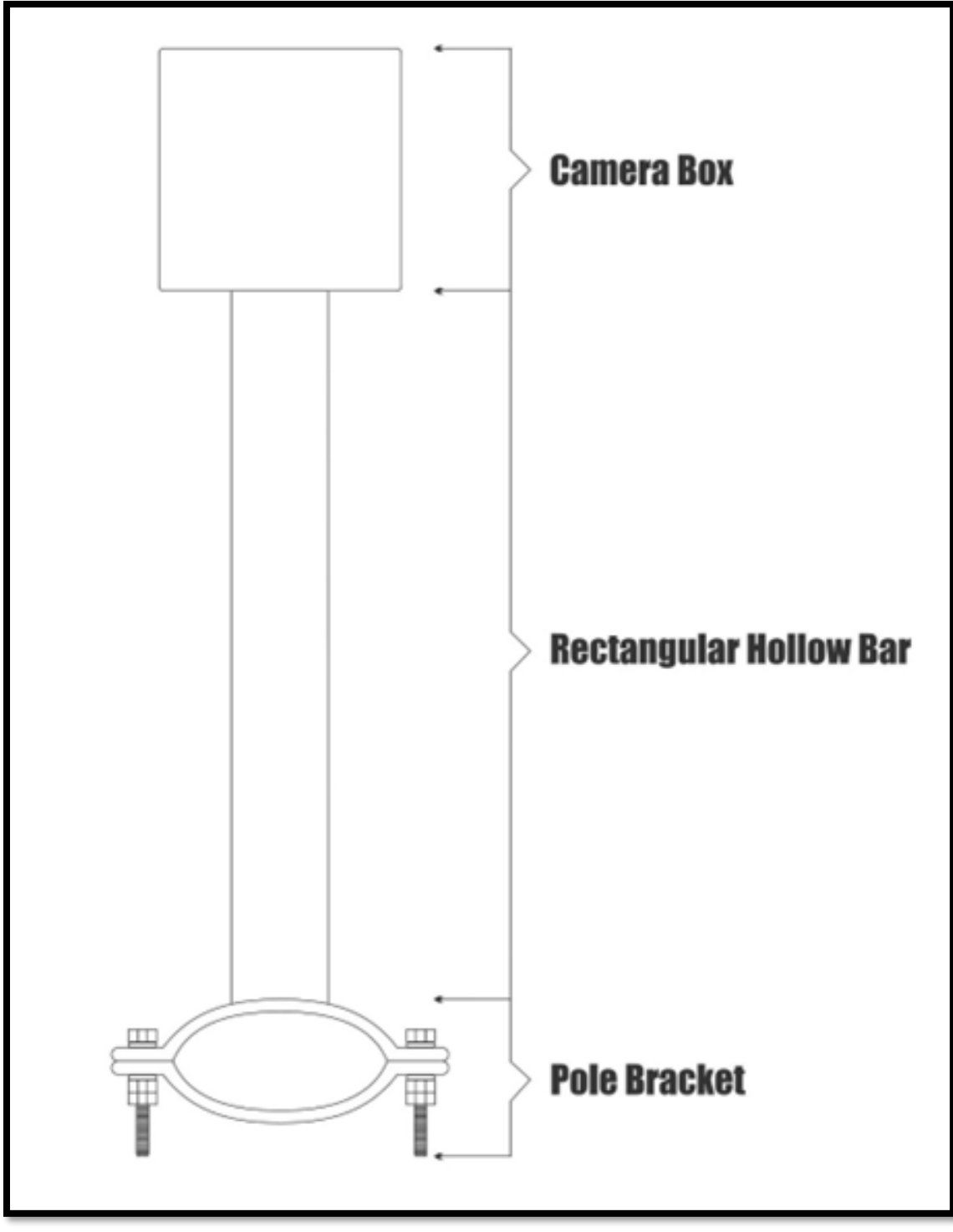


Diagram2

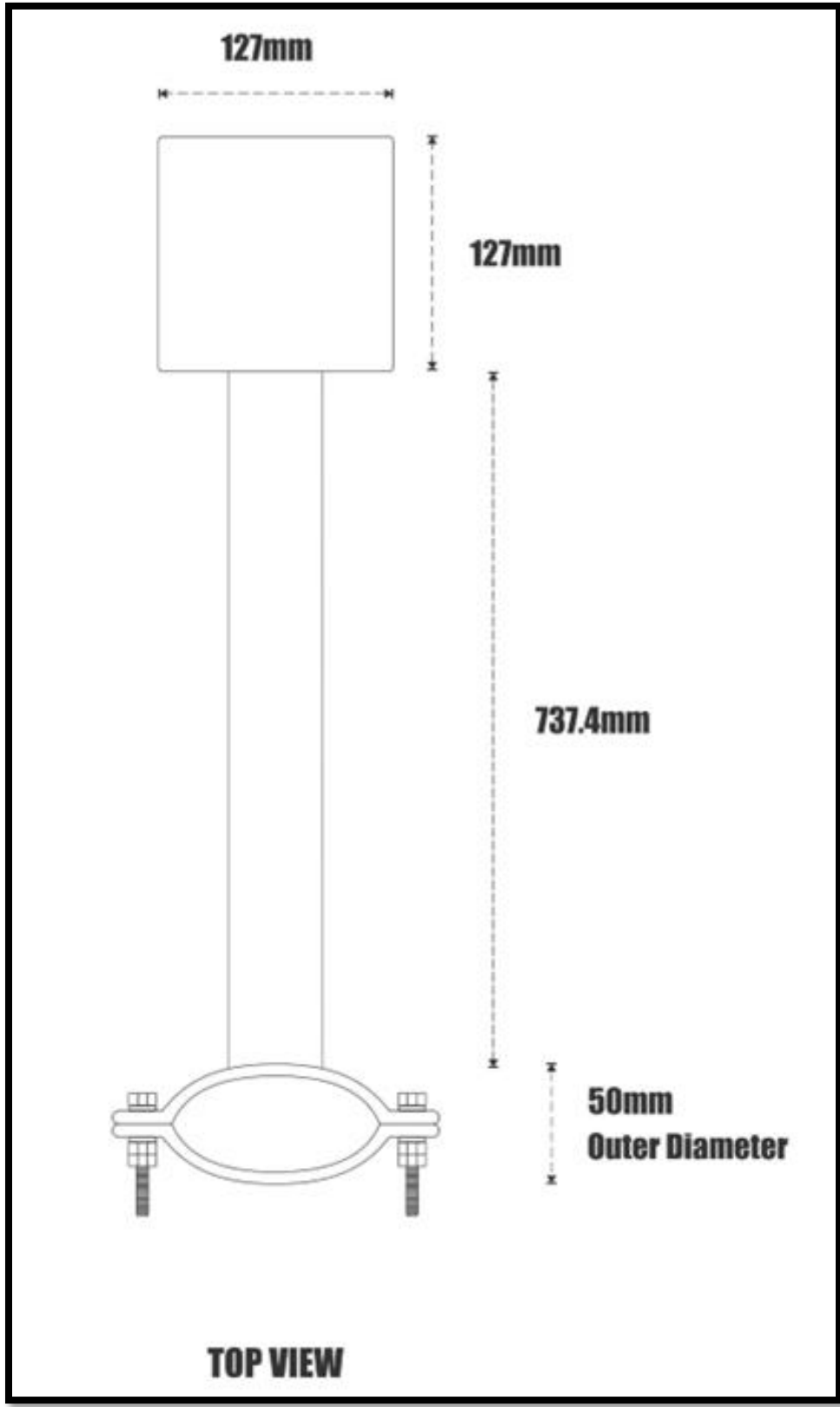


Diagram3

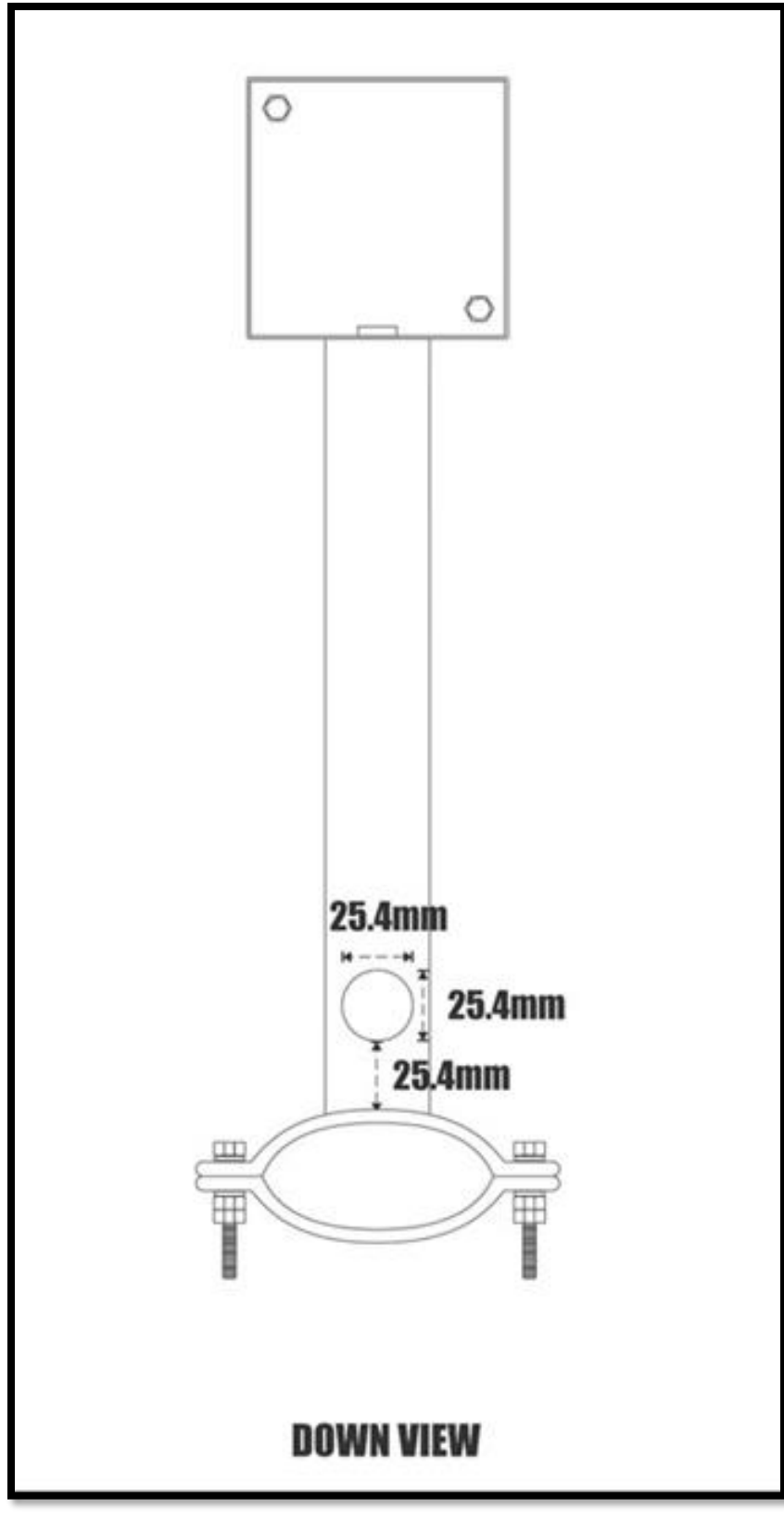


Diagram4

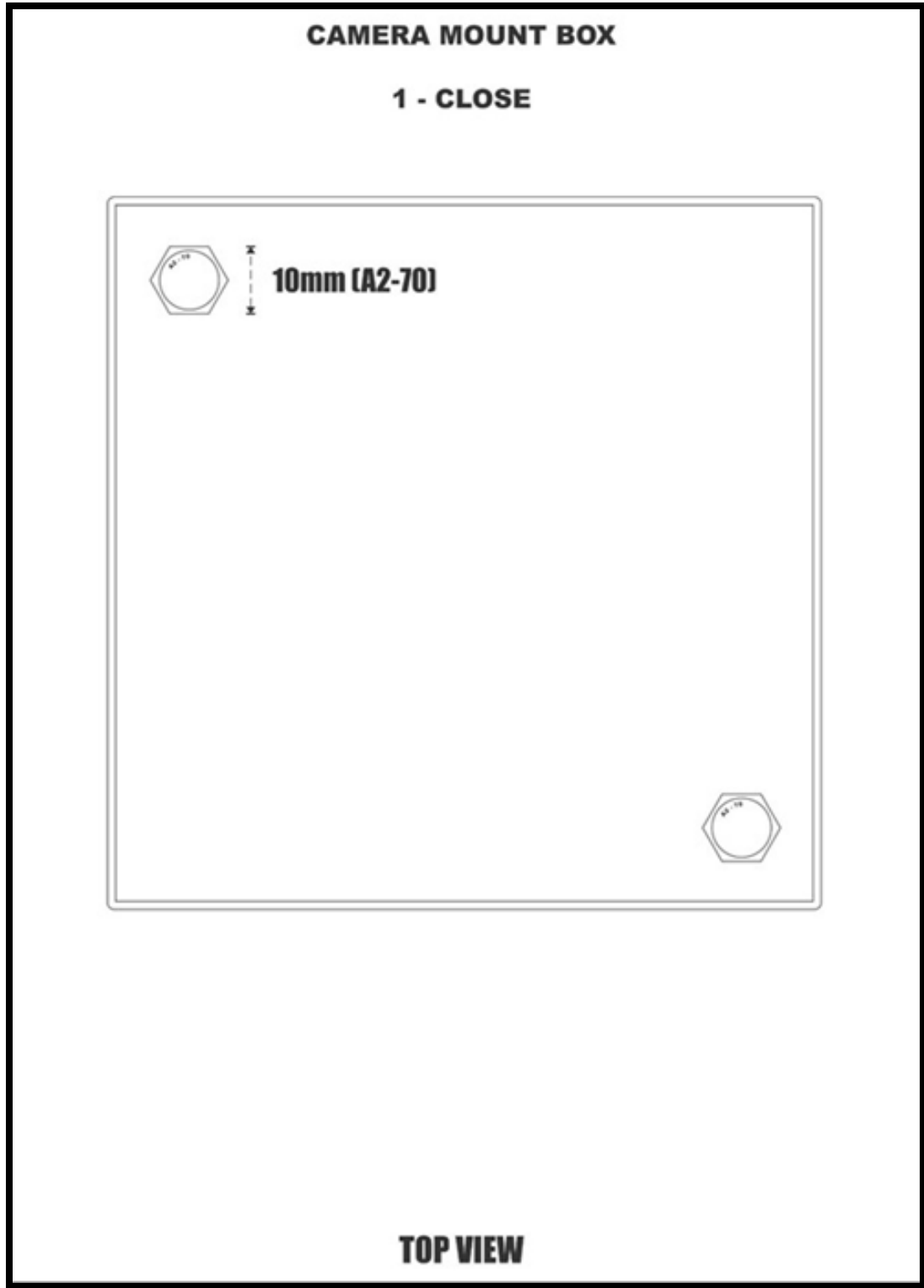


Diagram5

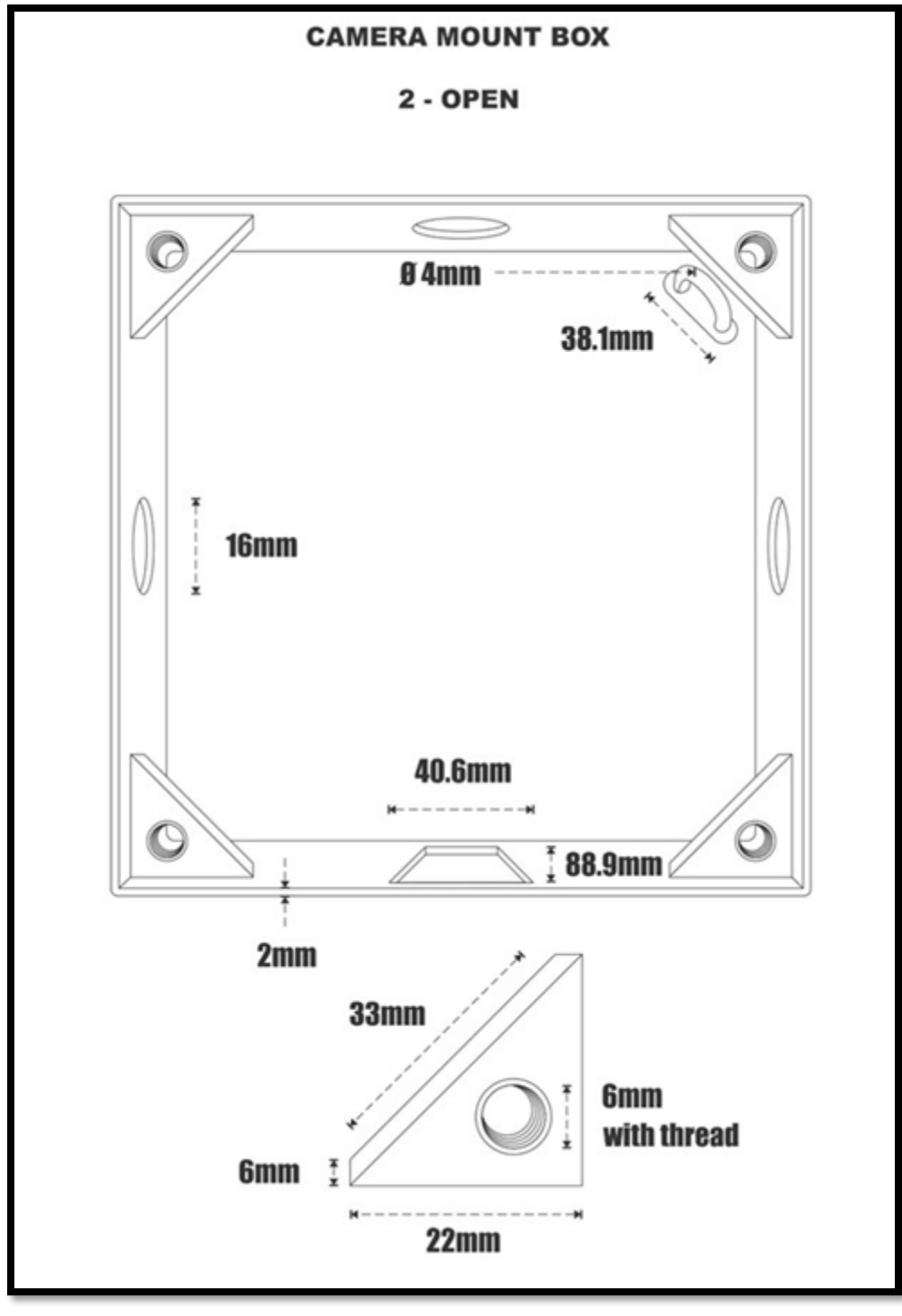


Diagram6

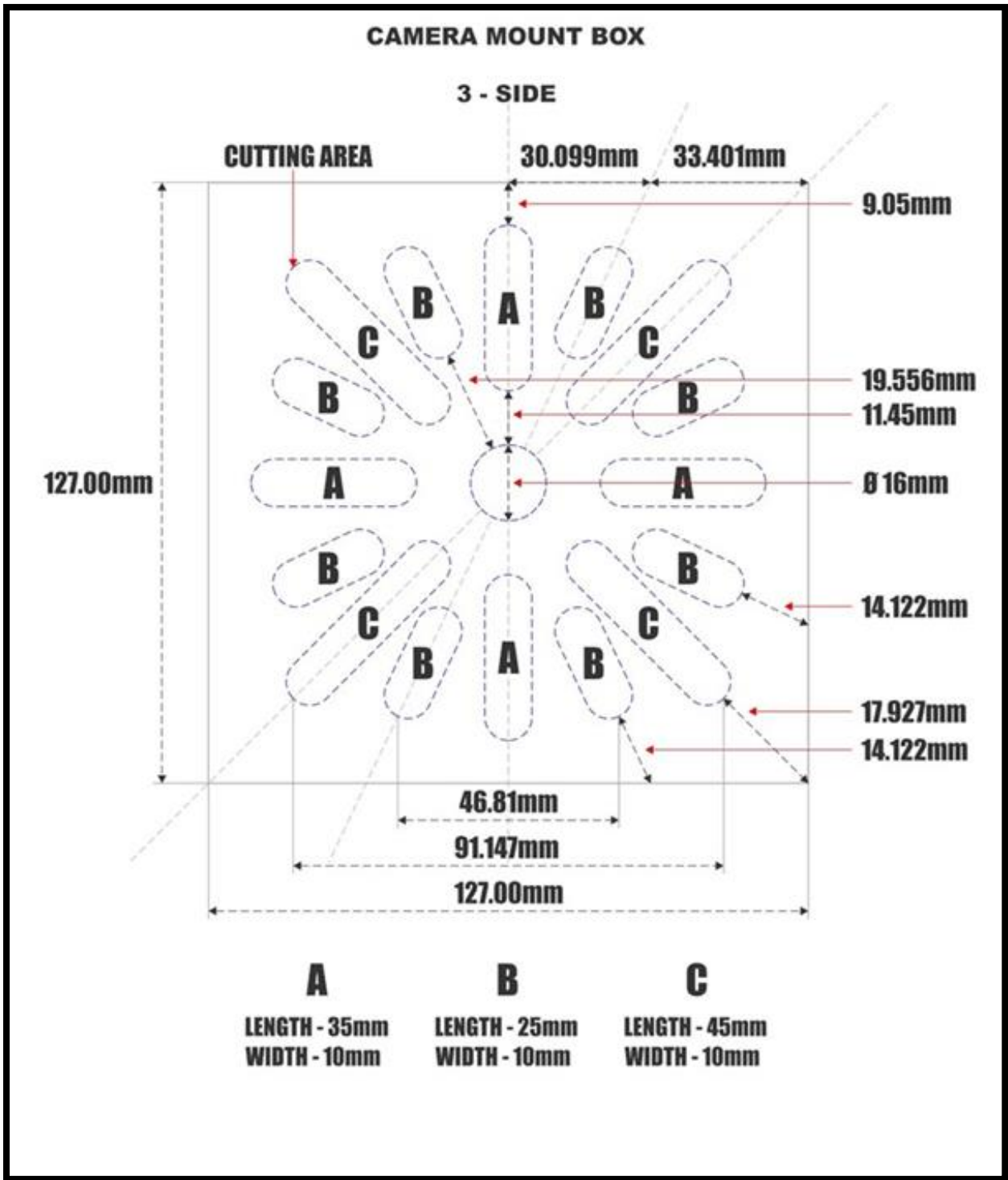


Diagram7

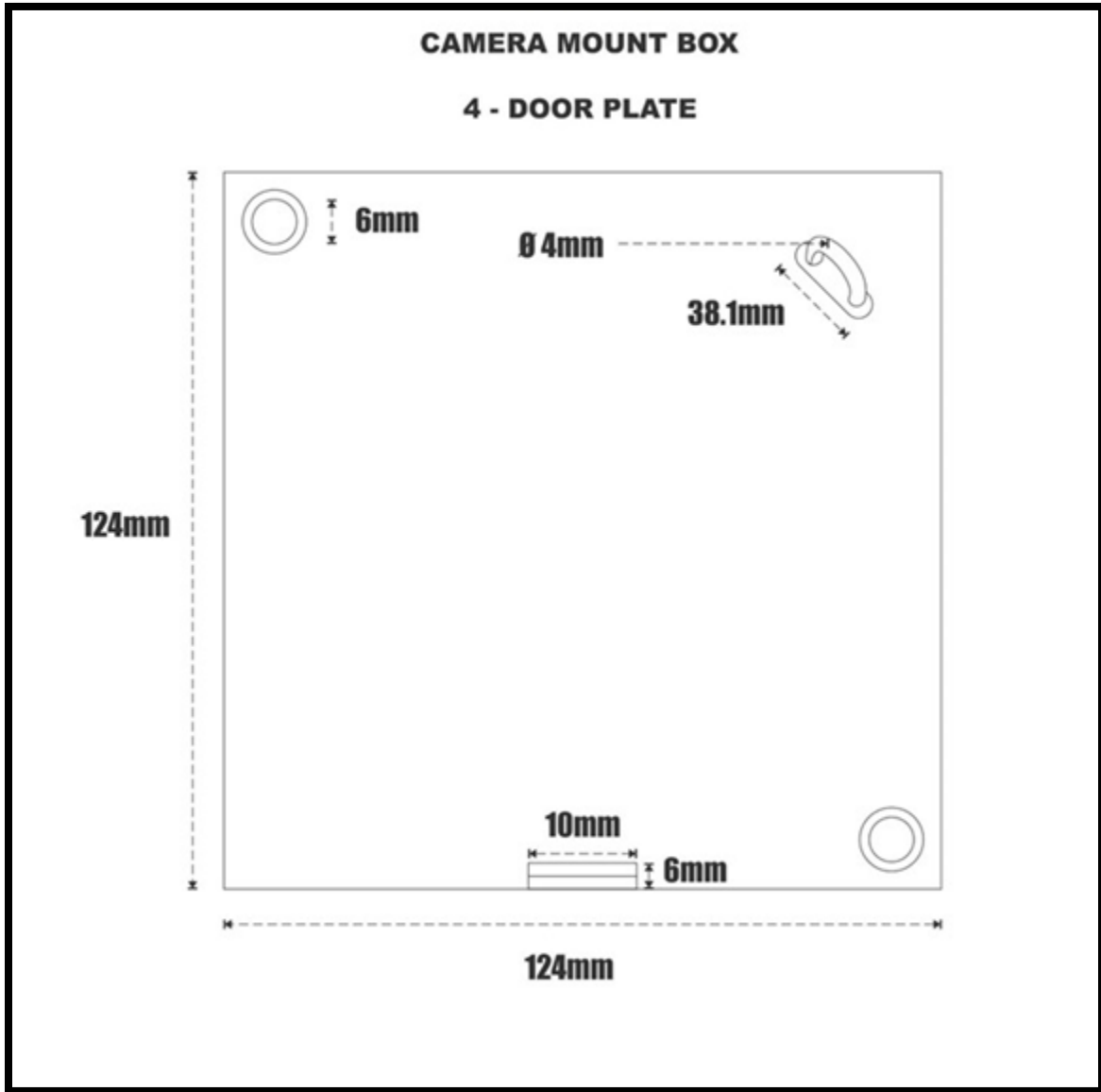


Diagram8

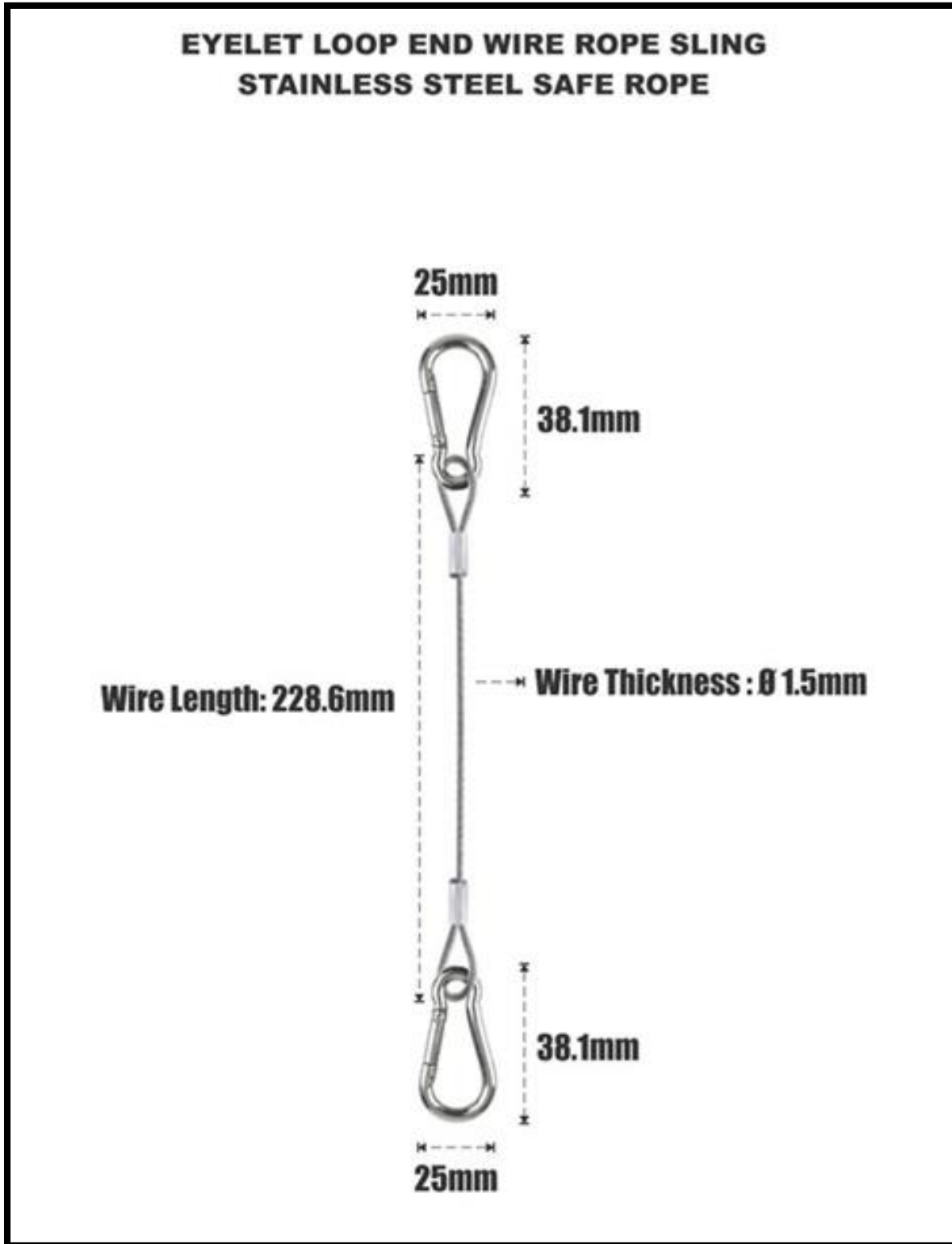


Diagram9

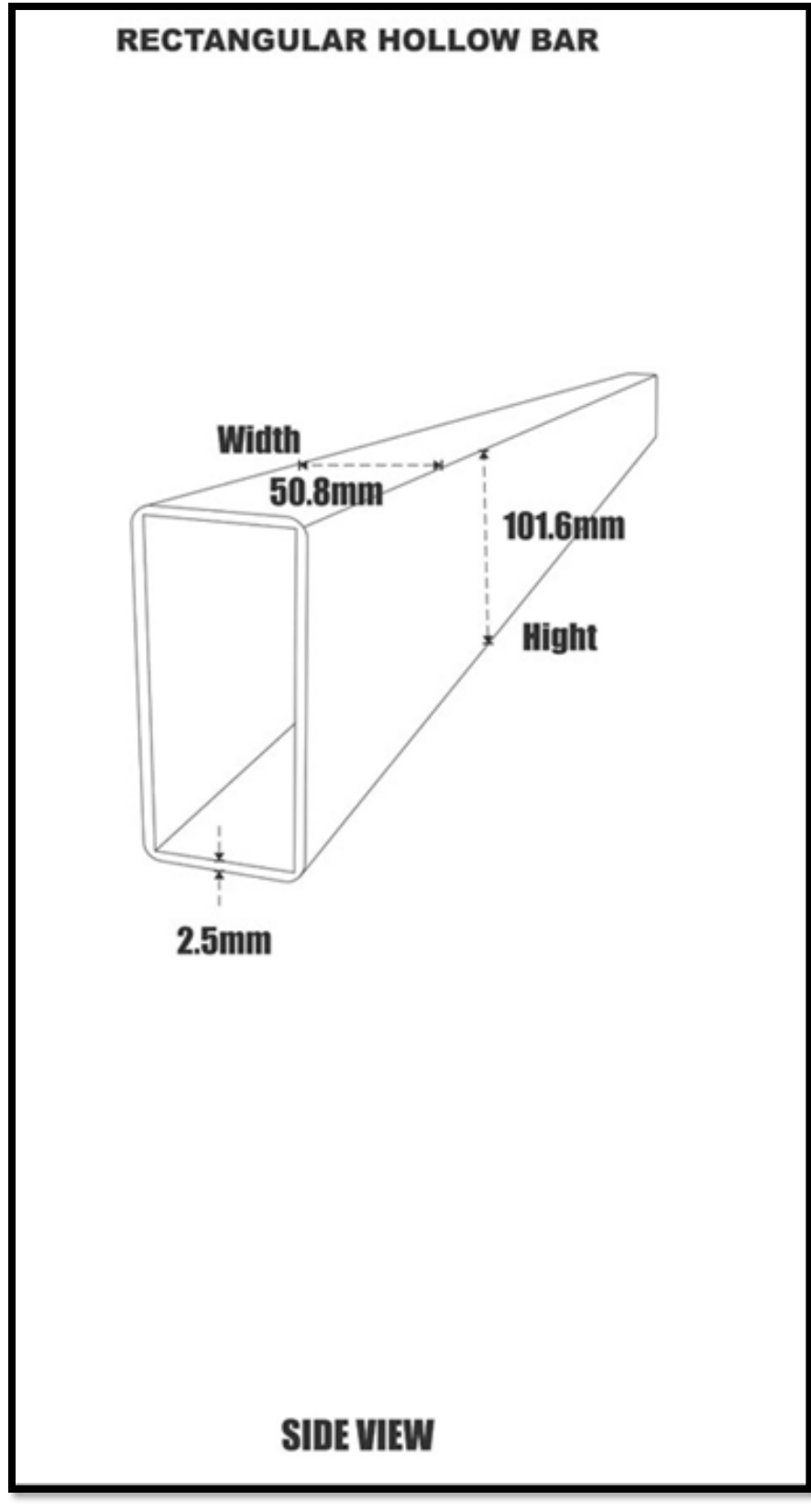


Diagram10

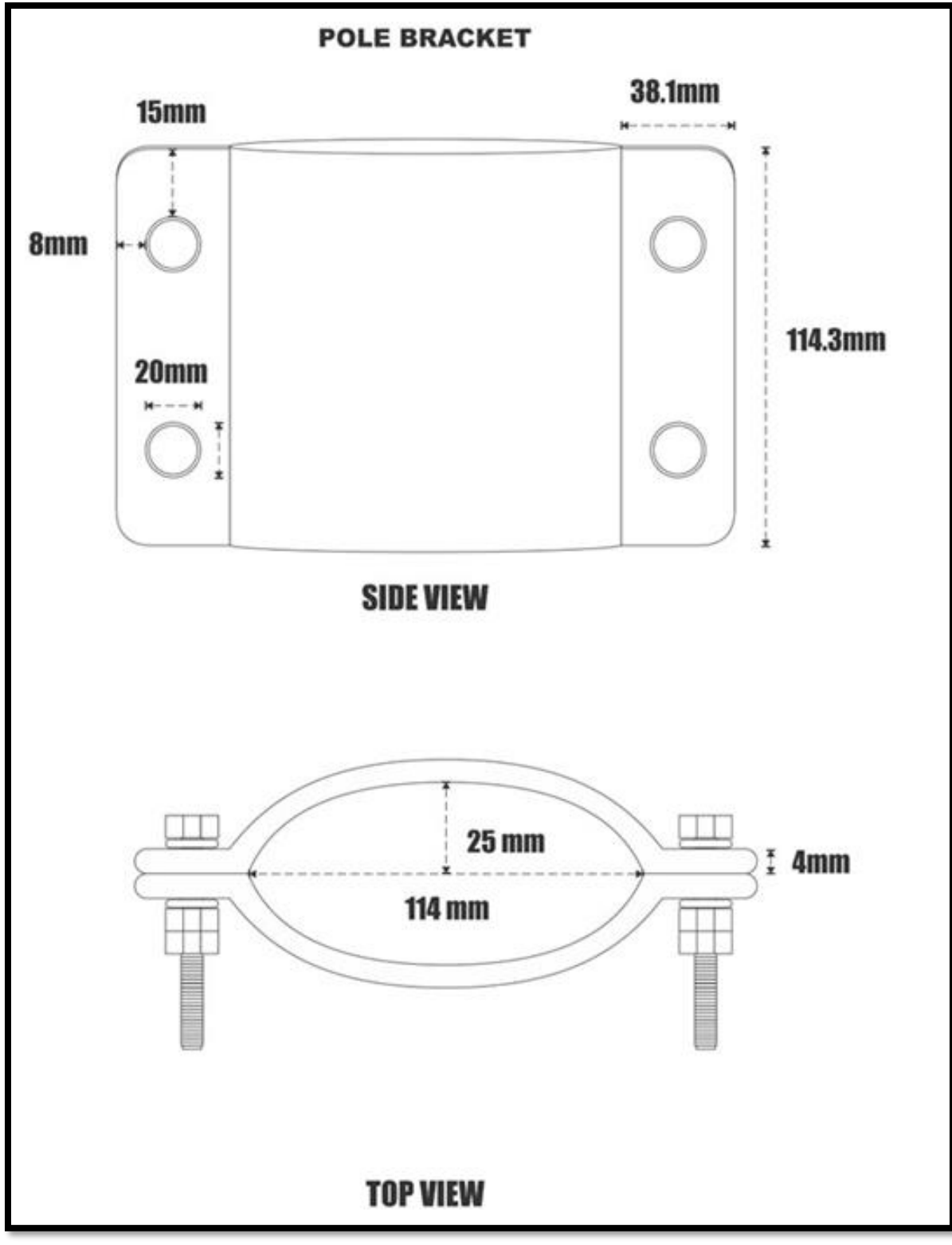
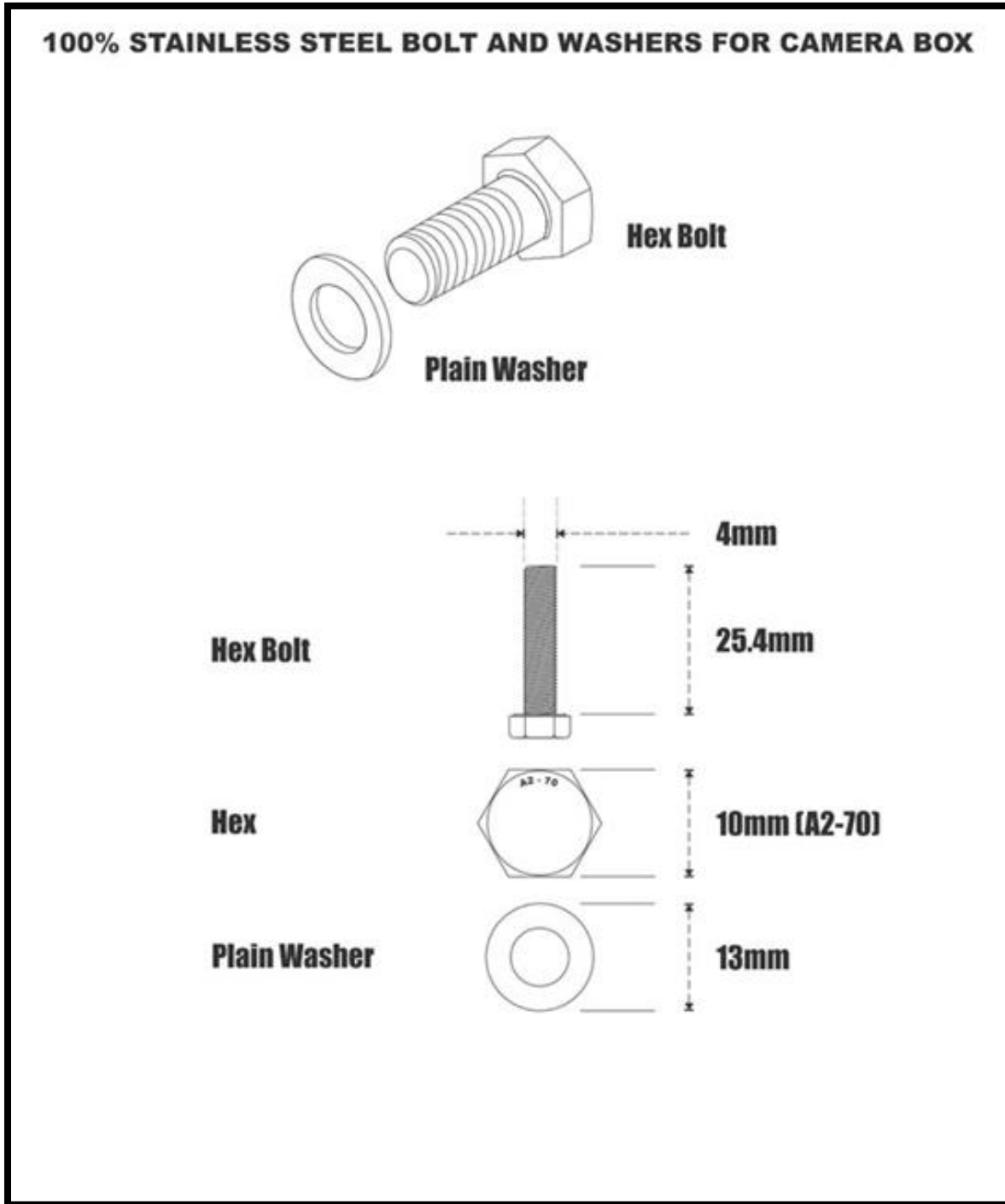


Diagram11



පොදු සේවා කොමිෂන් කොමිෂන් සභාවේ සේවා කොන්දේසි පිළිබඳව

7 වන කොටස (සේවා කොන්දේසි)

සේවා කොන්දේසි

1- නිරන්තරව සේවා කොන්දේසි (ඊ සේවා කොන්දේසි) සේවා කොන්දේසි සඳහා

- (අ) සේවා කොන්දේසි
- (ආ) අධිකාරී සේවා කොන්දේසි | සේවා කොන්දේසි
- (ඇ) සේවා කොන්දේසි (විදේශ/විදේශීය/විදේශීය/විදේශීය) සේවා කොන්දේසි
- (ඈ) සේවා කොන්දේසි සේවා කොන්දේසි සේවා කොන්දේසි (විදේශීය/විදේශීය/විදේශීය/විදේශීය)
- (ඉ) සේවා කොන්දේසි සේවා කොන්දේසි සේවා කොන්දේසි සේවා කොන්දේසි සේවා කොන්දේසි
- (ඊ) සේවා කොන්දේසි සේවා කොන්දේසි සේවා කොන්දේසි සේවා කොන්දේසි සේවා කොන්දේසි (විදේශීය/විදේශීය/විදේශීය/විදේශීය)
- (උ) සේවා කොන්දේසි සේවා කොන්දේසි සේවා කොන්දේසි සේවා කොන්දේසි සේවා කොන්දේසි
- (ඌ) සේවා කොන්දේසි සේවා කොන්දේසි සේවා කොන්දේසි සේවා කොන්දේසි සේවා කොන්දේසි

2- නිරන්තරව සේවා කොන්දේසි (සේවා කොන්දේසි 65)

- සේවා කොන්දේසි සේවා කොන්දේසි සේවා කොන්දේසි සේවා කොන්දේසි සේවා කොන්දේසි

$$\frac{\text{නිරන්තරව සේවා කොන්දේසි සේවා කොන්දේසි}}{\text{නිරන්තරව සේවා කොන්දේසි සේවා කොන්දේසි}} \times \text{සේවා කොන්දේසි}$$

3- සේවා කොන්දේසි / සේවා කොන්දේසි (සේවා කොන්දේසි 20)

සේවා කොන්දේසි සේවා කොන්දේසි සේවා කොන්දේසි සේවා කොන්දේසි සේවා කොන්දේසි

$$\frac{\text{නිරන්තරව සේවා කොන්දේසි සේවා කොන්දේසි}}{\text{නිරන්තරව සේවා කොන්දේසි සේවා කොන්දේසි}} \times \text{සේවා කොන්දේසි}$$

4- සේවා කොන්දේසි (සේවා කොන්දේසි 10) - සේවා කොන්දේසි 4 වන කොන්දේසි

- නිරන්තරව සේවා කොන්දේසි 100% සේවා කොන්දේසි සේවා කොන්දේසි 10 සේවා කොන්දේසි
- නිරන්තරව සේවා කොන්දේසි 50% සේවා කොන්දේසි සේවා කොන්දේසි 05 සේවා කොන්දේසි

•••••

••••• 03 ••••• "•••••" (•••••) •••••
02 ••••• ••••• (•••••) ••••• •••••
(•••••) (•••••)

5. ••••• (•••••)

••••• ••••• ••••• ••••• ••••• •••••
- ••••• ••••• 01 ••••• (•••••) ••••• 3 •••••
(•••••)

6. ••••• ••••• ••••• ••••• ••••• •••••
••••• ••••• ••••• ••••• ••••• •••••
••••• ••••• ••••• ••••• ••••• •••••
••••• 05 ••••• ••••• •••••

بھارتیہ پولیس سروس، پاکستان کے لیے خریدی جانے والی سامان کی فہرست

8 (8 ویں دستاویز نمبر)

Enclosure

| نمبر | مقدار | تفصیل | مواضع | # |
|-------|-------|-------|--|-------|
| | | | Plastic Enclosure Box as per specification | 45 01 |
| | | | Ventilation Louver as per specification | 45 02 |
| جمعاً | | | | |

بھارتیہ پولیس سروس، پاکستان کے لیے خریدی جانے والی سامان کی فہرست

පොලීසියේ, පොලීසියේ, පොලීසියේ, පොලීසියේ, පොලීසියේ

පිටු 8 (8 වන පිටුව)

CCTV Camera Arm

| පිටුව | පිටුව | පිටුව | පිටුව | අංකය | # |
|-------|-------|-------|---|------|----|
| | | | Stainless Steel CCTV Camera Arm as per specification | 45 | 01 |
| | පිටුව | | | | |

පොලීසියේ, පොලීසියේ, පොලීසියේ, පොලීසියේ, පොලීසියේ

පොදු සේවා කොමිෂන් කමිටුවේ, පවත්වනු ලබන විවෘත තේරුම් කිරීමේ ක්‍රියාවලිය

විවෘත තේරුම් කිරීම - 9 (විවෘත තේරුම් කිරීම)

بِسْمِ اللّٰهِ الرَّحْمٰنِ الرَّحِیْمِ



ජනරාජ්‍ය ප්‍රජාතන්ත්‍රවාදී
 දූ, ජනරාජ්‍ය

පවත්වනු ලබන විවෘත තේරුම් කිරීමේ ක්‍රියාවලියේ විවෘත තේරුම් කිරීමේ ක්‍රියාවලිය - විවෘත තේරුම් කිරීම

1. විවෘත තේරුම් කිරීමේ ක්‍රියාවලියේ ක්‍රියාකාරී කොටස්

| | | |
|--|---|--|
| විවෘත තේරුම් කිරීමේ ක්‍රියාවලියේ ක්‍රියාකාරී කොටස් | කොටස: | |
| (විවෘත තේරුම් කිරීමේ ක්‍රියාවලියේ ක්‍රියාකාරී කොටස්) | | |
| විවෘත තේරුම් කිරීමේ ක්‍රියාවලියේ ක්‍රියාකාරී කොටස් | විවෘත තේරුම් කිරීමේ ක්‍රියාවලියේ ක්‍රියාකාරී කොටස්: | |

2. විවෘත තේරුම් කිරීමේ ක්‍රියාවලියේ ක්‍රියාකාරී කොටස්

| | |
|--|---|
| විවෘත තේරුම් කිරීමේ ක්‍රියාවලියේ ක්‍රියාකාරී කොටස් | විවෘත තේරුම් කිරීමේ ක්‍රියාවලියේ ක්‍රියාකාරී කොටස්: |
| විවෘත තේරුම් කිරීමේ ක්‍රියාවලියේ ක්‍රියාකාරී කොටස් | විවෘත තේරුම් කිරීමේ ක්‍රියාවලියේ ක්‍රියාකාරී කොටස්: |
| විවෘත තේරුම් කිරීමේ ක්‍රියාවලියේ ක්‍රියාකාරී කොටස් | විවෘත තේරුම් කිරීමේ ක්‍රියාවලියේ ක්‍රියාකාරී කොටස්: |

3. විවෘත තේරුම් කිරීමේ ක්‍රියාවලියේ ක්‍රියාකාරී කොටස්

| | |
|--|---|
| විවෘත තේරුම් කිරීමේ ක්‍රියාවලියේ ක්‍රියාකාරී කොටස් | විවෘත තේරුම් කිරීමේ ක්‍රියාවලියේ ක්‍රියාකාරී කොටස්: |
| විවෘත තේරුම් කිරීමේ ක්‍රියාවලියේ ක්‍රියාකාරී කොටස් | විවෘත තේරුම් කිරීමේ ක්‍රියාවලියේ ක්‍රියාකාරී කොටස්: |

පොදු සේවා කොමිෂන් කමිටුවේ, පවත්වනු ලබන අලුත් පොදු සේවා විකුණුම්

PR-16

بِسْمِ اللّٰهِ الرَّحْمٰنِ الرَّحِیْمِ



පවත්වනු ලබන අලුත් පොදු සේවා විකුණුම්
 ක්‍රියා පටිපාටිය

පොදු සේවා විකුණුම් කමිටුවේ විකුණුම් කොටසක් ලෙසින් "අලුත් පොදු සේවා විකුණුම් කමිටුවේ විකුණුම් කොටසක් ලෙසින්"

1. විකුණුම් කොටසක් ලෙසින් විකුණුම් කොටසක් ලෙසින්

| | | |
|---|-------------------------|--|
| විකුණුම් කොටසක් ලෙසින් විකුණුම් කොටසක් ලෙසින් | කමිටුවේ: | |
| විකුණුම් කොටසක් ලෙසින් විකුණුම් කොටසක් ලෙසින් | විකුණුම් කොටසක් ලෙසින්: | |

2. විකුණුම් කොටසක් ලෙසින් විකුණුම් කොටසක් ලෙසින්

| | | |
|---|-------------------------|--|
| විකුණුම් කොටසක් ලෙසින් විකුණුම් කොටසක් ලෙසින් | විකුණුම් කොටසක් ලෙසින්: | |
| විකුණුම් කොටසක් ලෙසින් විකුණුම් කොටසක් ලෙසින් | විකුණුම් කොටසක් ලෙසින්: | |
| විකුණුම් කොටසක් ලෙසින් විකුණුම් කොටසක් ලෙසින් | විකුණුම් කොටසක් ලෙසින්: | |
| විකුණුම් කොටසක් ලෙසින් විකුණුම් කොටසක් ලෙසින් | විකුණුම් කොටසක් ලෙසින්: | |

3. විකුණුම් කොටසක් ලෙසින් විකුණුම් කොටසක් ලෙසින්

| | | |
|---|-------------------------|--|
| විකුණුම් කොටසක් ලෙසින් විකුණුම් කොටසක් ලෙසින් | විකුණුම් කොටසක් ලෙසින්: | |
| විකුණුම් කොටසක් ලෙසින් විකුණුම් කොටසක් ලෙසින් | විකුණුම් කොටසක් ලෙසින්: | |
| විකුණුම් කොටසක් ලෙසින් විකුණුම් කොටසක් ලෙසින් | විකුණුම් කොටසක් ලෙසින්: | |
| විකුණුම් කොටසක් ලෙසින් විකුණුම් කොටසක් ලෙසින් | විකුණුම් කොටසක් ලෙසින්: | |

መደብ 15፡ የግዥ ገንዘብ ጥያቄ ለመስጠት ይገባል

ሀ. ግዥ ለማስገባት የሚያስፈልገውን ገንዘብ ለማግኘት ማቻላቱን ማረጋገጥ ይገባል። ይህ ገንዘብ ለማግኘት የሚያስፈልጉትን ጥረት ማድረግ ይገባል።
ለ. ግዥ ለማስገባት የሚያስፈልገውን ገንዘብ ለማግኘት ማቻላቱን ማረጋገጥ ይገባል። ይህ ገንዘብ ለማግኘት የሚያስፈልጉትን ጥረት ማድረግ ይገባል።

16. የግዥ ገንዘብ ማግኘት

ሀ. ግዥ ለማስገባት የሚያስፈልገውን ገንዘብ ለማግኘት ማቻላቱን ማረጋገጥ ይገባል። ይህ ገንዘብ ለማግኘት የሚያስፈልጉትን ጥረት ማድረግ ይገባል።
ለ. ግዥ ለማስገባት የሚያስፈልገውን ገንዘብ ለማግኘት ማቻላቱን ማረጋገጥ ይገባል። ይህ ገንዘብ ለማግኘት የሚያስፈልጉትን ጥረት ማድረግ ይገባል።

17. የግዥ ገንዘብ ማግኘት

ሀ. ግዥ ለማስገባት የሚያስፈልገውን ገንዘብ ለማግኘት ማቻላቱን ማረጋገጥ ይገባል። ይህ ገንዘብ ለማግኘት የሚያስፈልጉትን ጥረት ማድረግ ይገባል።
ለ. ግዥ ለማስገባት የሚያስፈልገውን ገንዘብ ለማግኘት ማቻላቱን ማረጋገጥ ይገባል። ይህ ገንዘብ ለማግኘት የሚያስፈልጉትን ጥረት ማድረግ ይገባል።

ደንብ
ግዥ ገንዘብ

18. የግዥ ገንዘብ ማግኘት

ሀ. ግዥ ለማስገባት የሚያስፈልገውን ገንዘብ ለማግኘት ማቻላቱን ማረጋገጥ ይገባል። ይህ ገንዘብ ለማግኘት የሚያስፈልጉትን ጥረት ማድረግ ይገባል።

19. የግዥ ገንዘብ ማግኘት

ሀ. ግዥ ለማስገባት የሚያስፈልገውን ገንዘብ ለማግኘት ማቻላቱን ማረጋገጥ ይገባል። ይህ ገንዘብ ለማግኘት የሚያስፈልጉትን ጥረት ማድረግ ይገባል።
ለ. ግዥ ለማስገባት የሚያስፈልገውን ገንዘብ ለማግኘት ማቻላቱን ማረጋገጥ ይገባል። ይህ ገንዘብ ለማግኘት የሚያስፈልጉትን ጥረት ማድረግ ይገባል።

20. የግዥ ገንዘብ ማግኘት

ሀ. ግዥ ለማስገባት የሚያስፈልገውን ገንዘብ ለማግኘት ማቻላቱን ማረጋገጥ ይገባል። ይህ ገንዘብ ለማግኘት የሚያስፈልጉትን ጥረት ማድረግ ይገባል።
ለ. ግዥ ለማስገባት የሚያስፈልገውን ገንዘብ ለማግኘት ማቻላቱን ማረጋገጥ ይገባል። ይህ ገንዘብ ለማግኘት የሚያስፈልጉትን ጥረት ማድረግ ይገባል።

•••••

21. •••••

•••••

22. •••••

•••••

23. •••••

•••••

24. •••••

•••••

•••••

පොදු සේවා කොමිෂන් කොමිෂන්, පොදු සේවා කොමිෂන් සභාවේ සේවයේ

1 වන කොටස

සේවයේ සේවයේ
(2 වන කොටසේ සේවයේ)

2 වන කොටස

අදාළ කොටසේ සේවයේ සේවයේ
(19 වන කොටසේ සේවයේ)

| අදාළ කොටසේ සේවයේ සේවයේ (සේවයේ සේවයේ) | | 1 |
|--------------------------------------|-------|-----|
| සේවයේ | සේවයේ | 1.1 |
| සේවයේ | සේවයේ | 1.2 |
| සේවයේ | සේවයේ | 1.3 |
| සේවයේ | සේවයේ | 1.4 |
| සේවයේ | සේවයේ | 1.5 |
| සේවයේ | සේවයේ | 1.6 |
| සේවයේ | සේවයේ | 1.7 |
| සේවයේ | සේවයේ | 1.8 |

පොදු සේවා කොමිෂන් කොමිෂන් සභාවේ, පොදු සේවා කොමිෂන් කොමිෂන් සභාවේ සේවා කොමිෂන් සභාවේ

3 වන කොටස

නිල සේවා කොමිෂන් සභාවේ සේවා කොමිෂන් සභාවේ

(19 වන කොටසේ දී)

| | | |
|-----|--------------------|--|
| 1 | | නිල සේවා කොමිෂන් සභාවේ සේවා කොමිෂන් සභාවේ (නිල සේවා කොමිෂන් සභාවේ) |
| 1.1 | සේවා | සේවා |
| 1.2 | සේවා | සේවා |
| 1.3 | දැනුම් සේවා / සේවා | දැනුම් සේවා සඳහා සේවා |
| 1.4 | සේවා | සේවා |
| 1.5 | සේවා | සේවා |
| 1.6 | සේවා | සේවා |
| 1.7 | සේවා | සේවා |
| 2 | | නිල සේවා කොමිෂන් සභාවේ සේවා කොමිෂන් සභාවේ (නිල සේවා කොමිෂන් සභාවේ) |
| 2.1 | සේවා | සේවා |
| 2.2 | සේවා | සේවා |
| 2.3 | දැනුම් සේවා / සේවා | දැනුම් සේවා සඳහා සේවා / සේවා |
| 2.4 | සේවා | සේවා |
| 2.5 | සේවා | 9790052 |
| 2.6 | සේවා | සේවා |
| 2.7 | සේවා | සේවා procurement@police.gov.mv |