





- 2.15. පිටුපසින් දැකිය හැකි වන පරිදි පිටුපසින් 3 ක් පමණ වන පරිදි විකෘතියක් ඇති බවට පෙනේ.
- 2.16. පිටුපසින් පිටුපසින් දැකිය හැකි වන පරිදි පිටුපසින් විකෘතියක් ඇති බවට පෙනේ. පිටුපසින් විකෘතියක් ඇති බවට පෙනේ.
- 2.17. පිටුපසින් දැකිය හැකි වන පරිදි පිටුපසින් විකෘතියක් ඇති බවට පෙනේ. පිටුපසින් විකෘතියක් ඇති බවට පෙනේ.
- 2.18. කොළඹ නගර සභාවේ පාලන කමිටුවේ සභා සාමාජිකයන්ගේ විමර්ශන වාර්තාව.



3. පවුලේ සාමාජිකයන්.

3.1. තද්දර්ශන සංවිධාන සේවයේ සේවයේ යෙදවීමේ කොන්දේසි සම්බන්ධයෙන් පවුලේ සාමාජිකයන්ගේ සේවයේ යෙදවීමේ කොන්දේසි (පවුලේ සාමාජිකයන්) සම්බන්ධයෙන් පවුලේ සාමාජිකයන්ගේ සේවයේ යෙදවීමේ කොන්දේසි (පවුලේ සාමාජිකයන්).

3.2. පවුලේ සාමාජිකයන්ගේ සේවයේ යෙදවීමේ කොන්දේසි (25 වන කොටස).

3.3. පවුලේ සාමාජිකයන්ගේ සේවයේ යෙදවීමේ කොන්දේසි (25 වන කොටස).

4. පවුලේ සාමාජිකයන්ගේ සේවයේ යෙදවීමේ කොන්දේසි.

4.1. පවුලේ සාමාජිකයන්ගේ සේවයේ යෙදවීමේ කොන්දේසි (25 වන කොටස).

4.2. පවුලේ සාමාජිකයන්ගේ සේවයේ යෙදවීමේ කොන්දේසි (25 වන කොටස).

4.3. පවුලේ සාමාජිකයන්ගේ සේවයේ යෙදවීමේ කොන්දේසි (25 වන කොටස).

5. තද්දර්ශන සංවිධාන සේවයේ සේවයේ යෙදවීමේ කොන්දේසි.

5.1. තද්දර්ශන සංවිධාන සේවයේ සේවයේ යෙදවීමේ කොන්දේසි (25 වන කොටස).

5.2. තද්දර්ශන සංවිධාන සේවයේ සේවයේ යෙදවීමේ කොන්දේසි (25 වන කොටස).

5.3. තද්දර්ශන සංවිධාන සේවයේ සේවයේ යෙදවීමේ කොන්දේසි (25 වන කොටස).

5.4. තද්දර්ශන සංවිධාන සේවයේ සේවයේ යෙදවීමේ කොන්දේසි (25 වන කොටස).

5.5. තද්දර්ශන සංවිධාන සේවයේ සේවයේ යෙදවීමේ කොන්දේසි (25 වන කොටස).

5.6. තද්දර්ශන සංවිධාන සේවයේ සේවයේ යෙදවීමේ කොන්දේසි (25 වන කොටස).

6. පවුලේ සාමාජිකයන්ගේ සේවයේ යෙදවීමේ කොන්දේසි.

6.1. තද්දර්ශන සංවිධාන සේවයේ සේවයේ යෙදවීමේ කොන්දේසි (25 වන කොටස).

6.2. තද්දර්ශන සංවිධාන සේවයේ සේවයේ යෙදවීමේ කොන්දේසි (25 වන කොටස).

6.3. තද්දර්ශන සංවිධාන සේවයේ සේවයේ යෙදවීමේ කොන්දේසි (25 වන කොටස).

තද්දර්ශන සංවිධාන සේවයේ සේවයේ යෙදවීමේ කොන්දේසි (25 වන කොටස).

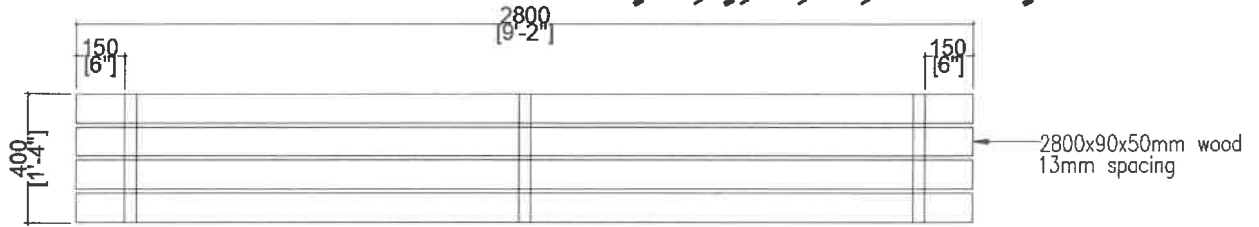




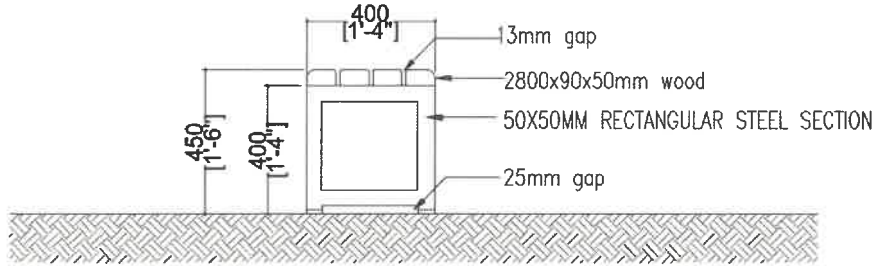




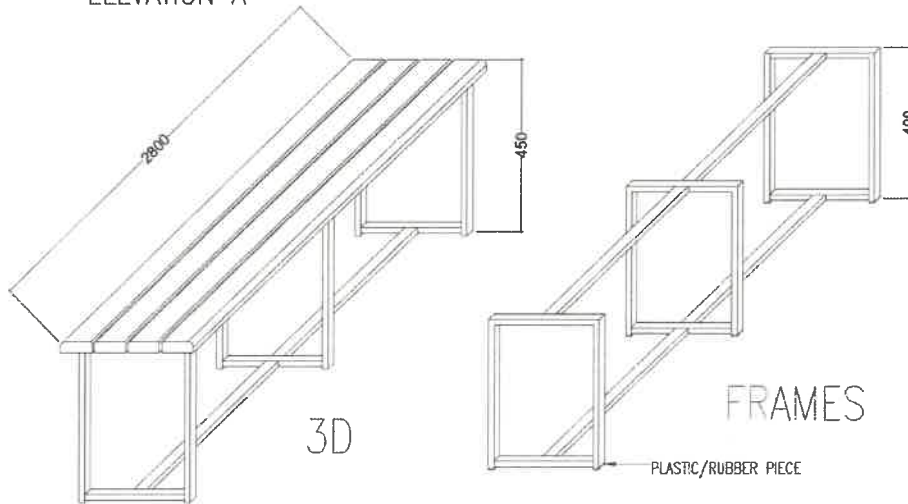
9.6. ئۆلچەملىك سىمىت قۇرۇلمىسىنىڭ تەپسىلىي تەسۋىرى ۋە ئۆلچەملىرى.



PLAN



ELEVATION A



10. تۆھپىچە شەھەر مەھكىمىسى تەرىپىدىن تەييارلانغان ھۆكۈم ۋە تەكشۈرۈش قارارى ۋە تەكشۈرۈش نەتىجىسى.

- 10.1. ۋەزىيەت ئۆزگەرتىش كۆرسىتىش ھۆكۈمى 1/2 ھېسسىي قىممەت تەكشۈرۈش.
- 10.2. ۋەزىيەت ئۆزگەرتىش ھۆكۈمى تەكشۈرۈش قىممىتى (تەكشۈرۈش).
- 10.3. ۋەزىيەت ئۆزگەرتىش ھۆكۈمى قىممىتى 5 ھېسسىي تەكشۈرۈش.
- 10.4. ۋەزىيەت ئۆزگەرتىش ھۆكۈمى 2 نەچچە قېتىم قۇرۇلۇش قىممىتى ھۆكۈمى ھۆكۈم قىممىتى (ۋەزىيەت ئۆزگەرتىش).
- 10.5. ۋەزىيەت ئۆزگەرتىش ھۆكۈمى 3 نەچچە قېتىم قۇرۇلۇش قىممىتى ھۆكۈمى ھۆكۈم قىممىتى (تەكشۈرۈش ۋەزىيەت ئۆزگەرتىش).
- 10.6. ۋەزىيەت ئۆزگەرتىش ھۆكۈمى ھۆكۈم قىممىتى ھۆكۈم قىممىتى ھۆكۈم قىممىتى.



11. Կատարվող փոփոխությունների նկարագրում

11.1. Կատարվող փոփոխությունների նկարագրում փոփոխություններ կատարվում են հետևյալ կետերում. 1. փոփոխություններ կատարվում են հետևյալ կետերում. 2. փոփոխություններ կատարվում են հետևյալ կետերում.

11.2. Կատարվող փոփոխությունների նկարագրում փոփոխություններ կատարվում են հետևյալ կետերում. 1. փոփոխություններ կատարվում են հետևյալ կետերում. 2. փոփոխություններ կատարվում են հետևյալ կետերում.

11.3. Կատարվող փոփոխությունների նկարագրում փոփոխություններ կատարվում են հետևյալ կետերում. 1. փոփոխություններ կատարվում են հետևյալ կետերում. 2. փոփոխություններ կատարվում են հետևյալ կետերում.

Կատարվող փոփոխությունների նկարագրում փոփոխություններ կատարվում են հետևյալ կետերում. 1. փոփոխություններ կատարվում են հետևյալ կետերում. 2. փոփոխություններ կատարվում են հետևյալ կետերում.

