

بِسْمِ اللّٰهِ الرَّحْمٰنِ الرَّحِیْمِ



ಪ್ರತಿಜ್ಞೆ

ತಾಜ್‌ನಿರೀಜಿ ಸೇವಾ ಕೇಂದ್ರದ ನವೀಕರಣ ಕಾಮಗಾರಿ
ದಾಖಲೆ ಸಂಖ್ಯೆ: 266/2023/W-19

Renovation of Community Centre

PC-266/2023/W-19

(IUL)266-PR/266/2023/101

09 ನವೆಂಬರ್ 2023

ಪುಟ 1

ಪ್ರತಿಜ್ಞೆ ಸಂಖ್ಯೆ:

ಪ್ರತಿಜ್ಞೆ ಸಂಖ್ಯೆ:

ಪ್ರತಿಜ್ಞೆ ಸಂಖ್ಯೆ:

ಪುಟ ಸಂಖ್ಯೆ:

ಪ್ರತಿಜ್ಞೆ ಸಂಖ್ಯೆ: 09 ನವೆಂಬರ್ 2023

ನಾಡುಗೌರವ ಸಿಪಿ ನಾಡುಗೌರವ ಸಿಪಿ
ನಾಡುಗೌರವ ಸಿಪಿ, ಕರ್ನಾಟಕ

2 - 2023 - 2024

(1) 2023 - 2024

1.1 2023 - 2024

2023 - 2024

2.1 2023 - 2024

(18/2014)

2.1.1

2.1.2

2.1.3

2.1.4

2.1

3.1 2023 - 2024

3.2

(8) 7.1 7.2 7.3 7.4 7.5 7.6

7.1 7.2 7.3 7.4 7.5 7.6

7.1.1 (1)

7.1.2 (2)

7.1.3 (3)

7.1.4 (4)

7.1.5 (5)

7.1.6 (6)

8.1 8.2

8.1 8.2

8.2

9.1 9.2

9.2

9.3

9.3

10.1 10.2

10.1 10.2

10.2

- 17.3 ገንዘብ ለገንዘብ ጥቅም ላይ ላይ ያልተገኘውን ገንዘብ ለማስገባት ይጠይቃል።
- 18.1 ደንብ ለማውጣት ለሚያስፈልገው ገንዘብ ለማግኘት ይጠይቃል።
- 19.1 ገንዘብ ለማውጣት ለሚያስፈልገው ገንዘብ ለማግኘት ይጠይቃል።
- 19.2 ደንብ ለማውጣት ለሚያስፈልገው ገንዘብ ለማግኘት ይጠይቃል።
- 19.3 ደንብ ለማውጣት ለሚያስፈልገው ገንዘብ ለማግኘት ይጠይቃል።
- 20.1 ገንዘብ ለማውጣት ለሚያስፈልገው ገንዘብ ለማግኘት ይጠይቃል።
- 20.2 ደንብ ለማውጣት ለሚያስፈልገው ገንዘብ ለማግኘት ይጠይቃል።
- 21.1 ደንብ ለማውጣት ለሚያስፈልገው ገንዘብ ለማግኘት ይጠይቃል።
- 21.1.1 ደንብ ለማውጣት ለሚያስፈልገው ገንዘብ ለማግኘት ይጠይቃል።
- 21.1.2 ደንብ ለማውጣት ለሚያስፈልገው ገንዘብ ለማግኘት ይጠይቃል።
- 22.1.3 ደንብ ለማውጣት ለሚያስፈልገው ገንዘብ ለማግኘት ይጠይቃል።
- 22.1 ደንብ ለማውጣት ለሚያስፈልገው ገንዘብ ለማግኘት ይጠይቃል።
- 23.1 ደንብ ለማውጣት ለሚያስፈልገው ገንዘብ ለማግኘት ይጠይቃል።
- 24.1 ደንብ ለማውጣት ለሚያስፈልገው ገንዘብ ለማግኘት ይጠይቃል።

බැරප්පාසු (අනුපාති)

2022-23

(අ) දුමුදු ප්‍රදානවලදී නිකුත් කරන ලද බැරප්පාසු සංඛ්‍යාව සහ දුමුදු ප්‍රදානවලදී නිකුත් කරන ලද බැරප්පාසු සංඛ්‍යාව අතර ඇති වෙනස අනුපාතිකව දැක්වීමට නිකුත් කරන ලද බැරප්පාසු සංඛ්‍යාවෙන් 10% (එහි අගය) අනුපාතිකව සමබර කරනු ලබන බැරප්පාසු සංඛ්‍යාවක් ස්ථාපිත වේ.

(ආ) වැඩිදුරු (අ) යටතේ සඳහන් කර ඇති බැරප්පාසු සංඛ්‍යාව සහ දුමුදු ප්‍රදානවලදී නිකුත් කරන ලද බැරප්පාසු සංඛ්‍යාව අතර ඇති වෙනස අනුපාතිකව දැක්වීමට නිකුත් කරන ලද බැරප්පාසු සංඛ්‍යාවෙන් 5% (එහි අගය) අනුපාතිකව සමබර කරනු ලබන බැරප්පාසු සංඛ්‍යාවක් ස්ථාපිත වේ.

(ඇ) වැඩිදුරු (අ) යටතේ සඳහන් කර ඇති බැරප්පාසු සංඛ්‍යාව සහ දුමුදු ප්‍රදානවලදී නිකුත් කරන ලද බැරප්පාසු සංඛ්‍යාව අතර ඇති වෙනස අනුපාතිකව දැක්වීමට නිකුත් කරන ලද බැරප්පාසු සංඛ්‍යාවෙන් 5% (එහි අගය) අනුපාතිකව සමබර කරනු ලබන බැරප්පාසු සංඛ්‍යාවක් ස්ථාපිත වේ.

(ඈ) වැඩිදුරු (අ) යටතේ සඳහන් කර ඇති බැරප්පාසු සංඛ්‍යාව සහ දුමුදු ප්‍රදානවලදී නිකුත් කරන ලද බැරප්පාසු සංඛ්‍යාව අතර ඇති වෙනස අනුපාතිකව දැක්වීමට නිකුත් කරන ලද බැරප්පාසු සංඛ්‍යාවෙන් 5% (එහි අගය) අනුපාතිකව සමබර කරනු ලබන බැරප්පාසු සංඛ්‍යාවක් ස්ථාපිත වේ.

24.2. ප්‍රදානවලදී නිකුත් කරන ලද බැරප්පාසු සංඛ්‍යාව 2,500,000 (දින දෙකකට වැඩි) බැරප්පාසු සංඛ්‍යාවක් ස්ථාපිත වේ.

(ඉ) වැඩිදුරු (අ) යටතේ සඳහන් කර ඇති බැරප්පාසු සංඛ්‍යාව සහ දුමුදු ප්‍රදානවලදී නිකුත් කරන ලද බැරප්පාසු සංඛ්‍යාව අතර ඇති වෙනස අනුපාතිකව දැක්වීමට නිකුත් කරන ලද බැරප්පාසු සංඛ්‍යාවෙන් 15% (එහි අගය) අනුපාතිකව සමබර කරනු ලබන බැරප්පාසු සංඛ්‍යාවක් ස්ථාපිත වේ.

31.2. የገንዘብ ምንጭ ስጦት ለማግኘት የሚያስፈልገውን ገንዘብ ለገደብ 250,000/- (ጥምታ

31.3. የገንዘብ ምንጭ ስጦት ለማግኘት የሚያስፈልገውን ገንዘብ ለገደብ 45 (አይነት

31.4. የገንዘብ ምንጭ ስጦት ለማግኘት የሚያስፈልገውን ገንዘብ ለገደብ 45 (አይነት ስጦት ለማግኘት

31.5. የገንዘብ ምንጭ ስጦት ለማግኘት የሚያስፈልገውን ገንዘብ ለገደብ 15% (አይነት ስጦት

32.1. የገንዘብ ምንጭ ስጦት ለማግኘት የሚያስፈልገውን ገንዘብ ለገደብ 500,000/- (ጥምታ ስጦት

32.2. የገንዘብ ምንጭ ስጦት ለማግኘት የሚያስፈልገውን ገንዘብ ለገደብ 500,000/- (ጥምታ ስጦት

32.3. የገንዘብ ምንጭ ስጦት ለማግኘት የሚያስፈልገውን ገንዘብ ለገደብ 500,000/- (ጥምታ ስጦት

32.4. የገንዘብ ምንጭ ስጦት ለማግኘት የሚያስፈልገውን ገንዘብ ለገደብ 500,000/- (ጥምታ ስጦት

33.1. የገንዘብ ምንጭ ስጦት ለማግኘት የሚያስፈልገውን ገንዘብ ለገደብ 17.09 (አይነት ስጦት

ግብርና ጋር ጋራ ስራ ለማድረግ የሚያስፈልጉትን ሰነድ ይጻፉ

33.2 ግብርና ጋር ጋራ ስራ ለማድረግ የሚያስፈልጉትን ሰነድ ይጻፉ 17.09 ዓ.ም. ለግብርና ጋር ጋራ ስራ ለማድረግ የሚያስፈልጉትን ሰነድ ይጻፉ

33.3 ግብርና ጋር ጋራ ስራ ለማድረግ የሚያስፈልጉትን ሰነድ ይጻፉ 17.09 ዓ.ም. ለግብርና ጋር ጋራ ስራ ለማድረግ የሚያስፈልጉትን ሰነድ ይጻፉ

33.4 ግብርና ጋር ጋራ ስራ ለማድረግ የሚያስፈልጉትን ሰነድ ይጻፉ 17.09 ዓ.ም. ለግብርና ጋር ጋራ ስራ ለማድረግ የሚያስፈልጉትን ሰነድ ይጻፉ

34. ግብርና ጋር ጋራ ስራ ለማድረግ የሚያስፈልጉትን ሰነድ ይጻፉ 34.1 ግብርና ጋር ጋራ ስራ ለማድረግ የሚያስፈልጉትን ሰነድ ይጻፉ

3 - 35.1

35.1 - 35.7

35.1 "35.1-35.7" ...

35.2 "35.2-35.7" ...

35.3 "35.3-35.7" ...

35.4 "35.4-35.7" ...

35.5 "35.5-35.7" ...

35.6 "35.6-35.7" ...

35.7 "35.7-35.7" ...

35.7 "35.7-35.7" ...

36.1 "36.1-36.1" ...

35.1 - 35.7

36.1 - 36.1

36.2. ለደንበኞች ለሥራ ማጠናከሪያ ማድረግ ይቻላል። ለደንበኞች ለሥራ ማጠናከሪያ ማድረግ ይቻላል። ለደንበኞች ለሥራ ማጠናከሪያ ማድረግ ይቻላል። ለደንበኞች ለሥራ ማጠናከሪያ ማድረግ ይቻላል።

36.3. ለደንበኞች ለሥራ ማጠናከሪያ ማድረግ ይቻላል። ለደንበኞች ለሥራ ማጠናከሪያ ማድረግ ይቻላል። ለደንበኞች ለሥራ ማጠናከሪያ ማድረግ ይቻላል። ለደንበኞች ለሥራ ማጠናከሪያ ማድረግ ይቻላል።

37.1. ለደንበኞች ለሥራ ማጠናከሪያ ማድረግ ይቻላል። ለደንበኞች ለሥራ ማጠናከሪያ ማድረግ ይቻላል። ለደንበኞች ለሥራ ማጠናከሪያ ማድረግ ይቻላል። ለደንበኞች ለሥራ ማጠናከሪያ ማድረግ ይቻላል።

37. ከገደብ ለማውጣት ለሚያስፈልገው ሰነድ ማስገባት

37.2. 37.1 ን ለማሟላት ለሚያስፈልገው ሰነድ ማስገባት ይቻላል። ለደንበኞች ለሥራ ማጠናከሪያ ማድረግ ይቻላል። ለደንበኞች ለሥራ ማጠናከሪያ ማድረግ ይቻላል። ለደንበኞች ለሥራ ማጠናከሪያ ማድረግ ይቻላል።

38.1. ለደንበኞች ለሥራ ማጠናከሪያ ማድረግ ይቻላል። ለደንበኞች ለሥራ ማጠናከሪያ ማድረግ ይቻላል። ለደንበኞች ለሥራ ማጠናከሪያ ማድረግ ይቻላል። ለደንበኞች ለሥራ ማጠናከሪያ ማድረግ ይቻላል።

38. ከገደብ ለማውጣት ለሚያስፈልገው ሰነድ ማስገባት

38.2. ለደንበኞች ለሥራ ማጠናከሪያ ማድረግ ይቻላል። ለደንበኞች ለሥራ ማጠናከሪያ ማድረግ ይቻላል። ለደንበኞች ለሥራ ማጠናከሪያ ማድረግ ይቻላል። ለደንበኞች ለሥራ ማጠናከሪያ ማድረግ ይቻላል።

38.3. ለደንበኞች ለሥራ ማጠናከሪያ ማድረግ ይቻላል። ለደንበኞች ለሥራ ማጠናከሪያ ማድረግ ይቻላል። ለደንበኞች ለሥራ ማጠናከሪያ ማድረግ ይቻላል። ለደንበኞች ለሥራ ማጠናከሪያ ማድረግ ይቻላል።

39.1. ለደንበኞች ለሥራ ማጠናከሪያ ማድረግ ይቻላል። ለደንበኞች ለሥራ ማጠናከሪያ ማድረግ ይቻላል። ለደንበኞች ለሥራ ማጠናከሪያ ማድረግ ይቻላል። ለደንበኞች ለሥራ ማጠናከሪያ ማድረግ ይቻላል።

39. ለደንበኞች ለሥራ ማጠናከሪያ ማድረግ ይቻላል።

39.2. ለደንበኞች ለሥራ ማጠናከሪያ ማድረግ ይቻላል። ለደንበኞች ለሥራ ማጠናከሪያ ማድረግ ይቻላል። ለደንበኞች ለሥራ ማጠናከሪያ ማድረግ ይቻላል። ለደንበኞች ለሥራ ማጠናከሪያ ማድረግ ይቻላል።

- 42.1 د اہل سنت والجماعت کے عقائد و احکام کے بارے میں جو کچھ مذکور ہے اس پر عمل کرنا واجب ہے۔

42. اہل سنت والجماعت کے عقائد و احکام کے بارے میں
- 43.1 د اہل سنت والجماعت کے عقائد و احکام کے بارے میں جو کچھ مذکور ہے اس پر عمل کرنا واجب ہے۔

43. عقائد اہل سنت والجماعت کے بارے میں
- 44.1 د اہل سنت والجماعت کے عقائد و احکام کے بارے میں جو کچھ مذکور ہے اس پر عمل کرنا واجب ہے۔

44. اہل سنت والجماعت کے عقائد و احکام کے بارے میں
- 45.1 د اہل سنت والجماعت کے عقائد و احکام کے بارے میں جو کچھ مذکور ہے اس پر عمل کرنا واجب ہے۔

45. اہل سنت والجماعت کے عقائد و احکام کے بارے میں

2 - 2023

2023

1. 2023	
1.1	2023
1.2	2023
2. 2023	
2.1	2023
2.2	2023
3. 2023	
3.1	2023
3.2	2023
4. 2023	
4.1	2023
4.2	2023
4.3	2023
5. 2023	
2023	2023
2023	2023
2023	2023
2023	2023

4 - ٲٲٲٲ

ٲٲٲٲ ٲٲٲٲ ٲٲٲٲ

ٲٲٲٲ ٲٲٲٲ ٲٲٲٲ ٲٲٲٲ			
ٲٲٲٲ ٲٲٲٲ (ٲٲٲٲ)	ٲٲٲٲ ٲٲٲٲ	ٲٲٲٲ ٲٲٲٲ	#
	ٲٲٲٲ		
ٲٲٲٲ ٲٲٲٲ ٲٲٲٲ ٲٲٲٲ			
ٲٲٲٲ ٲٲٲٲ (ٲٲٲٲ)	ٲٲٲٲ ٲٲٲٲ	ٲٲٲٲ ٲٲٲٲ	ٲٲٲٲ ٲٲٲٲ ٲٲٲٲ ٲٲٲٲ
	ٲٲٲٲ		

5 - ٲٲٲٲ

قسطوں کے 5 (پنچ) حصوں کے تحت کیلئے درخواست دہندگان کی فہرست

درخواست دہندگان کی فہرست کے تحت درخواست دہندگان کی فہرست

درخواست دہندہ کی شناخت (مذکورہ نام لکھیں)	درخواست دہندہ کا نام	درخواست دہندہ کی شناخت	درخواست دہندہ کا نام	#
	نوٹ:			

6

...

...
95
5
100

ބަންދު ސަލާމަތީ ފޯމް (ބޭންކު ފޯމް ގަޔާމަތް)
7

Form of Bid Security (Bank Guarantee)

WHEREAS,[name of Bidder] (hereinafter called “the Bidder”) [company registration number] has submitted his Bid for the Project no.....issued by the Secretariat of Kulhudhuffushi City Council onfor construction of[name of Contract] (hereinafter called “the Bid”) under Invitation of bidders No. [Announcement Number]

KNOW ALL PEOPLE by these presents that We [name of Bank] of [name of country] having our registered office at (hereinafter called “the Bank”) are bound unto[name of Purchaser] (hereinafter called “the Purchaser”) in the sum of *..... for which payment well and truly to be made to the said Purchaser, the Bank binds itself, its successors, and assigns by these presents.

SEALED with the Common Seal of the said Bank thisday of20.....

THE CONDITIONS of this obligation are:

- (1) If, after Bid opening, the Bidder withdraws his Bid during the period of Bid validity specified in the Form of Bid;
- or
- (2) If the Bidder having been notified of the acceptance of his Bid by the Purchaser during the period of Bid validity:
 - (a) fails or refuses to execute the Form of Agreement in accordance with the Instructions to Bidders, if required; or
 - (b) fails or refuses to furnish the Performance Security, in accordance with the Instruction to Bidders; or
 - (c) does not accept the correction of the Bid Price pursuant to Clause 27,

* The Bidder should insert the amount of the Guarantee in words and figures denominated in Maldivian Rufiyaa. This figure should be the same as shown in Clause 30.1 of the Instructions to Bidders.

we undertake to pay to the Purchaser up to the above amount upon receipt of his first written demand, without the Purchaser’s having to substantiate his demand, provided that in his demand the Purchaser will note that the amount claimed by him is due to him owing to the occurrence of one or any of the three conditions, specifying the occurred condition or conditions.

This Guarantee will remain in force up to and including the date days after the deadline for submission of bids as such deadline is stated in the Instructions to Bidders or as it may be extended by the Purchaser, notice of which extension(s) to the Bank is hereby waived. Any demand in respect of this Guarantee should reach the Bank not later than the above date.

DATE..... SIGNATURE OF THE BANK

WITNESS SEAL

[signature, name, and address]

5 - 5

5

#	5	5
1	5	5
2	5	5
3	5	5
4	5	5
5	5	5

	5	
	8%	
	5	

2.13. تہہ بندی کی اونچائی وہ رہا رہے گا جس پر زمین کی سطح اور اس کے اوپر 1.5x1.5 فٹ کی اونچائی پر 2 فٹ

تعمیرات کی گہرائی، تعمیراتی کے لئے استعمال کی گئی زمین کی سطح پر رہے گا۔

2.14. ڈھلوان کی اونچائی 2 فٹ کی اونچائی پر (تعمیراتی کے لئے استعمال کی گئی زمین کی سطح پر رہے گا) زمین کی سطح پر رہے گا۔

2.15. تعمیراتی کے لئے زمین کی سطح پر 3 فٹ زمین کی سطح پر 1.5 فٹ اونچائی پر رہے گا۔

2.16. تعمیراتی کے لئے زمین کی سطح پر رہے گا جس پر زمین کی سطح پر رہے گا۔

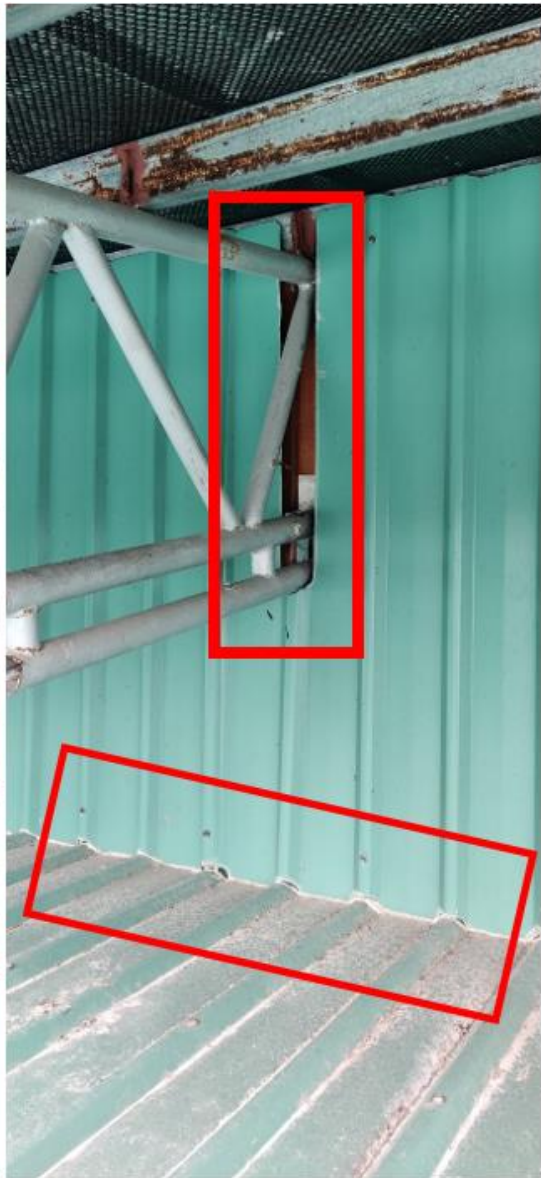
تعمیراتی کے لئے زمین کی سطح پر رہے گا۔

2.17. تعمیراتی کے لئے زمین کی سطح پر رہے گا جس پر زمین کی سطح پر رہے گا۔

تعمیراتی کے لئے زمین کی سطح پر رہے گا جس پر زمین کی سطح پر رہے گا۔

تعمیراتی کے لئے زمین کی سطح پر رہے گا۔

2.18. تجدید سہولتیں اور تعمیراتی کاموں کے لئے منظور شدہ نقشے



3. ስራዎችን ለማድረግ

- 3.1 ጥንቅቅ ከግብርና ጋር ጋራ ስራ ለማድረግ የሚያስፈልጉትን ጥንቅቅ ይጠቀሙ። ጥንቅቅ ለማድረግ የሚያስፈልጉትን ጥንቅቅ ይጠቀሙ። (ስራዎችን ለማድረግ የሚያስፈልጉትን ጥንቅቅ ይጠቀሙ።)
- 3.2 ስራዎችን ለማድረግ የሚያስፈልጉትን ጥንቅቅ ይጠቀሙ። (25 ንዑስ አንቀጽ 25)
- 3.3 ጥንቅቅ ከግብርና ጋር ጋራ ስራ ለማድረግ የሚያስፈልጉትን ጥንቅቅ ይጠቀሙ።

4. ስራዎችን ለማድረግ

- 4.1 ስራዎችን ለማድረግ የሚያስፈልጉትን ጥንቅቅ ይጠቀሙ። (ስራዎችን ለማድረግ የሚያስፈልጉትን ጥንቅቅ ይጠቀሙ።)
- 4.2 ስራዎችን ለማድረግ የሚያስፈልጉትን ጥንቅቅ ይጠቀሙ። (ስራዎችን ለማድረግ የሚያስፈልጉትን ጥንቅቅ ይጠቀሙ።)
- 4.3 ስራዎችን ለማድረግ የሚያስፈልጉትን ጥንቅቅ ይጠቀሙ። (ስራዎችን ለማድረግ የሚያስፈልጉትን ጥንቅቅ ይጠቀሙ።)

5. ጥንቅቅ ከግብርና ጋር ጋራ ስራ ለማድረግ

- 5.1 ጥንቅቅ ከግብርና ጋር ጋራ ስራ ለማድረግ የሚያስፈልጉትን ጥንቅቅ ይጠቀሙ። (ስራዎችን ለማድረግ የሚያስፈልጉትን ጥንቅቅ ይጠቀሙ።)
- 5.2 ስራዎችን ለማድረግ የሚያስፈልጉትን ጥንቅቅ ይጠቀሙ። (Watt) 24 ንዑስ አንቀጽ 24
- 5.3 ጥንቅቅ ከግብርና ጋር ጋራ ስራ ለማድረግ የሚያስፈልጉትን ጥንቅቅ ይጠቀሙ። (ስራዎችን ለማድረግ የሚያስፈልጉትን ጥንቅቅ ይጠቀሙ።)
- 5.4 ስራዎችን ለማድረግ የሚያስፈልጉትን ጥንቅቅ ይጠቀሙ። (ስራዎችን ለማድረግ የሚያስፈልጉትን ጥንቅቅ ይጠቀሙ።)
- 5.5 ስራዎችን ለማድረግ የሚያስፈልጉትን ጥንቅቅ ይጠቀሙ። (ስራዎችን ለማድረግ የሚያስፈልጉትን ጥንቅቅ ይጠቀሙ።)
- 5.6 ስራዎችን ለማድረግ የሚያስፈልጉትን ጥንቅቅ ይጠቀሙ። (ስራዎችን ለማድረግ የሚያስፈልጉትን ጥንቅቅ ይጠቀሙ።)

6. ጥንቅቅ ለማድረግ የሚያስፈልጉትን ጥንቅቅ ይጠቀሙ።

- 6.1 ጥንቅቅ ከግብርና ጋር ጋራ ስራ ለማድረግ የሚያስፈልጉትን ጥንቅቅ ይጠቀሙ። (ስራዎችን ለማድረግ የሚያስፈልጉትን ጥንቅቅ ይጠቀሙ።)
- 6.2 ጥንቅቅ ከግብርና ጋር ጋራ ስራ ለማድረግ የሚያስፈልጉትን ጥንቅቅ ይጠቀሙ። (ስራዎችን ለማድረግ የሚያስፈልጉትን ጥንቅቅ ይጠቀሙ።)
- 6.3 ጥንቅቅ ከግብርና ጋር ጋራ ስራ ለማድረግ የሚያስፈልጉትን ጥንቅቅ ይጠቀሙ። (ስራዎችን ለማድረግ የሚያስፈልጉትን ጥንቅቅ ይጠቀሙ።)

7. ශ්‍රී ලංකා කුලහුඳු

7.1. ශ්‍රී ලංකා කුලහුඳු නියෝග රටුපත්.

7.1.1. ශ්‍රී ලංකා කුලහුඳු නියෝග රටුපත් නිවැරදි කර ඇති බවට තීරණය කර ඇත.

7.1.2. කුලහුඳු නියෝග රටුපත් 2300x1100 උපරිම ප්‍රමාණයේ විය යුතුය.

7.1.3. කුලහුඳු නියෝග රටුපත් නිවැරදි කර ඇති බවට තීරණය කර ඇත.

7.1.4. කුලහුඳු නියෝග රටුපත් නිවැරදි කර ඇති බවට තීරණය කර ඇත.

කුලහුඳු නියෝග රටුපත් නිවැරදි කර ඇති බවට තීරණය කර ඇත.

7.1.5. කුලහුඳු නියෝග රටුපත් නිවැරදි කර ඇති බවට තීරණය කර ඇත.

7.2. ශ්‍රී ලංකා කුලහුඳු නියෝග රටුපත් (4 ක්)

7.2.1. කුලහුඳු නියෝග රටුපත් නිවැරදි කර ඇති බවට තීරණය කර ඇත.

7.2.2. කුලහුඳු නියෝග රටුපත් නිවැරදි කර ඇති බවට තීරණය කර ඇත.

කුලහුඳු නියෝග රටුපත් නිවැරදි කර ඇති බවට තීරණය කර ඇත.

7.2.3. කුලහුඳු නියෝග රටුපත් නිවැරදි කර ඇති බවට තීරණය කර ඇත.

7.2.4. කුලහුඳු නියෝග රටුපත් නිවැරදි කර ඇති බවට තීරණය කර ඇත.

7.2.5. කුලහුඳු නියෝග රටුපත් නිවැරදි කර ඇති බවට තීරණය කර ඇත.

7.3. ශ්‍රී ලංකා කුලහුඳු නියෝග රටුපත් (5 ක්)

7.3.1. කුලහුඳු නියෝග රටුපත් නිවැරදි කර ඇති බවට තීරණය කර ඇත.

කුලහුඳු නියෝග රටුපත් නිවැරදි කර ඇති බවට තීරණය කර ඇත.

7.3.2. කුලහුඳු නියෝග රටුපත් නිවැරදි කර ඇති බවට තීරණය කර ඇත.

7.3.3. කුලහුඳු නියෝග රටුපත් නිවැරදි කර ඇති බවට තීරණය කර ඇත.

7.3.4. කුලහුඳු නියෝග රටුපත් නිවැරදි කර ඇති බවට තීරණය කර ඇත.

7.3.5. කුලහුඳු නියෝග රටුපත් නිවැරදි කර ඇති බවට තීරණය කර ඇත.

7.3.6. කුලහුඳු නියෝග රටුපත් නිවැරදි කර ඇති බවට තීරණය කර ඇත.

7.3.7. කුලහුඳු නියෝග රටුපත් නිවැරදි කර ඇති බවට තීරණය කර ඇත.

7.3.8. කුලහුඳු නියෝග රටුපත් නිවැරදි කර ඇති බවට තීරණය කර ඇත.

7.4. ශ්‍රී ලංකා කුලහුඳු නියෝග රටුපත් (1 ක්)

7.4.1. කුලහුඳු නියෝග රටුපත් නිවැරදි කර ඇති බවට තීරණය කර ඇත.

කුලහුඳු නියෝග රටුපත් නිවැරදි කර ඇති බවට තීරණය කර ඇත.

7.5. ශ්‍රී ලංකා කුලහුඳු නියෝග රටුපත් (3 ක්)

7.5.1. කුලහුඳු නියෝග රටුපත් නිවැරදි කර ඇති බවට තීරණය කර ඇත.

7.5.2. කුලහුඳු නියෝග රටුපත් නිවැරදි කර ඇති බවට තීරණය කර ඇත.

7.5.3. කුලහුඳු නියෝග රටුපත් නිවැරදි කර ඇති බවට තීරණය කර ඇත.

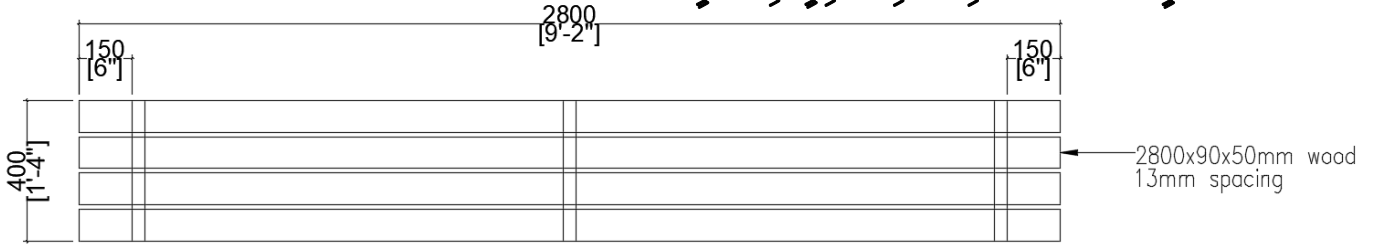
9.5.9. چھوٹی لمبائی کے ٹیمپل کے لیے ونڈیوں کے درمیان کے سوراخوں کی اونچائی 450mm (1'6") سے زیادہ نہیں ہونی چاہیے۔

(Mahogany ,Wood stain ,Exterior Woodcare ,Crown/Sikens brand) (درخت سے لکڑی، وڈ اسٹین، ایکسٹیریور وڈ کیئر، کراؤن/سیکنس برانڈ)

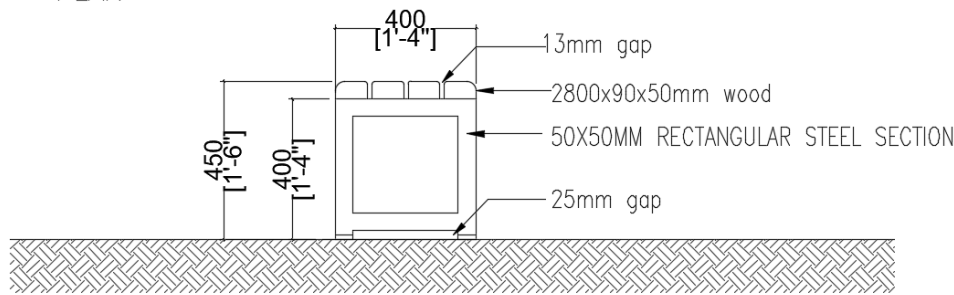
9.5.10. چھوٹی لمبائی کے ٹیمپل کے لیے ونڈیوں کے درمیان کے سوراخوں کی اونچائی 450mm (1'6") سے زیادہ نہیں ہونی چاہیے۔

رہاؤ کے لیے ونڈیوں کے درمیان کے سوراخوں کی اونچائی 450mm (1'6") سے زیادہ نہیں ہونی چاہیے۔

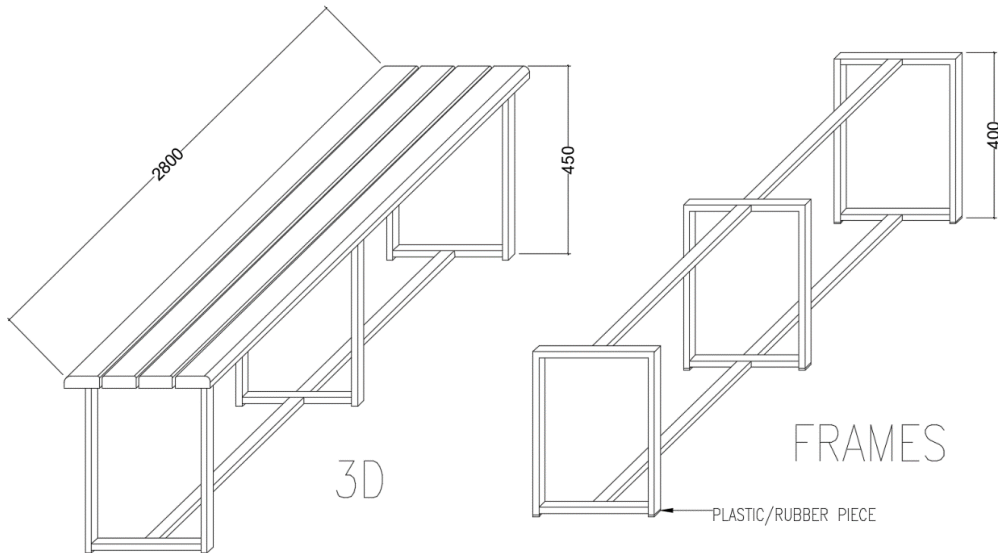
9.6. ٹیمپل کے ڈیزائن کی ضروریات اور تقاضا



PLAN



ELEVATION A



10. ٹیمپل کے ڈیزائن کی ضروریات اور تقاضا

10.1. ٹیمپل کے ڈیزائن کی ضروریات اور تقاضا 1/2 حصے سے زیادہ ہونی چاہیے۔

10.2. ٹیمپل کے ڈیزائن کی ضروریات اور تقاضا (تعمیراتی)

10.3. ٹیمپل کے ڈیزائن کی ضروریات اور تقاضا (تعمیراتی) 5 حصے سے زیادہ ہونی چاہیے۔

