







- 12 ޤަނޫނީ ޖުމްހޫރިއްޔާ ޖުމްހޫރީ ސަރުކާރުގެ ނިންމުމަކަށެވެ.
- 13 ޤަނޫނީ ޖުމްހޫރިއްޔާ ޖުމްހޫރީ ސަރުކާރުގެ ނިންމުމަކަށެވެ. 2.5 ޤަނޫނީ ޖުމްހޫރިއްޔާ ޖުމްހޫރީ ސަރުކާރުގެ ނިންމުމަކަށެވެ.

1.7 - ސިޓީގެ ޤަނޫނީ ޖުމްހޫރިއްޔާ ޖުމްހޫރީ ސަރުކާރުގެ ނިންމުމަކަށެވެ (ޖުމްހޫރީ 1.4, 1.5)

- 1 ސިޓީގެ ޤަނޫނީ ޖުމްހޫރިއްޔާ ޖުމްހޫރީ ސަރުކާރުގެ ނިންމުމަކަށެވެ. 1.5x2 ޤަނޫނީ ޖުމްހޫރިއްޔާ ޖުމްހޫރީ ސަރުކާރުގެ ނިންމުމަކަށެވެ.
- 2 ސިޓީގެ ޤަނޫނީ ޖުމްހޫރިއްޔާ ޖުމްހޫރީ ސަރުކާރުގެ ނިންމުމަކަށެވެ.
- 3 ސިޓީގެ ޤަނޫނީ ޖުމްހޫރިއްޔާ ޖުމްހޫރީ ސަރުކާރުގެ ނިންމުމަކަށެވެ.
- 4 ޖުމްހޫރީ ޖުމްހޫރީ ސަރުކާރުގެ ނިންމުމަކަށެވެ. 1.5 ޤަނޫނީ ޖުމްހޫރިއްޔާ ޖުމްހޫރީ ސަރުކާރުގެ ނިންމުމަކަށެވެ. ޤަނޫނީ ޖުމްހޫރިއްޔާ ޖުމްހޫރީ ސަރުކާރުގެ ނިންމުމަކަށެވެ.
- 5 ސިޓީގެ ޤަނޫނީ ޖުމްހޫރިއްޔާ ޖުމްހޫރީ ސަރުކާރުގެ ނިންމުމަކަށެވެ. 1x1 ޤަނޫނީ ޖުމްހޫރިއްޔާ ޖުމްހޫރީ ސަރުކާރުގެ ނިންމުމަކަށެވެ. 30 ޤަނޫނީ ޖުމްހޫރިއްޔާ ޖުމްހޫރީ ސަރުކާރުގެ ނިންމުމަކަށެވެ.
- 6 ޤަނޫނީ ޖުމްހޫރިއްޔާ ޖުމްހޫރީ ސަރުކާރުގެ ނިންމުމަކަށެވެ. ޤަނޫނީ ޖުމްހޫރިއްޔާ ޖުމްހޫރީ ސަރުކާރުގެ ނިންމުމަކަށެވެ. ޤަނޫނީ ޖުމްހޫރިއްޔާ ޖުމްހޫރީ ސަރުކާރުގެ ނިންމުމަކަށެވެ.
- 7 15 ޤަނޫނީ ޖުމްހޫރިއްޔާ ޖުމްހޫރީ ސަރުކާރުގެ ނިންމުމަކަށެވެ. ޤަނޫނީ ޖުމްހޫރިއްޔާ ޖުމްހޫރީ ސަރުކާރުގެ ނިންމުމަކަށެވެ. 2 ޤަނޫނީ ޖުމްހޫރިއްޔާ ޖުމްހޫރީ ސަރުކާރުގެ ނިންމުމަކަށެވެ.
- 8 ޤަނޫނީ ޖުމްހޫރިއްޔާ ޖުމްހޫރީ ސަރުކާރުގެ ނިންމުމަކަށެވެ. ޤަނޫނީ ޖުމްހޫރިއްޔާ ޖުމްހޫރީ ސަރުކާރުގެ ނިންމުމަކަށެވެ.
- 9 ޤަނޫނީ ޖުމްހޫރިއްޔާ ޖުމްހޫރީ ސަރުކާރުގެ ނިންމުމަކަށެވެ. ޤަނޫނީ ޖުމްހޫރިއްޔާ ޖުމްހޫރީ ސަރުކާރުގެ ނިންމުމަކަށެވެ.
- 10 ޤަނޫނީ ޖުމްހޫރިއްޔާ ޖުމްހޫރީ ސަރުކާރުގެ ނިންމުމަކަށެވެ. 16 ޤަނޫނީ ޖުމްހޫރިއްޔާ ޖުމްހޫރީ ސަރުކާރުގެ ނިންމުމަކަށެވެ. 10 ޤަނޫނީ ޖުމްހޫރިއްޔާ ޖުމްހޫރީ ސަރުކާރުގެ ނިންމުމަކަށެވެ. 6 ޤަނޫނީ ޖުމްހޫރިއްޔާ ޖުމްހޫރީ ސަރުކާރުގެ ނިންމުމަކަށެވެ.

2- ޤަނޫނީ ޖުމްހޫރިއްޔާ ޖުމްހޫރީ ސަރުކާރުގެ ނިންމުމަކަށެވެ (ޖުމްހޫރީ 1.6)













މުޢާމަލާތުގެ ނިންމުމަށް ފަހު ދިވެހިސަރުކާރުގެ ނިންމުމަކީ ދިވެހިސަރުކާރުގެ ނިންމުމެވެ. ދިވެހިސަރުކާރުގެ ނިންމުމަކީ ދިވެހިސަރުކާރުގެ ނިންމުމެވެ.

**13- ސަރުކާރުގެ ނިންމުމަކީ ދިވެހިސަރުކާރުގެ ނިންމުމެވެ.**

13.1 ގައި ބަޔާންކޮށްފައިވާ ގޮތަށް ސަރުކާރުގެ ނިންމުމަކީ ދިވެހިސަރުކާރުގެ ނިންމުމެވެ. ދިވެހިސަރުކާރުގެ ނިންމުމަކީ ދިވެހިސަރުކާރުގެ ނިންމުމެވެ.

13.2 ގައި ބަޔާންކޮށްފައިވާ ގޮތަށް 77.10 ވަނަ ޤާނޫނުގެ ދަށުން ސަރުކާރުގެ ނިންމުމަކީ ދިވެހިސަރުކާރުގެ ނިންމުމެވެ. ސަރުކާރުގެ ނިންމުމަކީ ދިވެހިސަރުކާރުގެ ނިންމުމެވެ.

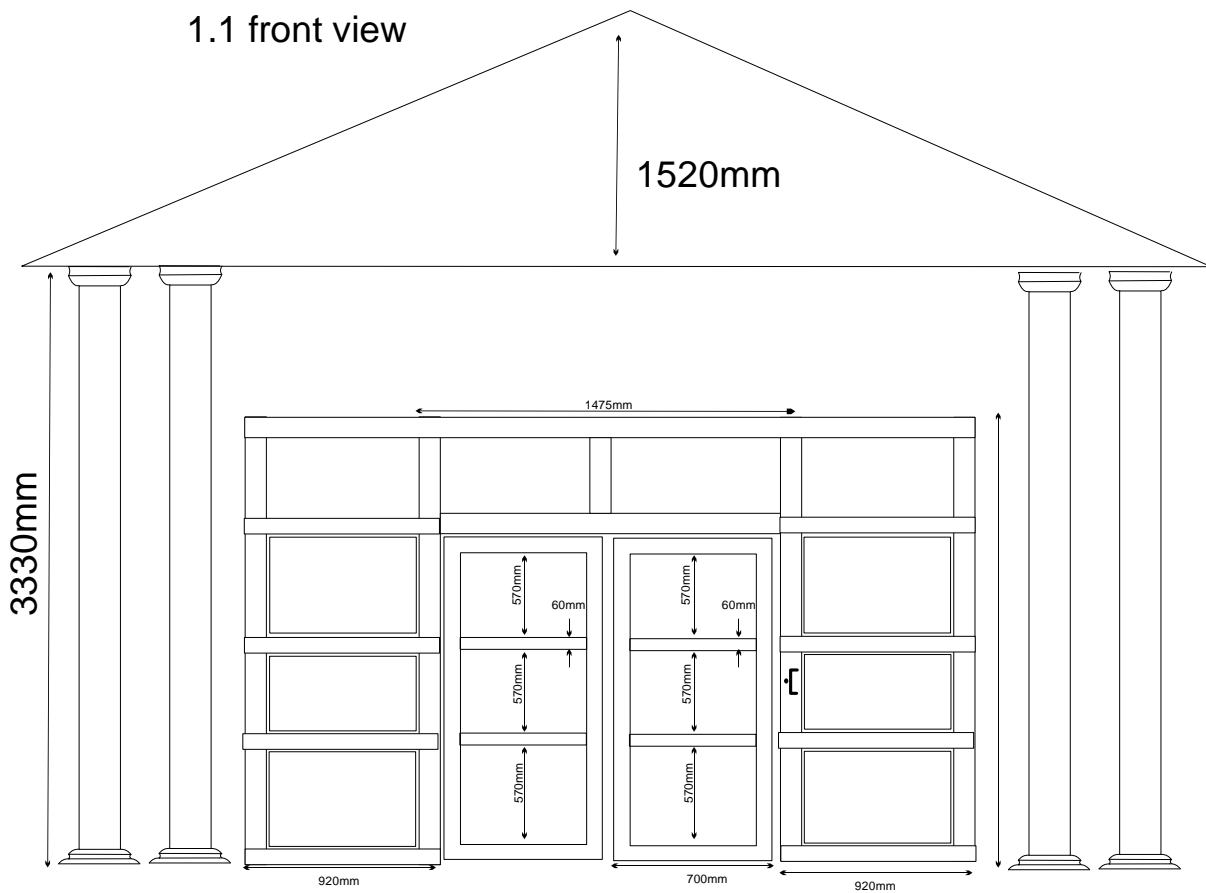
13.3 ވަނަ ޤާނޫނުގެ ދަށުން 200,000.00/- ޖަހާލެވޭ ފައިސާ ސަރުކާރުގެ ނިންމުމަކީ ދިވެހިސަރުކާރުގެ ނިންމުމެވެ. ސަރުކާރުގެ ނިންމުމަކީ ދިވެހިސަރުކާރުގެ ނިންމުމެވެ.

13.4 ގައި ބަޔާންކޮށްފައިވާ ގޮތަށް ސަރުކާރުގެ ނިންމުމަކީ ދިވެހިސަރުކާރުގެ ނިންމުމެވެ. ސަރުކާރުގެ ނިންމުމަކީ ދިވެހިސަރުކާރުގެ ނިންމުމެވެ.

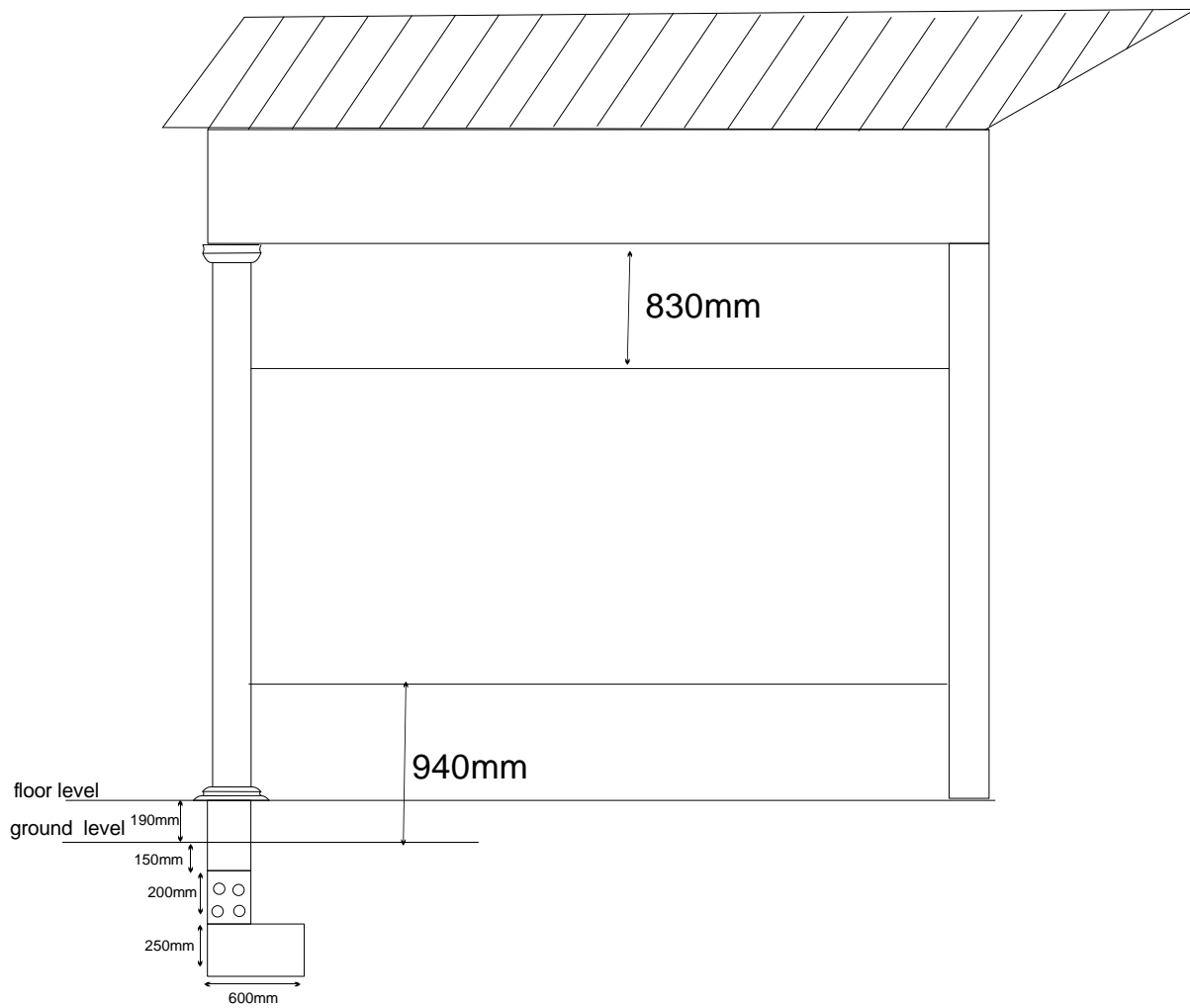




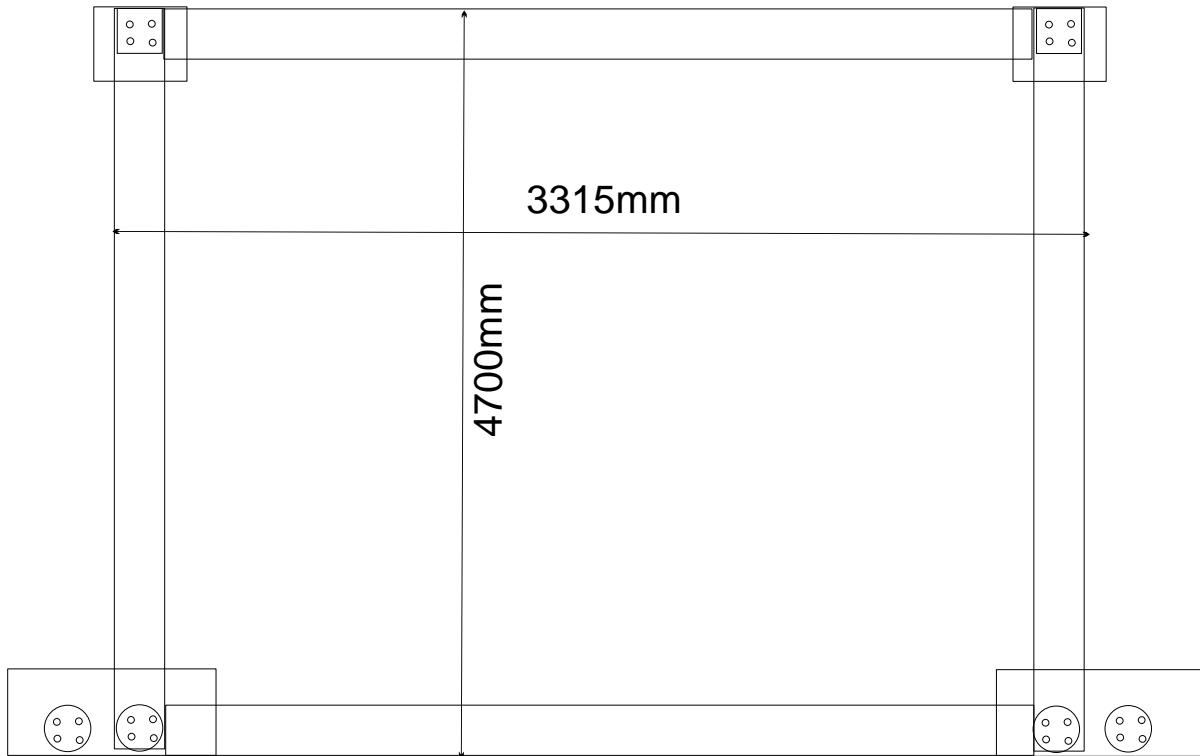




### 1.2 side view

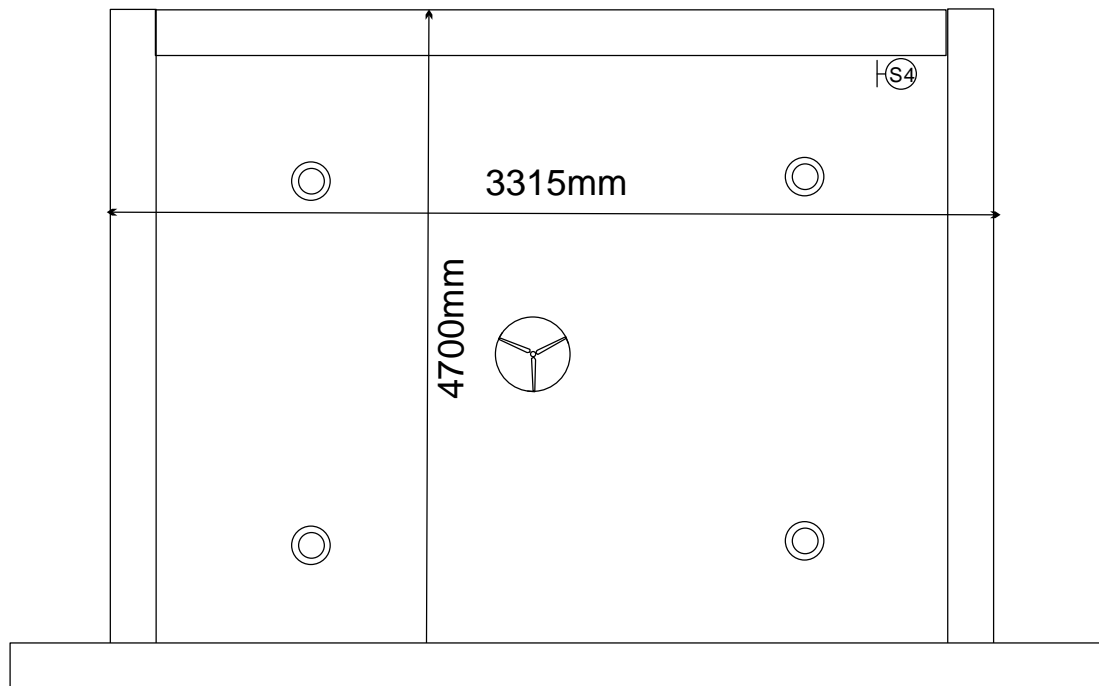


### 1.3 floor plan





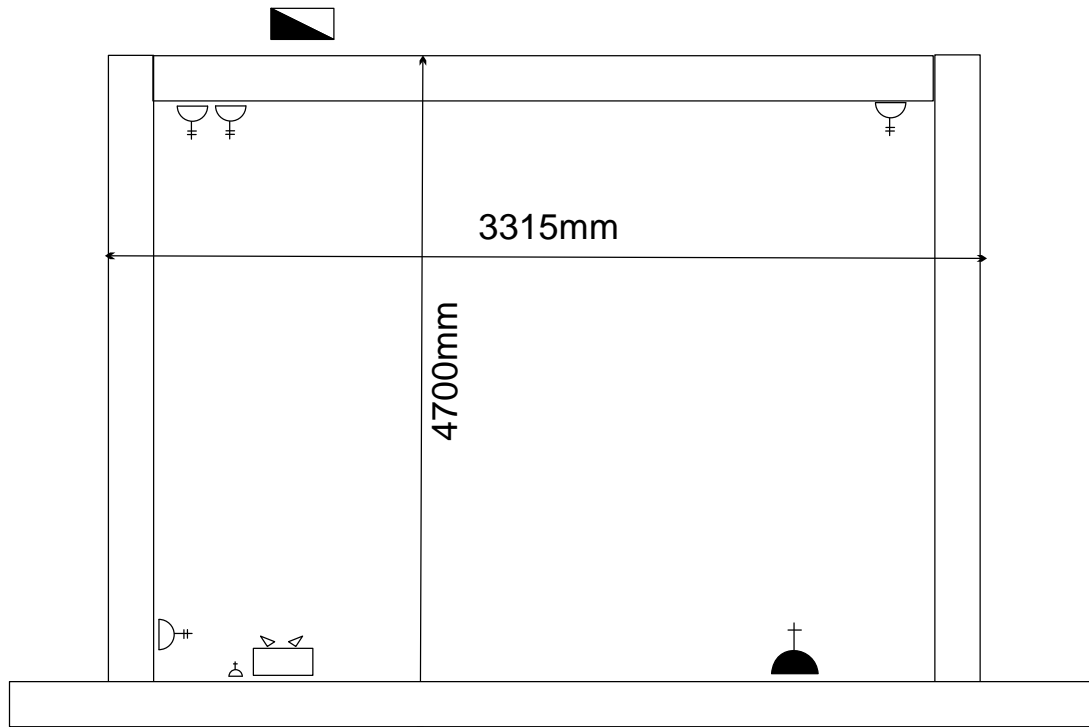
## 1.4 Electrical light layout



## Electrical lighting layout

Legend	
	Down lights c/w 24w led light
	wall light bulb (Weather proof)
	Ceiling fan (1.3m Diameter )
	one gang switch
	two gang switch
	three gang switch
	four gang switch
	photocell switch

## Electrical Socket layout



## Electrical Socket layout

Legend	
	Distribution board
	Network switch location
	1 x 13A Socket outlet
	2 x 13A Socket outlet
	Network outlet
	Emergency light two hours with 13A socket outlet
	1 x 15A socket outlet