

ސަލާސަވަ-2: ބަލާ ދަރިވަރުންނަށް ދަންނަވާ ސަލާސަވަ

- 1 ބަލާ ދަރިވަރުންނަށް ދަންނަވާ ސަލާސަވަ

1 ބަލާ ދަރިވަރުންނަށް ދަންނަވާ ސަލާސަވަ
- 2 ބަލާ ދަރިވަރުންނަށް ދަންނަވާ ސަލާސަވަ (ހ)

2 ބަލާ ދަރިވަރުންނަށް ދަންނަވާ ސަލާސަވަ (ހ)
- 3 ބަލާ ދަރިވަރުންނަށް ދަންނަވާ ސަލާސަވަ (ށ)

3 ބަލާ ދަރިވަރުންނަށް ދަންނަވާ ސަލާސަވަ (ށ)
- 4 ބަލާ ދަރިވަރުންނަށް ދަންނަވާ ސަލާސަވަ

4 ބަލާ ދަރިވަރުންނަށް ދަންނަވާ ސަލާސަވަ
- 5 ބަލާ ދަރިވަރުންނަށް ދަންނަވާ ސަލާސަވަ

5 ބަލާ ދަރިވަރުންނަށް ދަންނަވާ ސަލާސަވަ
- 6 ބަލާ ދަރިވަރުންނަށް ދަންނަވާ ސަލާސަވަ

6 ބަލާ ދަރިވަރުންނަށް ދަންނަވާ ސަލާސަވަ
- 7 ބަލާ ދަރިވަރުންނަށް ދަންނަވާ ސަލާސަވަ

7 ބަލާ ދަރިވަރުންނަށް ދަންނަވާ ސަލާސަވަ
- 8 ބަލާ ދަރިވަރުންނަށް ދަންނަވާ ސަލާސަވަ

8 ބަލާ ދަރިވަރުންނަށް ދަންނަވާ ސަލާސަވަ
- 9 ބަލާ ދަރިވަރުންނަށް ދަންނަވާ ސަލާސަވަ

9 ބަލާ ދަރިވަރުންނަށް ދަންނަވާ ސަލާސަވަ



بِسْمِ اللَّهِ الرَّحْمَنِ الرَّحِيمِ وَبِشَاوَرَةِ مَشْرُوعِي

بِسْمِ اللَّهِ الرَّحْمَنِ الرَّحِيمِ وَبِشَاوَرَةِ مَشْرُوعِي

بِسْمِ اللَّهِ الرَّحْمَنِ الرَّحِيمِ وَبِشَاوَرَةِ مَشْرُوعِي

بِسْمِ اللَّهِ الرَّحْمَنِ الرَّحِيمِ وَبِشَاوَرَةِ مَشْرُوعِي

بِسْمِ اللَّهِ الرَّحْمَنِ الرَّحِيمِ وَبِشَاوَرَةِ مَشْرُوعِي

بِسْمِ اللَّهِ الرَّحْمَنِ الرَّحِيمِ وَبِشَاوَرَةِ مَشْرُوعِي

بِسْمِ اللَّهِ الرَّحْمَنِ الرَّحِيمِ وَبِشَاوَرَةِ مَشْرُوعِي

بِسْمِ اللَّهِ الرَّحْمَنِ الرَّحِيمِ وَبِشَاوَرَةِ مَشْرُوعِي

بِسْمِ اللَّهِ الرَّحْمَنِ الرَّحِيمِ وَبِشَاوَرَةِ مَشْرُوعِي

تجزیاتی پیمانہ کی تفصیل:			
تجزیاتی پیمانہ کی تفصیل	تجزیاتی پیمانہ کی تفصیل	تجزیاتی پیمانہ کی تفصیل	تجزیاتی پیمانہ کی تفصیل
			تجزیاتی پیمانہ کی تفصیل
			تجزیاتی پیمانہ کی تفصیل (تجزیاتی)
			تجزیاتی پیمانہ کی تفصیل (تجزیاتی)
			تجزیاتی پیمانہ کی تفصیل

تجزیاتی پیمانہ کی تفصیل (تجزیاتی)	تجزیاتی پیمانہ کی تفصیل:
تجزیاتی پیمانہ کی تفصیل:	تجزیاتی پیمانہ کی تفصیل:
تجزیاتی پیمانہ کی تفصیل:	تجزیاتی پیمانہ کی تفصیل:
تجزیاتی پیمانہ کی تفصیل:	تجزیاتی پیمانہ کی تفصیل:

تجزیاتی پیمانہ کی تفصیل

تجزیاتی پیمانہ کی تفصیل 3 اجزاء میں (تجزیاتی پیمانہ کی تفصیل) : (05 تجزیاتی)

تجزیاتی پیمانہ کی تفصیل	تجزیاتی پیمانہ کی تفصیل	تجزیاتی پیمانہ کی تفصیل	تجزیاتی پیمانہ کی تفصیل
20	20	20	تجزیاتی پیمانہ کی تفصیل
تجزیاتی پیمانہ کی تفصیل 3 اجزاء میں:			

تجزیاتی پیمانہ کی تفصیل (15 تجزیاتی)

تجزیاتی پیمانہ کی تفصیل 50% تک

تجزیاتی پیمانہ کی تفصیل			
#	تجزیاتی پیمانہ کی تفصیل	تجزیاتی پیمانہ کی تفصیل	تجزیاتی پیمانہ کی تفصیل

تاریخ	تعداد	تعداد	تعداد
تعداد	تعداد	تعداد	تعداد
1			
2			
3			
4			
5			
6			
جمعاً			

تعداد	تعداد
تعداد	تعداد
تعداد	تعداد
تعداد	تعداد

دستورالعمل برگزاری مسابقات علمی و پژوهشی دانشجویان و اساتید محترم دانشگاه

ردیف (شماره)	عنوان	دوره (شماره)	موضوع (شماره)	نوع مسابقه
1				
2				
3				
4				
5				
6				
7				
8				
9				
10				

توضیح: نتایج این مسابقات در صورتی که در تاریخ 10 اردیبهشت ماه اعلام شود، این تاریخ اعلام می‌گردد، در غیر این صورت نتایج اعلام نخواهد شد. این مسابقات در صورتی که نتایج آن‌ها اعلام نگردد، این مسابقات برگزار نخواهد شد. نتایج این مسابقات در صورتی که نتایج آن‌ها اعلام نگردد، این مسابقات برگزار نخواهد شد.

نام:	
شماره:	
تاریخ:	
نام مسابقه:	
نام مسابقه:	

ސަލާމް ސަލާމް - 3: ބަލަވާ ސަލާމް ސަލާމް / ސަލާމް ސަލާމް ސަލާމް
ސަލާމް ސަލާމް ސަލާމް ސަލާމް ސަލާމް ސަލާމް ސަލާމް ސަލާމް



۱.۳.۳.۳. روش اندازه‌گیری ارتفاع از طریق تریانگولاسیون

(۱) در اندازه‌گیری ارتفاع از طریق تریانگولاسیون، ابتدا یک خط پایه در دو نقطه مشخصه

(۲) اندازه‌گیری طول خط پایه و اندازه‌گیری زاویه‌ها در دو نقطه انتهایی خط پایه و در یک نقطه

(۳) تریانگولاسیون از طریق ۰۱ نقطه در خط پایه و در دو نقطه انتهایی خط پایه و در یک نقطه
در هر دو نقطه انتهایی خط پایه و در یک نقطه در خط پایه و در دو نقطه انتهایی خط پایه.

(۴) تریانگولاسیون از طریق یک خط پایه در دو نقطه انتهایی خط پایه و در یک نقطه

۱. "۱۱'۵" قره ۰۸ قره از سه‌گونی در دو نقطه انتهایی خط پایه و در یک نقطه در خط پایه.

۲. "۲'۱۱" قره ۰۸ قره از سه‌گونی در دو نقطه انتهایی خط پایه و در یک نقطه در خط پایه.

۳. سه‌گونی با دو گوشه در دو نقطه انتهایی خط پایه و در یک نقطه در خط پایه (این سه‌گونی در دو نقطه انتهایی خط پایه و در یک نقطه در خط پایه)

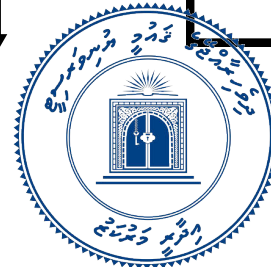
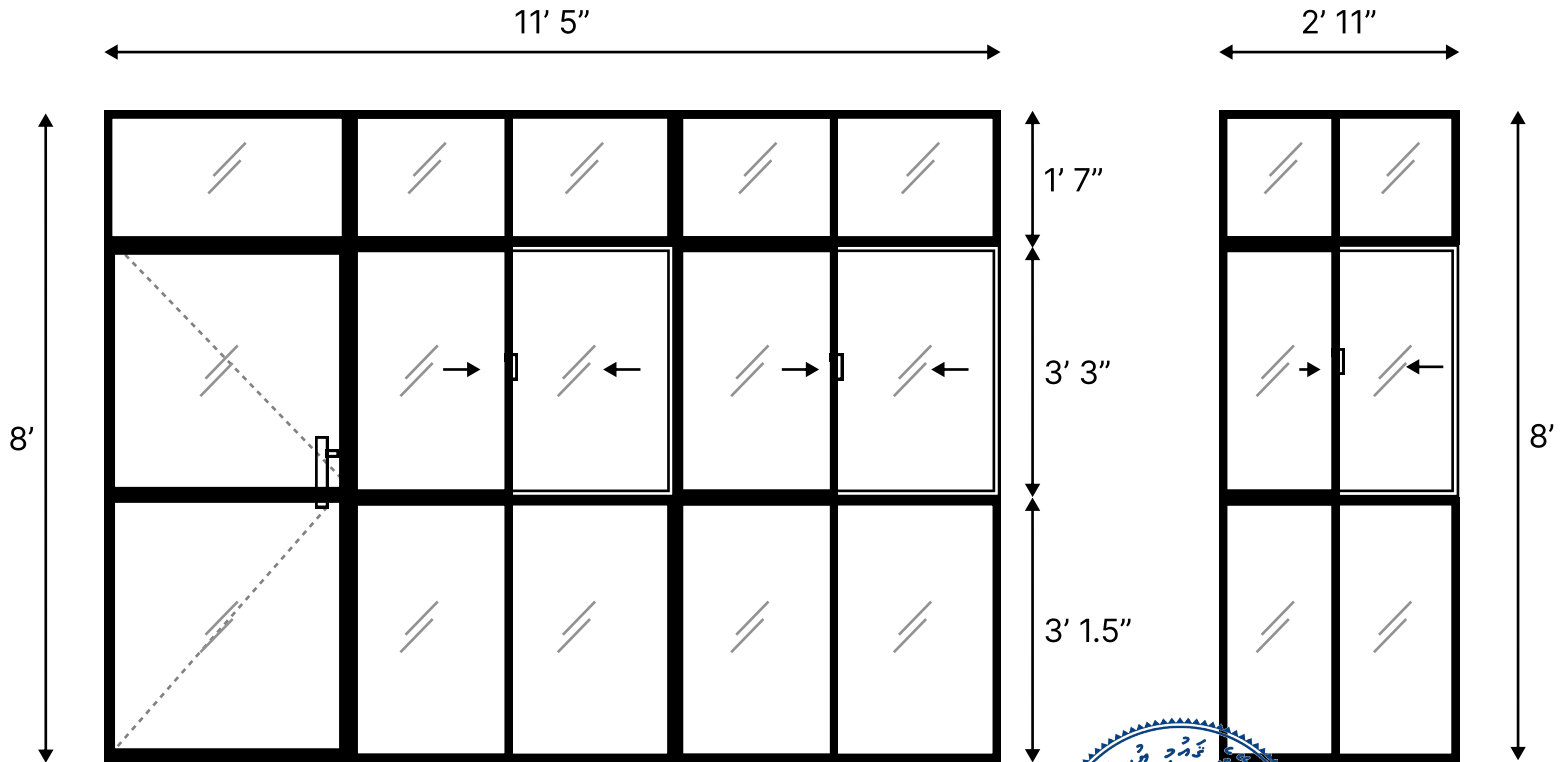
۴. تریانگولاسیون از طریق یک خط پایه در دو نقطه انتهایی خط پایه و در یک نقطه در خط پایه

۵. تریانگولاسیون از طریق یک خط پایه در دو نقطه انتهایی خط پایه و در یک نقطه در خط پایه

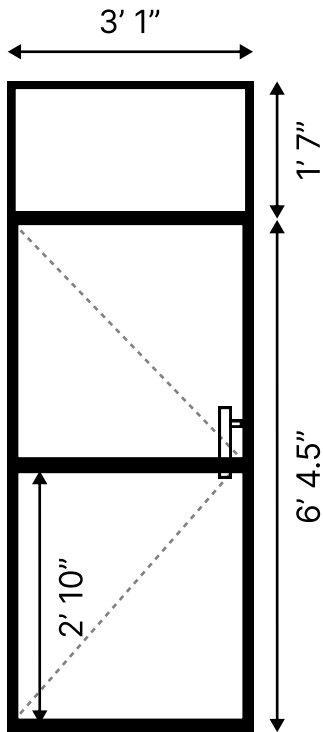
تریانگولاسیون از طریق یک خط پایه در دو نقطه انتهایی خط پایه و در یک نقطه در خط پایه.



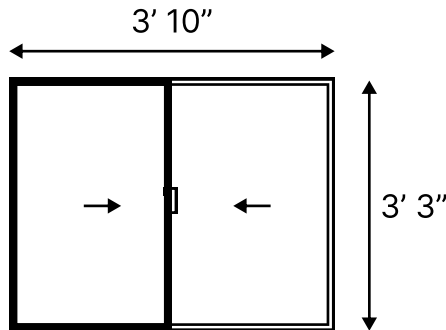
NEW OFFICE BUILDING | PARTITION PLAN OVERVIEW



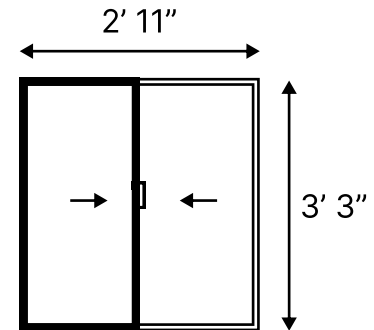
NEW OFFICE BUILDING | PARTITION PLAN DOOR & WINDOWS SPECIFICATION



SINGLE LEAF
ALUMINIUM DOOR



2 PANEL ALUMINIUM SLIDING
WINDOW 1



2 PANEL ALUMINIUM
SLIDING WINDOW 2



