



سندھ حکومت

سربراہانِ تعلیم و تربیت، سندھ
سربراہانِ تعلیم و تربیت، سندھ -
سربراہانِ تعلیم و تربیت، سندھ
(IUL)GS37-B/GS37/2023/3

20 اگست 2023

سربراہانِ تعلیم و تربیت، سندھ
سربراہانِ تعلیم و تربیت، سندھ

1- ސަލާމް ފަދަ

ސަލާމް ފަދަ

ސަލާމް ފަދަ ޖުލައި ޖުލައި ސަލާމް ފަދަ		ސަލާމް ފަދަ	
ޖުލައި ސަލާމް ފަދަ ސަލާމް ފަދަ ސަލާމް ފަދަ ސަލާމް ފަދަ	ސަލާމް ފަދަ/ސަލާމް ފަދަ ސަލާމް ފަދަ		
(IUL)GS37-B/GS37/2023/3	ސަލާމް ފަދަ ސަލާމް ފަދަ	(-)	1
-	ސަލާމް ފަދަ ސަލާމް ފަދަ		
20 ޖުލައި 2023	ސަލާމް ފަދަ ސަލާމް ފަދަ		
ސަލާމް ފަދަ ސަލާމް ފަދަ ސަލާމް ފަދަ ސަލާމް ފަދަ "ސަލާމް ފަދަ ސަލާމް ފަދަ" ސަލާމް ފަދަ ސަލާމް ފަދަ ސަލާމް ފަދަ ސަލާމް ފަދަ: 2023 ޖުލައި 20 ސަލާމް ފަދަ 2023 ޖުލައި 27 ސަލާމް ފަދަ		(-)	9
ސަލާމް ފަދަ ސަލާމް ފަދަ ސަލާމް ފަދަ ސަލާމް ފަދަ - ސަލާމް ފަދަ - ސަލާމް ފަދަ - ސަލާމް ފަދަ		(-)	10
ސަލާމް ފަދަ ސަލާމް ފަދަ ސަލާމް ފަދަ ސަލާމް ފަދަ ސަލާމް ފަދަ: ސަލާމް ފަދަ ސަލާމް ފަދަ ސަލާމް ފަދަ ސަލާމް ފަދަ ސަލާމް ފަދަ: ސަލާމް ފަދަ ސަލާމް ފަދަ ސަލާމް ފަދަ ސަލާމް ފަދަ 7952909 ސަލާމް ފަދަ: ސަލާމް ފަދަ ސަލާމް ފަދަ ސަލާމް ފަދަ ސަލާމް ފަދަ: admin@faec.edu.mv		(-)	10
ސަލާމް ފަދަ ސަލާމް ފަދަ ސަލާމް ފަދަ ސަލާމް ފަދަ ސަލާމް ފަދަ: ސަލާމް ފަދަ ސަލާމް ފަދަ ސަލާމް ފަދަ ސަލާމް ފަދަ ސަލާމް ފަދަ: 04 ޖުލައި 2023 ސަލާމް ފަދަ: ސަލާމް ފަދަ ސަލާމް ފަދަ ސަލާމް ފަދަ: 11:00		(-)	19
ސަލާމް ފަދަ ސަލާމް ފަދަ ސަލާމް ފަދަ ސަލާމް ފަދަ ސަލާމް ފަދަ: ސަލާމް ފަދަ ސަލާމް ފަދަ ސަލާމް ފަދަ ސަލާމް ފަދަ ސަލާމް ފަދަ: 04 ޖުލައި 2023 ސަލާމް ފަދަ: ސަލާމް ފަދަ ސަލާމް ފަދަ ސަލާމް ފަދަ: 11:00		(-)	21

سَوْنُو قَرْمُو دَرْتَمَرُو دَرْتَمَرُو دَرْتَمَرُو -	(ر)	29
سَوْنُو قَرْمُو دَرْتَمَرُو -	(س)	29
سَوْنُو قَرْمُو دَرْتَمَرُو دَرْتَمَرُو دَرْتَمَرُو -	(س)	30

הענין הזה נשאר נשכח ונחלש, וכל מה שיש בו מן החסידות נשכח ונחלש, וכל מה שיש בו מן החסידות נשכח ונחלש, וכל מה שיש בו מן החסידות נשכח ונחלש.

(ב) חסידות היא לא רק חסידות, אלא היא חסידות, חסידות היא לא רק חסידות, אלא היא חסידות, חסידות היא לא רק חסידות, אלא היא חסידות, חסידות היא לא רק חסידות, אלא היא חסידות.

(ג) חסידות היא לא רק חסידות, אלא היא חסידות, חסידות היא לא רק חסידות, אלא היא חסידות, חסידות היא לא רק חסידות, אלא היא חסידות, חסידות היא לא רק חסידות, אלא היא חסידות.

5. (ד) חסידות היא לא רק חסידות, אלא היא חסידות, חסידות היא לא רק חסידות, אלא היא חסידות, חסידות היא לא רק חסידות, אלא היא חסידות, חסידות היא לא רק חסידות, אלא היא חסידות.

6. (ה) חסידות היא לא רק חסידות, אלא היא חסידות, חסידות היא לא רק חסידות, אלא היא חסידות, חסידות היא לא רק חסידות, אלא היא חסידות, חסידות היא לא רק חסידות, אלא היא חסידות.

7. (ו) חסידות היא לא רק חסידות, אלא היא חסידות, חסידות היא לא רק חסידות, אלא היא חסידות, חסידות היא לא רק חסידות, אלא היא חסידות, חסידות היא לא רק חסידות, אלא היא חסידות.

(ז) חסידות היא לא רק חסידות, אלא היא חסידות, חסידות היא לא רק חסידות, אלא היא חסידות, חסידות היא לא רק חסידות, אלא היא חסידות, חסידות היא לא רק חסידות, אלא היא חסידות.

(ח) חסידות היא לא רק חסידות, אלא היא חסידות, חסידות היא לא רק חסידות, אלא היא חסידות, חסידות היא לא רק חסידות, אלא היא חסידות, חסידות היא לא רק חסידות, אלא היא חסידות.

የግብርና ስርዓት ለማሻሻል ማድረግ ይቻላል።

1. የግብርና ስርዓት

2. የግብርና ስርዓት

3. የግብርና ስርዓት

4. የግብርና ስርዓት

የግብርና ስርዓት ለማሻሻል ማድረግ ይቻላል።

የግብርና ስርዓት ለማሻሻል ማድረግ ይቻላል።

የግብርና ስርዓት ለማሻሻል ማድረግ ይቻላል።

የግብርና ስርዓት ለማሻሻል ማድረግ ይቻላል።

የግብርና ስርዓት ለማሻሻል ማድረግ ይቻላል።

የግብርና ስርዓት ለማሻሻል ማድረግ ይቻላል።

የግብርና ስርዓት ለማሻሻል ማድረግ ይቻላል።

የግብርና ስርዓት ለማሻሻል ማድረግ ይቻላል።

(ሀ) የሚከተሉትን ስራዎች ለማጠናቀቅ ወይም ለማቆም የሚያስፈልጉትን ሰነድ ለማቅረብ ይጠበቅባቸዋል።

23. የሚከተሉትን ስራዎች ለማጠናቀቅ ወይም ለማቆም የሚያስፈልጉትን ሰነድ ለማቅረብ ይጠበቅባቸዋል።

1- የሚከተሉትን ስራዎች ለማጠናቀቅ ወይም ለማቆም የሚያስፈልጉትን ሰነድ ለማቅረብ ይጠበቅባቸዋል።

2- የሚከተሉትን ስራዎች ለማጠናቀቅ ወይም ለማቆም የሚያስፈልጉትን ሰነድ ለማቅረብ ይጠበቅባቸዋል።

3- የሚከተሉትን ስራዎች ለማጠናቀቅ ወይም ለማቆም የሚያስፈልጉትን ሰነድ ለማቅረብ ይጠበቅባቸዋል።

24. የሚከተሉትን ስራዎች ለማጠናቀቅ ወይም ለማቆም የሚያስፈልጉትን ሰነድ ለማቅረብ ይጠበቅባቸዋል።

(ሀ) የሚከተሉትን ስራዎች ለማጠናቀቅ ወይም ለማቆም የሚያስፈልጉትን ሰነድ ለማቅረብ ይጠበቅባቸዋል።

የሚከተሉትን ስራዎች ለማጠናቀቅ ወይም ለማቆም የሚያስፈልጉትን ሰነድ ለማቅረብ ይጠበቅባቸዋል።

25. የሚከተሉትን ስራዎች ለማጠናቀቅ ወይም ለማቆም የሚያስፈልጉትን ሰነድ ለማቅረብ ይጠበቅባቸዋል።

26. የሚከተሉትን ስራዎች ለማጠናቀቅ ወይም ለማቆም የሚያስፈልጉትን ሰነድ ለማቅረብ ይጠበቅባቸዋል።

(ሀ) የሚከተሉትን ስራዎች ለማጠናቀቅ ወይም ለማቆም የሚያስፈልጉትን ሰነድ ለማቅረብ ይጠበቅባቸዋል።

የሚከተሉትን ስራዎች ለማጠናቀቅ ወይም ለማቆም የሚያስፈልጉትን ሰነድ ለማቅረብ ይጠበቅባቸዋል።

27. የሚከተሉትን ስራዎች ለማጠናቀቅ ወይም ለማቆም የሚያስፈልጉትን ሰነድ ለማቅረብ ይጠበቅባቸዋል።

የሚከተሉትን ስራዎች ለማጠናቀቅ ወይም ለማቆም የሚያስፈልጉትን ሰነድ ለማቅረብ ይጠበቅባቸዋል።

(ሀ) የሚከተሉትን ስራዎች ለማጠናቀቅ ወይም ለማቆም የሚያስፈልጉትን ሰነድ ለማቅረብ ይጠበቅባቸዋል።

המשרד מודיע כי (ת"ת) תפוזי המדינה שהודיעה את פטור
היא משרד המבחן "משרד המבחן המדינה" המודיע כי
היא משרד המבחן "משרד המבחן המדינה" המודיע כי
היא משרד המבחן "משרד המבחן המדינה" המודיע כי

(ס) המשרד מודיע כי (ת"ת) תפוזי המדינה שהודיעה את פטור
היא משרד המבחן "משרד המבחן המדינה" המודיע כי
היא משרד המבחן "משרד המבחן המדינה" המודיע כי

המשרד מודיע כי (ת"ת) תפוזי המדינה שהודיעה את פטור (א) 28.
היא משרד המבחן "משרד המבחן המדינה" המודיע כי

(ס) המשרד מודיע כי (ת"ת) תפוזי המדינה שהודיעה את פטור
היא משרד המבחן "משרד המבחן המדינה" המודיע כי
היא משרד המבחן "משרד המבחן המדינה" המודיע כי

(ס) המשרד מודיע כי (ת"ת) תפוזי המדינה שהודיעה את פטור
היא משרד המבחן "משרד המבחן המדינה" המודיע כי
היא משרד המבחן "משרד המבחן המדינה" המודיע כי

המשרד מודיע כי (ת"ת) תפוזי המדינה שהודיעה את פטור (א) 29.
היא משרד המבחן "משרד המבחן המדינה" המודיע כי

(ס) המשרד מודיע כי (ת"ת) תפוזי המדינה שהודיעה את פטור
היא משרד המבחן "משרד המבחן המדינה" המודיע כי

(ס) המשרד מודיע כי (ת"ת) תפוזי המדינה שהודיעה את פטור
היא משרד המבחן "משרד המבחן המדינה" המודיע כי
היא משרד המבחן "משרד המבחן המדינה" המודיע כי

(ס) המשרד מודיע כי (ת"ת) תפוזי המדינה שהודיעה את פטור 6
היא משרד המבחן "משרד המבחן המדינה" המודיע כי

(ס) המשרד מודיע כי (ת"ת) תפוזי המדינה שהודיעה את פטור
היא משרד המבחן "משרד המבחן המדינה" המודיע כי
היא משרד המבחן "משרד המבחן המדינה" המודיע כי

(س) ایڈووکیٹس کونسل نے لایا جانے والے فیڈ بیک کے ساتھ ساتھ ایڈووکیٹس کے رجسٹریشن کے لیے ایک لائسنس کی ضرورت بھی بتائی ہے۔ ایڈووکیٹس کونسل نے فیڈ بیک کے ساتھ ساتھ ایڈووکیٹس کے رجسٹریشن کے لیے ایک لائسنس کی ضرورت بھی بتائی ہے۔

(ط) ایڈووکیٹس کونسل نے فیڈ بیک کے ساتھ ساتھ ایڈووکیٹس کے رجسٹریشن کے لیے ایک لائسنس کی ضرورت بھی بتائی ہے۔ 8 کے تحت ہے۔

(ع) ایڈووکیٹس کونسل نے فیڈ بیک کے ساتھ ساتھ ایڈووکیٹس کے رجسٹریشن کے لیے ایک لائسنس کی ضرورت بھی بتائی ہے۔ 15% (پندرہ فیصد) ایڈووکیٹس کے لیے ایڈووکیٹس کے رجسٹریشن کے لیے ایک لائسنس کی ضرورت بھی بتائی ہے۔ ایڈووکیٹس کونسل نے فیڈ بیک کے ساتھ ساتھ ایڈووکیٹس کے رجسٹریشن کے لیے ایک لائسنس کی ضرورت بھی بتائی ہے۔

32. (ا) ترمیمی ڈیڑھ گھنٹے کی اجازت 17.09 کے تحت ہے۔ ایڈووکیٹس کونسل نے فیڈ بیک کے ساتھ ساتھ ایڈووکیٹس کے رجسٹریشن کے لیے ایک لائسنس کی ضرورت بھی بتائی ہے۔ ڈیڑھ گھنٹے کی اجازت 13-K/CIR/2018/01 کے تحت ہے۔ 17 کے تحت "ایڈووکیٹس کے لیے ایڈووکیٹس کے رجسٹریشن کے لیے ایک لائسنس کی ضرورت بھی بتائی ہے۔"

(ب) ترمیمی ڈیڑھ گھنٹے کی اجازت 17.09 کے تحت ہے۔ ایڈووکیٹس کونسل نے فیڈ بیک کے ساتھ ساتھ ایڈووکیٹس کے رجسٹریشن کے لیے ایک لائسنس کی ضرورت بھی بتائی ہے۔ ڈیڑھ گھنٹے کی اجازت 13-K/CIR/2018/01 کے تحت ہے۔ 18 کے تحت "ایڈووکیٹس کے لیے ایڈووکیٹس کے رجسٹریشن کے لیے ایک لائسنس کی ضرورت بھی بتائی ہے۔" PR- 14 کے تحت ہے۔

(س) ترمیمی ڈیڑھ گھنٹے کی اجازت 17.09 کے تحت ہے۔ ایڈووکیٹس کونسل نے فیڈ بیک کے ساتھ ساتھ ایڈووکیٹس کے رجسٹریشن کے لیے ایک لائسنس کی ضرورت بھی بتائی ہے۔ ڈیڑھ گھنٹے کی اجازت 7 (ایڈووکیٹس) کے تحت ہے۔ ایڈووکیٹس کونسل نے فیڈ بیک کے ساتھ ساتھ ایڈووکیٹس کے رجسٹریشن کے لیے ایک لائسنس کی ضرورت بھی بتائی ہے۔ ڈیڑھ گھنٹے کی اجازت 13-K/CIR/2018/01 کے تحت ہے۔ 19 کے تحت "ایڈووکیٹس کے لیے ایڈووکیٹس کے رجسٹریشن کے لیے ایک لائسنس کی ضرورت بھی بتائی ہے۔"

دائریہ طور پر دی گئی ہے۔ یہ فیصلہ "PR-14" کے تحت
ہو گیا ہے۔

دائریہ طور پر دی گئی ہے۔ یہ فیصلہ "PR-14" کے تحت
ہو گیا ہے۔

(۱)

دائریہ طور پر دی گئی ہے۔
یہ فیصلہ "PR-14" کے تحت
ہو گیا ہے۔

3- نۆمۇر مەزمۇنى

مەزمۇن/مەزمۇنلار/مەزمۇنلارنىڭ ئۆزگەرتىش ھۆكۈمى

مەزمۇنلارنىڭ ئۆزگەرتىش ھۆكۈمى/مەزمۇنلار/مەزمۇنلارنىڭ ئۆزگەرتىش ھۆكۈمى

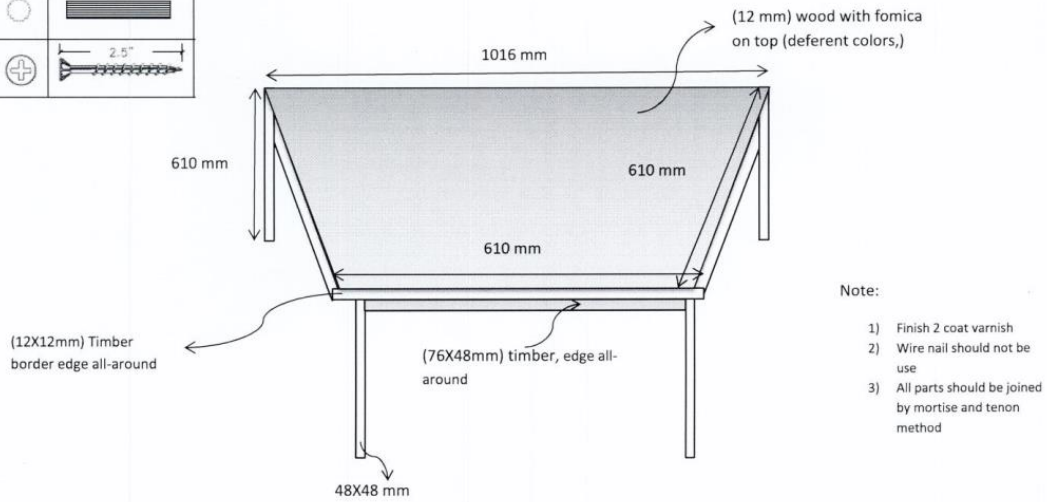
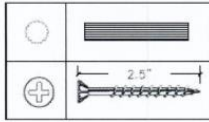
#	مەزمۇنلارنىڭ ئۆزگەرتىش ھۆكۈمى	مەزمۇنلارنىڭ ئۆزگەرتىش ھۆكۈمى
1	سۆز ئۆزگەرتىش ھۆكۈمى	170
2	ئۆزگەرتىش ھۆكۈمى	175
3	ئۆزگەرتىش ھۆكۈمى	42

- 1- ۋەزىيەت سۆز ئۆزگەرتىش ھۆكۈمى مەزمۇنلارنىڭ ئۆزگەرتىش ھۆكۈمى.
- 2- ۋەزىيەت سۆز ئۆزگەرتىش ھۆكۈمى مەزمۇنلارنىڭ ئۆزگەرتىش ھۆكۈمى. مەزمۇنلارنىڭ ئۆزگەرتىش ھۆكۈمى مەزمۇنلارنىڭ ئۆزگەرتىش ھۆكۈمى.
- 3- ۋەزىيەت سۆز ئۆزگەرتىش ھۆكۈمى مەزمۇنلارنىڭ ئۆزگەرتىش ھۆكۈمى.
- 4- ۋەزىيەت سۆز ئۆزگەرتىش ھۆكۈمى، مەزمۇنلارنىڭ ئۆزگەرتىش ھۆكۈمى مەزمۇنلارنىڭ ئۆزگەرتىش ھۆكۈمى. مەزمۇنلارنىڭ ئۆزگەرتىش ھۆكۈمى مەزمۇنلارنىڭ ئۆزگەرتىش ھۆكۈمى.

TRAPIZIUM DESK

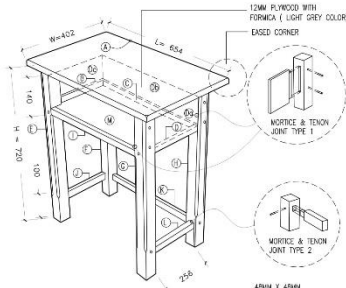
Screw to be screwed before putting on the formica finish

- Multi-groove furniture hardwood timber dowels that allows excess glue to escape and distribute along the dowel when it is pushed into place.
- Countersunk Rib head (needle point) 8 No. screws for general fixing to treated timber, E.G., trellis, outdoor furniture fence, lattice, etc

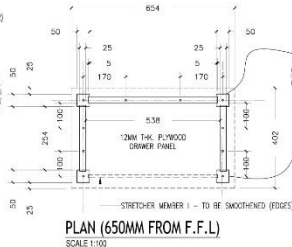


SECONDARY DESK

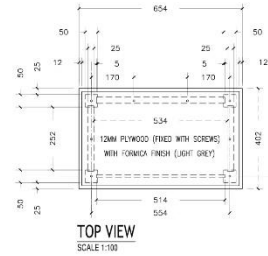
MEMBER CODE (ALPHABETS)	
A	Table top
B	Apron rail
C	Apron rail
D	Apron rail
Da	Apron
Db	Apron
Dc	Apron
E	Leg member
F	Leg member
G	Leg member
H	Leg member
I	Apron rail
J	Stretcher
K	Stretcher
L	Stretcher
M	Drawer top
	Table top



PERSPECTIVE VIEW OF STUDENT DESK B
SCALE 1:100



PLAN (650MM FROM F.F.L)
SCALE 1:100

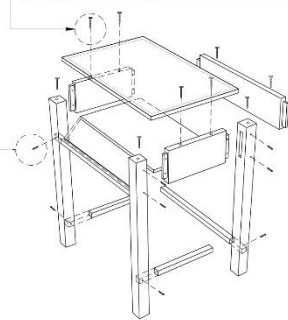


TOP VIEW
SCALE 1:100

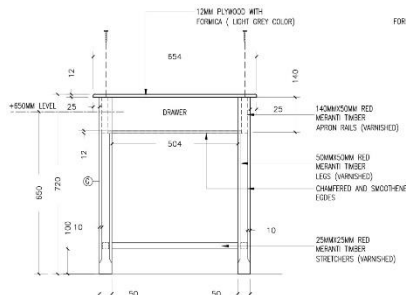
SCREW TO BE SCAINED BEFORE PUTTING ON THE FORMICA FINISH

MULTI-GROOVE PLANTURE HARDWOOD TIMBER DOWELS THAT ALLOWS EXCESS GLUE TO ESCAPE AND DISTRIBUTE ALONG THE DOWEL WHEN IT IS PUSHED INTO PLACE.

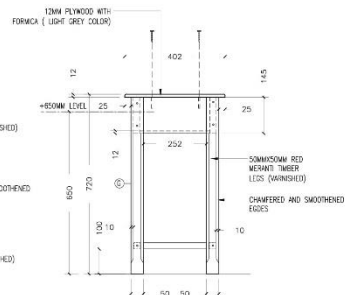
COUNTERSUNK RED HEAD (NEEDLE POINT) & NO. SCREWS FOR GENERAL FIXING TO TREATED TIMBERS, E.G., TRELLIS, OUTDOOR FURNITURE, FENCING, LATTICE, ETC.



EXPLODED VIEW OF STUDENT DESK B - SCREW AND DOWEL PLAN
SCALE 1:100



FRONT VIEW
SCALE 1:100



SIDE VIEW
SCALE 1:100

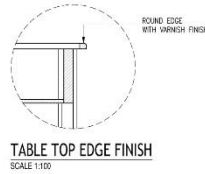
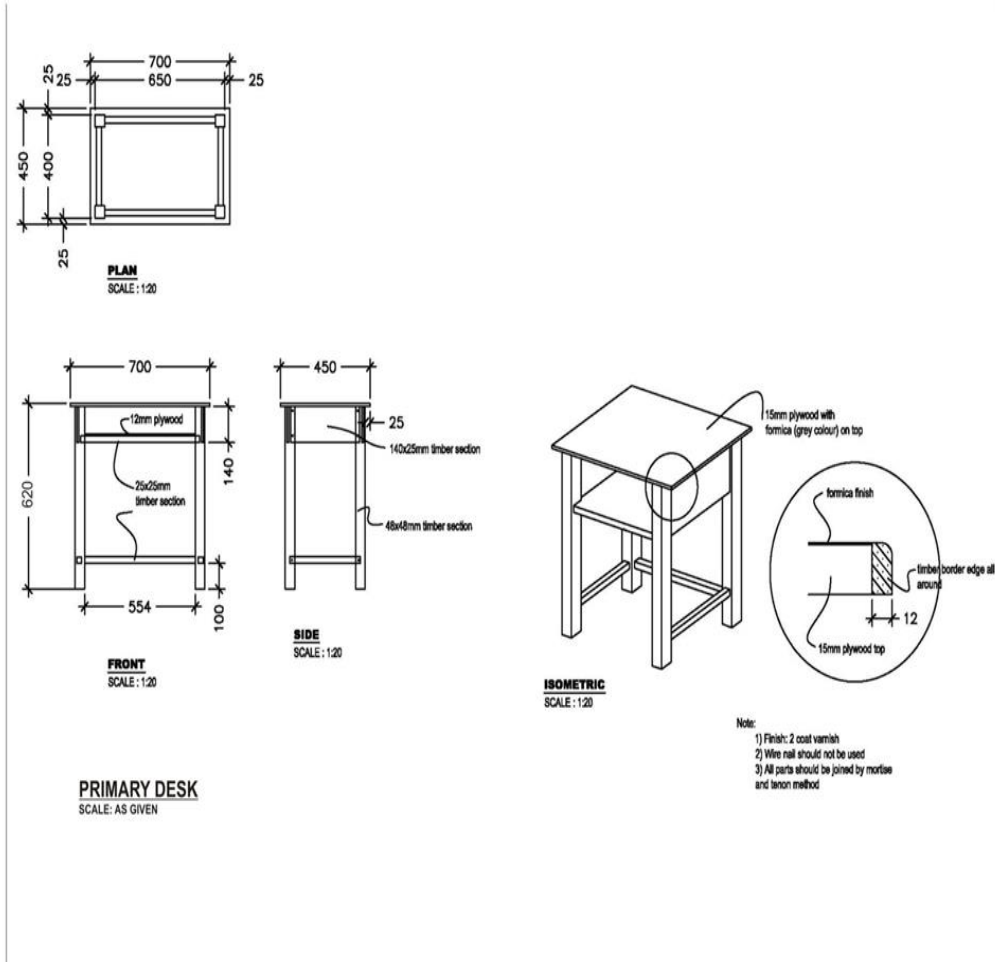


TABLE TOP EDGE FINISH
SCALE 1:100

NOTE (REGARDING VANGER):

- CLEAN UP THE DUST.
- WAX/MIN MOST OF THE DUST FROM THE SURFACE.
- THEN BRUSH VANGER OVER THE ENTIRE SURFACE, LIFTING IT OFF TO MINIMIZE BRUSH MARKS.
- AFTER THE SEALER DRIES, LIGHTLY SAND THE SURFACES.
- THEN SAND - OR 200-300 (GRAIN FINE) SANDING PAPER OR PAPER.
- THEN APPLY THE SECOND COAT (FINISH COAT)

PRIMARY DESK



سۆز قۇرۇلۇشى - 4

بىرىنچى قىسىم

1 - قىسىم

سۆز قۇرۇلۇشى ۋە ئىشلىتىش قانۇنچىلىقى		
سۆز قۇرۇلۇشى	✓	#
سۆز قۇرۇلۇشى ۋە ئىشلىتىش قانۇنچىلىقى		
		1. سۆز قۇرۇلۇشى (2 قىسىم)
		2. سۆز قۇرۇلۇشى ۋە ئىشلىتىش قانۇنچىلىقى
		3. سۆز قۇرۇلۇشى ۋە ئىشلىتىش قانۇنچىلىقى (سۆز قۇرۇلۇشى ۋە ئىشلىتىش قانۇنچىلىقى)
		4. سۆز قۇرۇلۇشى ۋە ئىشلىتىش قانۇنچىلىقى (سۆز قۇرۇلۇشى ۋە ئىشلىتىش قانۇنچىلىقى)
		5. سۆز قۇرۇلۇشى ۋە ئىشلىتىش قانۇنچىلىقى (سۆز قۇرۇلۇشى ۋە ئىشلىتىش قانۇنچىلىقى)
		6. سۆز قۇرۇلۇشى ۋە ئىشلىتىش قانۇنچىلىقى 7 نۆمۇرى سۆز قۇرۇلۇشى ۋە ئىشلىتىش قانۇنچىلىقى
		7. سۆز قۇرۇلۇشى
سۆز قۇرۇلۇشى ۋە ئىشلىتىش قانۇنچىلىقى		
		8. سۆز قۇرۇلۇشى 3 نۆمۇرى 36 (سۆز قۇرۇلۇشى) سۆز قۇرۇلۇشى ۋە ئىشلىتىش قانۇنچىلىقى
		9. سۆز قۇرۇلۇشى 3 نۆمۇرى 36 (سۆز قۇرۇلۇشى) سۆز قۇرۇلۇشى ۋە ئىشلىتىش قانۇنچىلىقى
		10. سۆز قۇرۇلۇشى 4 نۆمۇرى "سۆز قۇرۇلۇشى ۋە ئىشلىتىش قانۇنچىلىقى" سۆز قۇرۇلۇشى
		11. سۆز قۇرۇلۇشى 4 نۆمۇرى "سۆز قۇرۇلۇشى ۋە ئىشلىتىش قانۇنچىلىقى" سۆز قۇرۇلۇشى
سۆز قۇرۇلۇشى ۋە ئىشلىتىش قانۇنچىلىقى		
		12. سۆز قۇرۇلۇشى ۋە ئىشلىتىش قانۇنچىلىقى (سۆز قۇرۇلۇشى ۋە ئىشلىتىش قانۇنچىلىقى)
		13. سۆز قۇرۇلۇشى ۋە ئىشلىتىش قانۇنچىلىقى (سۆز قۇرۇلۇشى ۋە ئىشلىتىش قانۇنچىلىقى)
		14. سۆز قۇرۇلۇشى ۋە ئىشلىتىش قانۇنچىلىقى
		15. سۆز قۇرۇلۇشى ۋە ئىشلىتىش قانۇنچىلىقى (سۆز قۇرۇلۇشى ۋە ئىشلىتىش قانۇنچىلىقى)
		16. سۆز قۇرۇلۇشى ۋە ئىشلىتىش قانۇنچىلىقى (سۆز قۇرۇلۇشى ۋە ئىشلىتىش قانۇنچىلىقى)
		17. سۆز قۇرۇلۇشى ۋە ئىشلىتىش قانۇنچىلىقى (سۆز قۇرۇلۇشى ۋە ئىشلىتىش قانۇنچىلىقى)

5 - ٢٠٢٣

٢٠٢٣

٢٠٢٣	٢٠٢٣	٢٠٢٣
70	70	٢٠٢٣
10	10	٢٠٢٣
10	10	٢٠٢٣
10		٢٠٢٣
100		٢٠٢٣

6 - ޖަހަވާރު

ދިވެހިސަރުކާރުގެ ގެޒެޓް

Form of Bid Security

WHEREAS,[name of Bidder] (hereinafter called “the Bidder”) has submitted his Bid for the Tender no.....issued by the Ministry of Education onfor Supplying/Purchasing of [name of Contract] (hereinafter called “the Bid”).

KNOW ALL PEOPLE by these presents that We [name of Bank] of [name of country] having our registered office at (hereinafter called “the Bank”) are bound unto[name of Purchaser] (hereinafter called “the Purchaser”) in the sum of *..... for which payment well and truly to be made to the said Purchaser, the Bank binds itself, its successors, and assigns by these presents.

SEALED with the Common Seal of the said Bank thisday of20.....

THE CONDITIONS of this obligation are:

- (1) If, after Bid opening, the Bidder withdraws his Bid during the period of Bid validity specified in the Form of Bid;
- or
- (2) If the Bidder having been notified of the acceptance of his Bid by the Purchaser during the period of Bid validity:
 - (a) fails or refuses to execute the Form of Agreement in accordance with the Instructions to Bidders, if required; or
 - (b) fails or refuses to furnish the Performance Security, in accordance with the Instruction to Bidders; or
 - (c) does not accept the correction of the Bid Price pursuant to Clause 27,

* The Bidder should insert the amount of the Guarantee in words and figures denominated in Maldivian Rufiyaa. This figure should be the same as shown in Clause 16.1 of the Instructions to Bidders.

we undertake to pay to the Purchaser up to the above amount upon receipt of his first written demand, without the Purchaser’s having to substantiate his demand, provided that in his demand the Purchaser will note that the amount claimed by him is due to him owing to the occurrence of one or any of the three conditions, specifying the occurred condition or conditions.

This Guarantee will remain in force up to and including the date days after the deadline for submission of bids as such deadline is stated in the Instructions to Bidders or as it may be extended by the Purchaser, notice of which extension(s) to the Bank is hereby waived. Any demand in respect of this Guarantee should reach the Bank not later than the above date.

DATE..... SIGNATURE OF THE BANK

WITNESS SEAL

specified in the Contract, in Maldivian Rufiyaa.

We hereby waive the necessity of your demanding the said debt from the Supplier before presenting us with the demand.

We further agree that no change or addition to or other modification of the terms of the Contract or of the Works to be performed there under or of any of the Contract documents which may be made between you and the Supplier shall in any way release us from any liability under this Guarantee, and we hereby waive notice of any such change, addition, or modification.

This Guarantee shall be valid until the date of issue of the Defects Correction Certificate.

SIGNATURE AND SEAL OF THE GUARANTOR

Name of Bank

Address

Date

8 - ޖަނަވަރީ

ދިވެހިސަރުކާރުގެ ގެޒެޓް ގައި ބަޔާންކޮށްފައިވާ ގޮތުގައި

Form of Bank Guarantee for Advance Payment

To:

[name & address of Purchaser]

[name of Contract]

Gentlemen:

In accordance with the provisions of the Conditions of Contract, of the above-mentioned Contract,[name and address of Supplier] (hereinafter called "the Supplier") shall deposit with [name of Purchaser] a Bank Guarantee to guarantee his proper and faithful performance under the said Clause of the Contract in an amount of[amount of Guarantee][amount in words].

We, the

[Bank or Financial Institution], as instructed by the Supplier, agree unconditionally and irrevocably to guarantee as primary obligator and not as Surety merely, the payment to [name of Purchaser] on his first demand without whatsoever right of objection on our part and without his first claim to the Supplier, in the amount not exceeding *..... [amount of Guarantee]..... [amount in words].

We further agree that no change or addition to or other modification of the terms of the Contract or of Works to be performed there under or of any of the Contract documents which may be made between[name of Purchaser] and the Supplier, shall in any way release us from any liability under this Guarantee, and we hereby waive notice of any such change, addition, or modification.

* An amount is to be inserted by the Bank or Financial Institution representing the amount of the Advance Payment, in Maldivian Rufiyaa.

This Guarantee shall remain valid and in full effect from the date of the advance payment under the Contract until[name of Purchaser] receives full repayment of the same amount from the Supplier.

Yours truly,

SIGNATURE AND SEAL:

NAME & ADDRESS OF BANK/INSTITUTION