



سرکاری نوٹ

سرکاری نوٹ کے ذریعے سرکارِ پنجاب کے حکام کو مطلع کیا جاتا ہے کہ

GS05-2023-G-002

GS05-C/IUL/2023/06

سرکارِ پنجاب کے سرکار:

سرکارِ پنجاب کے سرکار:

سرکارِ پنجاب کے سرکار:

20 دسمبر 2023

سرکارِ پنجاب کے سرکار
سرکارِ پنجاب کے سرکار

1- ސަރުކާރުގެ ގެޒެޓް

ބޭނުންކުރާ ގޮތް

ބޭނުންކުރާ ގޮތް		ބޭނުންކުރާ ގޮތް	
<p>ދިވެހިސަރުކާރުގެ ގެޒެޓް ގައި ބަޔާންކުރި ގޮތަށް ބޭނުންކުރާ ގޮތް</p>			
<p>GS05-C/IUL/2023/06</p>	<p>2023 ވަނަ އަދަދު</p>	<p>(-)</p>	<p>1</p>
<p>GS05-2023-G-002</p>	<p>2023 ވަނަ އަދަދު</p>	<p>(-)</p>	<p>9</p>
<p>2023 ވަނަ އަދަދު</p>	<p>2023 ވަނަ އަދަދު</p>	<p>(-)</p>	<p>10</p>
<p>2023 ވަނަ އަދަދު</p>	<p>2023 ވަނަ އަދަދު</p>	<p>(-)</p>	<p>10</p>
<p>2023 ވަނަ އަދަދު</p>	<p>2023 ވަނަ އަދަދު</p>	<p>(-)</p>	<p>19</p>
<p>2023 ވަނަ އަދަދު</p>	<p>2023 ވަނަ އަދަދު</p>	<p>(-)</p>	<p>21</p>
<p>3,000/- (ތިނާރުކާށި ދިވެހިރުފިޔާ)</p>	<p>2023 ވަނަ އަދަދު</p>	<p>(-)</p>	<p>29</p>

29	(ر)	20 اگست 2023
30	(ر)	(ر)

2- סוגי פיקוד

פיקודים שונים לפיקודים שונים

1. **פיקודים שונים** (א) ד. פיקודים שונים שיש להם סמכות פיקודית על פיקודים אחרים. פיקודים אלו הם פיקודים שיש להם סמכות פיקודית על פיקודים אחרים.

פיקודים אלו הם פיקודים שיש להם סמכות פיקודית על פיקודים אחרים.
2. **פיקודים שונים** (א) פיקודים שיש להם סמכות פיקודית על פיקודים אחרים, ופיקודים שיש להם סמכות פיקודית על פיקודים אחרים.

פיקודים אלו הם פיקודים שיש להם סמכות פיקודית על פיקודים אחרים.
3. **פיקודים שונים** (א) פיקודים שיש להם סמכות פיקודית על פיקודים אחרים, ופיקודים שיש להם סמכות פיקודית על פיקודים אחרים.

פיקודים אלו הם פיקודים שיש להם סמכות פיקודית על פיקודים אחרים.
4. **פיקודים שונים** (א) פיקודים שיש להם סמכות פיקודית על פיקודים אחרים, ופיקודים שיש להם סמכות פיקודית על פיקודים אחרים.

פיקודים אלו הם פיקודים שיש להם סמכות פיקודית על פיקודים אחרים.

1. מחזור שמיני

2. מחזור רביעי: תפקודי המערכת והתנהגות

3. מולד/אסון/זרע/זרע/זרע

4. יציאת המערכת

9. (א) יציאת המערכת מהמערכת

המערכת היא מערכת מורכבת המיועדת לביצוע משימות מסוימות. המערכת מורכבת ממרכיבים שונים, וכל מרכיב מבצע תפקוד מסוים. המערכת מיועדת לביצוע משימות מסוימות, וכל מרכיב מבצע תפקוד מסוים. המערכת מיועדת לביצוע משימות מסוימות, וכל מרכיב מבצע תפקוד מסוים.

(ב) המערכת מיועדת לביצוע משימות מסוימות.

המערכת מיועדת לביצוע משימות מסוימות, וכל מרכיב מבצע תפקוד מסוים. המערכת מיועדת לביצוע משימות מסוימות, וכל מרכיב מבצע תפקוד מסוים. המערכת מיועדת לביצוע משימות מסוימות, וכל מרכיב מבצע תפקוד מסוים. המערכת מיועדת לביצוע משימות מסוימות, וכל מרכיב מבצע תפקוד מסוים.

(ג) מחזור רביעי: תפקודי המערכת והתנהגות

המערכת מיועדת לביצוע משימות מסוימות, וכל מרכיב מבצע תפקוד מסוים.

10. (א) יציאת המערכת מהמערכת

המערכת מיועדת לביצוע משימות מסוימות, וכל מרכיב מבצע תפקוד מסוים.

(ב) המערכת מיועדת לביצוע משימות מסוימות.

המערכת מיועדת לביצוע משימות מסוימות, וכל מרכיב מבצע תפקוד מסוים. המערכת מיועדת לביצוע משימות מסוימות, וכל מרכיב מבצע תפקוד מסוים. המערכת מיועדת לביצוע משימות מסוימות, וכל מרכיב מבצע תפקוד מסוים.

(ג) המערכת מיועדת לביצוע משימות מסוימות.

המערכת מיועדת לביצוע משימות מסוימות, וכל מרכיב מבצע תפקוד מסוים. המערכת מיועדת לביצוע משימות מסוימות, וכל מרכיב מבצע תפקוד מסוים. המערכת מיועדת לביצוע משימות מסוימות, וכל מרכיב מבצע תפקוד מסוים.

11. (א) יציאת המערכת מהמערכת

המערכת מיועדת לביצוע משימות מסוימות, וכל מרכיב מבצע תפקוד מסוים. המערכת מיועדת לביצוע משימות מסוימות, וכל מרכיב מבצע תפקוד מסוים. המערכת מיועדת לביצוע משימות מסוימות, וכל מרכיב מבצע תפקוד מסוים.

(ב) המערכת מיועדת לביצוע משימות מסוימות.

המערכת מיועדת לביצוע משימות מסוימות, וכל מרכיב מבצע תפקוד מסוים. המערכת מיועדת לביצוע משימות מסוימות, וכל מרכיב מבצע תפקוד מסוים. המערכת מיועדת לביצוע משימות מסוימות, וכל מרכיב מבצע תפקוד מסוים.

12. (א) חוקי המדינה יחולקו לשלושה חוקים: חוק הממשלה, חוק הכנסת והחוקים האחרים. חוק הממשלה יכיל את כל החוקים אשר מטעמם נדרש להקמת ממשלה אחת.

13. (א) חוקי המדינה יחולקו לשלושה חוקים: חוק הממשלה, חוק הכנסת והחוקים האחרים. חוק הממשלה יכיל את כל החוקים אשר מטעמם נדרש להקמת ממשלה אחת.

14. (א) חוקי המדינה יחולקו לשלושה חוקים: חוק הממשלה, חוק הכנסת והחוקים האחרים. חוק הממשלה יכיל את כל החוקים אשר מטעמם נדרש להקמת ממשלה אחת.

(ב) חוק הממשלה יכיל את כל החוקים אשר מטעמם נדרש להקמת ממשלה אחת. חוק הכנסת יכיל את כל החוקים אשר מטעמם נדרש להקמת כנסת אחת.

15. (א) חוק הממשלה יכיל את כל החוקים אשר מטעמם נדרש להקמת ממשלה אחת. חוק הכנסת יכיל את כל החוקים אשר מטעמם נדרש להקמת כנסת אחת.

(ב) חוק הממשלה יכיל את כל החוקים אשר מטעמם נדרש להקמת ממשלה אחת. חוק הכנסת יכיל את כל החוקים אשר מטעמם נדרש להקמת כנסת אחת.

(ג) חוק הממשלה יכיל את כל החוקים אשר מטעמם נדרש להקמת ממשלה אחת. חוק הכנסת יכיל את כל החוקים אשר מטעמם נדרש להקמת כנסת אחת.

16. (א) חוק הממשלה יכיל את כל החוקים אשר מטעמם נדרש להקמת ממשלה אחת. חוק הכנסת יכיל את כל החוקים אשר מטעמם נדרש להקמת כנסת אחת.

17. (א) חוק הממשלה יכיל את כל החוקים אשר מטעמם נדרש להקמת ממשלה אחת. חוק הכנסת יכיל את כל החוקים אשר מטעמם נדרש להקמת כנסת אחת.

(ב) חוק הממשלה יכיל את כל החוקים אשר מטעמם נדרש להקמת ממשלה אחת. חוק הכנסת יכיל את כל החוקים אשר מטעמם נדרש להקמת כנסת אחת.

(ג) חוק הממשלה יכיל את כל החוקים אשר מטעמם נדרש להקמת ממשלה אחת. חוק הכנסת יכיל את כל החוקים אשר מטעמם נדרש להקמת כנסת אחת.

(ד) חוק הממשלה יכיל את כל החוקים אשר מטעמם נדרש להקמת ממשלה אחת. חוק הכנסת יכיל את כל החוקים אשר מטעמם נדרש להקמת כנסת אחת.

18. سؤالات ...
سؤالات ...

سؤالات ...

سؤالات ...

سؤالات ...

19. سؤالات ...

سؤالات ...

سؤالات ...

سؤالات ...

20. سؤالات ...

سؤالات ...

سؤالات ...

سؤالات ...

سؤالات ...

22. سؤالات ...

התאגדות המועצה "המועצה הירוקה" תמנה את חבריה למועצה
המועצה הירוקה תמנה את חבריה למועצה

(ס) המועצה הירוקה תמנה את חבריה למועצה
תמנה את חבריה למועצה

28. (א) המועצה הירוקה תמנה את חבריה למועצה
תמנה את חבריה למועצה

(ב) המועצה הירוקה תמנה את חבריה למועצה
תמנה את חבריה למועצה

(ג) המועצה הירוקה תמנה את חבריה למועצה
תמנה את חבריה למועצה

29. (א) המועצה הירוקה תמנה את חבריה למועצה
תמנה את חבריה למועצה

(ב) המועצה הירוקה תמנה את חבריה למועצה
תמנה את חבריה למועצה

(ג) המועצה הירוקה תמנה את חבריה למועצה
תמנה את חבריה למועצה

(ד) המועצה הירוקה תמנה את חבריה למועצה
תמנה את חבריה למועצה

(ה) המועצה הירוקה תמנה את חבריה למועצה
תמנה את חבריה למועצה

(ו) המועצה הירוקה תמנה את חבריה למועצה
תמנה את חבריה למועצה

הוצאות פיקודת המבחן נכנסו לחשבון הפיקודת המבחן ב-2023
בכמות של 500,000 ₪.

30. (א) מחזורי הכנסות ופיקודת המבחן

מחזורי הכנסות נכנסו לחשבון הפיקודת המבחן ב-2023
בכמות של 500,000 ₪. המחזורי הכנסות נכנסו לחשבון
הפיקודת המבחן ב-2023 בכמות של 500,000 ₪.

(ב) מחזורי הכנסות ופיקודת המבחן

מחזורי הכנסות נכנסו לחשבון הפיקודת המבחן ב-2023
בכמות של 500,000 ₪.

(ג) מחזורי הכנסות ופיקודת המבחן

מחזורי הכנסות נכנסו לחשבון הפיקודת המבחן ב-2023
בכמות של 500,000 ₪. המחזורי הכנסות נכנסו לחשבון
הפיקודת המבחן ב-2023 בכמות של 500,000 ₪.

(ד) מחזורי הכנסות ופיקודת המבחן

מחזורי הכנסות נכנסו לחשבון הפיקודת המבחן ב-2023
בכמות של 500,000 ₪. המחזורי הכנסות נכנסו לחשבון
הפיקודת המבחן ב-2023 בכמות של 500,000 ₪.

(ה) מחזורי הכנסות ופיקודת המבחן

מחזורי הכנסות נכנסו לחשבון הפיקודת המבחן ב-2023
בכמות של 500,000 ₪.

31. (א) מחזורי הכנסות ופיקודת המבחן

מחזורי הכנסות נכנסו לחשבון הפיקודת המבחן ב-2023
בכמות של 500,000 ₪. המחזורי הכנסות נכנסו לחשבון
הפיקודת המבחן ב-2023 בכמות של 500,000 ₪.

(ב) מחזורי הכנסות ופיקודת המבחן

מחזורי הכנסות נכנסו לחשבון הפיקודת המבחן ב-2023
בכמות של 500,000 ₪.

(ג) מחזורי הכנסות ופיקודת המבחן

מחזורי הכנסות נכנסו לחשבון הפיקודת המבחן ב-2023
בכמות של 500,000 ₪. המחזורי הכנסות נכנסו לחשבון
הפיקודת המבחן ב-2023 בכמות של 500,000 ₪.

(ד) מחזורי הכנסות ופיקודת המבחן

מחזורי הכנסות נכנסו לחשבון הפיקודת המבחן ב-2023
בכמות של 500,000 ₪.

ግንባታውን ለማጠናቀቅ ለሚያስፈልገው ገንዘብ ለማግኘት ማቅረብ ይገባል።

(ሀ) ለደብዳቤው ላይ ያሉትን ጥያቄዎች ለማሟላት ማስፈሰስ ይገባል።

(ለ) ለደብዳቤው ላይ ያሉትን ጥያቄዎች ለማሟላት ማስፈሰስ ይገባል።

32. (ሀ) ግንባታውን ለማጠናቀቅ ለሚያስፈልገው ገንዘብ ለማግኘት ማቅረብ ይገባል።

(ለ) ለደብዳቤው ላይ ያሉትን ጥያቄዎች ለማሟላት ማስፈሰስ ይገባል።

(ሐ) ለደብዳቤው ላይ ያሉትን ጥያቄዎች ለማሟላት ማስፈሰስ ይገባል።

3-بۆلۈم

ھۆكۈم | ھۆكۈم | ھۆكۈم | ھۆكۈم | ھۆكۈم

ھۆكۈم | ھۆكۈم | ھۆكۈم | ھۆكۈم | ھۆكۈم

ھۆكۈم ھۆكۈم ھۆكۈم	ھۆكۈم ھۆكۈم ھۆكۈم	#
384	ھۆكۈم ھۆكۈم ھۆكۈم	1
244	ھۆكۈم ھۆكۈم ھۆكۈم	2
68	ھۆكۈم ھۆكۈم ھۆكۈم	3

1- ھۆكۈم | ھۆكۈم | ھۆكۈم | ھۆكۈم | ھۆكۈم

2- ھۆكۈم | ھۆكۈم | ھۆكۈم | ھۆكۈم | ھۆكۈم

ھۆكۈم | ھۆكۈم | ھۆكۈم | ھۆكۈم | ھۆكۈم

3- ھۆكۈم | ھۆكۈم | ھۆكۈم | ھۆكۈم | ھۆكۈم

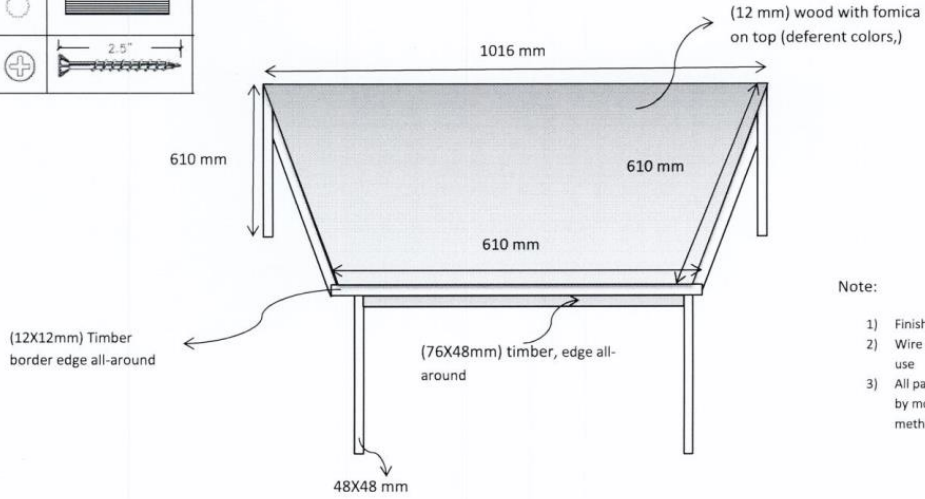
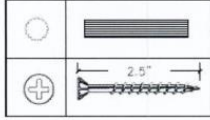
4- ھۆكۈم | ھۆكۈم | ھۆكۈم | ھۆكۈم | ھۆكۈم

ھۆكۈم | ھۆكۈم | ھۆكۈم | ھۆكۈم | ھۆكۈم

TRAPIZIUM DESK

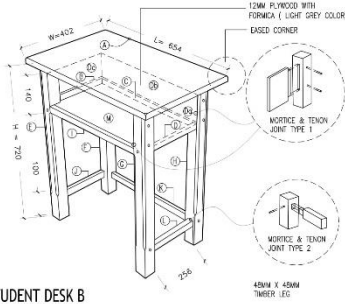
Screw to be screwed before putting on the formica finish

- Multi-groove furniture hardwood timber dowels that allows excess glue to escape and distribute along the dowel when it is pushed into place.
- Countersunk Rib head (needle point) 8 No. screws for general fixing to treated timber, E.G., trellis, outdoor furniture fence, lattice, etc

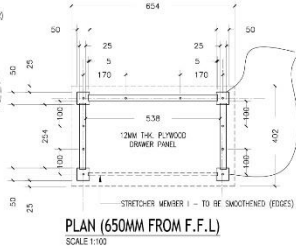


SECONDARY DESK

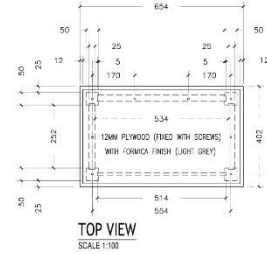
MEMBER CODE (ALPHABETS)
A (table top)
B (Apron rail)
C (Apron rail)
D (Apron rail)
Db (apron)
Dc (apron)
E (Leg member)
F (Leg member)
G (Leg member)
H (Leg member)
I (Apron rail)
J (Stretcher)
K (Stretcher)
L (Stretcher)
M (Drawer top)
Table top



PERSPECTIVE VIEW OF STUDENT DESK B
SCALE 1:100

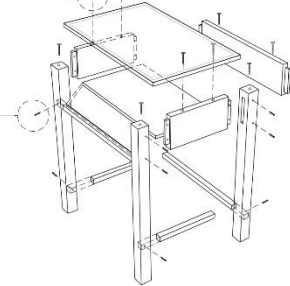


PLAN (650MM FROM F.F.L)
SCALE 1:100

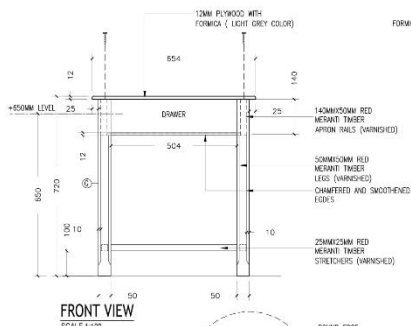


TOP VIEW
SCALE 1:100

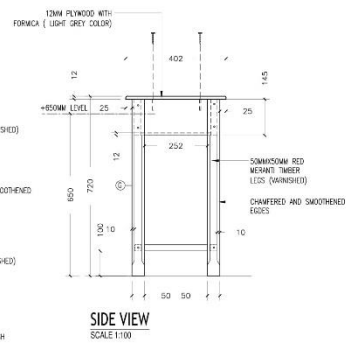
SCREW TO BE SCREWED BEFORE PUTTING ON THE FORMICA FINISH	
	MULTI-GRANITE FURNITURE HARDWOOD TWEEZ DOWELS THAT ALLOWS EXCESS GLUE TO ESCAPE AND DISTRIBUTE ALONG THE DOWEL WHEN IT IS PUSHED INTO PLACE.
	COUNTERSUNK PHH HEAD (NUTLESS POINT) & NO. SCREWS FOR GENERAL FIXING TO TREATED TIMBER, E.G., TRELLIS, OUTDOOR FURNITURE, FENCING, LATTICES, ETC.



EXPLODED VIEW OF STUDENT DESK B - SCREW AND DOWEL PLAN
SCALE 1:100



FRONT VIEW
SCALE 1:100



SIDE VIEW
SCALE 1:100

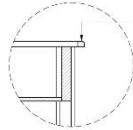
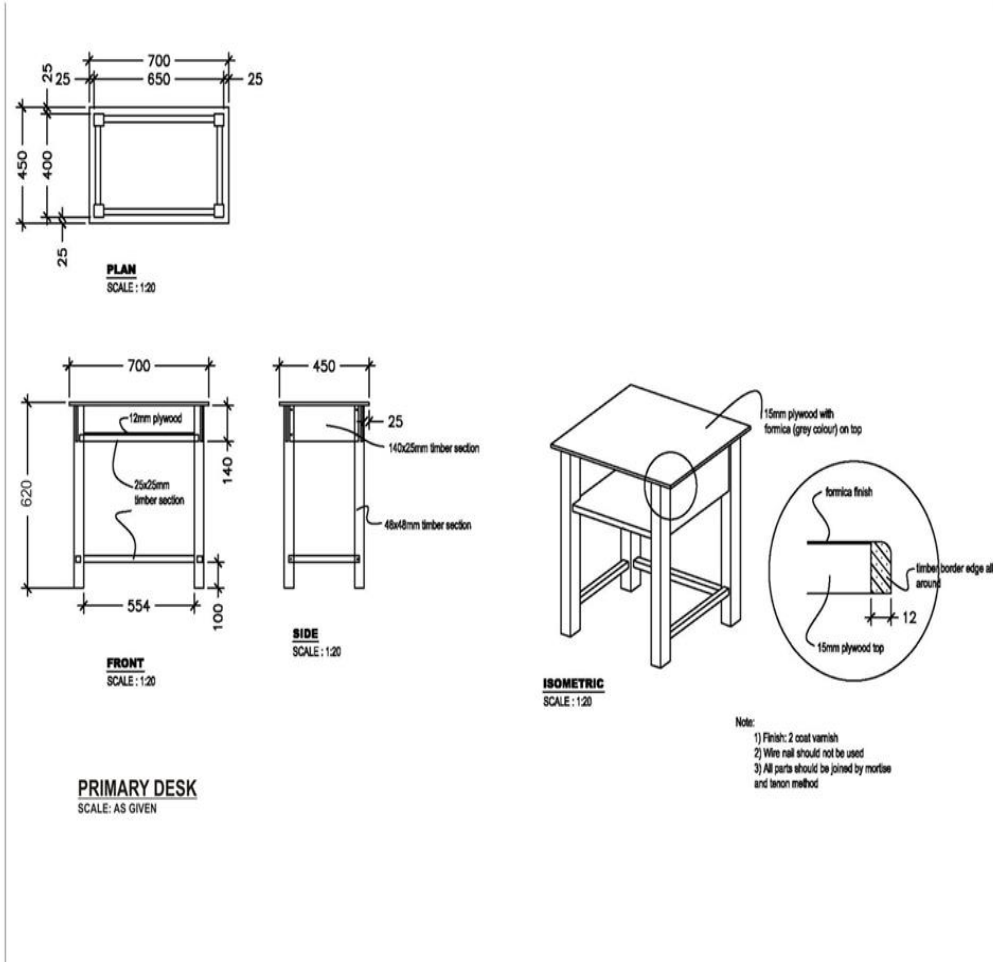


TABLE TOP EDGE FINISH
SCALE 1:100

NOTE (REGARDING VARNISH)

- CLEAN UP THE DUST.
- VACUUM MOST OF THE DUST FROM THE SURFACE.
- THEN BRUSH VARNISH OVER THE ENTIRE SURFACE, TIPPING IT OFF TO MINIMIZE BRUSH MARKS.
- AFTER THE VARNISH DRIES, LIGHTLY SAND THE SURFACES WITH 240- OR 320-GRAIT (EXFOL) FINE SANDING PAPER OR PAPER.
- THEN APPLY THE SECOND COAT (FINISH COAT).

PRIMARY DESK



4 - نۆمۇر

بىرىنچى قىسىم

1 - قىسىم

سۆز قۇرۇلۇشى ۋە ئىشلىتىلىشىنى تەكشۈرۈش نەتىجىسى		
سۆز نومۇرى	✓	نۆمۇر
سۆز قۇرۇلۇشى ۋە ئىشلىتىلىشىنى تەكشۈرۈش نەتىجىسى ۋە ئىشلىتىلىشىنى تەكشۈرۈش نەتىجىسى.		
		1. سۆز قۇرۇلۇشى (2 قىسىم)
		2. سۆز قۇرۇلۇشىنى تەكشۈرۈش نەتىجىسى
		3. سۆز قۇرۇلۇشىنى تەكشۈرۈش نەتىجىسى (سۆز قۇرۇلۇشىنى تەكشۈرۈش نەتىجىسى)
		4. سۆز قۇرۇلۇشىنى تەكشۈرۈش نەتىجىسى (سۆز قۇرۇلۇشىنى تەكشۈرۈش نەتىجىسى)
		5. سۆز قۇرۇلۇشىنى تەكشۈرۈش نەتىجىسى (سۆز قۇرۇلۇشىنى تەكشۈرۈش نەتىجىسى)
		6. سۆز قۇرۇلۇشىنى تەكشۈرۈش نەتىجىسى (سۆز قۇرۇلۇشىنى تەكشۈرۈش نەتىجىسى)
		7. سۆز قۇرۇلۇشىنى تەكشۈرۈش نەتىجىسى
		8. سۆز قۇرۇلۇشىنى تەكشۈرۈش نەتىجىسى
سۆز قۇرۇلۇشى ۋە ئىشلىتىلىشىنى تەكشۈرۈش نەتىجىسى ۋە ئىشلىتىلىشىنى تەكشۈرۈش نەتىجىسى.		
		9. سۆز قۇرۇلۇشى 3 "سۆز قۇرۇلۇشى" 36 (سۆز قۇرۇلۇشى) سۆز قۇرۇلۇشىنى تەكشۈرۈش نەتىجىسى
		10. سۆز قۇرۇلۇشى 3 "سۆز قۇرۇلۇشى" 36 (سۆز قۇرۇلۇشى) سۆز قۇرۇلۇشىنى تەكشۈرۈش نەتىجىسى
		11. سۆز قۇرۇلۇشى 4 "سۆز قۇرۇلۇشى" سۆز قۇرۇلۇشىنى تەكشۈرۈش نەتىجىسى
		12. سۆز قۇرۇلۇشى 4 "سۆز قۇرۇلۇشى" سۆز قۇرۇلۇشىنى تەكشۈرۈش نەتىجىسى
سۆز قۇرۇلۇشى ۋە ئىشلىتىلىشىنى تەكشۈرۈش نەتىجىسى ۋە ئىشلىتىلىشىنى تەكشۈرۈش نەتىجىسى.		
		13. سۆز قۇرۇلۇشىنى تەكشۈرۈش نەتىجىسى (سۆز قۇرۇلۇشىنى تەكشۈرۈش نەتىجىسى)
		14. سۆز قۇرۇلۇشىنى تەكشۈرۈش نەتىجىسى (سۆز قۇرۇلۇشىنى تەكشۈرۈش نەتىجىسى)
		15. سۆز قۇرۇلۇشىنى تەكشۈرۈش نەتىجىسى
		16. سۆز قۇرۇلۇشىنى تەكشۈرۈش نەتىجىسى (سۆز قۇرۇلۇشىنى تەكشۈرۈش نەتىجىسى)
سۆز قۇرۇلۇشى ۋە ئىشلىتىلىشىنى تەكشۈرۈش نەتىجىسى ۋە ئىشلىتىلىشىنى تەكشۈرۈش نەتىجىسى.		
		17. سۆز قۇرۇلۇشىنى تەكشۈرۈش نەتىجىسى (سۆز قۇرۇلۇشىنى تەكشۈرۈش نەتىجىسى)
		18. سۆز قۇرۇلۇشىنى تەكشۈرۈش نەتىجىسى (سۆز قۇرۇلۇشىنى تەكشۈرۈش نەتىجىسى)

19.	የግንባታ ስራዎች
-----	------------

2 - የስራ ደረጃ

የስራ ደረጃ	
1. የስራ ደረጃ የሚለካው ስራ	
1.1	የስራ ደረጃ
1.2	የስራ ደረጃ
2. የስራ ደረጃ የሚለካው ስራ	
2.1	የስራ ደረጃ የሚለካው ስራ
2.2	የስራ ደረጃ የሚለካው ስራ
3. የስራ ደረጃ የሚለካው ስራ	
3.1	የስራ ደረጃ የሚለካው ስራ
	የስራ ደረጃ የሚለካው ስራ
	የስራ ደረጃ የሚለካው ስራ
3.2	የስራ ደረጃ የሚለካው ስራ (የስራ ደረጃ)
3.3	የስራ ደረጃ የሚለካው ስራ (የስራ ደረጃ)
4. የስራ ደረጃ የሚለካው ስራ	
4.1	የስራ ደረጃ የሚለካው ስራ (የስራ ደረጃ)
4.2	የስራ ደረጃ የሚለካው ስራ (የስራ ደረጃ)
4.3	የስራ ደረጃ የሚለካው ስራ (የስራ ደረጃ)
5. የስራ ደረጃ የሚለካው ስራ	
የስራ ደረጃ	የስራ ደረጃ
የስራ ደረጃ	የስራ ደረጃ

		دستی
		گزشتہ سال

3 - جدول

گزشتہ سال 36 (دسمبر تا دسمبر) کے دوران حکومتی ملازمتوں کی فراہمی کے لیے منظور شدہ اخراجات کی تفصیلی تفہیم (2023 گزشتہ سال)						
مقررہ فنڈوں کے تحت منظور شدہ اخراجات کی تفہیم						
#	دست نامہ	دست نامہ	دست نامہ	دست نامہ	دست نامہ	دست نامہ
	سرم	فخر گزشتہ سال	ذمہ داری	فخر گزشتہ سال	فخر گزشتہ سال	فخر گزشتہ سال
		سرم	فخر گزشتہ سال	ذمہ داری	فخر گزشتہ سال	فخر گزشتہ سال

نوٹ:

1. اس دست نامہ کے تحت 3 فخر گزشتہ سال کے دوران منظور شدہ اخراجات کی تفہیم فراہم کی گئی ہے۔
2. اس دست نامہ کے تحت منظور شدہ اخراجات کی تفہیم فراہم کی گئی ہے، جس میں سرکاری ملازمتوں کے لیے منظور شدہ اخراجات اور سرکاری ملازمتوں کے لیے منظور شدہ اخراجات شامل ہیں۔
3. اس دست نامہ کے تحت منظور شدہ اخراجات کی تفہیم فراہم کی گئی ہے، جس میں سرکاری ملازمتوں کے لیے منظور شدہ اخراجات اور سرکاری ملازمتوں کے لیے منظور شدہ اخراجات شامل ہیں۔
 - فخر گزشتہ سال کے سرم
 - فخر گزشتہ سال کے فخر گزشتہ سال
 - فخر گزشتہ سال کے ذمہ داری
 - فخر گزشتہ سال کے فخر گزشتہ سال
 - فخر گزشتہ سال کے سرم
 - فخر گزشتہ سال کے سرم
4. اس دست نامہ کے تحت 20 دسمبر تک کے دوران 20 دسمبر تک کے دوران منظور شدہ اخراجات کی تفہیم فراہم کی گئی ہے۔
5. اس دست نامہ کے تحت منظور شدہ اخراجات کی تفہیم فراہم کی گئی ہے، جس میں سرکاری ملازمتوں کے لیے منظور شدہ اخراجات اور سرکاری ملازمتوں کے لیے منظور شدہ اخراجات شامل ہیں۔

6 - ބަންދުގެ ފޯމް

ބަންދުގެ ފޯމް

Form of Bid Security

WHEREAS,[name of Bidder] (hereinafter called “the Bidder”) has submitted his Bid for the Tender no.....issued by the **Ministry of Education** onfor Supplying/Purchasing of [name of Contract] (hereinafter called “the Bid”).

KNOW ALL PEOPLE by these presents that We [name of Bank] of [name of country] having our registered office at (hereinafter called “the Bank”) are bound unto[name of Purchaser] (hereinafter called “the Purchaser”) in the sum of *..... for which payment well and truly to be made to the said Purchaser, the Bank binds itself, its successors, and assigns by these presents.

SEALED with the Common Seal of the said Bank thisday of20.....

THE CONDITIONS of this obligation are:

- (1) If, after Bid opening, the Bidder withdraws his Bid during the period of Bid validity specified in the Form of Bid;
- or
- (2) If the Bidder having been notified of the acceptance of his Bid by the Purchaser during the period of Bid validity:
 - (a) fails or refuses to execute the Form of Agreement in accordance with the Instructions to Bidders, if required; or
 - (b) fails or refuses to furnish the Performance Security, in accordance with the Instruction to Bidders; or
 - (c) does not accept the correction of the Bid Price pursuant to Clause 27,

* The Bidder should insert the amount of the Guarantee in words and figures denominated in Maldivian Rufiyaa. This figure should be the same as shown in Clause 16.1 of the Instructions to Bidders.

we undertake to pay to the Purchaser up to the above amount upon receipt of his first written demand, without the Purchaser’s having to substantiate his demand, provided that in his demand the Purchaser will note that the amount claimed by him is due to him owing to the occurrence of one or any of the three conditions, specifying the occurred condition or conditions.

This Guarantee will remain in force up to and including the date days after the deadline for submission of bids as such deadline is stated in the Instructions to Bidders or as it may be extended by the Purchaser, notice of which extension(s) to the Bank is hereby waived. Any demand in respect of this Guarantee should reach the Bank not later than the above date.

DATE..... SIGNATURE OF THE BANK

WITNESS SEAL

[signature, name, and address]

7 - الضمان

مؤسسة قطر للتعليم والعلوم والتنمية

Form of Performance Guarantee

To:
[name & address of Purchaser]
.....
.....

WHEREAS [name and address of Supplier] (hereinafter called "the Supplier") has undertaken, in pursuance of Contract No. dated to execute [name of Contract and brief description of Works] (hereinafter called "the Contract");

AND WHEREAS it has been stipulated by you in the said Contract that the Supplier shall furnish you with a Bank Guarantee by a recognized bank for the sum specified therein as security for compliance with his obligations in accordance with the Contract;

AND WHEREAS we have agreed to give the Supplier such a Bank Guarantee;

NOW THEREFORE we hereby affirm that we are the Guarantor and responsible to you, on behalf of the Supplier, up to a total of *..... [amount of Guarantee] [amount in words], such sum being payable in the types and proportions of currencies in which the Contract Price is payable, and we undertake to pay you, upon your first written demand and without cavil or argument, any sum or sums within the limits of [amount of Guarantee] as aforesaid without your needing to prove or to show grounds or reasons for your demand for the sum specified therein.

*An amount is to be inserted by the Guarantor, representing the percentage of the Contract Price specified in the Contract, in Maldivian Rufiyaa.

We hereby waive the necessity of your demanding the said debt from the Supplier before presenting us with the demand.

We further agree that no change or addition to or other modification of the terms of the Contract or of the Works to be performed there under or of any of the Contract documents which may be made between you and the Supplier shall in any way release us from any liability under this Guarantee, and we hereby waive notice of any such change, addition, or modification.

This Guarantee shall be valid until the date of issue of the Defects Correction Certificate.

SIGNATURE AND SEAL OF THE GUARANTOR

Name of Bank

Address

Date

8 - ޖަހަވާރު

ފަރާތްތަކުގެ ތެރެއިން ޖަހަވާރުގެ ސަބަބުން

Form of Bank Guarantee for Advance Payment

To:
[name & address of Purchaser]

[name of Contract]

Gentlemen:

In accordance with the provisions of the Conditions of Contract, of the above-mentioned Contract,
.....[name and address of Supplier]
(hereinafter called "the Supplier") shall deposit with
..... [name of Purchaser] a Bank Guarantee to guarantee his proper and faithful
performance under the said Clause of the Contract in an amount of[amount of Guarantee]
.....[amount in words].

We, the
[Bank or Financial Institution], as instructed by the Supplier, agree unconditionally and irrevocably to
guarantee as primary obligator and not as Surety merely, the payment to
..... [name of Purchaser] on his first demand without whatsoever
right of objection on our part and without his first claim to the Supplier, in the amount not exceeding
* [amount of Guarantee]
..... [amount in words].

We further agree that no change or addition to or other modification of the terms of the Contract or of Works to be performed there under or of any of the Contract documents which may be made between[name of Purchaser] and the Supplier, shall in any way release us from any liability under this Guarantee, and we hereby waive notice of any such change, addition, or modification.

* An amount is to be inserted by the Bank or Financial Institution representing the amount of the Advance Payment, in Maldivian Rufiyaa.

This Guarantee shall remain valid and in full effect from the date of the advance payment under the Contract until[name of Purchaser] receives full repayment of the same amount from the Supplier.

Yours truly,

SIGNATURE AND SEAL:

NAME & ADDRESS OF BANK/INSTITUTION