



مجلس
التعليم
والتربية

مجلس التعليم والتربية: وزارة التعليم والتربية
مجلس التعليم والتربية: وزارة التعليم والتربية

مجلس التعليم والتربية: وزارة التعليم والتربية

مجلس التعليم والتربية: وزارة التعليم والتربية
GS97/IUL/2023/009

24/4/2023

مجلس التعليم والتربية

مجلس التعليم والتربية

- 16.16. መግቢያ ደንብ 16.1. መግቢያ ደንብ 30 ትኩረት ይሰጣል።
- 17.17. መግቢያ ደንብ 17.1.1. መግቢያ ደንብ 17.1.2. መግቢያ ደንብ 17.1.3. መግቢያ ደንብ 17.1.4. መግቢያ ደንብ 17.1.5. መግቢያ ደንብ 17.1.6. መግቢያ ደንብ 17.1.7. መግቢያ ደንብ 17.1.8. መግቢያ ደንብ 17.2. መግቢያ ደንብ 17.2.1. መግቢያ ደንብ 17.2.2. መግቢያ ደንብ (ሀ) መግቢያ ደንብ (ለ) መግቢያ ደንብ (ሐ) መግቢያ ደንብ

3 - מוסדות

המוסדות המורכבים מהמסד המוסדי

- 34.1. "המוסדות המורכבים מהמסד המוסדי" נאדם המורכב מהמסד המוסדי.
- 34.2. "המוסדות המורכבים מהמסד המוסדי" נאדם המורכב מהמסד המוסדי.
- 34.3. "המוסדות המורכבים מהמסד המוסדי" נאדם המורכב מהמסד המוסדי.
- 34.4. "המוסדות המורכבים מהמסד המוסדי" נאדם המורכב מהמסד המוסדי.
- 34.5. "המוסדות המורכבים מהמסד המוסדי" נאדם המורכב מהמסד המוסדי.
- 35.1. "המוסדות המורכבים מהמסד המוסדי" נאדם המורכב מהמסד המוסדי.
- 35.2. "המוסדות המורכבים מהמסד המוסדי" נאדם המורכב מהמסד המוסדי.
- 35.3. "המוסדות המורכבים מהמסד המוסדי" נאדם המורכב מהמסד המוסדי.
- 36.1. "המוסדות המורכבים מהמסד המוסדי" נאדם המורכב מהמסד המוסדי.
- 36.2. "המוסדות המורכבים מהמסד המוסדי" נאדם המורכב מהמסד המוסדי.
- 37.1. "המוסדות המורכבים מהמסד המוסדי" נאדם המורכב מהמסד המוסדי.
- 37.2. "המוסדות המורכבים מהמסד המוסדי" נאדם המורכב מהמסד המוסדי.

April 24, 2023

ሥራዎች - 4

ገጽ 1

1 ገጽ

የሥራዎች ስርዓት ለማረጋገጥ የሚያስፈልጉ ስራዎች

የሥራዎች ስርዓት	ስራዎች	#
	ገጽ 1 ላይ ያሉ ስራዎች (የሥራ ስርዓት)	1
የሥራዎች ስርዓት ለማረጋገጥ የሚያስፈልጉ ስራዎች		
	የሥራዎች ስርዓት (ገጽ 2)	2
	ስራዎች/የሥራዎች ስርዓት/የሥራዎች ስርዓት/የሥራዎች ስርዓት	3
	የሥራዎች ስርዓት (የሥራዎች ስርዓት ስርዓት ስርዓት)	4
	ገጽ 7 ላይ ያሉ ስራዎች ስርዓት ስርዓት ስርዓት (ስራዎች / ስራዎች)	5
	ስራዎች ስርዓት (ገጽ 3)	6
	ገጽ 7 ላይ ያሉ ስራዎች ስርዓት ስርዓት ስርዓት	7
	የሥራዎች ስርዓት ስርዓት ስርዓት (ስራዎች ስርዓት)	8
	7.1 ወይንም ስራዎች ስርዓት ስርዓት ስርዓት	9
የሥራዎች ስርዓት ለማረጋገጥ የሚያስፈልጉ ስራዎች		
	ገጽ 4 ላይ ያሉ ስራዎች ስርዓት ስርዓት ስርዓት	10
	ስራዎች ስርዓት ስርዓት ስርዓት ስርዓት ስርዓት ስርዓት	11
የሥራዎች ስርዓት ለማረጋገጥ የሚያስፈልጉ ስራዎች		
	ስራዎች ስርዓት ስርዓት ስርዓት ስርዓት ስርዓት	12
	ስራዎች ስርዓት ስርዓት ስርዓት ስርዓት ስርዓት ስርዓት	13
	ስራዎች ስርዓት ስርዓት ስርዓት ስርዓት ስርዓት	14
	ስራዎች ስርዓት ስርዓት ስርዓት ስርዓት ስርዓት ስርዓት	15
የሥራዎች ስርዓት ለማረጋገጥ የሚያስፈልጉ ስራዎች		
	ስራዎች ስርዓት ስርዓት ስርዓት ስርዓት ስርዓት ስርዓት	16
	ስራዎች ስርዓት ስርዓት ስርዓት ስርዓት ስርዓት ስርዓት	17

		دقيق مؤثر رقم 20% ارتقوا كرتسرد ارتقوا مؤثر رقم ارتقوا مؤثر رقم. مؤثر رقم مؤثر رقم مؤثر رقم مؤثر رقم مؤثر رقم مؤثر رقم مؤثر رقم مؤثر رقم.	
	100		مؤثر رقم

٥ - مذكرات

مذكرات المراجعة الختامية	
مذكرات المراجعة الختامية	مذكرات المراجعة الختامية
مذكرات المراجعة الختامية	33.1
مذكرات المراجعة الختامية	33.2
مذكرات المراجعة الختامية	33.3
مذكرات المراجعة الختامية	33.4
مذكرات المراجعة الختامية	37

- 2.5.6. ማህንዲት ለገንዘብ ለማግኘት 10 ሰዓት ለማሳለፍ ይገባል። ለመገንጠል ለገንዘብ ለማግኘት ይገባል።
- 2.5.7. ማህንዲት ለገንዘብ ለማግኘት 6 ሰዓት ለማሳለፍ ይገባል። ለመገንጠል ለገንዘብ ለማግኘት ይገባል።

2.6. ለመገንጠል ለገንዘብ ለማግኘት

- 2.6.1. ለመገንጠል ለገንዘብ ለማግኘት 6 ሰዓት ለማሳለፍ ይገባል።
- 2.6.2. ለመገንጠል ለገንዘብ ለማግኘት 8 ሰዓት ለማሳለፍ ይገባል።

6.2.7 ለመገንጠል ለገንዘብ ለማግኘት

- 2.7.1. ለመገንጠል ለገንዘብ ለማግኘት (10*17) ለመገንጠል ለገንዘብ ለማግኘት 6 ሰዓት ለማሳለፍ ይገባል።
- 2.7.2. ለመገንጠል ለገንዘብ ለማግኘት 6 ሰዓት ለማሳለፍ ይገባል።
- 2.7.3. ለመገንጠል ለገንዘብ ለማግኘት 8 ሰዓት ለማሳለፍ ይገባል።

2.2.8 ለመገንጠል ለገንዘብ ለማግኘት

- 2.8.1. ለመገንጠል ለገንዘብ ለማግኘት 6 ሰዓት ለማሳለፍ ይገባል።
- 2.8.2. ለመገንጠል ለገንዘብ ለማግኘት 1 ሰዓት ለማሳለፍ ይገባል።
- 2.8.3. ለመገንጠል ለገንዘብ ለማግኘት 1.8 ሰዓት ለማሳለፍ ይገባል።

2.2.9 ለመገንጠል ለገንዘብ ለማግኘት

- 2.9.1. ለመገንጠል ለገንዘብ ለማግኘት 7 ሰዓት ለማሳለፍ ይገባል።
- 2.9.2. ለመገንጠል ለገንዘብ ለማግኘት 0.5 ሰዓት ለማሳለፍ ይገባል።
- 2.9.3. ለመገንጠል ለገንዘብ ለማግኘት 6 ሰዓት ለማሳለፍ ይገባል።

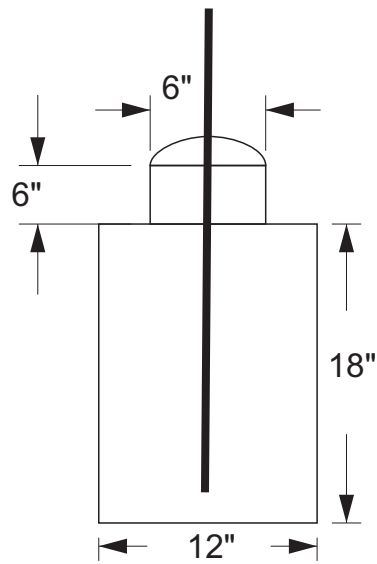
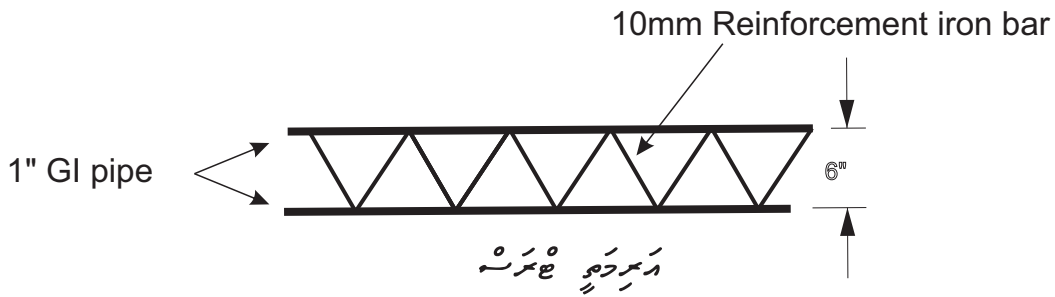
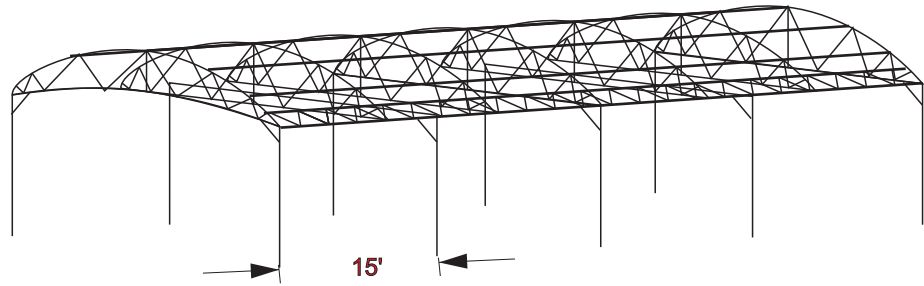
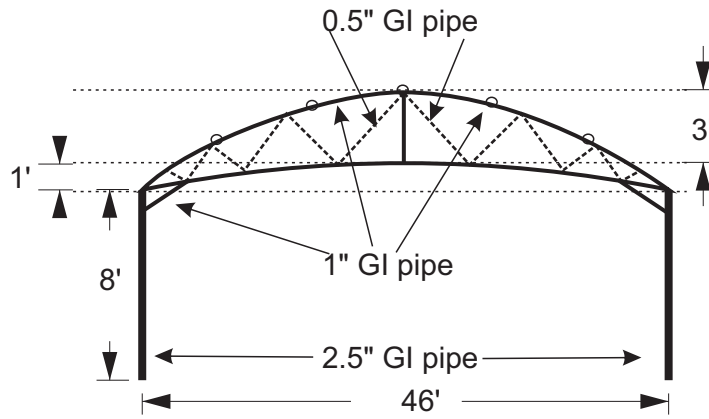
2.10 ለመገንጠል ለገንዘብ ለማግኘት

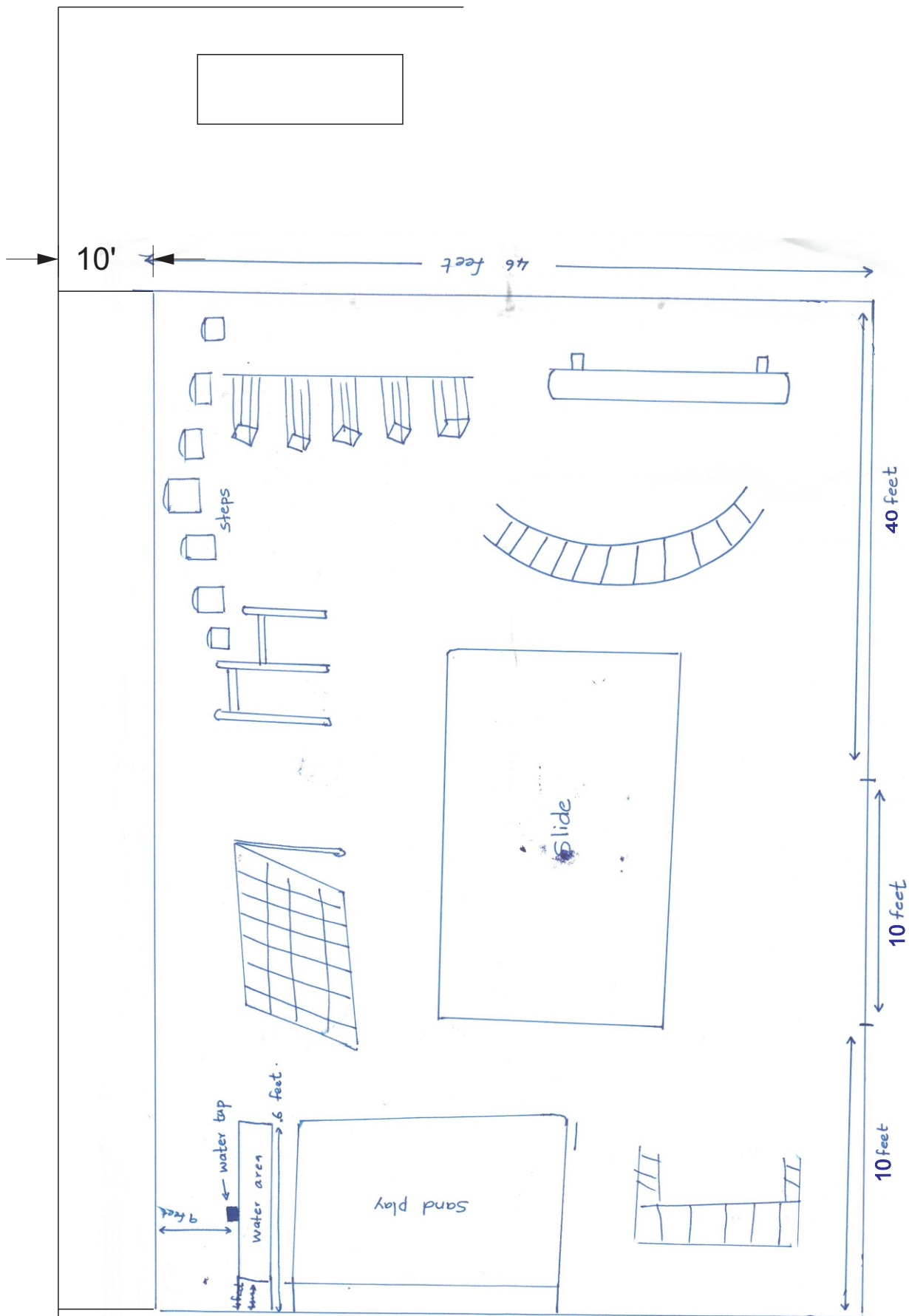
- 2.10.1. ለመገንጠል ለገንዘብ ለማግኘት 7 ሰዓት ለማሳለፍ ይገባል።
- 2.10.2. ለመገንጠል ለገንዘብ ለማግኘት 2 ሰዓት ለማሳለፍ ይገባል።

2.11 ለመገንጠል ለገንዘብ ለማግኘት

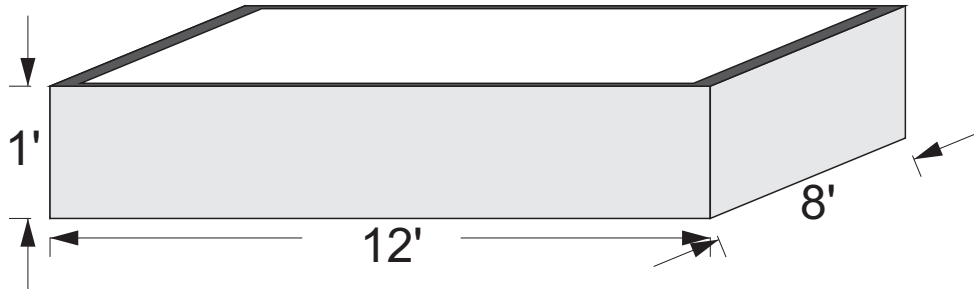
- 2.11.1. ለመገንጠል ለገንዘብ ለማግኘት 6 ሰዓት ለማሳለፍ ይገባል።
- 2.11.2. ለመገንጠል ለገንዘብ ለማግኘት 6 ሰዓት ለማሳለፍ ይገባል።

1

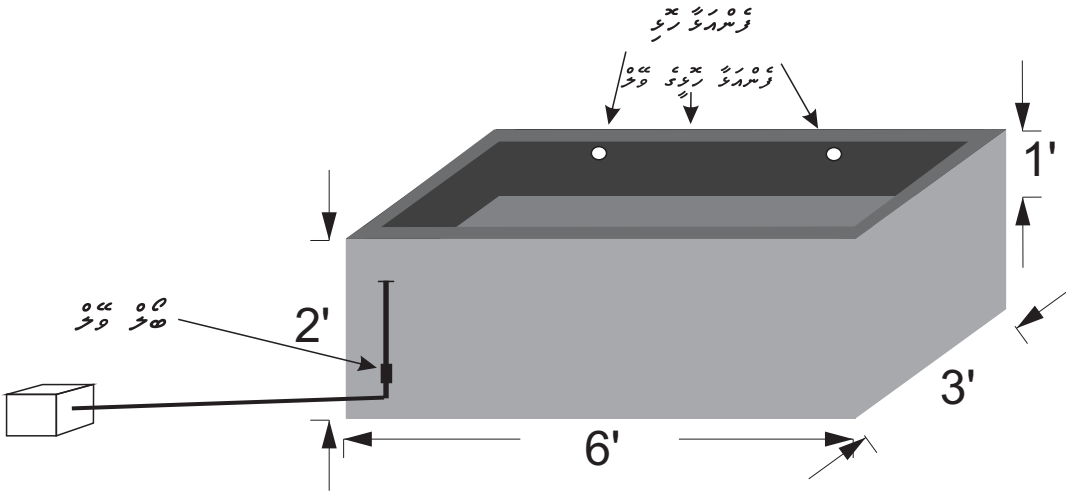




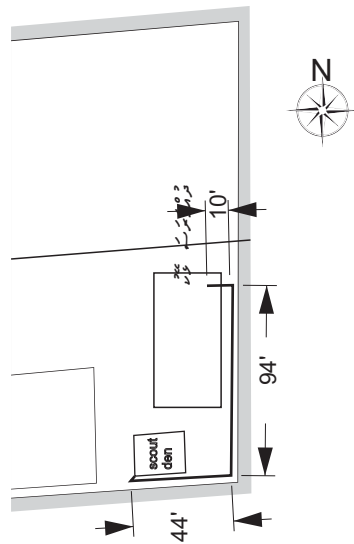
3

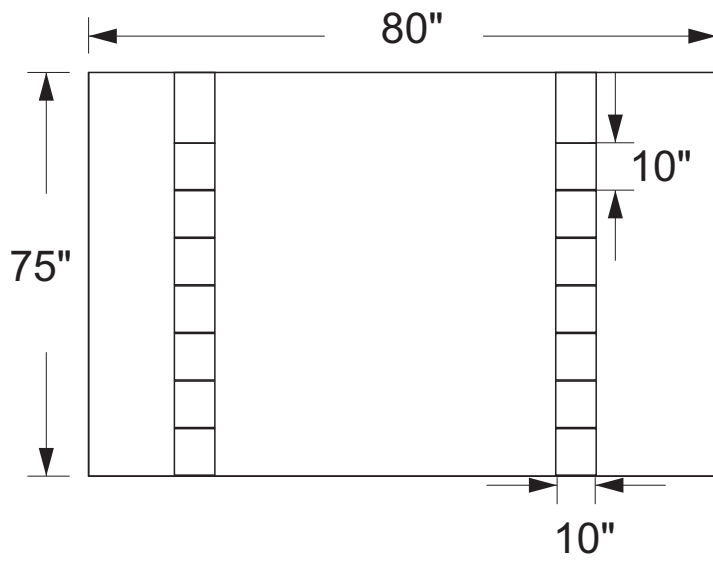
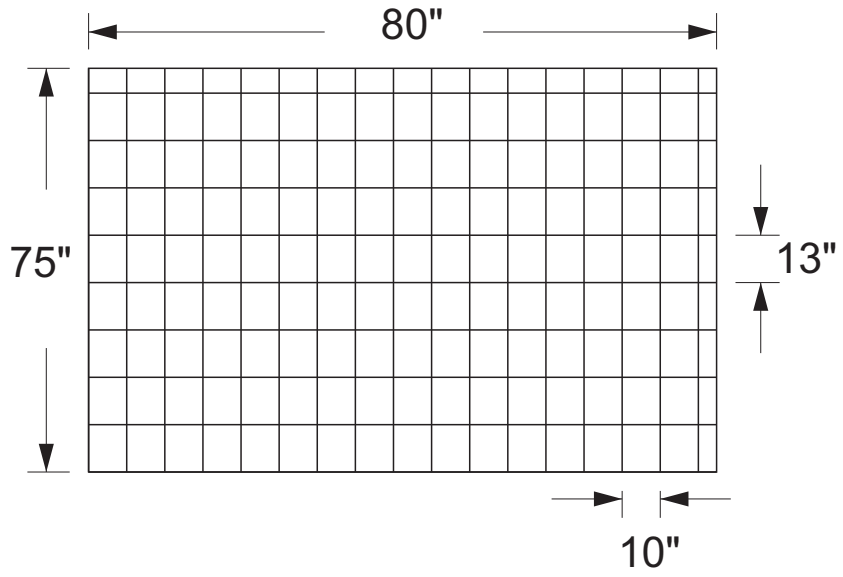


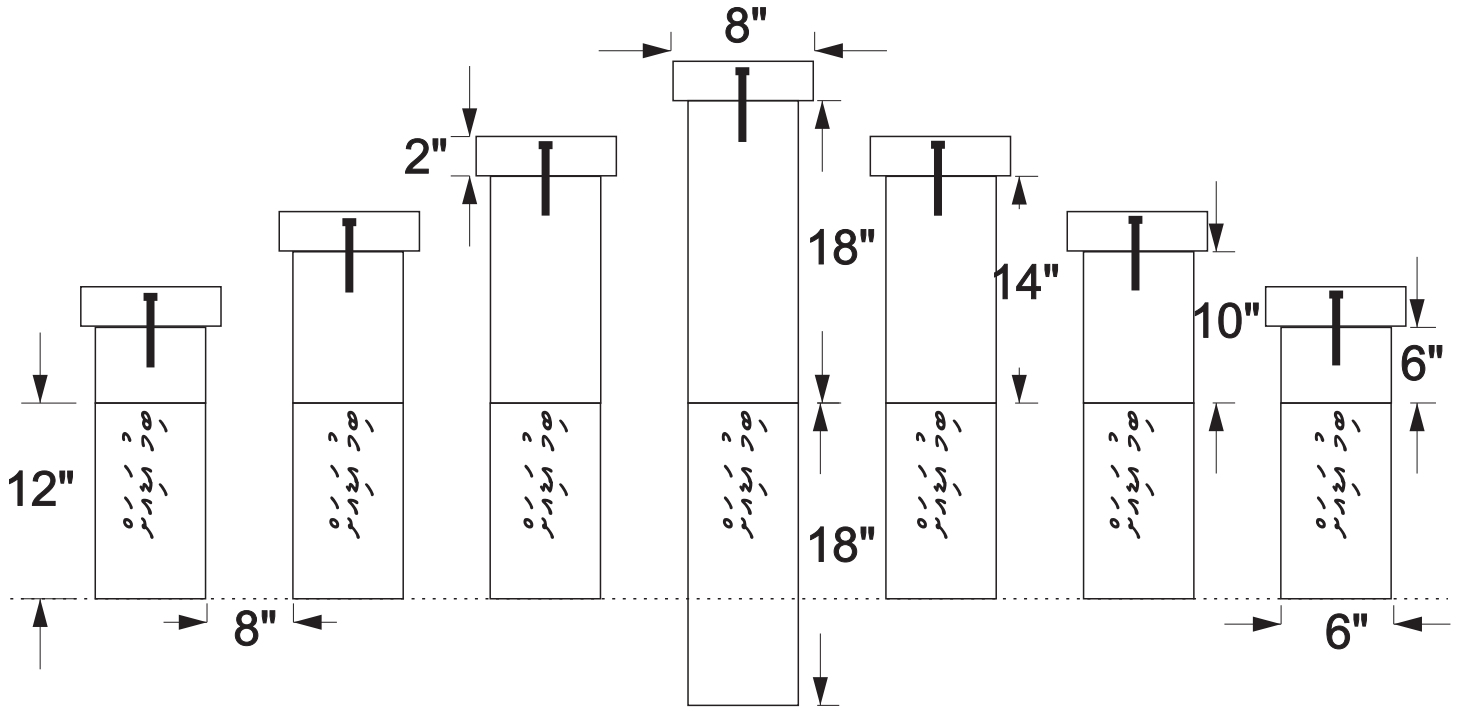
د کورنۍ
د لاسونو

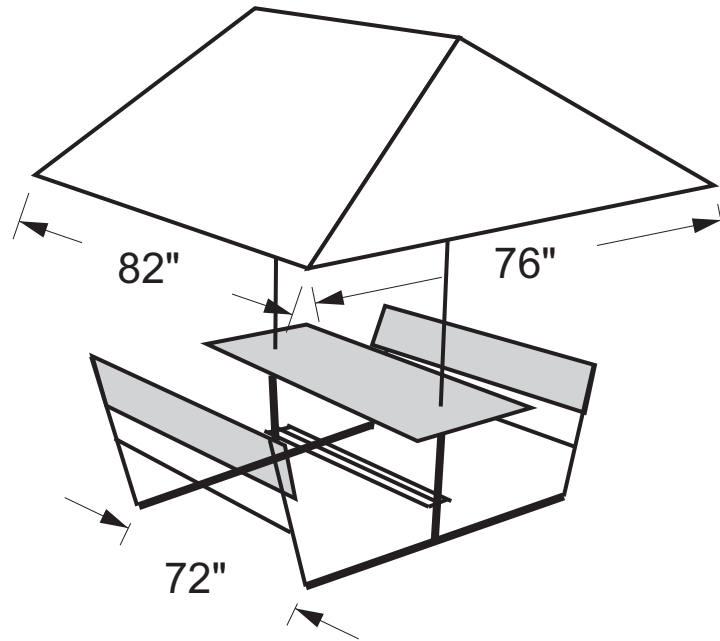
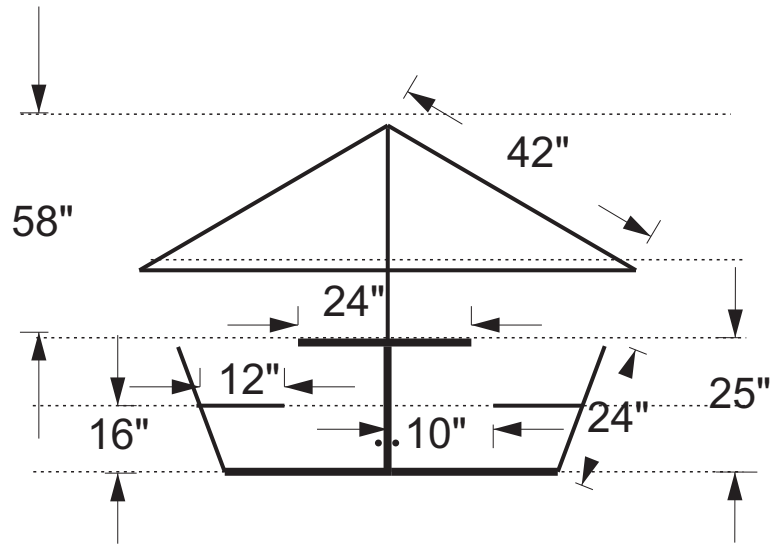


د کورنۍ د لاسونو









Key:

1.5" GI pipe 

1 " GI pipe 

