



دیسریٹھ پر اہل و عیال کے لئے اسکولوں کی تعمیر و ترمیم کے لئے
ڈیڑھ لاکھ روپے کی رقم

ڈیڑھ لاکھ روپے کی رقم : (IUL)141-LM/141/2018/178 (25/07/2018)	اسکولوں کی تعمیر و ترمیم کے لئے اسکولوں کی تعمیر و ترمیم کے لئے ڈیڑھ لاکھ روپے کی رقم
---	--

ڈیڑھ لاکھ روپے کی رقم

ڈیڑھ لاکھ روپے کی رقم (25/07/2018) (IUL)141-LM/141/2018/178 اسکولوں کی تعمیر و ترمیم کے لئے ڈیڑھ لاکھ روپے کی رقم

01- اسکولوں کی تعمیر و ترمیم کے لئے

- 1.1 ڈیڑھ لاکھ روپے کی رقم اسکولوں کی تعمیر و ترمیم کے لئے ڈیڑھ لاکھ روپے کی رقم
- 1.2 اسکولوں کی تعمیر و ترمیم کے لئے ڈیڑھ لاکھ روپے کی رقم (1 لاکھ روپے کی رقم)

02- ڈیڑھ لاکھ روپے کی رقم اسکولوں کی تعمیر و ترمیم کے لئے

2.1 ڈیڑھ لاکھ روپے کی رقم اسکولوں کی تعمیر و ترمیم کے لئے ڈیڑھ لاکھ روپے کی رقم

رقم کی تفصیل	رقم	تعداد
ڈیڑھ لاکھ روپے کی رقم	41	1
ڈیڑھ لاکھ روپے کی رقم	41	2
ڈیڑھ لاکھ روپے کی رقم	41	3
ڈیڑھ لاکھ روپے کی رقم (1 لاکھ روپے کی رقم)	820	4
ڈیڑھ لاکھ روپے کی رقم (1 لاکھ روپے کی رقم)	820	5

2.2 ڈیڑھ لاکھ روپے کی رقم اسکولوں کی تعمیر و ترمیم کے لئے ڈیڑھ لاکھ روپے کی رقم

2.3 ڈیڑھ لاکھ روپے کی رقم اسکولوں کی تعمیر و ترمیم کے لئے ڈیڑھ لاکھ روپے کی رقم



65 %	ئىدى
25 %	خۇداقۇرۇق
05 %	مەنپەئەت
05 %	يۇرتقۇرۇق (مەنپەئەت 3%) (دۆلەتقۇرۇق 2%)

04- ئىقتىسادىي رىئەسەت تۈزۈمى

- ئىقتىسادىي رىئەسەت تۈزۈمىدە دېرىنچىلىق ھۆكۈم ئارىلىق ساقلىنىدۇ. (قۇرۇلۇش 3 قۇرۇمى ۋە تۈزۈمى)
- قۇرۇلۇش رىئەسەت تۈزۈمىدە دېرىنچىلىق ھۆكۈم ئارىلىق ساقلىنىدۇ. رىئەسەت تۈزۈمىدە دېرىنچىلىق ھۆكۈم ئارىلىق ساقلىنىدۇ.

05- ئىقتىسادىي رىئەسەت تۈزۈمى ۋە تۈزۈمى يۇرتقۇرۇق تۈزۈمى

1. ئىقتىسادىي رىئەسەت تۈزۈمىدە دېرىنچىلىق ھۆكۈم ئارىلىق ساقلىنىدۇ. رىئەسەت تۈزۈمىدە دېرىنچىلىق ھۆكۈم ئارىلىق ساقلىنىدۇ.

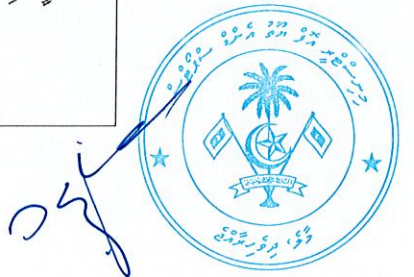
06- دېرىنچىلىق تۈزۈمى ئىقتىسادىي رىئەسەت تۈزۈمىدە دېرىنچىلىق ھۆكۈم ئارىلىق ساقلىنىدۇ. رىئەسەت تۈزۈمىدە دېرىنچىلىق ھۆكۈم ئارىلىق ساقلىنىدۇ. رىئەسەت تۈزۈمىدە دېرىنچىلىق ھۆكۈم ئارىلىق ساقلىنىدۇ. رىئەسەت تۈزۈمىدە دېرىنچىلىق ھۆكۈم ئارىلىق ساقلىنىدۇ.

• ئىقتىسادىي رىئەسەت تۈزۈمىدە دېرىنچىلىق ھۆكۈم ئارىلىق ساقلىنىدۇ. رىئەسەت تۈزۈمىدە دېرىنچىلىق ھۆكۈم ئارىلىق ساقلىنىدۇ. رىئەسەت تۈزۈمىدە دېرىنچىلىق ھۆكۈم ئارىلىق ساقلىنىدۇ.

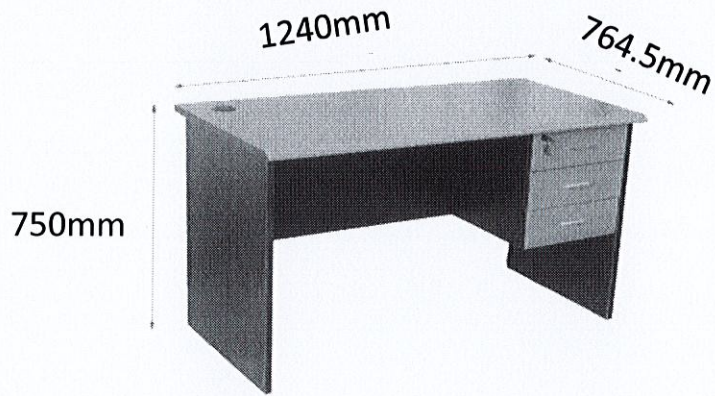
• ئىقتىسادىي رىئەسەت تۈزۈمىدە دېرىنچىلىق ھۆكۈم ئارىلىق ساقلىنىدۇ. رىئەسەت تۈزۈمىدە دېرىنچىلىق ھۆكۈم ئارىلىق ساقلىنىدۇ. رىئەسەت تۈزۈمىدە دېرىنچىلىق ھۆكۈم ئارىلىق ساقلىنىدۇ.

• ئىقتىسادىي رىئەسەت تۈزۈمىدە دېرىنچىلىق ھۆكۈم ئارىلىق ساقلىنىدۇ. رىئەسەت تۈزۈمىدە دېرىنچىلىق ھۆكۈم ئارىلىق ساقلىنىدۇ. رىئەسەت تۈزۈمىدە دېرىنچىلىق ھۆكۈم ئارىلىق ساقلىنىدۇ.

• ئىقتىسادىي رىئەسەت تۈزۈمىدە دېرىنچىلىق ھۆكۈم ئارىلىق ساقلىنىدۇ. رىئەسەت تۈزۈمىدە دېرىنچىلىق ھۆكۈم ئارىلىق ساقلىنىدۇ. رىئەسەت تۈزۈمىدە دېرىنچىلىق ھۆكۈم ئارىلىق ساقلىنىدۇ.

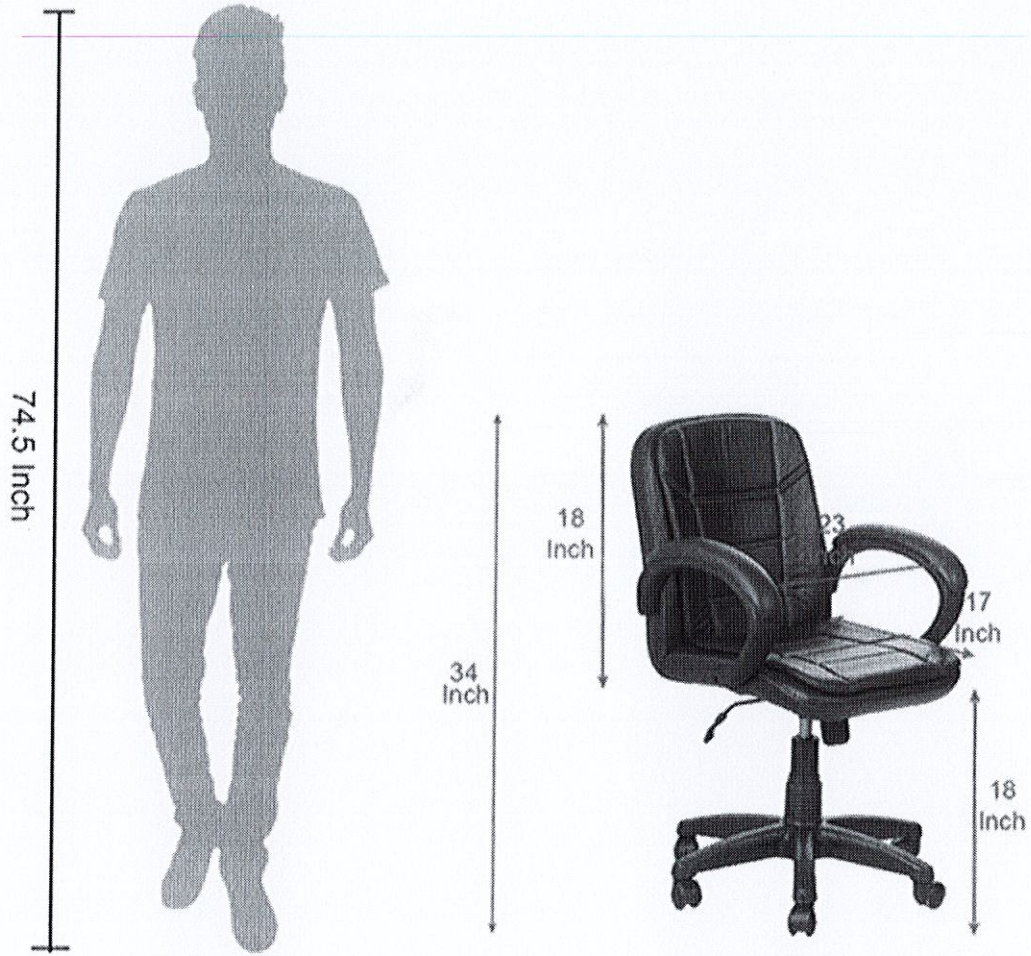


Office Table



Handwritten signature in blue ink.





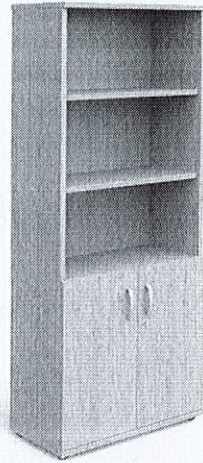
- Adjustable Seat Height, Armrest, Wheels, Locking Mechanism, Seat Lock
- W x H: 88.9 cm x 60.96 cm (2 ft 10 in x 2 ft)
- Frame Material: Plastic
- Upholstery Type: Tufted

[Handwritten signature]



764.5mm

2000mm



PACIFIC 2000mm High Open Shelf Cupboard
with 2 Shelves



Polypropylene Plastic Stacking Chair



Size:

- Back height: 410mm, Seat Depth 380mm, Seat width: 400mm, Seat height: 450mm

[Handwritten signature]





- Style: Ethnic & Traditional
- W x H x D: 660.4 mm x 952.5 mm x 660.4 mm (2 ft 1 in x 3 ft 1 in x 2 ft 1 in)

A handwritten signature in blue ink, consisting of several loops and a long horizontal stroke.

