

بِسْمِ اللّٰهِ الرَّحْمٰنِ الرَّحِیْمِ

Secretariat of The Hoarafushi Council
HA· Hoarafushi
Republic of Maldives



ދިވެހިރާއްޖޭގެ ޖުމްހޫރިއްޔާ ދިވެހިރާއްޖޭގެ ސަރުކާރުގެ ނަމުގައި
ހެދިފައިވާ ސަރުކާރުގެ ސިޔާސަތުގެ ދަށުން
ހެދިފައިވާ ސަރުކާރުގެ ސިޔާސަތުގެ ދަށުން

ސަރުކާރުގެ ސިޔާސަތުގެ ދަށުން

ސަރުކާރުގެ ސިޔާސަތުގެ ދަށުން 5000 ރުފިޔާގެ ސަރުކާރުގެ ސިޔާސަތުގެ ދަށުން
ހެދިފައިވާ ސަރުކާރުގެ ސިޔާސަތުގެ ދަށުން

ސަރުކާރުގެ ސިޔާސަތުގެ ދަށުން

(IUL)247-CA/247/2023/67

ސަރުކާރުގެ ސިޔާސަތުގެ ދަށުން

03 ޕްރިލް 2023

ސަރުކާރުގެ ސިޔާސަތުގެ ދަށުން

ދިވެހިރާއްޖޭގެ ޖުމްހޫރިއްޔާ ދިވެހިރާއްޖޭގެ ސަރުކާރުގެ ނަމުގައި
ހެދިފައިވާ ސަރުކާރުގެ ސިޔާސަތުގެ ދަށުން



info@hoarafushi.gov.mv



www.hoarafushicouncil.gov.mv



@Hoara_council



/Hoarafushicouncil



+960 6500012 | President:7945313|Head Of CS:6500051



+9607851565



ސަލާސަތު 1
ސަލާސަތު ސަލާސަތު

| ސަލާސަތުގެ ނަންބަރު | ސަލާސަތުގެ ނަންބަރު |
|---------------------|--|
| 1.1 | <p>މަސަލާޙަތުގެ ނަންބަރު: ސަރުކާރުގެ ޖުމްހޫރިއްޔާގެ ސަރުކާރުގެ ނަމުގައި ހެދޭ ސަރުކާރުގެ ޖަލްސާތަކުގެ ތެރެއިން 5000 ޖަހާ ސަލާސަތުގެ ނަންބަރު</p> <p>ސަރުކާރުގެ ޖަލްސާތަކުގެ ތެރެއިން: (IUL)247-CA/247/2023/67، ޖަލްސާތަކުގެ ނަންބަރު: 03 ޖަހާ 2023</p> |
| 1.2 | <p>ސަލާސަތުގެ ނަންބަރު: ސަރުކާރުގެ ޖުމްހޫރިއްޔާގެ ސަރުކާރުގެ ނަމުގައި ހެދޭ ސަރުކާރުގެ ޖަލްސާތަކުގެ ތެރެއިން</p> <p>ސަލާސަތުގެ ނަންބަރު: ސަރުކާރުގެ ޖުމްހޫރިއްޔާގެ ސަރުކާރުގެ ނަމުގައި ހެދޭ ސަރުކާރުގެ ޖަލްސާތަކުގެ ތެރެއިން 03 ޖަހާ 2023 ޖަހާ 08 ވަނަ ޖަލްސާތަކުގެ ތެރެއިން 10:00 ޖަހާ ޖަލްސާތަކުގެ ތެރެއިން</p> <p>ސަލާސަތުގެ ނަންބަރު: procurement@hoarafushi.gov.mv ސަރުކާރުގެ ޖަލްސާތަކުގެ ތެރެއިން ހެދޭ ސަރުކާރުގެ ޖަލްސާތަކުގެ ތެރެއިން</p> <p>ސަލާސަތުގެ ނަންބަރު: ސަރުކާރުގެ ޖުމްހޫރިއްޔާގެ ސަރުކާރުގެ ނަމުގައި ހެދޭ ސަރުކާރުގެ ޖަލްސާތަކުގެ ތެރެއިން ހެދޭ ސަރުކާރުގެ ޖަލްސާތަކުގެ ތެރެއިން</p> |
| 1.3 | <p>ސަލާސަތުގެ ނަންބަރު: ސަރުކާރުގެ ޖުމްހޫރިއްޔާގެ ސަރުކާރުގެ ނަމުގައި ހެދޭ ސަރުކާރުގެ ޖަލްސާތަކުގެ ތެރެއިން</p> <p>ސަލާސަތުގެ ނަންބަރު: ސަރުކާރުގެ ޖުމްހޫރިއްޔާގެ ސަރުކާރުގެ ނަމުގައި ހެދޭ ސަރުކާރުގެ ޖަލްސާތަކުގެ ތެރެއިން ހެދޭ ސަރުކާރުގެ ޖަލްސާތަކުގެ ތެރެއިން</p> <p>ސަލާސަތުގެ ނަންބަރު: procurement@hoarafushi.gov.mv ސަރުކާރުގެ ޖަލްސާތަކުގެ ތެރެއިން ހެދޭ ސަރުކާރުގެ ޖަލްސާތަކުގެ ތެރެއިން</p> |
| 1.4 | <p>ސަލާސަތުގެ ނަންބަރު: ސަރުކާރުގެ ޖުމްހޫރިއްޔާގެ ސަރުކާރުގެ ނަމުގައި ހެދޭ ސަރުކާރުގެ ޖަލްސާތަކުގެ ތެރެއިން ހެދޭ ސަރުކާރުގެ ޖަލްސާތަކުގެ ތެރެއިން (2 ޖަހާ ޖަލްސާތަކުގެ ތެރެއިން)</p> |
| 1.5 | <p>ސަލާސަތުގެ ނަންބަރު: ސަރުކާރުގެ ޖުމްހޫރިއްޔާގެ ސަރުކާރުގެ ނަމުގައި ހެދޭ ސަރުކާރުގެ ޖަލްސާތަކުގެ ތެރެއިން ހެދޭ ސަރުކާރުގެ ޖަލްސާތަކުގެ ތެރެއިން</p> |
| 1.6 | <p>ސަލާސަތުގެ ނަންބަރު: ސަރުކާރުގެ ޖުމްހޫރިއްޔާގެ ސަރުކާރުގެ ނަމުގައި ހެދޭ ސަރުކާރުގެ ޖަލްސާތަކުގެ ތެރެއިން ހެދޭ ސަރުކާރުގެ ޖަލްސާތަކުގެ ތެރެއިން</p> <p>ސަލާސަތުގެ ނަންބަރު: ސަރުކާރުގެ ޖުމްހޫރިއްޔާގެ ސަރުކާރުގެ ނަމުގައި ހެދޭ ސަރުކާރުގެ ޖަލްސާތަކުގެ ތެރެއިން ހެދޭ ސަރުކާރުގެ ޖަލްސާތަކުގެ ތެރެއިން 11:00 ޖަހާ 2023 ޖަހާ (ޖަހާ ޖަލްސާތަކުގެ ތެރެއިން)</p> <p>ސަލާސަތުގެ ނަންބަރު: ސަރުކާރުގެ ޖުމްހޫރިއްޔާގެ ސަރުކާރުގެ ނަމުގައި ހެދޭ ސަރުކާރުގެ ޖަލްސާތަކުގެ ތެރެއިން ހެދޭ ސަރުކާރުގެ ޖަލްސާތަކުގެ ތެރެއިން ހެދޭ ސަރުކާރުގެ ޖަލްސާތަކުގެ ތެރެއިން</p> |
| 2.3 | <p>ސަލާސަތުގެ ނަންބަރު: ސަރުކާރުގެ ޖުމްހޫރިއްޔާގެ ސަރުކާރުގެ ނަމުގައި ހެދޭ ސަރުކާރުގެ ޖަލްސާތަކުގެ ތެރެއިން ހެދޭ ސަރުކާރުގެ ޖަލްސާތަކުގެ ތެރެއިން</p> <p>ސަލާސަތުގެ ނަންބަރު: ސަރުކާރުގެ ޖުމްހޫރިއްޔާގެ ސަރުކާރުގެ ނަމުގައި ހެދޭ ސަރުކާރުގެ ޖަލްސާތަކުގެ ތެރެއިން ހެދޭ ސަރުކާރުގެ ޖަލްސާތަކުގެ ތެރެއިން 11:00 ޖަހާ 2023 ޖަހާ 14 ވަނަ ޖަލްސާތަކުގެ ތެރެއިން ހެދޭ ސަރުކާރުގެ ޖަލްސާތަކުގެ ތެރެއިން</p> |
| 3.0 | <p>ސަލާސަތުގެ ނަންބަރު: ސަރުކާރުގެ ޖުމްހޫރިއްޔާގެ ސަރުކާރުގެ ނަމުގައި ހެދޭ ސަރުކާރުގެ ޖަލްސާތަކުގެ ތެރެއިން ހެދޭ ސަރުކާރުގެ ޖަލްސާތަކުގެ ތެރެއިން 6 ޖަހާ ޖަލްސާތަކުގެ ތެރެއިން</p> |
| 4.0 | <p>ސަލާސަތުގެ ނަންބަރު: ސަރުކާރުގެ ޖުމްހޫރިއްޔާގެ ސަރުކާރުގެ ނަމުގައި ހެދޭ ސަރުކާރުގެ ޖަލްސާތަކުގެ ތެރެއިން ހެދޭ ސަރުކާރުގެ ޖަލްސާތަކުގެ ތެރެއިން</p> |



ސަރުކާރުގެ ނަމުން ހެދިފައިވާ ސަރުކާރުގެ ޖުމްހޫރިއްޔާ ޖެހިގެން ދިވެހިރާއްޖޭގެ ސަރުކާރުގެ ނަމުން
ހެދިފައިވާ ސަރުކާރުގެ ޖުމްހޫރިއްޔާ ޖެހިގެން ހެދިފައިވާ ސަރުކާރުގެ ޖުމްހޫރިއްޔާ ޖެހިގެން

18.3 ހެދިފައިވާ ސަރުކާރުގެ ޖުމްހޫރިއްޔާ ޖެހިގެން ހެދިފައިވާ ސަރުކާރުގެ ޖުމްހޫރިއްޔާ ޖެހިގެން

19.1 ހެދިފައިވާ ސަރުކާރުގެ ޖުމްހޫރިއްޔާ ޖެހިގެން ހެދިފައިވާ ސަރުކާރުގެ ޖުމްހޫރިއްޔާ ޖެހިގެން

19. ޖުމްހޫރިއްޔާ ޖެހިގެން
ހެދިފައިވާ ސަރުކާރުގެ ޖުމްހޫރިއްޔާ ޖެހިގެން
ހެދިފައިވާ ސަރުކާރުގެ ޖުމްހޫރިއްޔާ ޖެހިގެން
ހެދިފައިވާ ސަރުކާރުގެ ޖުމްހޫރިއްޔާ ޖެހިގެން

(ބ) ހެދިފައިވާ ސަރުކާރުގެ ޖުމްހޫރިއްޔާ ޖެހިގެން

20 ހެދިފައިވާ ސަރުކާރުގެ ޖުމްހޫރިއްޔާ ޖެހިގެން 20.1 ހެދިފައިވާ ސަރުކާރުގެ ޖުމްހޫރިއްޔާ ޖެހިގެން

ހެދިފައިވާ ސަރުކާރުގެ ޖުމްހޫރިއްޔާ ޖެހިގެން ހެދިފައިވާ ސަރުކާރުގެ ޖުމްހޫރިއްޔާ ޖެހިގެން
(ސަލާސަތު 1) ހެދިފައިވާ ސަރުކާރުގެ ޖުމްހޫރިއްޔާ ޖެހިގެން

20.2 ހެދިފައިވާ ސަރުކާރުގެ ޖުމްހޫރިއްޔާ ޖެހިގެން ހެދިފައިވާ ސަރުކާރުގެ ޖުމްހޫރިއްޔާ ޖެހިގެން

20.3 ހެދިފައިވާ ސަރުކާރުގެ ޖުމްހޫރިއްޔާ ޖެހިގެން ހެދިފައިވާ ސަރުކާރުގެ ޖުމްހޫރިއްޔާ ޖެހިގެން

ހެދިފައިވާ ސަރުކާރުގެ ޖުމްހޫރިއްޔާ ޖެހިގެން ހެދިފައިވާ ސަރުކާރުގެ ޖުމްހޫރިއްޔާ ޖެހިގެން
ހެދިފައިވާ ސަރުކާރުގެ ޖުމްހޫރިއްޔާ ޖެހިގެން

21 ހެދިފައިވާ ސަރުކާރުގެ ޖުމްހޫރިއްޔާ ޖެހިގެން 21.1 ހެދިފައިވާ ސަރުކާރުގެ ޖުމްހޫރިއްޔާ ޖެހިގެން

ހެދިފައިވާ ސަރުކާރުގެ ޖުމްހޫރިއްޔާ ޖެހިގެން ހެދިފައިވާ ސަރުކާރުގެ ޖުމްހޫރިއްޔާ ޖެހިގެން

21.2 ހެދިފައިވާ ސަރުކާރުގެ ޖުމްހޫރިއްޔާ ޖެހިގެން ހެދިފައިވާ ސަރުކާރުގެ ޖުމްހޫރިއްޔާ ޖެހިގެން

ހެދިފައިވާ ސަރުކާރުގެ ޖުމްހޫރިއްޔާ ޖެހިގެން ހެދިފައިވާ ސަރުކާރުގެ ޖުމްހޫރިއްޔާ ޖެހިގެން

22 ހެދިފައިވާ ސަރުކާރުގެ ޖުމްހޫރިއްޔާ ޖެހިގެން 22.1 ހެދިފައިވާ ސަރުކާރުގެ ޖުމްހޫރިއްޔާ ޖެހިގެން

22.1.1 ހެދިފައިވާ ސަރުކާރުގެ ޖުމްހޫރިއްޔާ ޖެހިގެން ހެދިފައިވާ ސަރުކާރުގެ ޖުމްހޫރިއްޔާ ޖެހިގެން

22.1.2 ހެދިފައިވާ ސަރުކާރުގެ ޖުމްހޫރިއްޔާ ޖެހިގެން ހެދިފައިވާ ސަރުކާރުގެ ޖުމްހޫރިއްޔާ ޖެހިގެން

22.1.3 ހެދިފައިވާ ސަރުކާރުގެ ޖުމްހޫރިއްޔާ ޖެހިގެން ހެދިފައިވާ ސަރުކާރުގެ ޖުމްހޫރިއްޔާ ޖެހިގެން

ހެދިފައިވާ ސަރުކާރުގެ ޖުމްހޫރިއްޔާ ޖެހިގެން





ސަލާސަނަ ހިންގުމުގެ 4 (އަހަރުގެ ތެރޭގައި)

1 - ހިދުމަތް

ޕޭސެންޓް ޕްލޭންތަކުގެ ދަށުން ހިންގާ ހިދުމަތްތަކުގެ ފަންޓްޕްލޭންތަކުގެ ތެރެއިން

| # | ހިދުމަތް ތައް | ހިދުމަތްތައް ހިންގާ ފަރާތްތަކުގެ ނަންމު |
|---|------------------|--|
| <p>ޕޭސެންޓް ޕްލޭންތަކުގެ ދަށުން ހިންގާ ހިދުމަތްތަކުގެ ފަންޓްޕްލޭންތަކުގެ ތެރެއިން</p> | | |
| 1 | | <p>ޕޭސެންޓް ޕްލޭންތަކުގެ ދަށުން ހިންގާ ހިދުމަތްތަކުގެ ފަންޓްޕްލޭންތަކުގެ ތެރެއިން (2 ހިދުމަތް)</p> |
| 2 | | <p>ހިދުމަތްތަކުގެ ފަންޓްޕްލޭންތަކުގެ ތެރެއިން / ހިދުމަތްތަކުގެ ފަންޓްޕްލޭންތަކުގެ ތެރެއިން / ހިދުމަތްތަކުގެ ފަންޓްޕްލޭންތަކުގެ ތެރެއިން</p> |
| 3 | | <p>ހިދުމަތްތަކުގެ ފަންޓްޕްލޭންތަކުގެ ތެރެއިން (3 ހިދުމަތް)</p> |
| 4 | | <p>ހިދުމަތްތަކުގެ ފަންޓްޕްލޭންތަކުގެ ތެރެއިން ހިންގާ ހިދުމަތްތަކުގެ ފަންޓްޕްލޭންތަކުގެ ތެރެއިން (2 ހިދުމަތް)</p> |
| 5 | | <p>ހިދުމަތްތަކުގެ ފަންޓްޕްލޭންތަކުގެ ތެރެއިން (3 ހިދުމަތް)</p> |
| 6 | | <p>ހިދުމަތްތަކުގެ ފަންޓްޕްލޭންތަކުގެ ތެރެއިން ހިންގާ ހިދުމަތްތަކުގެ ފަންޓްޕްލޭންތަކުގެ ތެރެއިން (3 ހިދުމަތް)</p> |
| 7 | | <p>6.1 ވަނަ ވަނަގަނޑުގެ ނަންމު ހިންގާ ހިދުމަތްތަކުގެ ފަންޓްޕްލޭންތަކުގެ ތެރެއިން</p> |
| <p>ޕޭސެންޓް ޕްލޭންތަކުގެ ދަށުން ހިންގާ ހިދުމަތްތަކުގެ ފަންޓްޕްލޭންތަކުގެ ތެރެއިން</p> | | |
| 8 | | <p>ޕޭސެންޓް ޕްލޭންތަކުގެ ދަށުން ހިންގާ ހިދުމަތްތަކުގެ ފަންޓްޕްލޭންތަކުގެ ތެރެއިން (5 ހިދުމަތް)</p> |
| <p>ހިދުމަތްތަކުގެ ފަންޓްޕްލޭންތަކުގެ ތެރެއިން ހިންގާ ހިދުމަތްތަކުގެ ފަންޓްޕްލޭންތަކުގެ ތެރެއިން ހިންގާ ހިދުމަތްތަކުގެ ފަންޓްޕްލޭންތަކުގެ ތެރެއިން</p> | | |
| 9 | | <p>ހިދުމަތްތަކުގެ ފަންޓްޕްލޭންތަކުގެ ތެރެއިން ހިންގާ ހިދުމަތްތަކުގެ ފަންޓްޕްލޭންތަކުގެ ތެރެއިން</p> |
| 10 | | <p>ހިދުމަތްތަކުގެ ފަންޓްޕްލޭންތަކުގެ ތެރެއިން ހިންގާ ހިދުމަތްތަކުގެ ފަންޓްޕްލޭންތަކުގެ ތެރެއިން (ހިދުމަތްތަކުގެ ފަންޓްޕްލޭންތަކުގެ ތެރެއިން)</p> |
| 11 | | <p>ހިދުމަތްތަކުގެ ފަންޓްޕްލޭންތަކުގެ ތެރެއިން ހިންގާ ހިދުމަތްތަކުގެ ފަންޓްޕްލޭންތަކުގެ ތެރެއިން</p> |
| 12 | | <p>ހިދުމަތްތަކުގެ ފަންޓްޕްލޭންތަކުގެ ތެރެއިން ހިންގާ ހިދުމަތްތަކުގެ ފަންޓްޕްލޭންތަކުގެ ތެރެއިން / ހިދުމަތްތަކުގެ ފަންޓްޕްލޭންތަކުގެ ތެރެއިން</p> |

بِسْمِ اللّٰهِ الرَّحْمٰنِ الرَّحِیْمِ

Secretariat of The Hoarafushi Council
HA· Hoarafushi
Republic of Maldives



ދިވެހިރާއްޖޭގެ ޖުމްހޫރިއްޔާ ގުޅިގެން
ސަރުކާރުގެ ގެޒެޓްގައި
ހުޅުވައިލެވުނީ 2023 ވަނަ އަހަރުގެ
ފެބްރުއަރީ 24 ވަނަ ދުވަހުގެ ތާރީޚުން

2 - ބައި

ސަލާމަތުގެ ބޭނުން

| | | |
|---|-----|--------------------------|
| 1. ސަލާމަތުގެ ބޭނުން ބަނޑުލެވުމަށް | | |
| | 1.1 | ސަރުކާރުގެ |
| | 1.2 | އަނދިބަނޑު |
| 2. ސަލާމަތުގެ ބޭނުން ބަނޑުލެވުމަށް | | |
| ސަލާމަތުގެ ބޭނުން ބަނޑުލެވުމަށް 5000 ރުފިޔާގެ ސަލާމަތުގެ ބޭނުން ބަނޑުލެވުމަށް | 2.1 | ބަނޑުލެވުމަށް ސަރުކާރުގެ |
| (IUL)247-CA/247/2023/67 (03 ޅަހުގައި 2023) | 2.2 | ހުޅުވުމަށް ސަރުކާރުގެ |
| 3. ރާއްޖޭގެ ސަލާމަތުގެ ބޭނުން ބަނޑުލެވުމަށް (ފަންޓުގެ ހުޅުވުމުގެ ދަށުން) | | |
| | 3.1 | ރާއްޖޭގެ |
| | | ޖުމްހޫރިއްޔާގެ |
| | 3.2 | ބަނޑުލެވުމަށް |
| 4. ސަލާމަތުގެ ބޭނުން ބަނޑުލެވުމަށް | | |
| ސަލާމަތުގެ ބޭނުން ބަނޑުލެވުމަށް ޖުމްހޫރިއްޔާގެ ސަލާމަތުގެ ބޭނުން ބަނޑުލެވުމަށް ސަރުކާރުގެ ބަނޑުލެވުމަށް ސަލާމަތުގެ ބޭނުން ބަނޑުލެވުމަށް | 4.1 | ބަނޑުލެވުމަށް ސަރުކާރުގެ |
| އަނދިބަނޑު ބަނޑުލެވުމަށް ސަރުކާރުގެ ބަނޑުލެވުމަށް ސަލާމަތުގެ ބޭނުން ބަނޑުލެވުމަށް ސަރުކާރުގެ ބަނޑުލެވުމަށް | 4.2 | ބަނޑުލެވުމަށް ސަރުކާރުގެ |
| އަނދިބަނޑު ބަނޑުލެވުމަށް ސަރުކާރުގެ ބަނޑުލެވުމަށް ސަލާމަތުގެ ބޭނުން ބަނޑުލެވުމަށް ސަރުކާރުގެ ބަނޑުލެވުމަށް | 4.3 | ބަނޑުލެވުމަށް ސަރުކާރުގެ |
| 5. ސަލާމަތުގެ ބޭނުން ބަނޑުލެވުމަށް | | |
| ނަންބަރު | | ނަންބަރު |
| ތަޢާރު | | ތަޢާރު |
| ޕްލޭސެންސް | | ޕްލޭސެންސް |
| | | ކޮޅު |



3 - ބަޔާން

ނިންމާލުމުގެ ބަޔާން

| 1. ނިންމާލުމުގެ ބަޔާން | | |
|--|---|--------|
| -1.1 | ޕްރޮޖެކްޓް | |
| -1.2 | ޕްރޮޖެކްޓްގެ ޕްލޭން ޕްރޮޖެކްޓްގެ ޕްލޭން | |
| -1.3 | ޕްލޭން ޕްރޮޖެކްޓްގެ ޕްލޭން | |
| -1.4 | ޕްލޭން ޕްރޮޖެކްޓްގެ ޕްލޭން | |
| -1.5 | ޕްލޭން ޕްރޮޖެކްޓްގެ ޕްލޭން | |
| -1.6 | ޕްލޭން ޕްރޮޖެކްޓްގެ ޕްލޭން | |
| -1.7 | ޕްލޭން ޕްރޮޖެކްޓްގެ ޕްލޭން | |
| -1.8 | ޕްލޭން ޕްރޮޖެކްޓްގެ ޕްލޭން | |
| 2. ނިންމާލުމުގެ ބަޔާން (ނިންމާލުމުގެ ބަޔާން، ނިންމާލުމުގެ ބަޔާން، ނިންމާލުމުގެ ބަޔާން) | | |
| | # | ޕްލޭން |
| | | |
| | | |
| | | |
| | | |
| | | |
| | | |
| | | |
| | | |
| | | |
| 3. ނިންމާލުމުގެ ބަޔާން | | |
| | | |
| | | |
| | | |
| | | |
| | | |
| | | |
| | | |
| | | |
| | | |
| | | |

بِسْمِ اللّٰهِ الرَّحْمٰنِ الرَّحِیْمِ

Secretariat of The Hoarafushi Council
 HA· Hoarafushi
 Republic of Maldives



ދިވެހިސަރުކާރުގެ ގެޒެޓް ގައި ބަޔާންކޮށްފައިވާ ގޮތަށް
 ރ. 1. ސަރުކާރުގެ
 ބަޔާންކޮށްފައިވާ ގޮތަށް

ބަޔާންކޮށްފައިވާ 4 -

މި ބަޔާންކޮށްފައިވާ 3 (ތިރި) ގޮތަށް ބަޔާންކޮށްފައިވާ ގޮތަށް

| މި ބަޔާންކޮށްފައިވާ ގޮތަށް ބަޔާންކޮށްފައިވާ ގޮތަށް | | | | |
|--|---------------------|-----------------------------|--------------------------|------------------------------|
| # | މަނިކުފާނުގެ ނަންމު | މަނިކުފާނުގެ ބަނޑުގެ ނަންމު | މަނިކުފާނުގެ ގޭގެ ނަންމު | މަނިކުފާނުގެ ހުށަހަޅާ ގޮތަށް |
| | | | | |
| | | | | |
| | | | | |
| | | | | |
| | | | | |
| | | | | |
| | | | | |
| | | | | |
| | | | | |
| | | | | |
| | | | | |
| | | | | |
| | | | | |
| | | | | |
| | | | | |
| | | | | |
| | | | | |
| | | | | |
| | | | | |
| | | | | |
| | | | | ބަޔާންކޮށްފައިވާ |



5 - ބަލާ ވަރ

ބަލާ ވަރު ދަށުން ބަލާ ވަރު ގެ ޖަދުވަލުގެ ތެރެއިން ބަލާ ވަރު ގެ ޖަދުވަލުގެ ތެރެއިން

(ބަލާ ވަރު ގެ ޖަދުވަލުގެ ތެރެއިން ބަލާ ވަރު ގެ ޖަދުވަލުގެ ތެރެއިން ބަލާ ވަރު ގެ ޖަދުވަލުގެ ތެރެއިން)

| ބަލާ ވަރު ގެ ޖަދުވަލުގެ ތެރެއިން ބަލާ ވަރު ގެ ޖަދުވަލުގެ ތެރެއިން | ބަލާ ވަރު ގެ ޖަދުވަލުގެ ތެރެއިން ބަލާ ވަރު ގެ ޖަދުވަލުގެ ތެރެއިން | ބަލާ ވަރު ގެ ޖަދުވަލުގެ ތެރެއިން ބަލާ ވަރު ގެ ޖަދުވަލުގެ ތެރެއިން | ބަލާ ވަރު ގެ ޖަދުވަލުގެ ތެރެއިން ބަލާ ވަރު ގެ ޖަދުވަލުގެ ތެރެއިން |
|--|---|---|---|
| (Benchmark Price) / Submitted Price x Allocated percentage | <ul style="list-style-type: none"> ❖ ބަލާ ވަރު ގެ ޖަދުވަލުގެ ތެރެއިން ބަލާ ވަރު ގެ ޖަދުވަލުގެ ތެރެއިން ❖ ބަލާ ވަރު ގެ ޖަދުވަލުގެ ތެރެއިން ބަލާ ވަރު ގެ ޖަދުވަލުގެ ތެރެއިން ❖ ބަލާ ވަރު ގެ ޖަދުވަލުގެ ތެރެއިން ބަލާ ވަރު ގެ ޖަދުވަލުގެ ތެރެއިން | 75% | ބަލާ ވަރު ގެ ޖަދުވަލުގެ ތެރެއިން ބަލާ ވަރު ގެ ޖަދުވަލުގެ ތެރެއިން |
| (Submitted Number of experience documents) / Benchmark Number of exp. documents x Allocated percentage | <ul style="list-style-type: none"> ❖ ބަލާ ވަރު ގެ ޖަދުވަލުގެ ތެރެއިން ބަލާ ވަރު ގެ ޖަދުވަލުގެ ތެރެއިން ❖ ބަލާ ވަރު ގެ ޖަދުވަލުގެ ތެރެއިން ބަލާ ވަރު ގެ ޖަދުވަލުގެ ތެރެއިން ❖ ބަލާ ވަރު ގެ ޖަދުވަލުގެ ތެރެއިން ބަލާ ވަރު ގެ ޖަދުވަލުގެ ތެރެއިން | 05% | ބަލާ ވަރު ގެ ޖަދުވަލުގެ ތެރެއިން ބަލާ ވަރު ގެ ޖަދުވަލުގެ ތެރެއިން |
| (Benchmark Period) / (Submitted Period) x Allocated percentage | <ul style="list-style-type: none"> ❖ ބަލާ ވަރު ގެ ޖަދުވަލުގެ ތެރެއިން ބަލާ ވަރު ގެ ޖަދުވަލުގެ ތެރެއިން ❖ ބަލާ ވަރު ގެ ޖަދުވަލުގެ ތެރެއިން ބަލާ ވަރު ގެ ޖަދުވަލުގެ ތެރެއިން ❖ ބަލާ ވަރު ގެ ޖަދުވަލުގެ ތެރެއިން ބަލާ ވަރު ގެ ޖަދުވަލުގެ ތެރެއިން | 20% | ބަލާ ވަރު ގެ ޖަދުވަލުގެ ތެރެއިން ބަލާ ވަރު ގެ ޖަދުވަލުގެ ތެރެއިން |
| | | 100% | ބަލާ ވަރު ގެ ޖަދުވަލުގެ ތެރެއިން ބަލާ ވަރު ގެ ޖަދުވަލުގެ ތެރެއިން |



5 - ސަބަބު

| <p>ސަބަބުގެ ނަންބަރު</p> | <p>ސަރުކާރުގެ ސިޔާސަތު</p> |
|--------------------------|--|
| <p>ސަބަބުގެ ނަންބަރު</p> | <p>ސަރުކާރުގެ ސިޔާސަތު</p> |
| <p>5.1</p> | <p>ސަރުކާރުގެ ސިޔާސަތު ސަރުކާރުގެ ސިޔާސަތު ސަރުކާރުގެ ސިޔާސަތު</p> |
| <p>5.2</p> | <p>ސަރުކާރުގެ ސިޔާސަތު ސަރުކާރުގެ ސިޔާސަތު</p> |
| <p>5.3</p> | <p>ސަރުކާރުގެ ސިޔާސަތު ސަރުކާރުގެ ސިޔާސަތު</p> |
| <p>5.4</p> | <p>ސަރުކާރުގެ ސިޔާސަތު ސަރުކާރުގެ ސިޔާސަތު</p> |
| <p>5.5</p> | <p>ސަރުކާރުގެ ސިޔާސަތު</p> |



ސަލާމަތް - 7

މަސަލާޙާ ޤައުމީ ޖުމްހޫރިއްޔާ

❖ ސަރުކާރުގެ ޖުމްހޫރިއްޔާގެ ސަރުކާރުގެ ނަމުގައި ހިންގަންނަ ގޮތެއްގައި 5000 ޖުމްހޫރިއްޔާގެ ސަރުކާރުގެ ނަމުގައި ހިންގަންނަ ގޮތެއްގައި ޤައުމީ ޖުމްހޫރިއްޔާގެ ސަރުކާރުގެ ނަމުގައި ހިންގަންނަ ގޮތެއްގައި (03 ޖުމްހޫރިއްޔާގެ ސަރުކާރުގެ ނަމުގައި ހިންގަންނަ ގޮތެއްގައި) (IUL)247-CA/247/2023/67 ޤައުމީ ޖުމްހޫރިއްޔާގެ ސަރުކާރުގެ ނަމުގައި ހިންގަންނަ ގޮތެއްގައި ޤައުމީ ޖުމްހޫރިއްޔާގެ ސަރުކާރުގެ ނަމުގައި ހިންގަންނަ ގޮތެއްގައި

މަސަލާޙާ ޤައުމީ ޖުމްހޫރިއްޔާގެ ސަރުކާރުގެ ނަމުގައި ހިންގަންނަ ގޮތެއްގައި 5000 ޖުމްހޫރިއްޔާގެ ސަރުކާރުގެ ނަމުގައި ހިންގަންނަ ގޮތެއްގައި (ފަސަޙަތް) ޖުމްހޫރިއްޔާގެ ސަރުކާރުގެ ނަމުގައި ހިންގަންނަ ގޮތެއްގައި ޤައުމީ ޖުމްހޫރިއްޔާގެ ސަރުކާރުގެ ނަމުގައި ހިންގަންނަ ގޮތެއްގައި

ޖުމްހޫރިއްޔާގެ ސަރުކާރުގެ ނަމުގައި ހިންގަންނަ ގޮތެއްގައި

1. ޖުމްހޫރިއްޔާގެ ސަރުކާރުގެ ނަމުގައި ހިންގަންނަ ގޮތެއްގައި 5000 (ފަސަޙަތް) ޖުމްހޫރިއްޔާގެ ސަރުކާރުގެ ނަމުގައި ހިންގަންނަ ގޮތެއްގައި
2. ޖުމްހޫރިއްޔާގެ ސަރުކާރުގެ ނަމުގައި ހިންގަންނަ ގޮތެއްގައި: ޖުމްހޫރިއްޔާގެ ސަރުކާރުގެ ނަމުގައި ހިންގަންނަ ގޮތެއްގައި 265 ޖުމްހޫރިއްޔާގެ ސަރުކާރުގެ ނަމުގައި ހިންގަންނަ ގޮތެއްގައި، ޖުމްހޫރިއްޔާގެ ސަރުކާރުގެ ނަމުގައި ހިންގަންނަ ގޮތެއްގައި 265 ޖުމްހޫރިއްޔާގެ ސަރުކާރުގެ ނަމުގައި ހިންގަންނަ ގޮތެއްގައި، ޖުމްހޫރިއްޔާގެ ސަރުކާރުގެ ނަމުގައި ހިންގަންނަ ގޮތެއްގައި 60 ޖުމްހޫރިއްޔާގެ ސަރުކާރުގެ ނަމުގައި ހިންގަންނަ ގޮތެއްގައި
3. ޖުމްހޫރިއްޔާގެ ސަރުކާރުގެ ނަމުގައި ހިންގަންނަ ގޮތެއްގައި 10 ޖުމްހޫރިއްޔާގެ ސަރުކާރުގެ ނަމުގައި ހިންގަންނަ ގޮތެއްގައި ޖުމްހޫރިއްޔާގެ ސަރުކާރުގެ ނަމުގައި ހިންގަންނަ ގޮތެއްގައި ޖުމްހޫރިއްޔާގެ ސަރުކާރުގެ ނަމުގައި ހިންގަންނަ ގޮތެއްގައި 3:1 ޖުމްހޫރިއްޔާގެ ސަރުކާރުގެ ނަމުގައި ހިންގަންނަ ގޮތެއްގައި
4. ޖުމްހޫރިއްޔާގެ ސަރުކާރުގެ ނަމުގައި ހިންގަންނަ ގޮތެއްގައި 50 ޖުމްހޫރިއްޔާގެ ސަރުކާރުގެ ނަމުގައި ހިންގަންނަ ގޮތެއްގައި ޖުމްހޫރިއްޔާގެ ސަރުކާރުގެ ނަމުގައި ހިންގަންނަ ގޮތެއްގައި ޖުމްހޫރިއްޔާގެ ސަރުކާރުގެ ނަމުގައި ހިންގަންނަ ގޮތެއްގައި 3:1 ޖުމްހޫރިއްޔާގެ ސަރުކާރުގެ ނަމުގައި ހިންގަންނަ ގޮތެއްގައި
5. ޖުމްހޫރިއްޔާގެ ސަރުކާރުގެ ނަމުގައި ހިންގަންނަ ގޮތެއްގައި ޖުމްހޫރިއްޔާގެ ސަރުކާރުގެ ނަމުގައި ހިންގަންނަ ގޮތެއްގައި ޖުމްހޫރިއްޔާގެ ސަރުކާރުގެ ނަމުގައި ހިންގަންނަ ގޮތެއްގައި

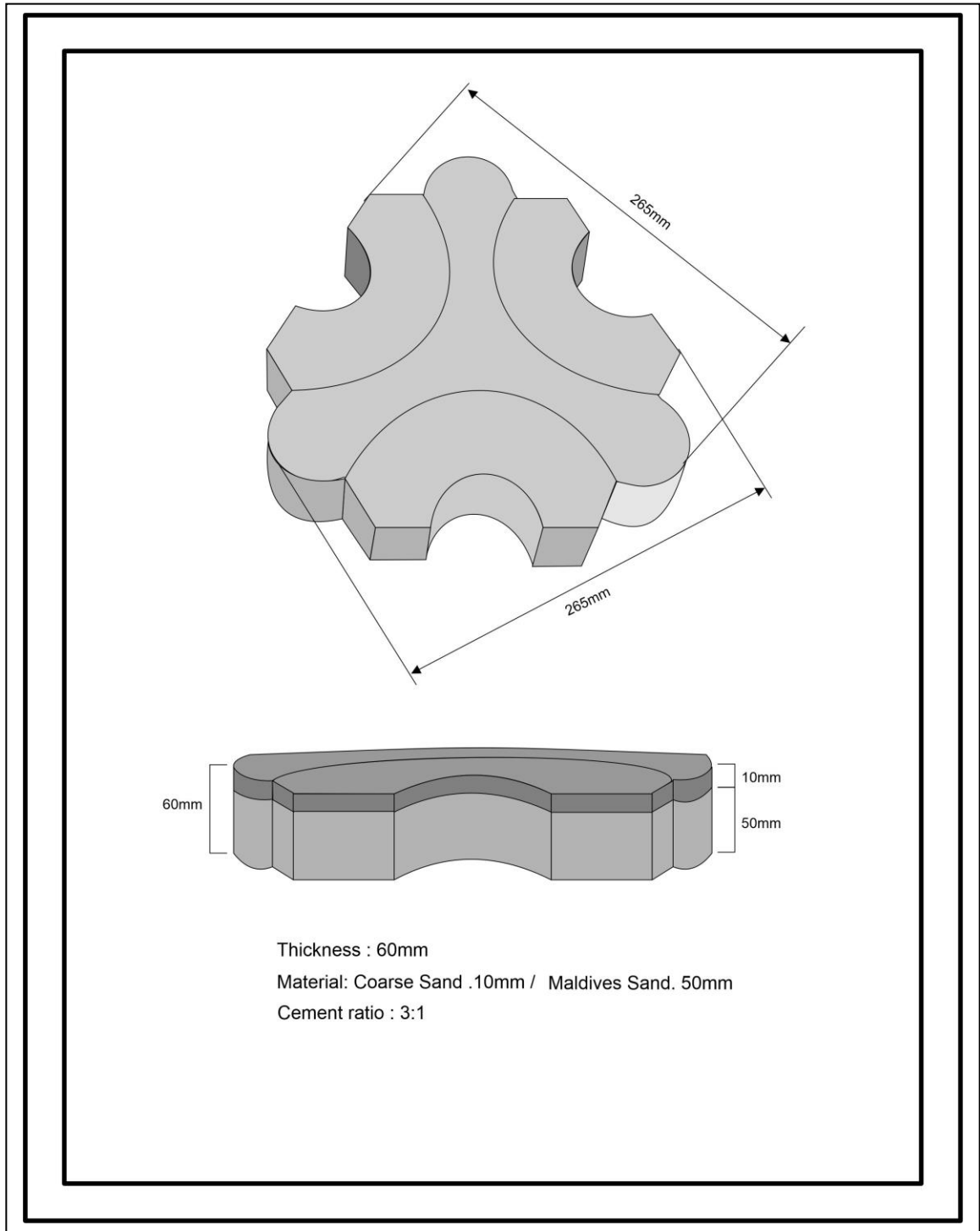
بِسْمِ اللّٰهِ الرَّحْمٰنِ الرَّحِیْمِ

Secretariat of The Hoarafushi Council
HA· Hoarafushi
Republic of Maldives



ދިވެހިރާއްޖޭގެ ޖުމްހޫރިއްޔާ ގުޅިގެން
ހެދިގެން ދެމެހެއްޓެވުމަށް ޖަހާ ޖަހާ ޖަހާ
ސަރުކާރުގެ ސަރުކާރުގެ ސަރުކާރުގެ
ސަރުކާރުގެ ސަރުކާރުގެ ސަރުކާރުގެ

ދިވެހިރާއްޖޭގެ ޖުމްހޫރިއްޔާ ގުޅިގެން



info@hoarafushi.gov.mv



www.hoarafushicouncil.gov.mv



@Hoara_council



/Hoarafushicouncil



+960 6500012 | President:7945313|Head Of CS:6500051



+9607851565