



የዩኒቨርሲቲ ንግድ ማኅበር
 ደንብ ማኅበራዊ

የዩኒቨርሲቲ ንግድ ማኅበር ለገዢ ማኅበር
 ለገዢ ማኅበር ለገዢ ማኅበር ለገዢ ማኅበር

171-M(F2)/IUL/2023/186

04 ኅዳር 2023

PC-171/2023/W134

የዩኒቨርሲቲ ንግድ ማኅበር ለገዢ ማኅበር

የዩኒቨርሲቲ ንግድ ማኅበር

የዩኒቨርሲቲ ንግድ ማኅበር

የዩኒቨርሲቲ ንግድ ማኅበር

የዩኒቨርሲቲ ንግድ ማኅበር

Procurement of CCTV Camera Arm and Enclosure

පොදු සේවා කොමිෂන් කමිටුවේ, පොදු සේවයේ ඇතුළත් වන පුද්ගලයන්ගේ

<p>10.1</p> <p>අදාළ කාර්යයන් සඳහා සුදුසු පුද්ගලයන් සොයාගැනීමේදී, පුද්ගලයන්ගේ අධ්‍යාපනික, වෛෂයික, ජාතික, ආදායම, සහ සෞඛ්‍ය සම්බන්ධ සියලුම සාධක සලකා බැලීමට සූදානම් විය යුතුය. මෙහිදී, පුද්ගලයන්ගේ අධ්‍යාපනික සහ වෛෂයික සාධක මුලික වශයෙන් සලකා බැලීමට සූදානම් විය යුතුය. මෙහිදී, පුද්ගලයන්ගේ ජාතික සහ ආදායම සාධක සලකා බැලීමට සූදානම් විය යුතුය. මෙහිදී, පුද්ගලයන්ගේ සෞඛ්‍ය සාධක සලකා බැලීමට සූදානම් විය යුතුය.</p>	<p>10.1</p>
<p align="center">පුද්ගලයන්ගේ සේවයේ ඇතුළත් වීමේ කොන්දිසි</p>	<p>11.0</p>
<p>පුද්ගලයන්ගේ සේවයේ ඇතුළත් වීමේ කොන්දිසි.</p>	<p>11.1</p>
<p>පුද්ගලයන්ගේ සේවයේ ඇතුළත් වීමේ කොන්දිසි.</p>	<p>11.2</p>
<p>පුද්ගලයන්ගේ සේවයේ ඇතුළත් වීමේ කොන්දිසි.</p>	<p>11.3</p>
<p>පුද්ගලයන්ගේ සේවයේ ඇතුළත් වීමේ කොන්දිසි.</p>	<p>11.4</p>
<p align="center">අදාළ කාර්යයන් සඳහා සුදුසු පුද්ගලයන්</p>	<p>12.0</p>
<p>අදාළ කාර්යයන් සඳහා සුදුසු පුද්ගලයන් 5 (පස්) ක් සොයාගැනීමට සූදානම් විය යුතුය.</p>	<p>12.1</p>
<p>පුද්ගලයන්ගේ සේවයේ ඇතුළත් වීමේ කොන්දිසි.</p>	<p>12.2</p>
<p>අදාළ කාර්යයන් සඳහා සුදුසු පුද්ගලයන් 17-19 ක් සොයාගැනීමට සූදානම් විය යුතුය.</p>	<p>12.3</p>
<p>අදාළ කාර්යයන් සඳහා සුදුසු පුද්ගලයන් 15 ක් සොයාගැනීමට සූදානම් විය යුතුය.</p>	<p>12.4</p>
<p align="center">සේවා කොන්දිසි</p>	<p>13.0</p>
<p>පුද්ගලයන්ගේ සේවයේ ඇතුළත් වීමේ කොන්දිසි.</p>	<p>13.1</p>
<p align="center">-</p>	<p>13.2</p>
<p>පුද්ගලයන්ගේ සේවයේ ඇතුළත් වීමේ කොන්දිසි.</p>	<p>13.3</p>
<p>පුද්ගලයන්ගේ සේවයේ ඇතුළත් වීමේ කොන්දිසි.</p>	<p>13.4</p>

පොදු සේවා කොමිෂන් කමිටුවේ සාමාජිකයන්ගේ පත්වීම්

අංක 2 පත්වීම්

1 - (සාමාන්‍ය සේවකයන් සඳහා පත්වීම් කමිටුවේ සාමාජිකයන්)

#	පත්වීමේ කොන්දේසි
1	සාමාන්‍ය සේවකයන් සඳහා පත්වීම් කමිටුවේ සාමාජිකයන් (1 පත්වීම)
සාමාන්‍ය සේවකයන් සඳහා පත්වීම් කමිටුවේ සාමාජිකයන්ගේ පත්වීම් කොන්දේසි	
2	සාමාන්‍ය සේවකයන් සඳහා (2 පත්වීම්)
3	අධික සේවකයන් / සාමාන්‍ය සේවකයන් (8 පත්වීම්)
4	සේවකයන් සඳහා (සේවකයන් / සේවකයන්) පත්වීම්
5	සේවකයන් සඳහා (සේවකයන් / සේවකයන්) පත්වීම්
6	සේවකයන් සඳහා (සේවකයන් / සේවකයන්) පත්වීම්
7	සේවකයන් සඳහා (සේවකයන් / සේවකයන්) පත්වීම්
8	සේවකයන් සඳහා (සේවකයන් / සේවකයන්) පත්වීම්
9	සේවකයන් සඳහා (සේවකයන් / සේවකයන්) පත්වීම්
සාමාන්‍ය සේවකයන් සඳහා පත්වීම් කමිටුවේ සාමාජිකයන්ගේ පත්වීම් කොන්දේසි	
10	සාමාන්‍ය සේවකයන් සඳහා පත්වීම් කමිටුවේ සාමාජිකයන්
11	සාමාන්‍ය සේවකයන් සඳහා පත්වීම් කමිටුවේ සාමාජිකයන්
සාමාන්‍ය සේවකයන් සඳහා පත්වීම් කමිටුවේ සාමාජිකයන්ගේ පත්වීම් කොන්දේසි	
12	සාමාන්‍ය සේවකයන් සඳහා පත්වීම් කමිටුවේ සාමාජිකයන්
13	සාමාන්‍ය සේවකයන් සඳහා පත්වීම් කමිටුවේ සාමාජිකයන්
14	සාමාන්‍ය සේවකයන් සඳහා පත්වීම් කමිටුවේ සාමාජිකයන්

සාමාන්‍ය සේවකයන් සඳහා පත්වීම් කමිටුවේ සාමාජිකයන්

ދިވެހިސަރުކާރުގެ ގެޒެޓްގައި ބަޔާންކޮށްފައިވާ ގޮތުން،

3 - (3 ވަނަ ސަފްހާ - 1 ވަނަ ސަފްހާ)

Form of Bid Security (Bank Guarantee)

WHEREAS,[name of Bidder] (hereinafter called "the Bidder") has submitted his Bid for the Project no.....issued by the Ministry of Communication,Science & Technology onfor construction of[name of Contract] (hereinafter called "the Bid").

KNOW ALL PEOPLE by these presents that We [name of Bank] of [name of country] having our registered office at (hereinafter called "the Bank") are bound unto[name of Purchaser] (hereinafter called "the Purchaser") in the sum of *..... for which payment well and truly to be made to the said Purchaser, the Bank binds itself, its successors, and assigns by these presents.

SEALED with the Common Seal of the said Bank thisday of20.....

THE CONDITIONS of this obligation are:

- (1) If, after Bid opening, the Bidder withdraws his Bid during the period of Bid validity specified in the Form of Bid;
- or
- (2) If the Bidder having been notified of the acceptance of his Bid by the Purchaser during the period of Bid validity:
 - (a) fails or refuses to execute the Form of Agreement in accordance with the Instructions to Bidders, if required; or
 - (b) fails or refuses to furnish the Performance Security, in accordance with the Instruction to Bidders; or
 - (c) does not accept the correction of the Bid Price pursuant to Clause 27,

* The Bidder should insert the amount of the Guarantee in words and figures denominated in Maldivian Rufiyaa. This figure should be the same as shown in Clause 16.1 of the Instructions to Bidders.

we undertake to pay to the Purchaser up to the above amount upon receipt of his first written demand, without the Purchaser's having to substantiate his demand, provided that in his demand the Purchaser will note that the amount claimed by him is due to him owing to the occurrence of one or any of the three conditions, specifying the occurred condition or conditions.

This Guarantee will remain in force up to and including the date days after the deadline for submission of bids as such deadline is stated in the Instructions to Bidders or as it may be extended by the Purchaser, notice of which extension(s) to the Bank is hereby waived. Any demand in respect of this Guarantee should reach the Bank not later than the above date.

DATE..... SIGNATURE OF THE BANK

Form of Performance Bank Guarantee (Unconditional)

To:
[name & address of Purchaser]
.....
.....

WHEREAS [name and address of Supplier] (hereinafter called "the Supplier") has undertaken, in pursuance of Contract No. dated to execute [name of Contract and brief description of Works] (hereinafter called "the Contract");

AND WHEREAS it has been stipulated by you in the said Contract that the Supplier shall furnish you with a Bank Guarantee by a recognized bank for the sum specified therein as security for compliance with his obligations in accordance with the Contract;

AND WHEREAS we have agreed to give the Supplier such a Bank Guarantee;

NOW THEREFORE we hereby affirm that we are the Guarantor and responsible to you, on behalf of the Supplier, up to a total of *..... [amount of Guarantee] [amount in words], such sum being payable in the types and proportions of currencies in which the Contract Price is payable, and we undertake to pay you, upon your first written demand and without cavil or argument, any sum or sums within the limits of [amount of Guarantee] as aforesaid without your needing to prove or to show grounds or reasons for your demand for the sum specified therein.

*An amount is to be inserted by the Guarantor, representing the percentage of the Contract Price specified in the Contract, in Maldivian Rufiyaa.

We hereby waive the necessity of your demanding the said debt from the Supplier before presenting us with the demand.

We further agree that no change or addition to or other modification of the terms of the Contract or of the Works to be performed there under or of any of the Contract documents which may be made between you and the Supplier shall in any way release us from any liability under this Guarantee, and we hereby waive notice of any such change, addition, or modification.

This Guarantee shall be valid until the date of issue of the Defects Correction Certificate.

SIGNATURE AND SEAL OF THE GUARANTOR
Name of Bank
Address
.....
Date

Form of Bank Guarantee for Advance Payment

To:
[name & address of Purchaser]
.....
.....

[name of Contract]

Gentlemen:

In accordance with the provisions of the Conditions of Contract, of the above-mentioned Contract,
.....[name and address of Supplier] (hereinafter called "the Supplier") shall deposit with
..... [name of Purchaser] a Bank Guarantee to guarantee his proper and faithful performance under the said Clause of the Contract in an amount of[amount of Guarantee]
.....[amount in words].

We, the
[Bank or Financial Institution], as instructed by the Supplier, agree unconditionally and irrevocably to guarantee as primary obligator and not as Surety merely, the payment to
..... [name of Purchaser] on his first demand without whatsoever right of objection on our part and without his first claim to the Supplier, in the amount not exceeding *.....
..... [amount of Guarantee].....
..... [amount in words].

We further agree that no change or addition to or other modification of the terms of the Contract or of Works to be performed there under or of any of the Contract documents which may be made between
.....[name of Purchaser] and the Supplier, shall in any way release us from any liability under this Guarantee, and we hereby waive notice of any such change, addition, or modification.

* An amount is to be inserted by the Bank or Financial Institution representing the amount of the Advance Payment, in Maldivian Rufiyaa.

This Guarantee shall remain valid and in full effect from the date of the advance payment under the Contract until[name of Purchaser] receives full repayment of the same amount from the Supplier.

Yours truly,
SIGNATURE AND SEAL:
NAME & ADDRESS OF BANK/INSTITUTION

Technical Specification and Requirements CCTV Camera Arm

#	Description
1	Stainless Steel CCTV Camera Arm (Detailed Specification in Annex 1 below)

ANNEX 1

➤ Item 1: CCTV Camera Arm (Stainless Steel)

- Type: Arm
- Material: 100% Stainless Steel
- Pole Bracket: 4mm Hollow Bar
- Middle Arm: 2.5mm Rectangular Shape Hollow Bar
- Camera Box: 2mm Square Shape Box
- Bolt (Pole Bracket): 4 Hex Bolts 24mm (6 Inches)
- Plain Washer (Pole Bracket): 4 Plain Washers 36mm
- Lock Washer (Pole Bracket): 4 Lock Washers 24mm
- Nut (Pole Bracket): 8 Nuts 24mm
- Bolt (Camera Box): 2 Hex Bolts 10mm (1 Inches)
- Plain Washer (Camera Box): 2 Plain Washers 13mm

Diagram1

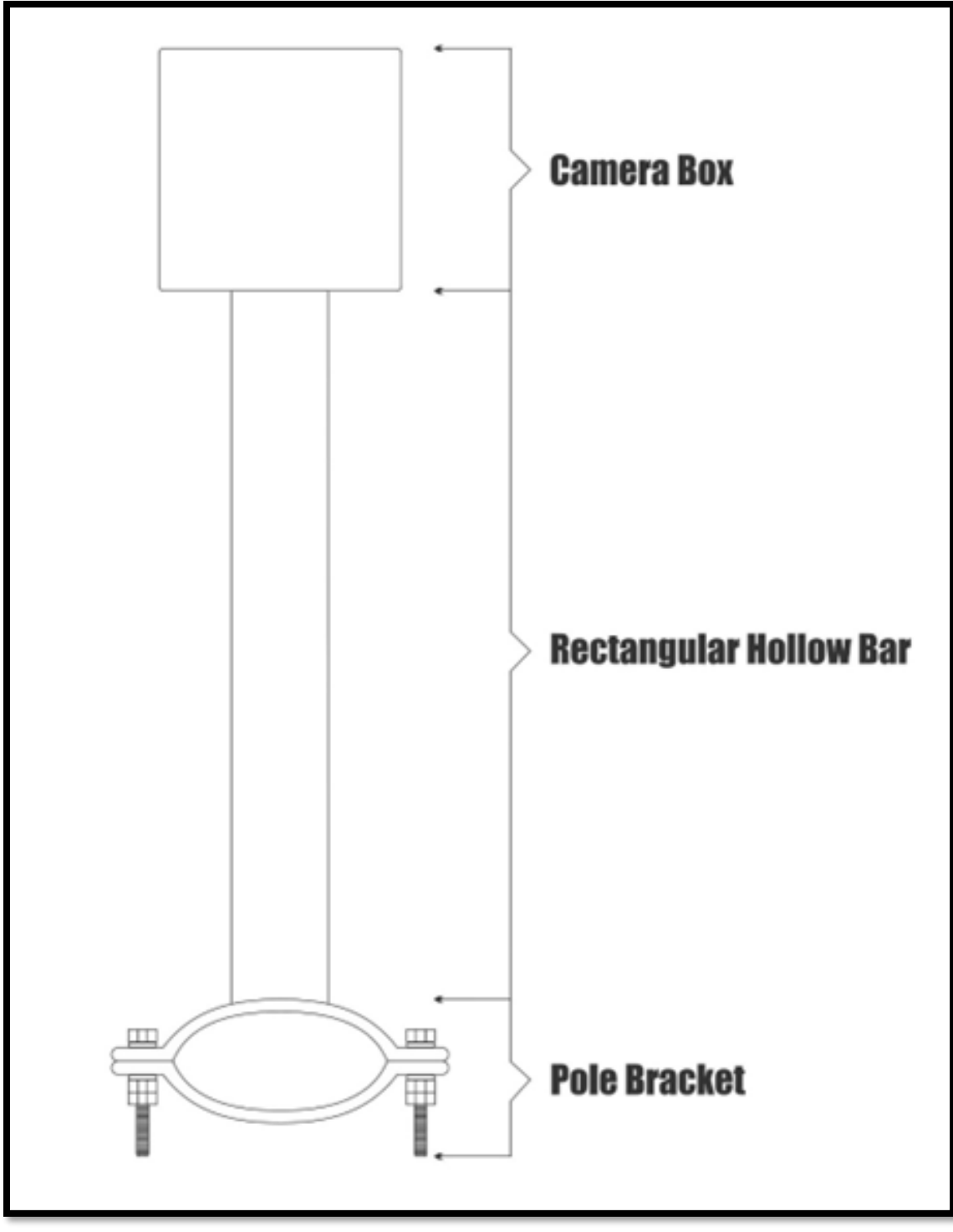


Diagram2

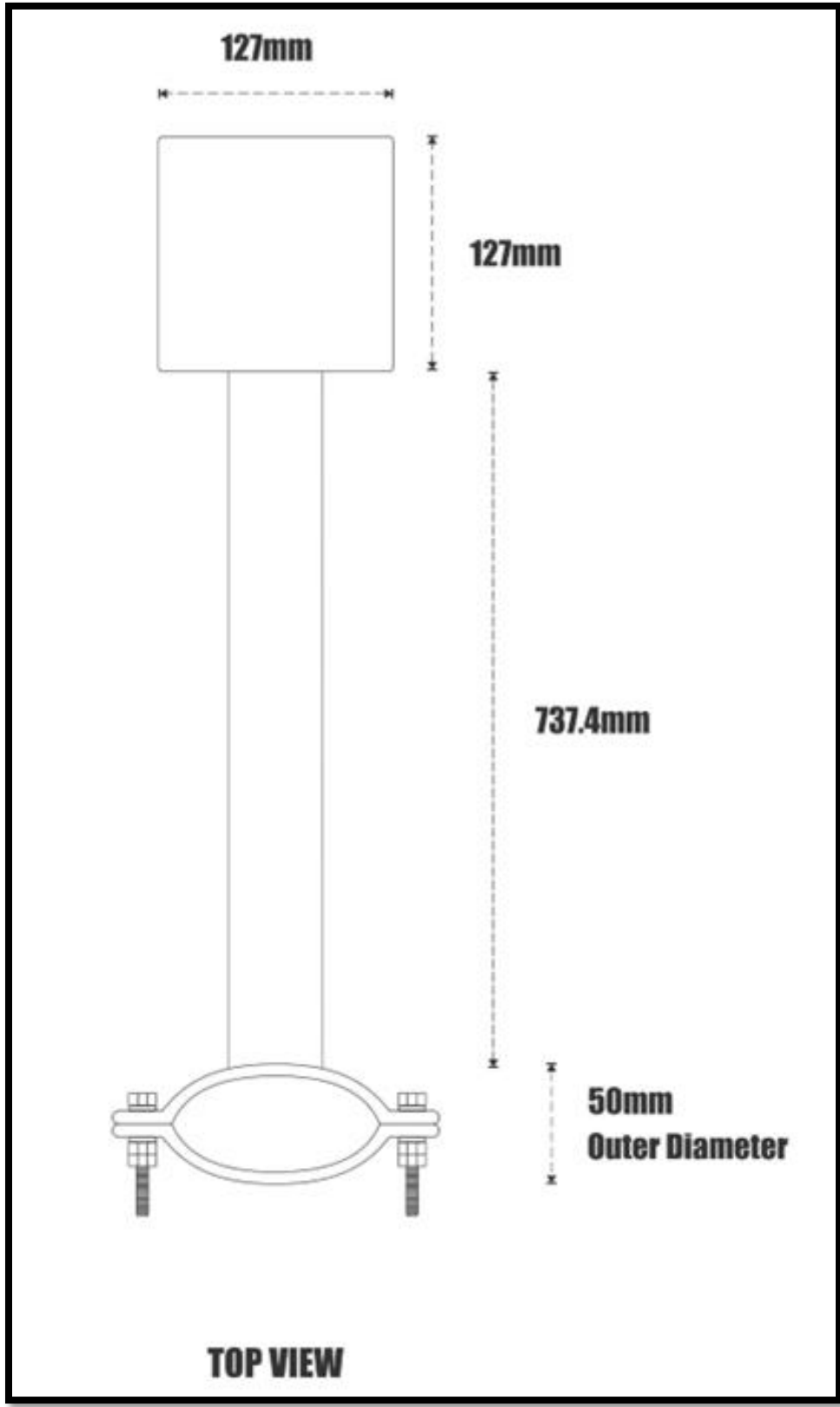


Diagram3

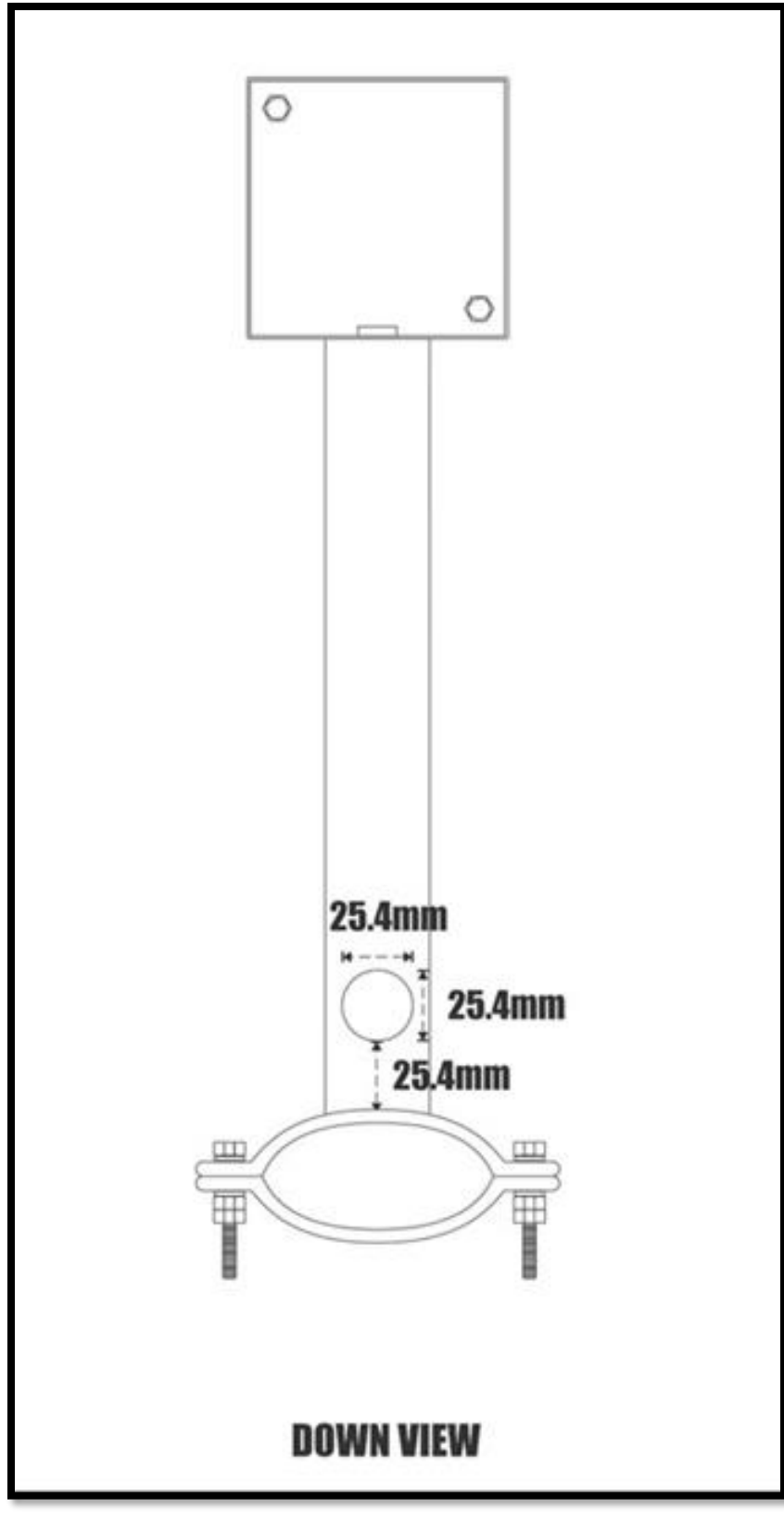


Diagram4

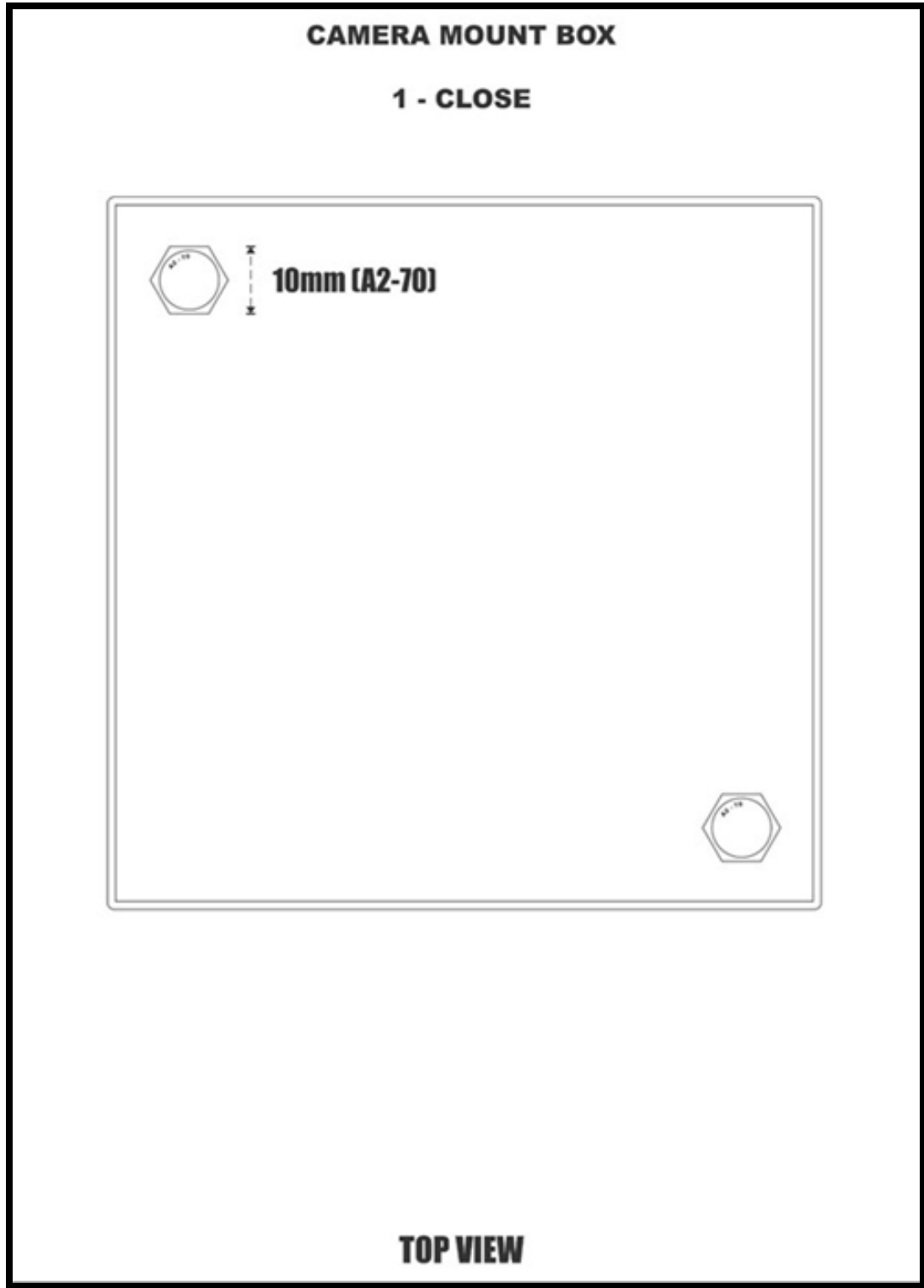


Diagram5

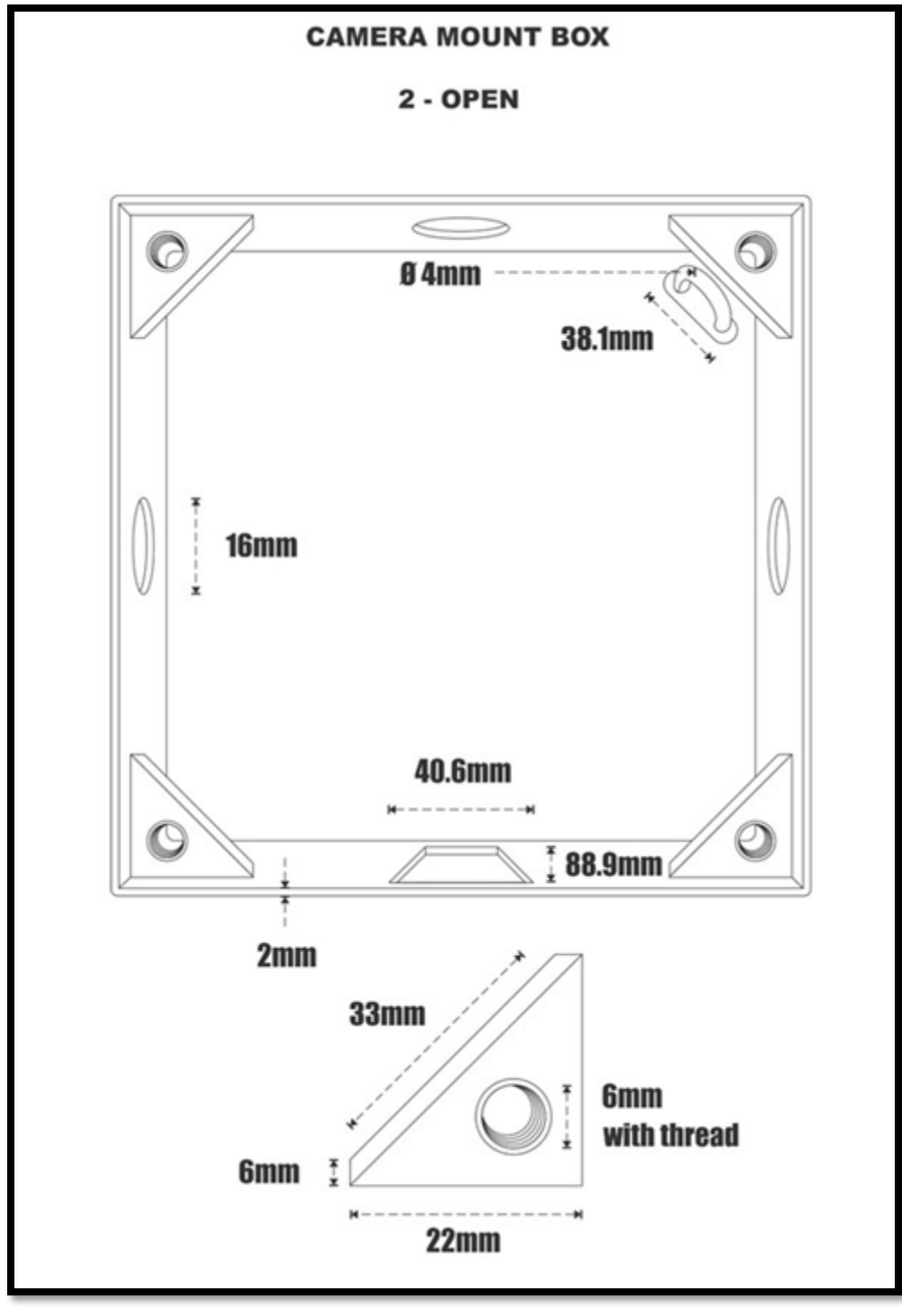


Diagram6

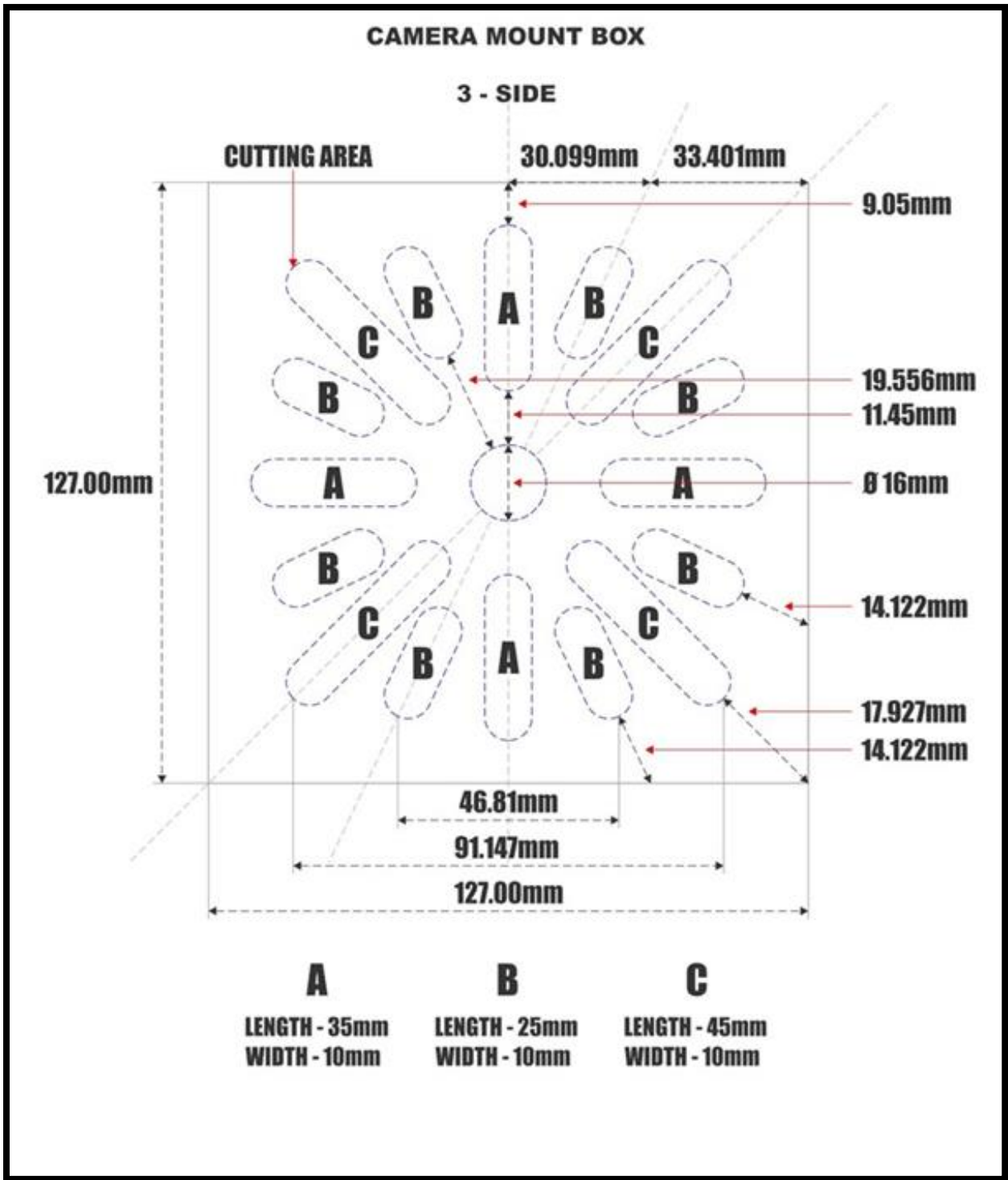


Diagram7

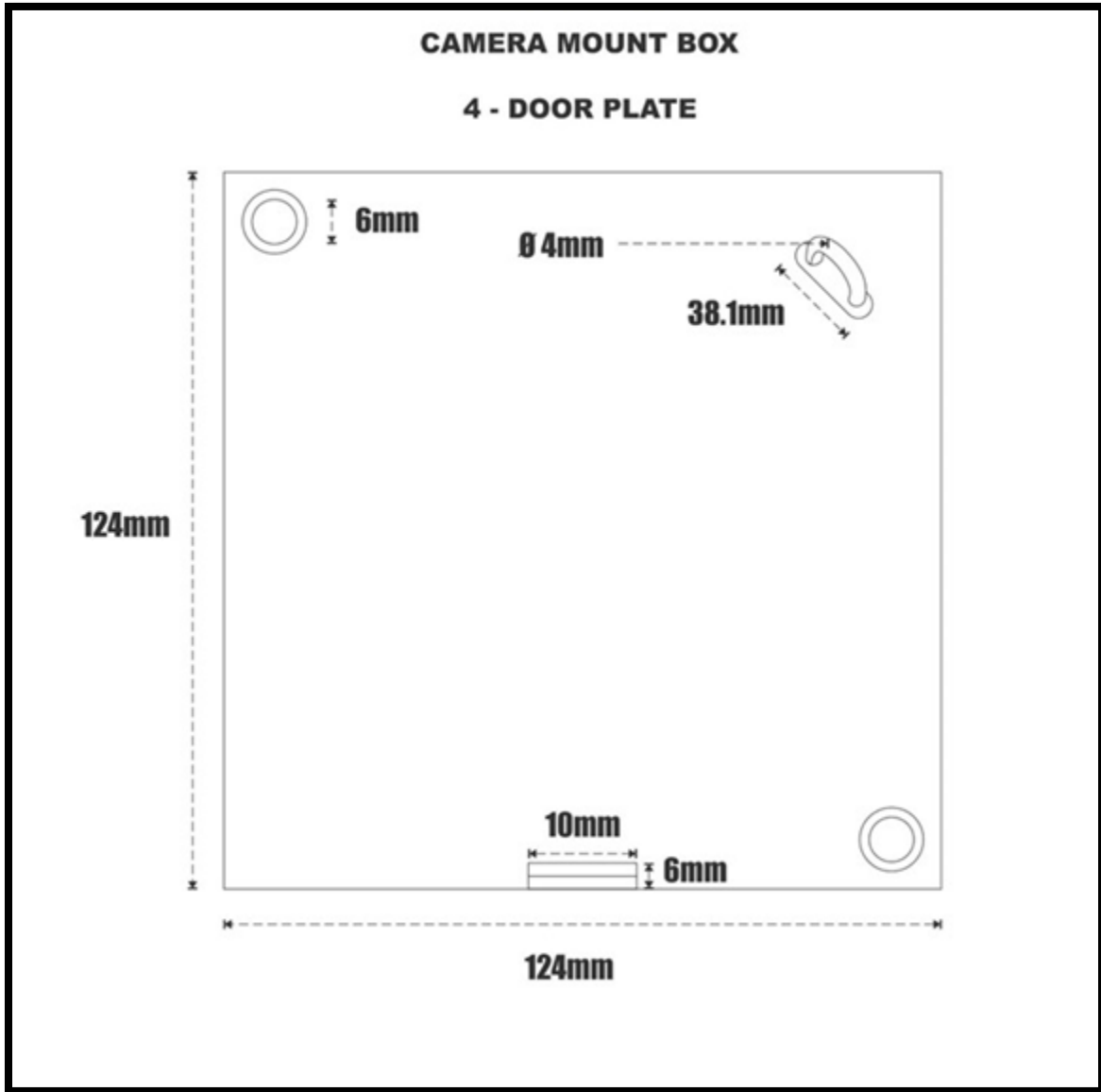


Diagram8

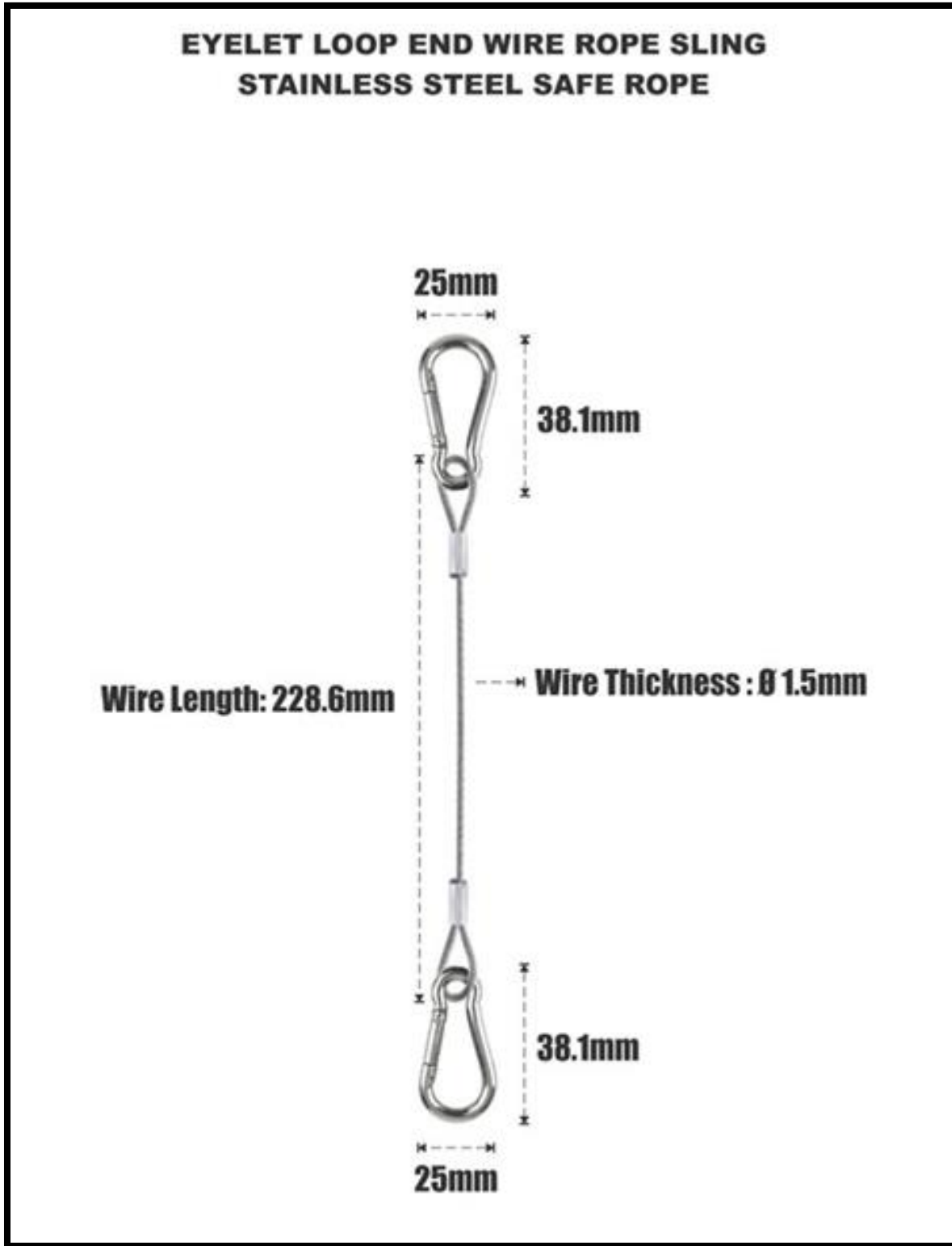


Diagram9

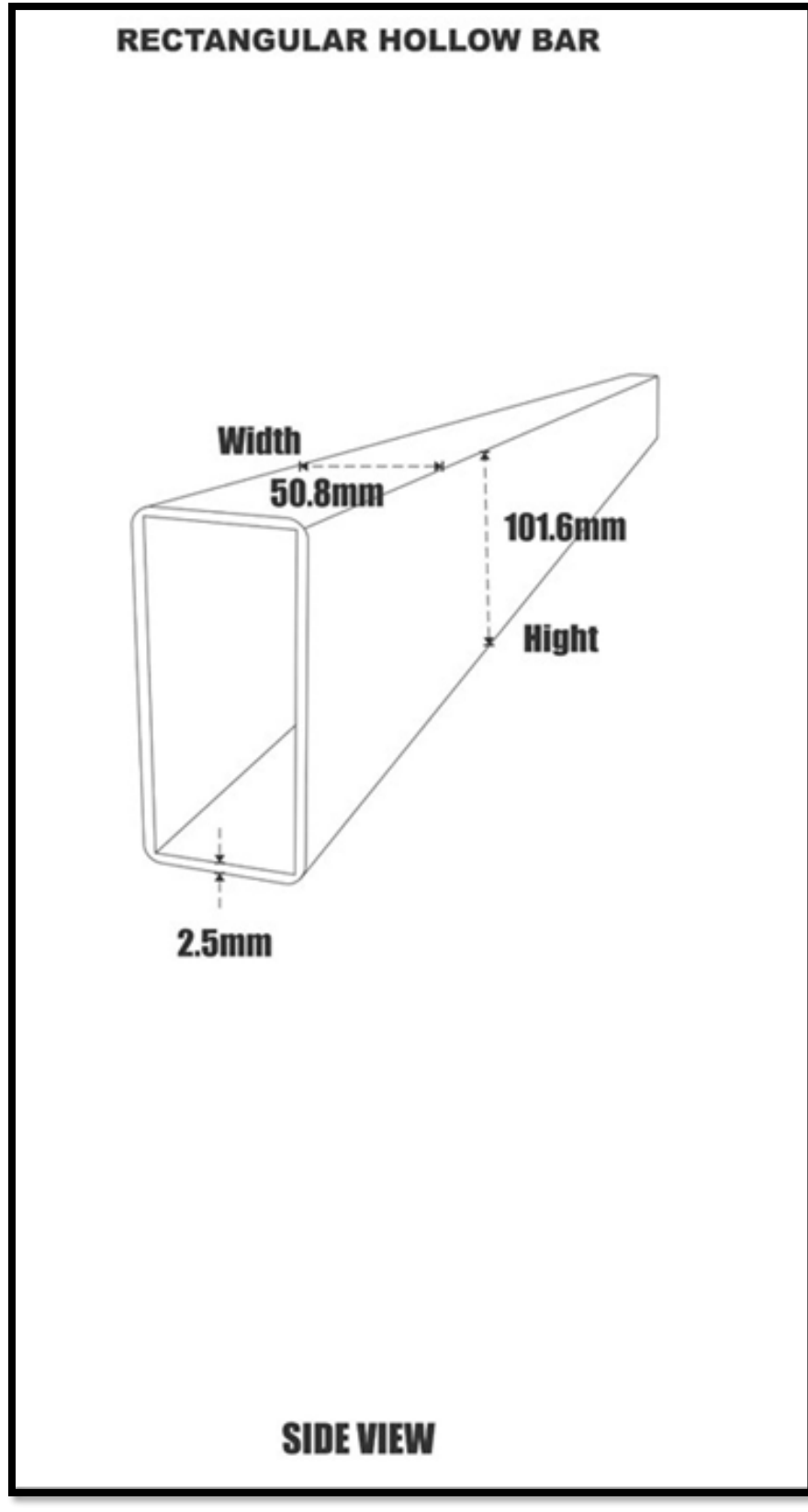


Diagram10

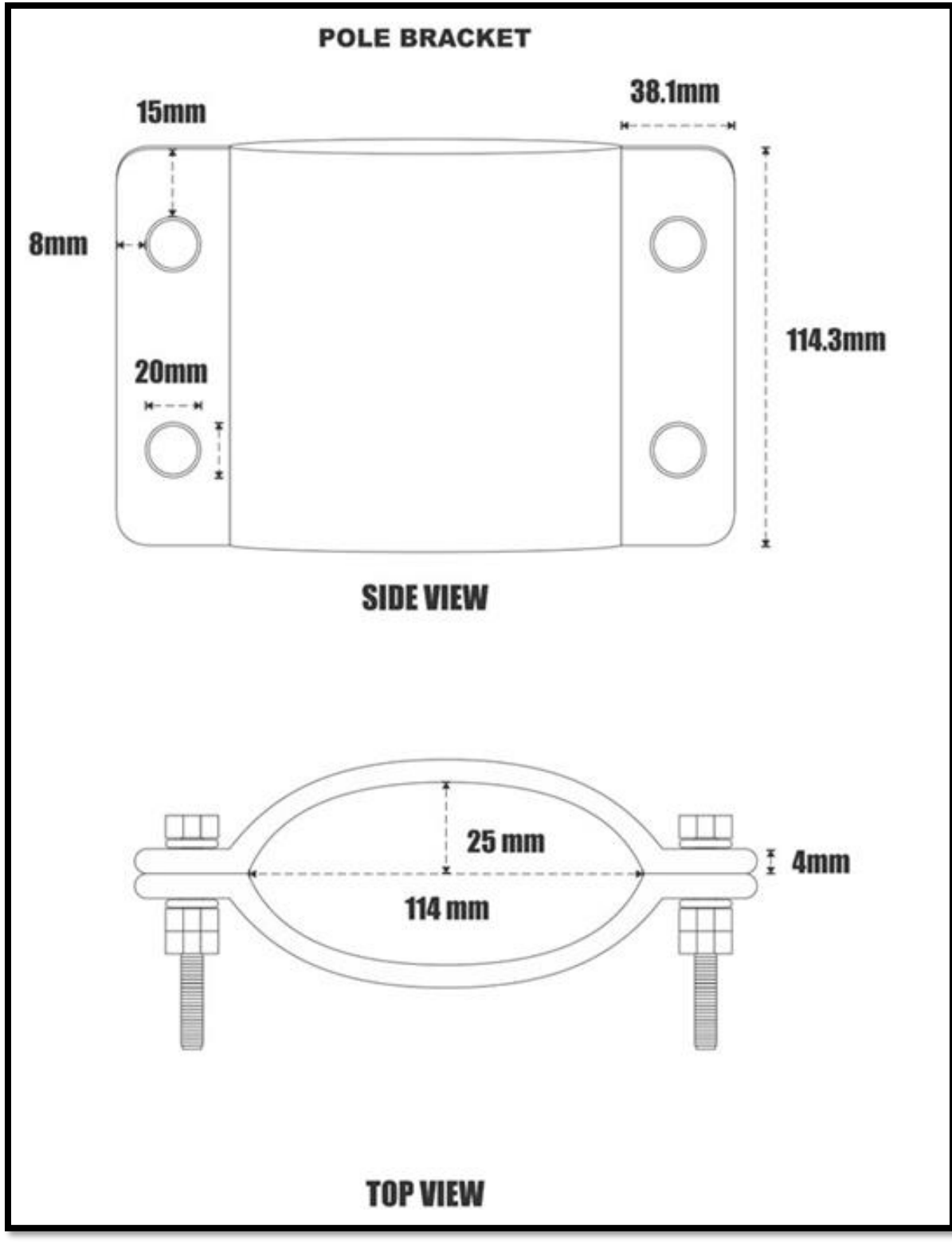


Diagram11

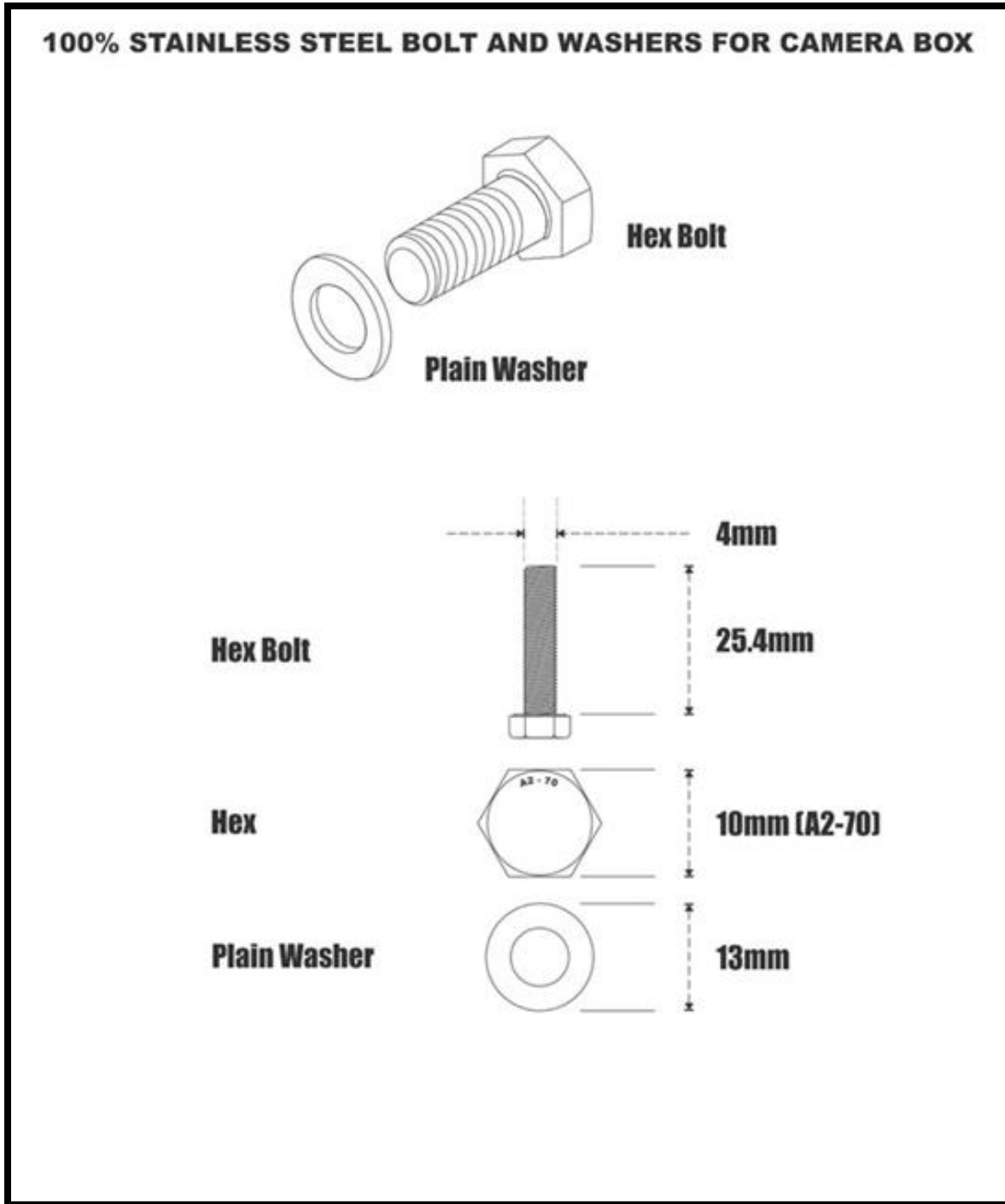
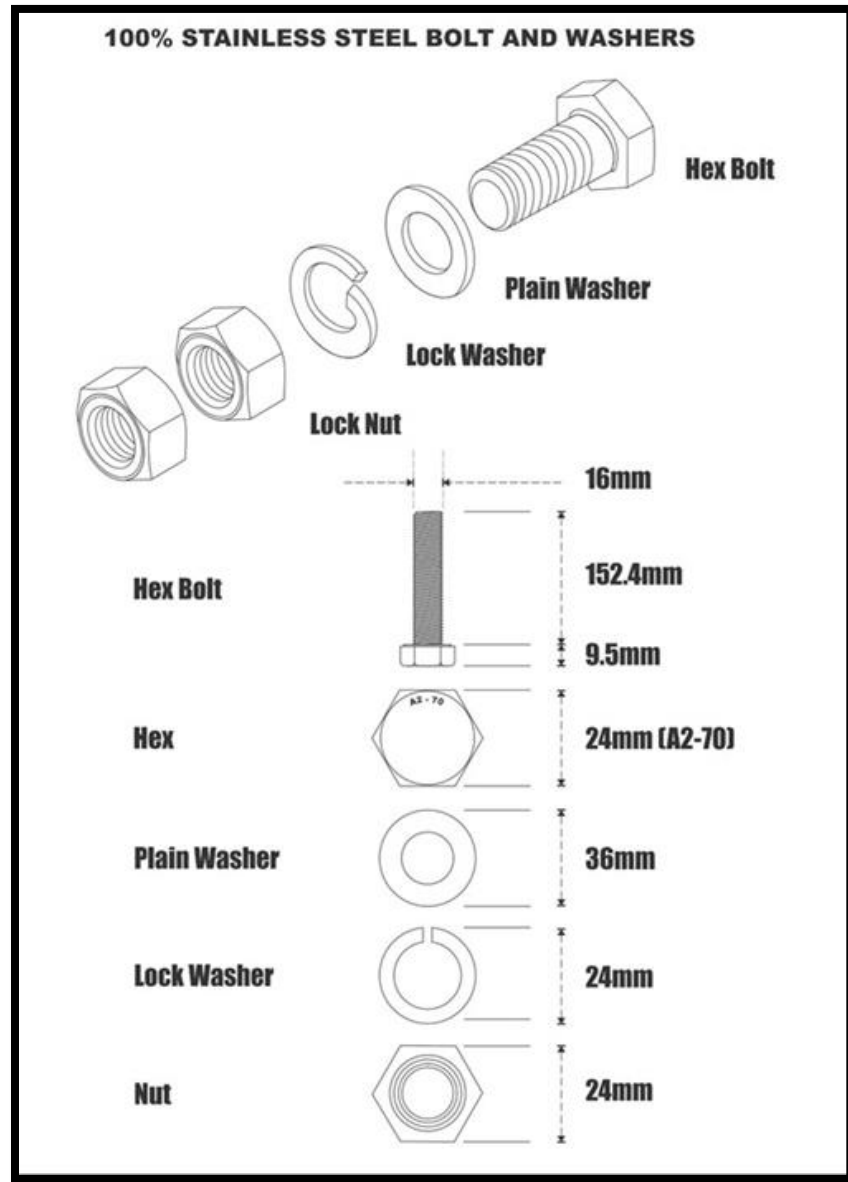


Diagram12



Note to Bidders:

- ❖ Any deviation from the specifications provided under Annex 1 shall be followed by a written approval from Maldives Police Service.

•••••

5. ••••• (•••••)

•••••
- ••••• 01 ••••• (••••• ••••• ••••• 3 •••••
(•••••)

6. ••••• ••••• ••••• ••••• ••••• ••••• ••••• ••••• •••••
••••• ••••• ••••• ••••• ••••• ••••• ••••• ••••• ••••• •••••
••••• ••••• ••••• ••••• ••••• ••••• ••••• ••••• ••••• •••••
••••• 05 ••••• ••••• ••••• •••••

පොදු සේවා දෙපාර්තමේන්තුව, පොලීසියේ විවිධ ප්‍රදේශවලට පිරිසිදු කිරීමේ

පිටුපිටු 8 (අලුතින් සකස් කළ)

CCTV Camera Arm

පිටුපිටු	පිටුපිටු	මිල	විස්තර	අංකය	#
			Stainless Steel CCTV Camera Arm as per specification	45	01
	මුළු මිල				

පොදු සේවා දෙපාර්තමේන්තුව, පොලීසියේ විවිධ ප්‍රදේශවලට පිරිසිදු කිරීමේ

පොදු සේවා කොමිෂන් කමිටුවේ, පවත්වනු ලබන විවෘත තේරුම් කිරීමේ ක්‍රියාවලිය

අංක 9 - (විවෘත තේරුම් කිරීම)

بِسْمِ اللّٰهِ الرَّحْمٰنِ الرَّحِیْمِ



ජනරාජ්‍ය ප්‍රජාතන්ත්‍රවාදී
දූත ප්‍රජාතන්ත්‍රවාදී

පවත්වනු ලබන විවෘත තේරුම් කිරීමේ ක්‍රියාවලියේ කොටස් - විවෘත තේරුම් කිරීම

1. විවෘත තේරුම් කිරීමේ කොටස් ක්‍රියාවලිය

කොමිෂන්:	විවෘත තේරුම් කිරීමේ කොටස් ක්‍රියාවලියේ කොටස්	විවෘත තේරුම් කිරීමේ කොටස් ක්‍රියාවලියේ කොටස්
විවෘත තේරුම් කිරීමේ කොටස් ක්‍රියාවලියේ කොටස්	විවෘත තේරුම් කිරීමේ කොටස් ක්‍රියාවලියේ කොටස්	විවෘත තේරුම් කිරීමේ කොටස් ක්‍රියාවලියේ කොටස්

2. විවෘත තේරුම් කිරීමේ කොටස් ක්‍රියාවලියේ කොටස්

විවෘත තේරුම් කිරීමේ කොටස් ක්‍රියාවලියේ කොටස්	විවෘත තේරුම් කිරීමේ කොටස් ක්‍රියාවලියේ කොටස්
විවෘත තේරුම් කිරීමේ කොටස් ක්‍රියාවලියේ කොටස්	විවෘත තේරුම් කිරීමේ කොටස් ක්‍රියාවලියේ කොටස්
විවෘත තේරුම් කිරීමේ කොටස් ක්‍රියාවලියේ කොටස්	විවෘත තේරුම් කිරීමේ කොටස් ක්‍රියාවලියේ කොටස්

3. විවෘත තේරුම් කිරීමේ කොටස් ක්‍රියාවලියේ කොටස්

විවෘත තේරුම් කිරීමේ කොටස් ක්‍රියාවලියේ කොටස්	විවෘත තේරුම් කිරීමේ කොටස් ක්‍රියාවලියේ කොටස්
විවෘත තේරුම් කිරීමේ කොටස් ක්‍රියාවලියේ කොටස්	විවෘත තේරුම් කිරීමේ කොටස් ක්‍රියාවලියේ කොටස්

PR-14

පොදු සේවා කොමිෂන් කමිටුවේ සේවා විකුණුම් කොන්දේසි

PR-16

بِسْمِ اللّٰهِ الرَّحْمٰنِ الرَّحِیْمِ



සමූහයේ සේවා විකුණුම් කොන්දේසි
 දින: 2024

සමූහයේ සේවා විකුණුම් කොන්දේසි "පොදු සේවා කොමිෂන් කමිටුවේ සේවා විකුණුම් කොන්දේසි" යන නමින්

1. සේවා විකුණුම් කොන්දේසි

සේවා විකුණුම් කොන්දේසි	කොමිෂන්:	සේවා විකුණුම් කොන්දේසි
(සේවා විකුණුම් කොන්දේසි)		
සේවා විකුණුම් කොන්දේසි	සේවා විකුණුම් කොන්දේසි:	

2. සේවා විකුණුම් කොන්දේසි

සේවා විකුණුම් කොන්දේසි	සේවා විකුණුම් කොන්දේසි:
සේවා විකුණුම් කොන්දේසි	සේවා විකුණුම් කොන්දේසි:
සේවා විකුණුම් කොන්දේසි	සේවා විකුණුම් කොන්දේසි:
සේවා විකුණුම් කොන්දේසි	සේවා විකුණුම් කොන්දේසි:

3. සේවා විකුණුම් කොන්දේසි

සේවා විකුණුම් කොන්දේසි	සේවා විකුණුම් කොන්දේසි:
සේවා විකුණුම් කොන්දේසි	සේවා විකුණුම් කොන්දේසි:
සේවා විකුණුම් කොන්දේසි	සේවා විකුණුම් කොන්දේසි:
සේවා විකුණුම් කොන්දේසි	සේවා විකුණුම් කොන්දේසි:

පොදු සේවා කොමසාරිස් ජනරාල්ගේ කාර්යාලයේ පවත්වනු ලබන ආර්ථික පරිපාලන කොමිෂන්

12. අධිරාජ්‍යයේ සේවයේ යෙදවීමේ කොන්දිසි

කොන්දිසි වලට සම්මත කොන්දිසි පිටපතක් සමඟ සේවයේ යෙදවීමේ කොන්දිසි කොමසාරිස් ජනරාල්ගේ කාර්යාලයේ පවත්වනු ලබන ආර්ථික පරිපාලන කොමිෂන් වෙත භාර දීමට සූදානම් විය යුතුය.

13. කොන්දිසි සම්බන්ධ

අ. කොන්දිසි වලට සම්මත කොන්දිසි පිටපතක් සමඟ සේවයේ යෙදවීමේ කොන්දිසි කොමසාරිස් ජනරාල්ගේ කාර්යාලයේ පවත්වනු ලබන ආර්ථික පරිපාලන කොමිෂන් වෙත භාර දීමට සූදානම් විය යුතුය.

ආ. සේවයේ යෙදවීමේ කොන්දිසි පිටපතක් සමඟ සේවයේ යෙදවීමේ කොන්දිසි කොමසාරිස් ජනරාල්ගේ කාර්යාලයේ පවත්වනු ලබන ආර්ථික පරිපාලන කොමිෂන් වෙත භාර දීමට සූදානම් විය යුතුය.

ඇ. කොමසාරිස් ජනරාල් (අ) හි සඳහන් කොන්දිසි පිටපතක් සමඟ සේවයේ යෙදවීමේ කොන්දිසි කොමසාරිස් ජනරාල්ගේ කාර්යාලයේ පවත්වනු ලබන ආර්ථික පරිපාලන කොමිෂන් වෙත භාර දීමට සූදානම් විය යුතුය.

ඈ. කොමසාරිස් ජනරාල් (අ) හි සඳහන් කොන්දිසි පිටපතක් සමඟ සේවයේ යෙදවීමේ කොන්දිසි කොමසාරිස් ජනරාල්ගේ කාර්යාලයේ පවත්වනු ලබන ආර්ථික පරිපාලන කොමිෂන් වෙත භාර දීමට සූදානම් විය යුතුය.

14. අධිරාජ්‍යයේ සේවයේ යෙදවීමේ කොන්දිසි

කොමසාරිස් ජනරාල් (අ) හි සඳහන් කොන්දිසි පිටපතක් සමඟ සේවයේ යෙදවීමේ කොන්දිසි කොමසාරිස් ජනරාල්ගේ කාර්යාලයේ පවත්වනු ලබන ආර්ථික පරිපාලන කොමිෂන් වෙත භාර දීමට සූදානම් විය යුතුය.

15. අධිරාජ්‍යයේ සේවයේ යෙදවීමේ කොන්දිසි

අ. කොමසාරිස් ජනරාල්ගේ කාර්යාලයේ පවත්වනු ලබන ආර්ථික පරිපාලන කොමිෂන් වෙත භාර දීමට සූදානම් විය යුතුය.

ආ. කොන්දිසි පිටපතක් සමඟ සේවයේ යෙදවීමේ කොන්දිසි කොමසාරිස් ජනරාල්ගේ කාර්යාලයේ පවත්වනු ලබන ආර්ථික පරිපාලන කොමිෂන් වෙත භාර දීමට සූදානම් විය යුතුය.

පොදු සේවා කොමිෂන් කොමිෂන්, පොදු සේවා කොමිෂන් සභාවේ සේවයේ

1 වන කොටස

සේවයේ සේවයේ
(2 වන කොටසේ සේවයේ)

2 වන කොටස

අදාළ කොටසේ සේවයේ සේවයේ
(19 වන කොටසේ සේවයේ)

අදාළ කොටසේ සේවයේ සේවයේ (සේවයේ සේවයේ)		1
සේවයේ	සේවයේ	1.1
සේවයේ	සේවයේ	1.2
සේවයේ	සේවයේ	1.3
සේවයේ	සේවයේ	1.4
සේවයේ	සේවයේ	1.5
සේවයේ	සේවයේ	1.6
සේවයේ	සේවයේ	1.7
සේවයේ	සේවයේ	1.8

පොදු සේවා කොමසාරිස් ජනරාල්වරයාගේ, පොදු සේවා කොමසාරිස් ජනරාල්වරයාගේ ප්‍රවේශන

පිටුව 3

නිල සේවා කොමසාරිස් ජනරාල්වරයාගේ ප්‍රවේශන

(19 වන කොටසේ පිටුව)

1		දැනට පවතින ප්‍රවේශන කොටස (නිල සේවා කොමසාරිස් ජනරාල්වරයාගේ)
1.1	සේවා	සේවා
1.2	සේවා	සේවා
1.3	දැනට පවතින ප්‍රවේශන / කොටස	දැනට පවතින ප්‍රවේශන / කොටස
1.4	දැනට පවතින ප්‍රවේශන	දැනට පවතින ප්‍රවේශන
1.5	දැනට පවතින ප්‍රවේශන	දැනට පවතින ප්‍රවේශන
1.6	දැනට පවතින ප්‍රවේශන	දැනට පවතින ප්‍රවේශන
1.7	දැනට පවතින ප්‍රවේශන	දැනට පවතින ප්‍රවේශන
2		දැනට පවතින ප්‍රවේශන කොටස (නිල සේවා කොමසාරිස් ජනරාල්වරයාගේ)
2.1	සේවා	සේවා
2.2	සේවා	සේවා
2.3	දැනට පවතින ප්‍රවේශන / කොටස	දැනට පවතින ප්‍රවේශන / කොටස
2.4	දැනට පවතින ප්‍රවේශන	දැනට පවතින ප්‍රවේශන
2.5	දැනට පවතින ප්‍රවේශන	9790052
2.6	දැනට පවතින ප්‍රවේශන	දැනට පවතින ප්‍රවේශන
2.7	දැනට පවතින ප්‍රවේශන	දැනට පවතින ප්‍රවේශන procurement@police.gov.mv