



سندھ حکومت کی طرف سے جاری کی گئی ہے
سندھ حکومت سندھ، پاکستان

6800724



ސަލާމަތް ދެވޭ ދިވެހިރާއްޖެ

1. ރިޔާސީ ރަސްމީ ގަވާއިދު (ސަލާމަތް)
2. ސަލާމަތް/ސަލާމަތް ސަލާމަތް
3. ސަލާމަތް ރިޔާސީ ގަވާއިދު ސަލާމަތް ސަލާމަތް
4. ސަލާމަތް ސަލާމަތް ސަލާމަތް
5. ސަލާމަތް
- 5.1 ސަލާމަތް ސަލާމަތް ސަލާމަތް
- 5.2 ސަލާމަތް ސަލާމަތް
- 5.3 ސަލާމަތް 3 (ސަލާމަތް) ސަލާމަތް ސަލާމަތް ސަލާމަތް
- 5.4 ސަލާމަތް ސަލާމަތް ސަލާމަތް
- 5.5 ސަލާމަތް ސަލާމަތް ސަލާމަތް
- 5.6 ސަލާމަތް ސަލާމަތް
- 5.7 ސަލާމަތް ސަލާމަތް



10.1.1 ބަނޑު ދިނުމުގެ ފަންޓް ގުޅިގެން ސަބަބުން ދެނެގަތިފައިވާ ނުވަތަ ހިލުމުގެ ސަބަބުން ހިލުމުގެ ފަންޓް ދެނެގަތިފައިވާ:	10.1	10. ބަނޑު ދިނުމުގެ ފަންޓް
(ރ) ބަނޑު ދިނުމުގެ ފަންޓް ގުޅިގެން ސަބަބުން ދެނެގަތިފައިވާ ނުވަތަ ހިލުމުގެ ސަބަބުން ހިލުމުގެ ފަންޓް ދެނެގަތިފައިވާ.		
(ސ) ނަންބަރު 1 ގައި ބަނޑު ދިނުމުގެ ފަންޓް:		
1. ބަނޑު ދިނުމުގެ ފަންޓް 1 ގައި ބަނޑު ދިނުމުގެ ފަންޓް (Income Statement) - ބަނޑު ދިނުމުގެ ފަންޓް 1 ގައި ބަނޑު ދިނުމުގެ ފަންޓް (Balance Sheet) 2. ބަނޑު ދިނުމުގެ ފަންޓް 1 ގައި ބަނޑު ދިނުމުގެ ފަންޓް (Income Statement) 3. ބަނޑު ދިނުމުގެ ފަންޓް 1 ގައި ބަނޑު ދިނުމުގެ ފަންޓް (Balance Sheet) 4. ބަނޑު ދިނުމުގެ ފަންޓް 1 ގައި ބަނޑު ދިނުމުގެ ފަންޓް (Income Statement)		
(ސ) ނަންބަރު 4 ގައި ބަނޑު ދިނުމުގެ ފަންޓް 1 ގައި ބަނޑު ދިނުމުގެ ފަންޓް:		
1. ބަނޑު ދިނުމުގެ ފަންޓް 4 ގައި ބަނޑު ދިނުމުގެ ފަންޓް 1 ގައި ބަނޑު ދިނުމުގެ ފަންޓް		
2. ބަނޑު ދިނުމުގެ ފަންޓް 1 ގައި ބަނޑު ދިނުމުގެ ފަންޓް 2 ގައި ބަނޑު ދިނުމުގެ ފަންޓް		
(ސ) ނަންބަރު 11.1 ގެ ބަނޑު ދިނުމުގެ ފަންޓް		
11.1 ބަނޑު ދިނުމުގެ ފަންޓް 11.1 ގައި ބަނޑު ދިނުމުގެ ފަންޓް 11.1 ގައި ބަނޑު ދިނުމުގެ ފަންޓް	11.1	11. ބަނޑު ދިނުމުގެ ފަންޓް 11.1
11.2 ބަނޑު ދިނުމުގެ ފަންޓް 11.2 ގައި ބަނޑު ދިނުމުގެ ފަންޓް 11.2 ގައި ބަނޑު ދިނުމުގެ ފަންޓް	11.2	
11.3 ބަނޑު ދިނުމުގެ ފަންޓް 11.3 ގައި ބަނޑު ދިނުމުގެ ފަންޓް 11.3 ގައި ބަނޑު ދިނުމުގެ ފަންޓް	11.3	
11.4 ބަނޑު ދިނުމުގެ ފަންޓް 11.4 ގައި ބަނޑު ދިނުމުގެ ފަންޓް 11.4 ގައި ބަނޑު ދިނުމުގެ ފަންޓް	11.4	
12.1 ބަނޑު ދިނުމުގެ ފަންޓް 12.1 ގައި ބަނޑު ދިނުމުގެ ފަންޓް 12.1 ގައި ބަނޑު ދިނުމުގެ ފަންޓް	12.1	12. ބަނޑު ދިނުމުގެ ފަންޓް 12.1
12.2 ބަނޑު ދިނުމުގެ ފަންޓް 12.2 ގައި ބަނޑު ދިނުމުގެ ފަންޓް 12.2 ގައި ބަނޑު ދިނުމުގެ ފަންޓް	12.2	
12.3 ބަނޑު ދިނުމުގެ ފަންޓް 12.3 ގައި ބަނޑު ދިނުމުގެ ފަންޓް 12.3 ގައި ބަނޑު ދިނުމުގެ ފަންޓް	12.3	



Secretariat of Hadhdhunmathi

Dhanbidhoo Council.

L. Dhanbidhoo, Republic of Maldives

ދިވެހިސަރުކާރުގެ ލިޔުންތަކާއި ުނިކުވާލާފައިވާ ލިޔުންތައް

ގުޅާހުށަހަޅާން ބޭނުންކުރާ ބޭފުޅުންނަށް

<p>13.1 ބަނޑުގެ ލިޔުންތަކާއި ުނިކުވާލާފައިވާ ލިޔުންތައް ބަނޑުގެ ލިޔުންތަކާއި ުނިކުވާލާފައިވާ ލިޔުންތައް.</p>	<p>13</p>	<p>13. ބަނޑުގެ ލިޔުންތަކާއި ުނިކުވާލާފައިވާ ލިޔުންތައް ބަނޑުގެ ލިޔުންތަކާއި ުނިކުވާލާފައިވާ ލިޔުންތައް ބަނޑުގެ ލިޔުންތަކާއި ުނިކުވާލާފައިވާ ލިޔުންތައް</p>
<p>(ހ) ބަނޑުގެ ލިޔުންތަކާއި ުނިކުވާލާފައިވާ ލިޔުންތައް</p>		
<p>14.1 ބަނޑުގެ ލިޔުންތަކާއި ުނިކުވާލާފައިވާ ލިޔުންތައް ބަނޑުގެ ލިޔުންތަކާއި ުނިކުވާލާފައިވާ ލިޔުންތައް.</p>	<p>14.1</p>	<p>14. ބަނޑުގެ ލިޔުންތަކާއި ުނިކުވާލާފައިވާ ލިޔުންތައް</p>
<p>14.2 ބަނޑުގެ ލިޔުންތަކާއި ުނިކުވާލާފައިވާ ލިޔުންތައް ބަނޑުގެ ލިޔުންތަކާއި ުނިކުވާލާފައިވާ ލިޔުންތައް.</p>	<p>14.2</p>	<p>14.2 ބަނޑުގެ ލިޔުންތަކާއި ުނިކުވާލާފައިވާ ލިޔުންތައް</p>
<p>15.1 ބަނޑުގެ ލިޔުންތަކާއި ުނިކުވާލާފައިވާ ލިޔުންތައް ބަނޑުގެ ލިޔުންތަކާއި ުނިކުވާލާފައިވާ ލިޔުންތައް.</p>	<p>15.1</p>	<p>15. ބަނޑުގެ ލިޔުންތަކާއި ުނިކުވާލާފައިވާ ލިޔުންތައް</p>
<p>15.2 ބަނޑުގެ ލިޔުންތަކާއި ުނިކުވާލާފައިވާ ލިޔުންތައް ބަނޑުގެ ލިޔުންތަކާއި ުނިކުވާލާފައިވާ ލިޔުންތައް.</p>	<p>15.2</p>	<p>15.2 ބަނޑުގެ ލިޔުންތަކާއި ުނިކުވާލާފައިވާ ލިޔުންތައް</p>
<p>16.1 ބަނޑުގެ ލިޔުންތަކާއި ުނިކުވާލާފައިވާ ލިޔުންތައް ބަނޑުގެ ލިޔުންތަކާއި ުނިކުވާލާފައިވާ ލިޔުންތައް.</p>	<p>16.1</p>	<p>16. ބަނޑުގެ ލިޔުންތަކާއި ުނިކުވާލާފައިވާ ލިޔުންތައް</p>
<p>17.1 ބަނޑުގެ ލިޔުންތަކާއި ުނިކުވާލާފައިވާ ލިޔުންތައް ބަނޑުގެ ލިޔުންތަކާއި ުނިކުވާލާފައިވާ ލިޔުންތައް.</p>	<p>17.1</p>	<p>17. ބަނޑުގެ ލިޔުންތަކާއި ުނިކުވާލާފައިވާ ލިޔުންތައް</p>
<p>18.1 ބަނޑުގެ ލިޔުންތަކާއި ުނިކުވާލާފައިވާ ލިޔުންތައް ބަނޑުގެ ލިޔުންތަކާއި ުނިކުވާލާފައިވާ ލިޔުންތައް.</p>	<p>18.1</p>	<p>18. ބަނޑުގެ ލިޔުންތަކާއި ުނިކުވާލާފައިވާ ލިޔުންތައް</p>
<p>19.1 ބަނޑުގެ ލިޔުންތަކާއި ުނިކުވާލާފައިވާ ލިޔުންތައް ބަނޑުގެ ލިޔުންތަކާއި ުނިކުވާލާފައިވާ ލިޔުންތައް.</p>	<p>19.1</p>	<p>19. ބަނޑުގެ ލިޔުންތަކާއި ުނިކުވާލާފައިވާ ލިޔުންތައް</p>
<p>20.1 ބަނޑުގެ ލިޔުންތަކާއި ުނިކުވާލާފައިވާ ލިޔުންތައް ބަނޑުގެ ލިޔުންތަކާއި ުނިކުވާލާފައިވާ ލިޔުންތައް.</p>	<p>20.1</p>	<p>20. ބަނޑުގެ ލިޔުންތަކާއި ުނިކުވާލާފައިވާ ލިޔުންތައް</p>



ސަލާސާ 2 - ފަންޓް ގައި ބަޔާންކުރި ގޮތުގައި

މި ފަންޓް ގައި ބަޔާންކުރި ގޮތުގައި ފަންޓް ގައި ބަޔާންކުރި ގޮތުގައި ބަޔާންކުރި ގޮތުގައި

#	ފަންޓް ގައި ބަޔާންކުރި ގޮތުގައި	ގޮތުގައި ބަޔާންކުރި ގޮތުގައި
1	ފަންޓް ގައި ބަޔާންކުރި ގޮތުގައި ބަޔާންކުރި ގޮތުގައި	ފަންޓް ގައި ބަޔާންކުރި ގޮތުގައި ބަޔާންކުރި ގޮތުގައި
2	ފަންޓް ގައި ބަޔާންކުރި ގޮތުގައި	-

ފަންޓް ގައި ބަޔާންކުރި ގޮތުގައި

1. ފަންޓް ގައި ބަޔާންކުރި ގޮތުގައި ފަންޓް ގައި ބަޔާންކުރި ގޮތުގައި ބަޔާންކުރި ގޮތުގައި ބަޔާންކުރި ގޮތުގައި

ފަންޓް ގައި ބަޔާންކުރި ގޮތުގައި ބަޔާންކުރި ގޮތުގައި

1. ފަންޓް ގައި ބަޔާންކުރި ގޮތުގައި

- 1.1. ފަންޓް ގައި ބަޔާންކުރި ގޮތުގައި ފަންޓް ގައި ބަޔާންކުރި ގޮތުގައި ބަޔާންކުރި ގޮތުގައި
- 1.2. ފަންޓް ގައި ބަޔާންކުރި ގޮތުގައި ފަންޓް ގައި ބަޔާންކުރި ގޮތުގައި ބަޔާންކުރި ގޮތުގައި
- 1.3. ފަންޓް ގައި ބަޔާންކުރި ގޮތުގައި ފަންޓް ގައި ބަޔާންކުރި ގޮތުގައި ބަޔާންކުރި ގޮތުގައި
- 1.4. ފަންޓް ގައި ބަޔާންކުރި ގޮތުގައި ފަންޓް ގައި ބަޔާންކުރި ގޮތުގައި ބަޔާންކުރި ގޮތުގައި
- 1.5. ފަންޓް ގައި ބަޔާންކުރި ގޮތުގައި ފަންޓް ގައި ބަޔާންކުރި ގޮތުގައި ބަޔާންކުރި ގޮތުގައި
- 1.6. ފަންޓް ގައި ބަޔާންކުރި ގޮތުގައި ފަންޓް ގައި ބަޔާންކުރި ގޮތުގައި ބަޔާންކުރި ގޮތުގައި

2. ފަންޓް ގައި ބަޔާންކުރި ގޮތުގައި

- 2.1. ފަންޓް ގައި ބަޔާންކުރި ގޮތުގައި ފަންޓް ގައި ބަޔާންކުރި ގޮތުގައި ބަޔާންކުރި ގޮތުގައި
- 2.2. ފަންޓް ގައި ބަޔާންކުރި ގޮތުގައި ފަންޓް ގައި ބަޔާންކުރި ގޮތުގައި ބަޔާންކުރި ގޮތުގައި



ސަލާސަތު 3 - ބަނޑު ދަތުރު ޖަދުވަލު ޖަހާ ޖަދުވަލު

#	ޖަދުވަލު	ޕްސެންޓް %
1	އަދި	50
2	މުޢާމިލުން	20
4	ބަނޑު	20
5	މުޢާމިލުން	5
6	ބަނޑު	5





Bench

Bench

Bench

Bench

Bench

Bench

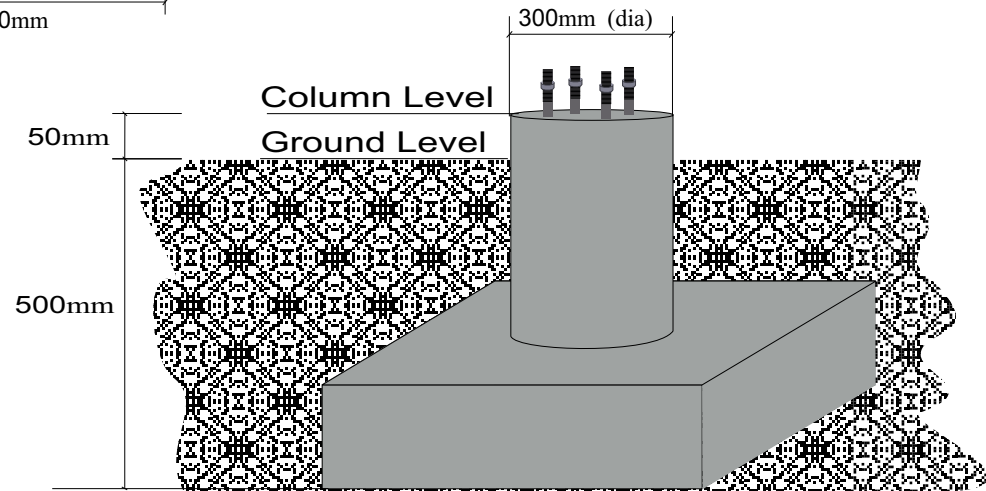
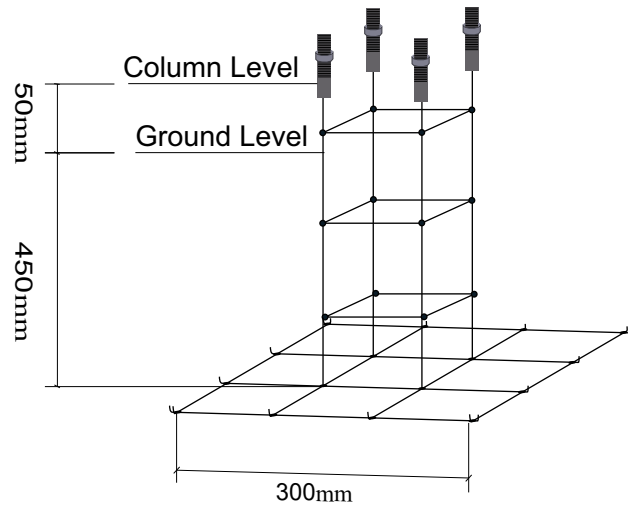
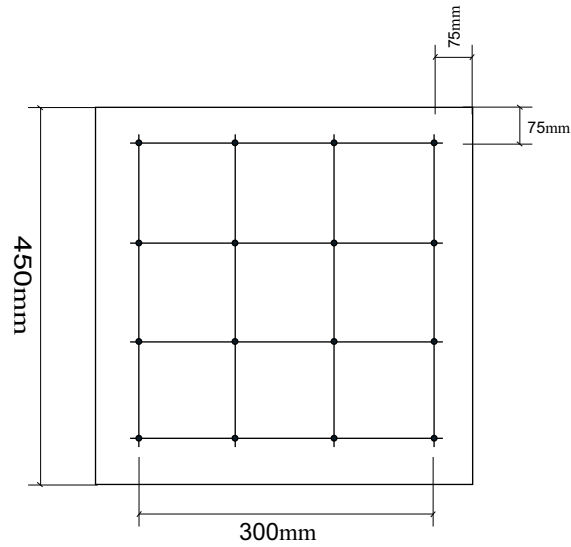
Bench

Bench

Bench

Bench

F1

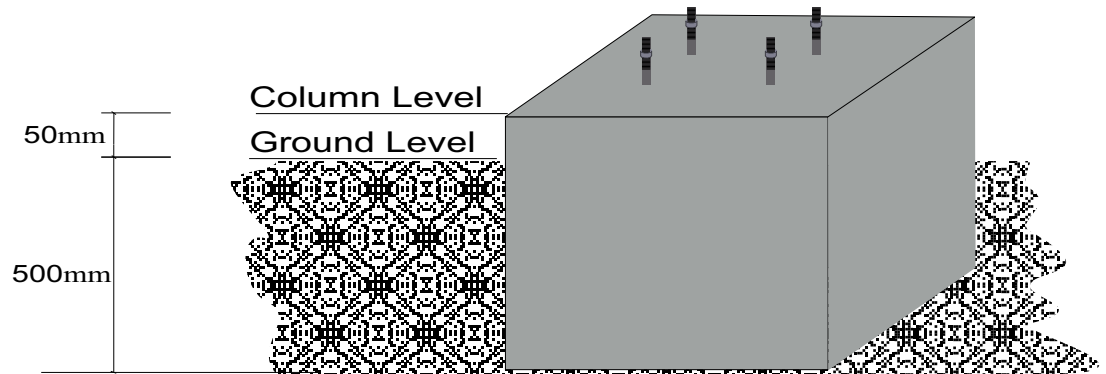
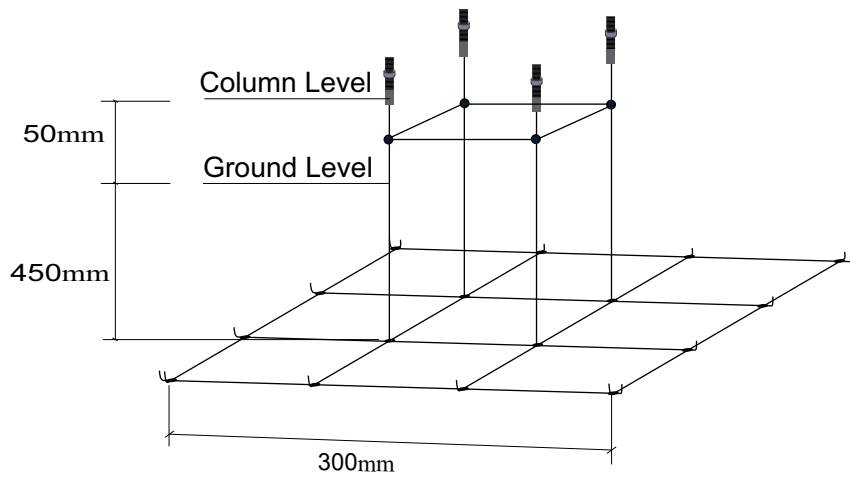
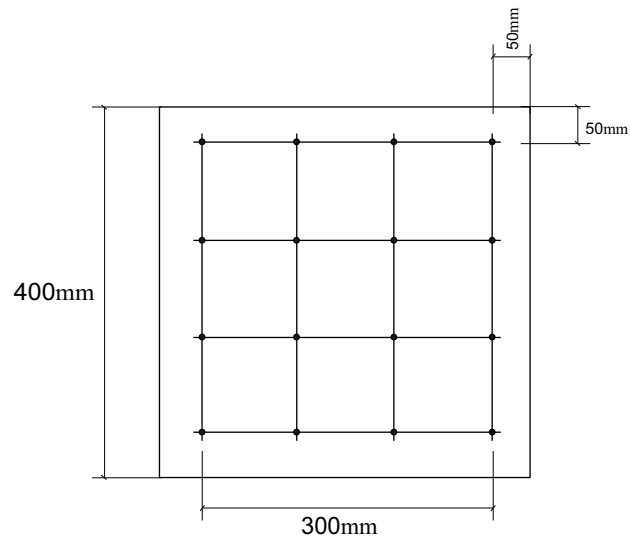


DHANBIDHOO CHILDREN'S PARK DEVELOPMENT PROJECT

FOOTING REINFORCEMENT DETAILS (F1)

HADHUMATHEE DHANBIDHOO COUNCIL

F2

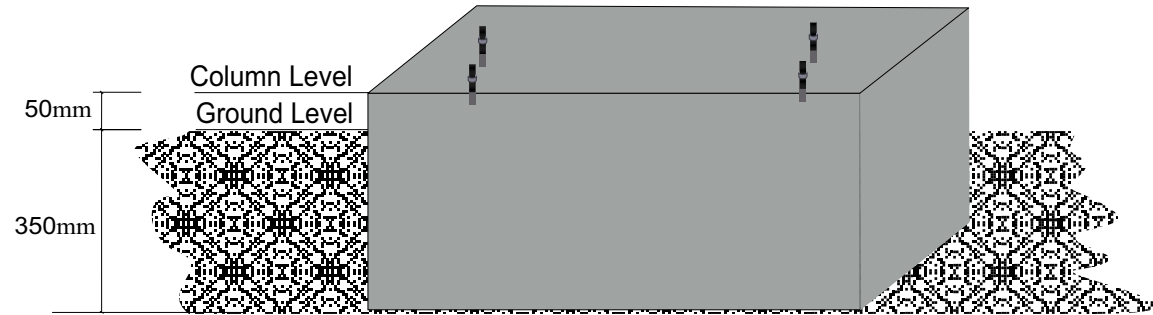
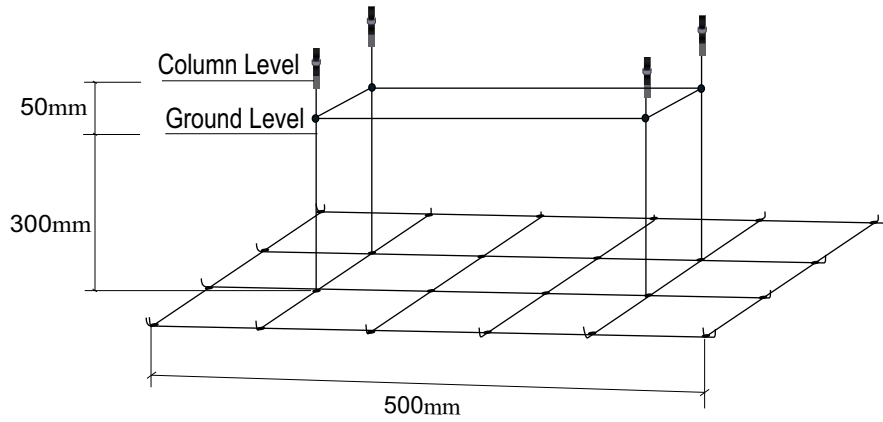
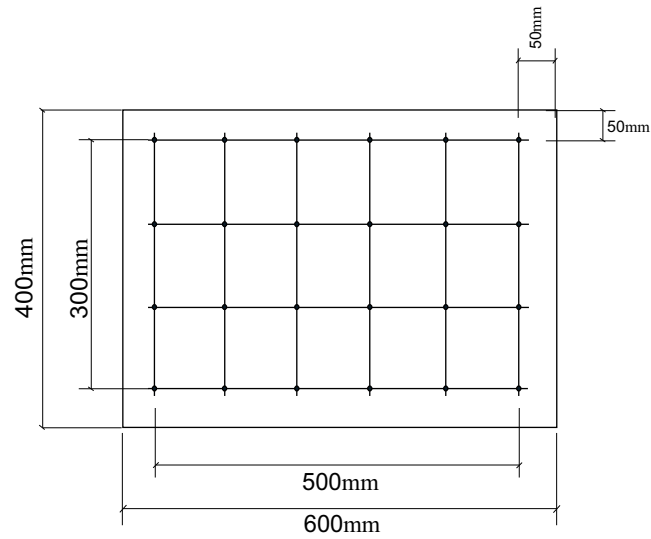


DHANBIDHOO CHILDREN'S PARK DEVELOPMENT PROJECT

FOOTING REINFORCEMENT DETAILS (F2)

HADHUMATHEE DHANBIDHOO COUNCIL

F3



DHANBIDHOO CHILDREN'S PARK DEVELOPMENT PROJECT

FOOTING REINFORCEMENT DETAILS (F3)

HADHUMATHEE DHANBIDHOO COUNCIL