



وزارت معارف و اوقاف و صنایع مستظرفه
وزارت معارف و اوقاف و صنایع مستظرفه

6800724



ބަނޑު ލިބިގެން ދިޔަ ދަރިވަރުންނަށް

1. ޖަނަވާރު ރަސްމީ ސަރުކާރުގެ ދަށުން ބަނޑު (ބަނޑު ލިބިގެން)
 2. ސަލާމަތުގެ/ފަސޭހަވަރުގެ ބަނޑު ލިބިގެން
 3. ބަނޑު ލިބިގެން ފަސޭހަވަރު ނުވަތަ ބަނޑު ލިބިގެން ޖަނަވާރުގެ ދަށުން
 4. ބަނޑު ލިބިގެން ފަސޭހަވަރު ނުވަތަ ބަނޑު ލިބިގެން
 5. ބަނޑު ލިބިގެން
- 5.1 ބަނޑު ލިބިގެން ފަސޭހަވަރު ނުވަތަ ބަނޑު ލިބިގެން
 - 5.2 ބަނޑު ލިބިގެން
 - 5.3 ބަނޑު ލިބިގެން 3 (ތިރި) ގަވާއިދުގެ ދަށުން ފަސޭހަވަރު ނުވަތަ ބަނޑު ލިބިގެން
 - 5.4 ބަނޑު ލިބިގެން ފަސޭހަވަރު ނުވަތަ ބަނޑު ލިބިގެން
 - 5.5 ބަނޑު ލިބިގެން ފަސޭހަވަރު ނުވަތަ ބަނޑު ލިބިގެން
 - 5.6 ބަނޑު ލިބިގެން ފަސޭހަވަރު ނުވަތަ ބަނޑު ލިބިގެން
 - 5.7 ބަނޑު ލިބިގެން ފަސޭހަވަރު ނުވަތަ ބަނޑު ލިބިގެން



1 - ބަޔާން

ބޭނުންވާ ސަރުކާރުގެ ޖުމްހޫރިއްޔާގެ ސަރުކާރުގެ ބޭނުންކުރާ ގޮތުގައި

ހަރުދާއެއްގެ ބޭނުންކުރާ ގޮތުގައި ✓	ދަނބިދޯގެ ބޭނުންކުރާ ގޮތުގައި ✓	ދިވެހިސަރުކާރުގެ ޖުމްހޫރިއްޔާގެ ސަރުކާރުގެ ބޭނުންކުރާ ގޮތުގައި / ސަރުކާރުގެ ބޭނުންކުރާ ގޮތުގައި	#
<input type="checkbox"/>	<input type="checkbox"/>	* ބޭނުންކުރާ ސަރުކާރުގެ ޖުމްހޫރިއްޔާގެ ސަރުކާރުގެ ބޭނުންކުރާ ގޮތުގައި	1
<input type="checkbox"/>	<input type="checkbox"/>	* ބޭނުންކުރާ ސަރުކާރުގެ ޖުމްހޫރިއްޔާގެ ސަރުކާރުގެ ބޭނުންކުރާ ގޮތުގައި	2
<input type="checkbox"/>	<input type="checkbox"/>	* ސަރުކާރުގެ ޖުމްހޫރިއްޔާގެ ސަރުކާރުގެ ބޭނުންކުރާ ގޮތުގައި (ލ. ނަންބަރު 10 އަށް ޖަހާފައިވާ ސަރުކާރުގެ ބޭނުންކުރާ ގޮތުގައި) / ސަރުކާރުގެ ޖުމްހޫރިއްޔާގެ ސަރުކާރުގެ ބޭނުންކުރާ ގޮތުގައި (ލ. ނަންބަރު 10 އަށް ޖަހާފައިވާ ސަރުކާރުގެ ބޭނުންކުރާ ގޮތުގައި)	3
<input type="checkbox"/>	<input type="checkbox"/>	* 3 ވަނަ ސަރުކާރުގެ ޖުމްހޫރިއްޔާގެ ސަރުކާރުގެ ބޭނުންކުރާ ގޮތުގައި (ލ. ނަންބަރު 3 ވަނަ ސަރުކާރުގެ ޖުމްހޫރިއްޔާގެ ސަރުކާރުގެ ބޭނުންކުރާ ގޮތުގައި)	4
<input type="checkbox"/>	<input type="checkbox"/>	* ސަރުކާރުގެ ޖުމްހޫރިއްޔާގެ ސަރުކާރުގެ ބޭނުންކުރާ ގޮތުގައި	5
<input type="checkbox"/>	<input type="checkbox"/>	* ސަރުކާރުގެ ޖުމްހޫރިއްޔާގެ ސަރުކާރުގެ ބޭނުންކުރާ ގޮތުގައި	6
<input type="checkbox"/>	<input type="checkbox"/>	* ސަރުކާރުގެ ޖުމްހޫރިއްޔާގެ ސަރުކާރުގެ ބޭނުންކުރާ ގޮތުގައި / ސަރުކާރުގެ ޖުމްހޫރިއްޔާގެ ސަރުކާރުގެ ބޭނުންކުރާ ގޮތުގައި / ސަރުކާރުގެ ޖުމްހޫރިއްޔާގެ ސަރުކާރުގެ ބޭނުންކުރާ ގޮތުގައި	7
<input type="checkbox"/>	<input type="checkbox"/>	* ސަރުކާރުގެ ޖުމްހޫރިއްޔާގެ ސަރުކާރުގެ ބޭނުންކުރާ ގޮތުގައި (ލ. ނަންބަރު 10 އަށް ޖަހާފައިވާ ސަރުކާރުގެ ބޭނުންކުރާ ގޮތުގައި)	8
<input type="checkbox"/>	<input type="checkbox"/>	* ބޭނުންކުރާ ސަރުކާރުގެ ޖުމްހޫރިއްޔާގެ ސަރުކާރުގެ ބޭނުންކުރާ ގޮތުގައި (ލ. ނަންބަރު 4 ޔާ 10 ވަނަ ސަރުކާރުގެ ޖުމްހޫރިއްޔާގެ ސަރުކާރުގެ ބޭނުންކުރާ ގޮތުގައި)	9
<input type="checkbox"/>	<input type="checkbox"/>	ބޭނުންކުރާ ސަރުކާރުގެ ޖުމްހޫރިއްޔާގެ ސަރުކާރުގެ ބޭނުންކުރާ ގޮތުގައި (ލ. ނަންބަރު 5 ވަނަ ސަރުކާރުގެ ޖުމްހޫރިއްޔާގެ ސަރުކާރުގެ ބޭނުންކުރާ ގޮތުގައި)	10
<input type="checkbox"/>	<input type="checkbox"/>	* ސަރުކާރުގެ ޖުމްހޫރިއްޔާގެ ސަރުކާރުގެ ބޭނުންކުރާ ގޮތުގައި (ލ. ނަންބަރު 4 ޔާ 2 ވަނަ ސަރުކާރުގެ ޖުމްހޫރިއްޔާގެ ސަރުކާރުގެ ބޭނުންކުރާ ގޮތުގައި)	11
<input type="checkbox"/>	<input type="checkbox"/>	ބޭނުންކުރާ ސަރުކާރުގެ ޖުމްހޫރިއްޔާގެ ސަރުކާރުގެ ބޭނުންކުރާ ގޮތުގައި / ސަރުކާރުގެ ޖުމްހޫރިއްޔާގެ ސަރުކާރުގެ ބޭނުންކުރާ ގޮތުގައި (ލ. ނަންބަރު 4 ޔާ 2 ވަނަ ސަރުކާރުގެ ޖުމްހޫރިއްޔާގެ ސަރުކާރުގެ ބޭނުންކުރާ ގޮތުގައި)	12
ފާހަގަ ކުރެވޭ ގޮތުގައި: ބޭނުންކުރާ ސަރުކާރުގެ ޖުމްހޫރިއްޔާގެ ސަރުކާރުގެ ބޭނުންކުރާ ގޮތުގައި (ލ. ނަންބަރު 4 ޔާ 2 ވަނަ ސަރުކާރުގެ ޖުމްހޫރިއްޔާގެ ސަރުކާރުގެ ބޭނުންކުރާ ގޮތުގައި)			



ސަލާސަތު 3 - ސަލާސަތުގެ ތެރޭގައި ދަރިވަރުންނަށް ލިބޭ ފޯމް ގެ ޖަލްސާ

%	ދަނޯޔުމުގެ	ޕްރޮގްރާމް	#
50	ހަދަދުނުމަތީ ޤައުމީ ސަރުކާރުގެ ފަރާތްމަތި ގެ ޖަލްސާ ގައި ހަރާދު ފަސޭހަކުރުން ޖެހޭ ފޯމް ގެ ޖަލްސާ ގެ ތެރޭގައި ހަރާދު ފަސޭހަކުރުން ޖެހޭ ފޯމް ގެ ޖަލްސާ ގައި ހަރާދު ފަސޭހަކުރުން ޖެހޭ ފޯމް ގެ ޖަލްސާ 2 ގެ ދަރިވަރުންނަށް ލިބޭ ފޯމް ގެ ޖަލްސާ ގައި ހަރާދު ފަސޭހަކުރުން ޖެހޭ ފޯމް ގެ ޖަލްސާ ގެ ޖަލްސާ ސަލާސަތުގެ ތެރޭގައި ހަރާދު ފަސޭހަކުރުން ޖެހޭ ފޯމް ގެ ޖަލްސާ ގައި ހަރާދު ފަސޭހަކުރުން ޖެހޭ ފޯމް ގެ ޖަލްސާ ގައި ހަރާދު ފަސޭހަކުރުން ޖެހޭ ފޯމް ގެ ޖަލްސާ ގައި ހަރާދު ފަސޭހަކުރުން ޖެހޭ ފޯމް ގެ ޖަލްސާ ގެ ޖަލްސާ	ހަދަދުނުމަތީ ޤައުމީ ސަރުކާރުގެ ފަރާތްމަތި ގެ ޖަލްސާ	1
20	ހަރާދު ފަސޭހަކުރުން ޖެހޭ ފޯމް ގެ ޖަލްސާ ގައި ހަރާދު ފަސޭހަކުރުން ޖެހޭ ފޯމް ގެ ޖަލްސާ ގެ ތެރޭގައި ހަރާދު ފަސޭހަކުރުން ޖެހޭ ފޯމް ގެ ޖަލްސާ ގައި ހަރާދު ފަސޭހަކުރުން ޖެހޭ ފޯމް ގެ ޖަލްސާ ހަރާދު ފަސޭހަކުރުން ޖެހޭ ފޯމް ގެ ޖަލްސާ ގައި ހަރާދު ފަސޭހަކުރުން ޖެހޭ ފޯމް ގެ ޖަލްސާ ގެ ޖަލްސާ	ހަރާދު ފަސޭހަކުރުން ޖެހޭ ފޯމް ގެ ޖަލްސާ	2
20	ހަރާދު ފަސޭހަކުރުން ޖެހޭ ފޯމް ގެ ޖަލްސާ ގައި ހަރާދު ފަސޭހަކުރުން ޖެހޭ ފޯމް ގެ ޖަލްސާ ގެ ތެރޭގައި ހަރާދު ފަސޭހަކުރުން ޖެހޭ ފޯމް ގެ ޖަލްސާ ގައި ހަރާދު ފަސޭހަކުރުން ޖެހޭ ފޯމް ގެ ޖަލްސާ ހަރާދު ފަސޭހަކުރުން ޖެހޭ ފޯމް ގެ ޖަލްސާ ގައި ހަރާދު ފަސޭހަކުރުން ޖެހޭ ފޯމް ގެ ޖަލްސާ ގެ ޖަލްސާ	ހަރާދު ފަސޭހަކުރުން ޖެހޭ ފޯމް ގެ ޖަލްސާ	4
5	ހަރާދު ފަސޭހަކުރުން ޖެހޭ ފޯމް ގެ ޖަލްސާ ގައި ހަރާދު ފަސޭހަކުރުން ޖެހޭ ފޯމް ގެ ޖަލްސާ ގެ ތެރޭގައި ހަރާދު ފަސޭހަކުރުން ޖެހޭ ފޯމް ގެ ޖަލްސާ ގައި ހަރާދު ފަސޭހަކުރުން ޖެހޭ ފޯމް ގެ ޖަލްސާ ހަރާދު ފަސޭހަކުރުން ޖެހޭ ފޯމް ގެ ޖަލްސާ ގައި ހަރާދު ފަސޭހަކުރުން ޖެހޭ ފޯމް ގެ ޖަލްސާ ގެ ޖަލްސާ	ހަރާދު ފަސޭހަކުރުން ޖެހޭ ފޯމް ގެ ޖަލްސާ	5
5	ހަރާދު ފަސޭހަކުރުން ޖެހޭ ފޯމް ގެ ޖަލްސާ ގައި ހަރާދު ފަސޭހަކުރުން ޖެހޭ ފޯމް ގެ ޖަލްސާ ގެ ތެރޭގައި ހަރާދު ފަސޭހަކުރުން ޖެހޭ ފޯމް ގެ ޖަލްސާ ގައި ހަރާދު ފަސޭހަކުރުން ޖެހޭ ފޯމް ގެ ޖަލްސާ	ހަރާދު ފަސޭހަކުރުން ޖެހޭ ފޯމް ގެ ޖަލްސާ	6



ސަލާސަތު 4 - ބަލާ ޖަދުވަލު ތަކުގެ ތެރެއިން ޖަދުވަލު

(ރ) ޖަދުވަލު ޖަދުވަލު	
<p>1.1 ބަލާ ޖަދުވަލު ތަކުގެ ތެރެއިން ޖަދުވަލު ތަކުގެ ތެރެއިން (ޖަދުވަލު ތަކުގެ ތެރެއިން): 18/2014) ޖަދުވަލު ތަކުގެ ތެރެއިން ޖަދުވަލު ތަކުގެ ތެރެއިން ޖަދުވަލު ތަކުގެ ތެރެއިން.</p> <p>2.1.1 ޖަދުވަލު ތަކުގެ ތެރެއިން ޖަދުވަލު ތަކުގެ ތެރެއިން ޖަދުވަލު ތަކުގެ ތެރެއިން.</p> <p>2.1.2 ޖަދުވަލު ތަކުގެ ތެރެއިން ޖަދުވަލު ތަކުގެ ތެރެއިން ޖަދުވަލު ތަކުގެ ތެރެއިން.</p> <p>2.1.3 ޖަދުވަލު ތަކުގެ ތެރެއިން ޖަދުވަލު ތަކުގެ ތެރެއިން ޖަދުވަލު ތަކުގެ ތެރެއިން.</p> <p>2.1.4 ޖަދުވަލު ތަކުގެ ތެރެއިން ޖަދުވަލު ތަކުގެ ތެރެއިން ޖަދުވަލު ތަކުގެ ތެރެއިން.</p>	<p>1. ބަލާ ޖަދުވަލު ތަކުގެ ތެރެއިން ޖަދުވަލު ތަކުގެ ތެރެއިން ޖަދުވަލު ތަކުގެ ތެރެއިން.</p>
<p>1.2 ޖަދުވަލު ތަކުގެ ތެރެއިން ޖަދުވަލު ތަކުގެ ތެރެއިން ޖަދުވަލު ތަކުގެ ތެރެއިން.</p> <p>2.1 ޖަދުވަލު ތަކުގެ ތެރެއިން ޖަދުވަލު ތަކުގެ ތެރެއިން ޖަދުވަލު ތަކުގެ ތެރެއިން.</p> <p>2.2 ޖަދުވަލު ތަކުގެ ތެރެއިން ޖަދުވަލު ތަކުގެ ތެރެއިން ޖަދުވަލު ތަކުގެ ތެރެއިން.</p>	<p>2. ބަލާ ޖަދުވަލު ތަކުގެ ތެރެއިން ޖަދުވަލު ތަކުގެ ތެރެއިން ޖަދުވަލު ތަކުގެ ތެރެއިން.</p>
<p>2.3.1 ޖަދުވަލު ތަކުގެ ތެރެއިން ޖަދުވަލު ތަކުގެ ތެރެއިން ޖަދުވަލު ތަކުގެ ތެރެއިން.</p> <p>2.3.2 ޖަދުވަލު ތަކުގެ ތެރެއިން ޖަދުވަލު ތަކުގެ ތެރެއިން ޖަދުވަލު ތަކުގެ ތެރެއިން.</p>	<p>2.3 ޖަދުވަލު ތަކުގެ ތެރެއިން ޖަދުވަލު ތަކުގެ ތެރެއިން ޖަދުވަލު ތަކުގެ ތެރެއިން.</p>

Directly buried tube installation

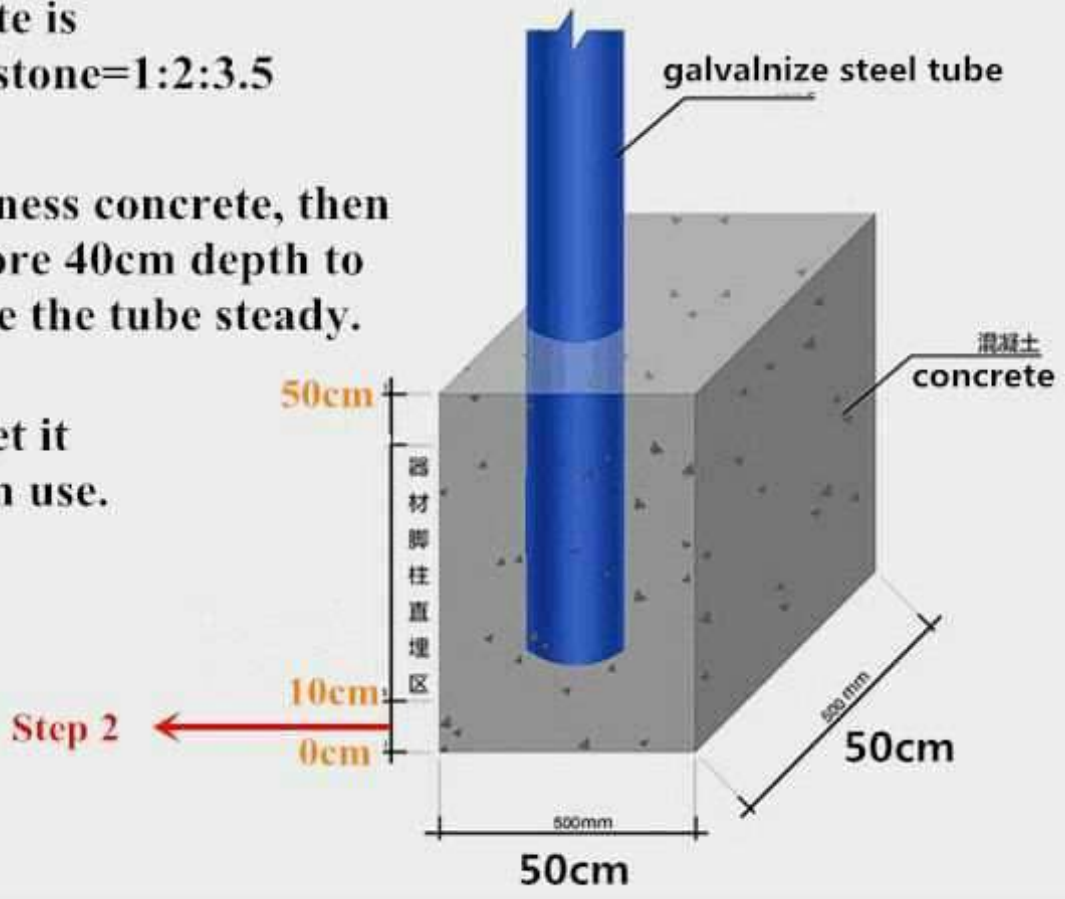
1. Directly buried depth

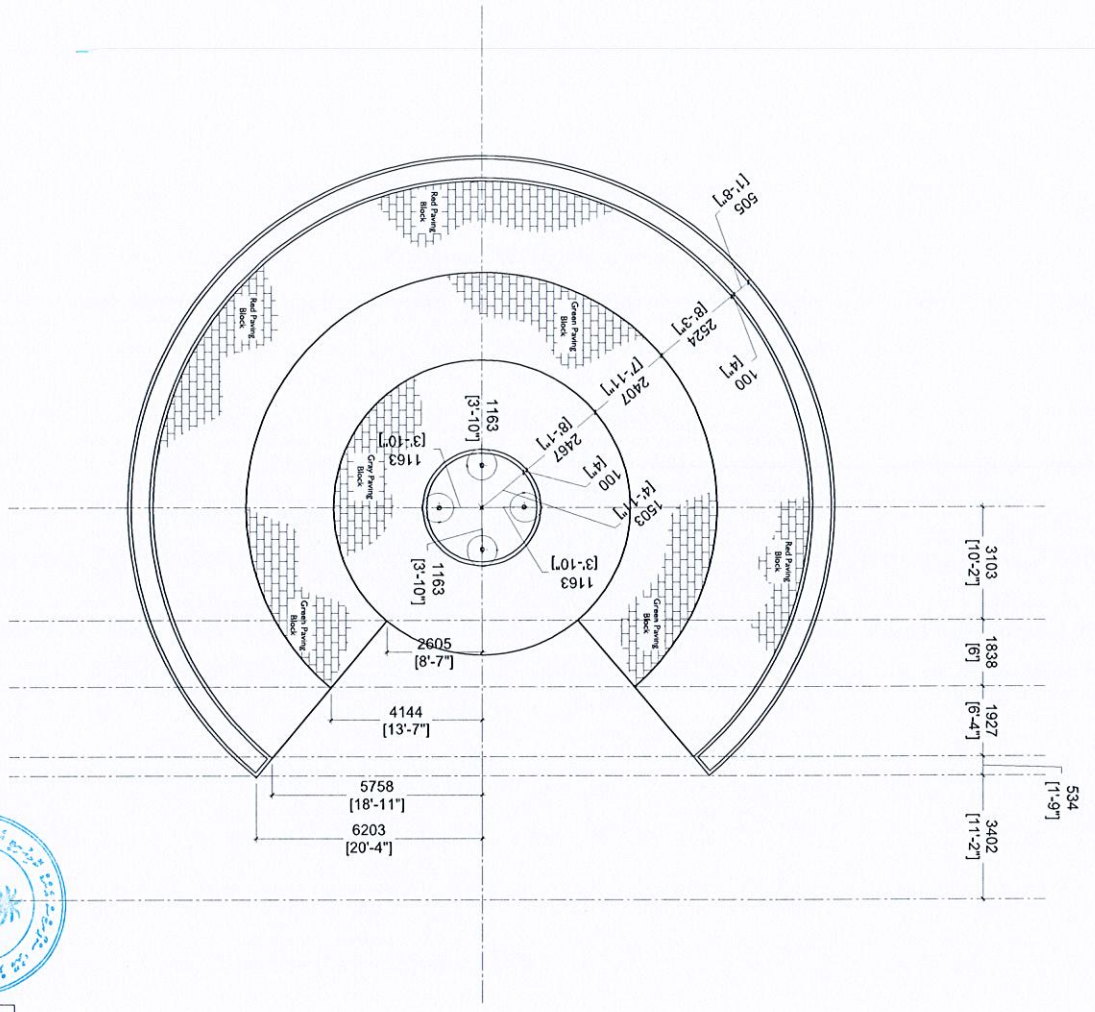
Dig a hole. Size: length: 50 * Width 50 * depth 50cm
(As the photo)

2. Fill 10cm thickness concrete on the bottom first.
mixing ratio of concrete is
cement:sand:crushed stone=1:2:3.5

3. After fill 10cm thickness concrete, then
put the pillar, to fill more 40cm depth to
fullfill the hole to made the tube steady.

4. After finish intall. Let it
curing 7 days. then can use.

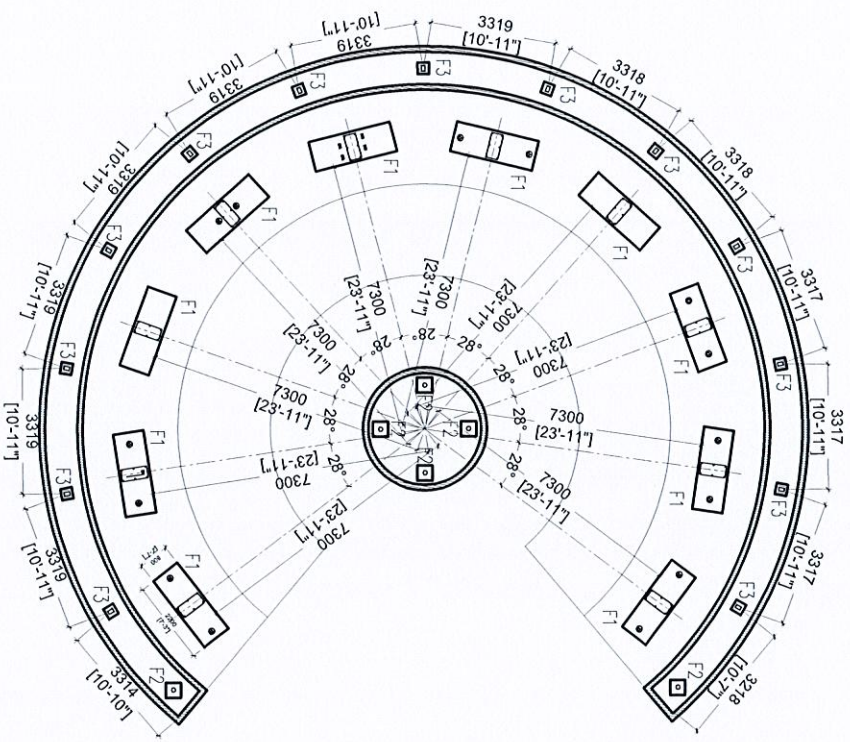




PAVING PLAN (OPTION 2)
 SCALE 1:200
 0m 5m



TOTAL AREA=	422.95 m ²
GRAY PAVING AREA=	44.04 m ²
RED PAVING AREA=	95.47 m ²
GREEN PAVING AREA=	62.05 m ²
OUTER PLANTER BOX AREA=	51.35 m ²
CENTER PLANTER BOX AREA=	8.07 m ²

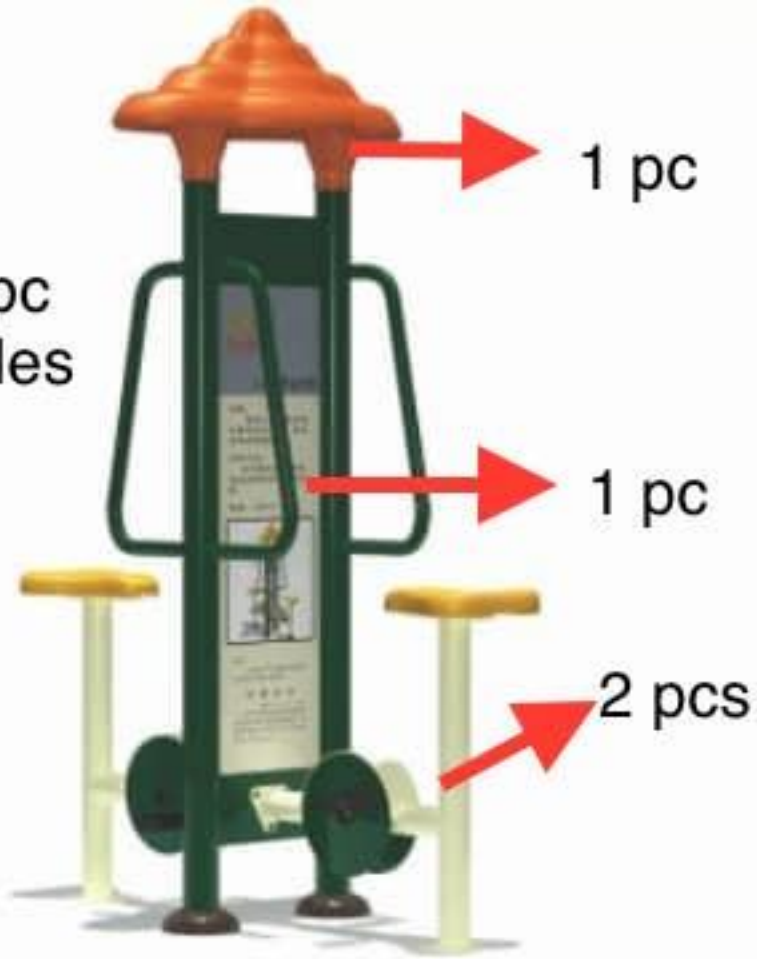


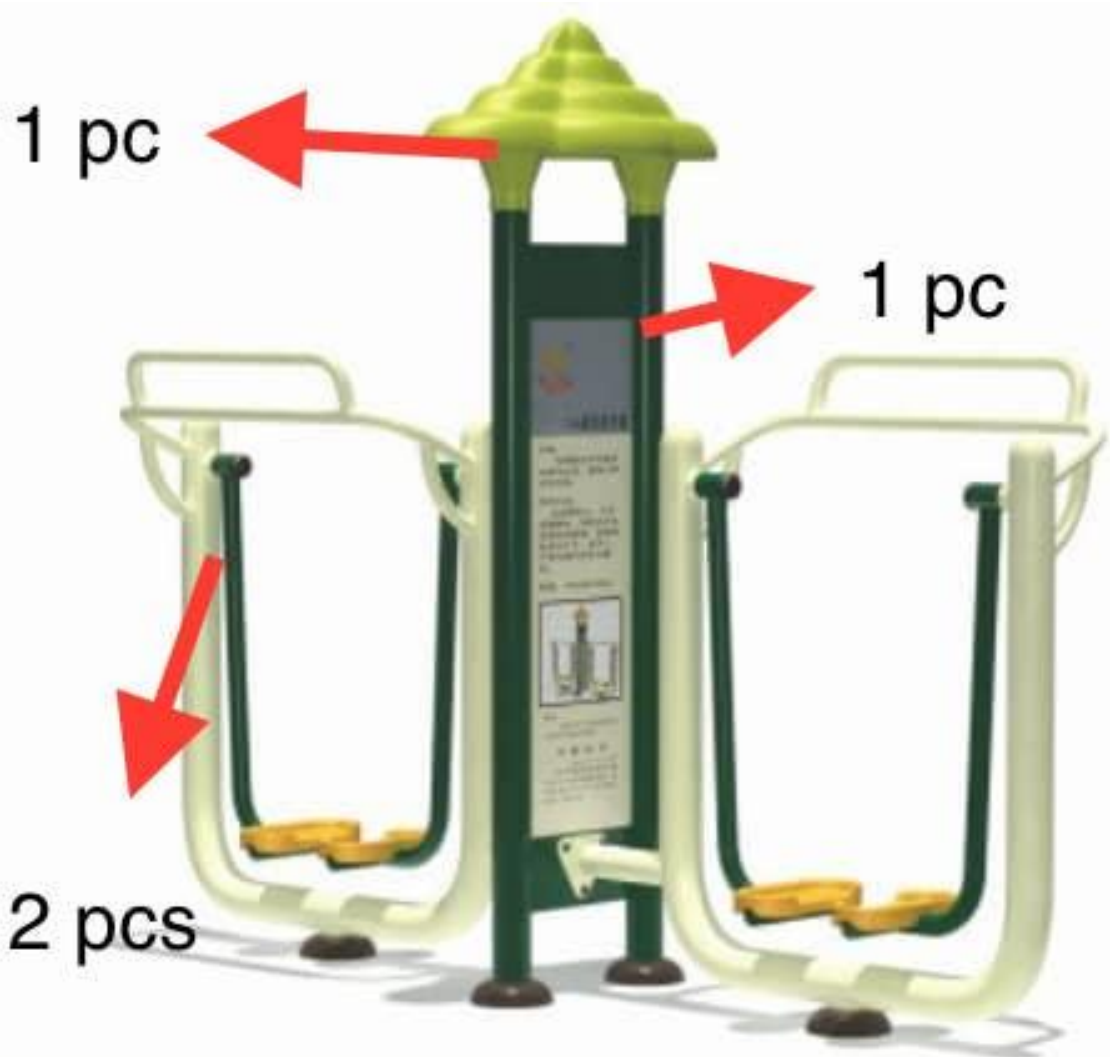
FOOTING PLAN
SCALE 1:200
0m 5m



NOTE:
F1 - 2200X800X250 - T10@200/c BW BOT
ALL THE BEAMS ARE OF TYPE TB

+ 2 pc
peddles

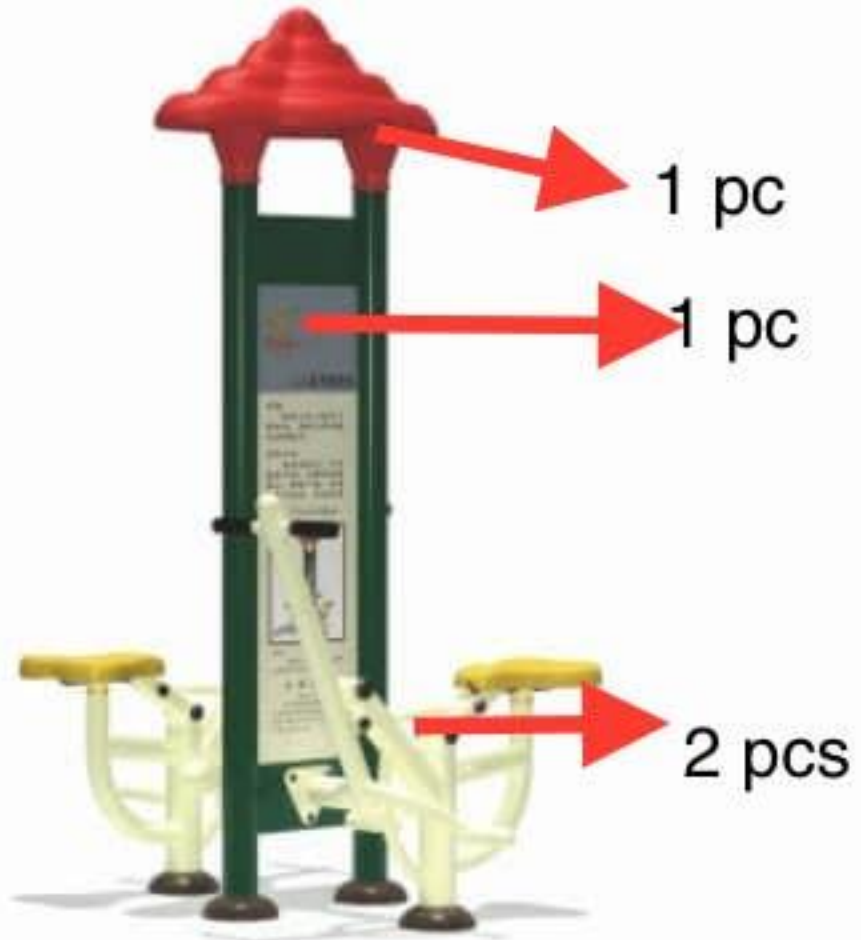


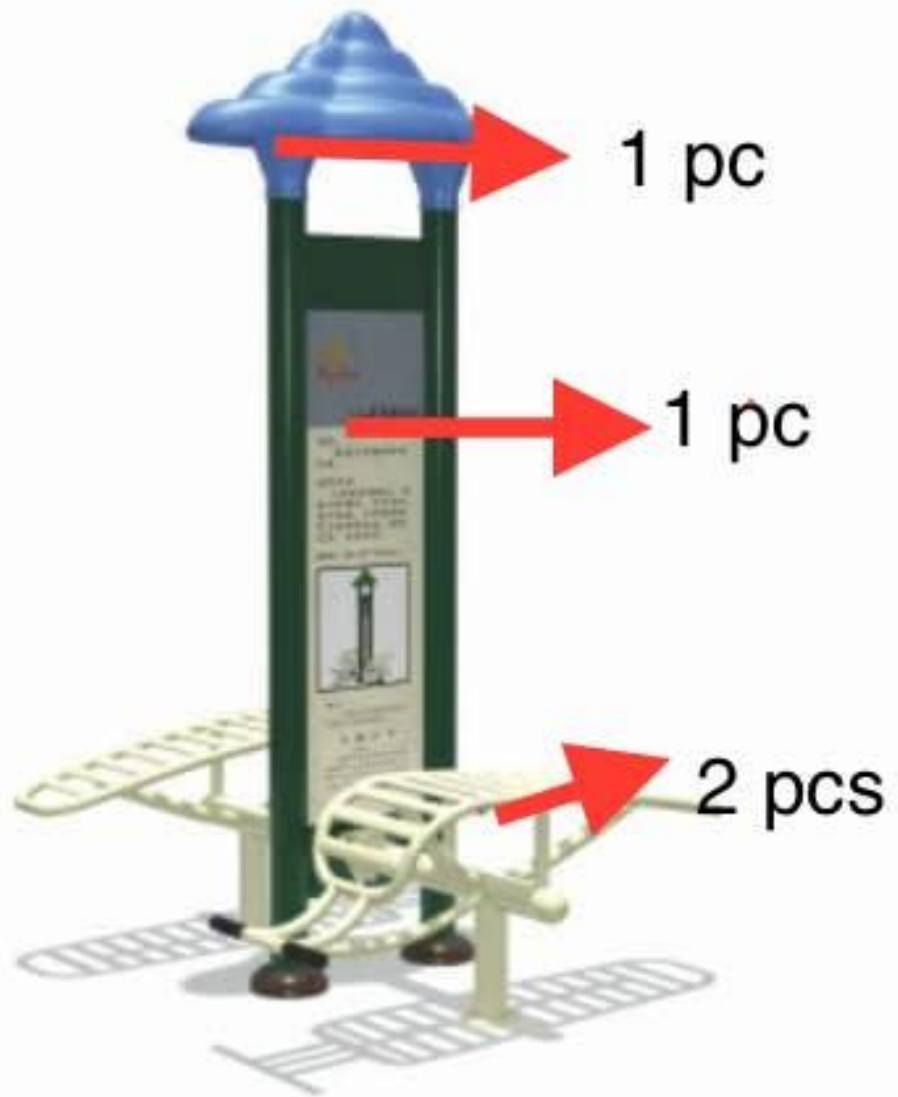


1 pc

1 pc

2 pcs



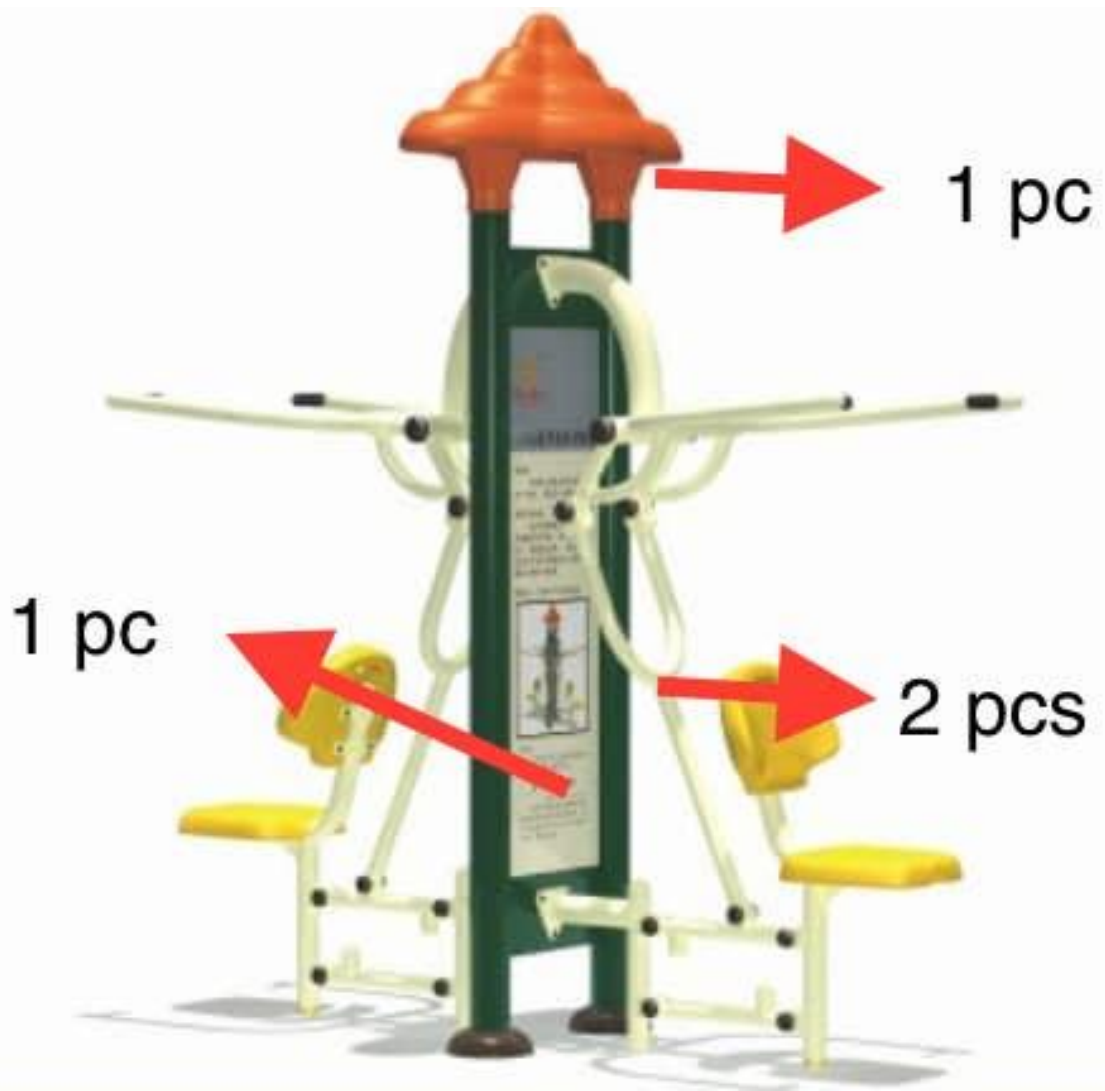


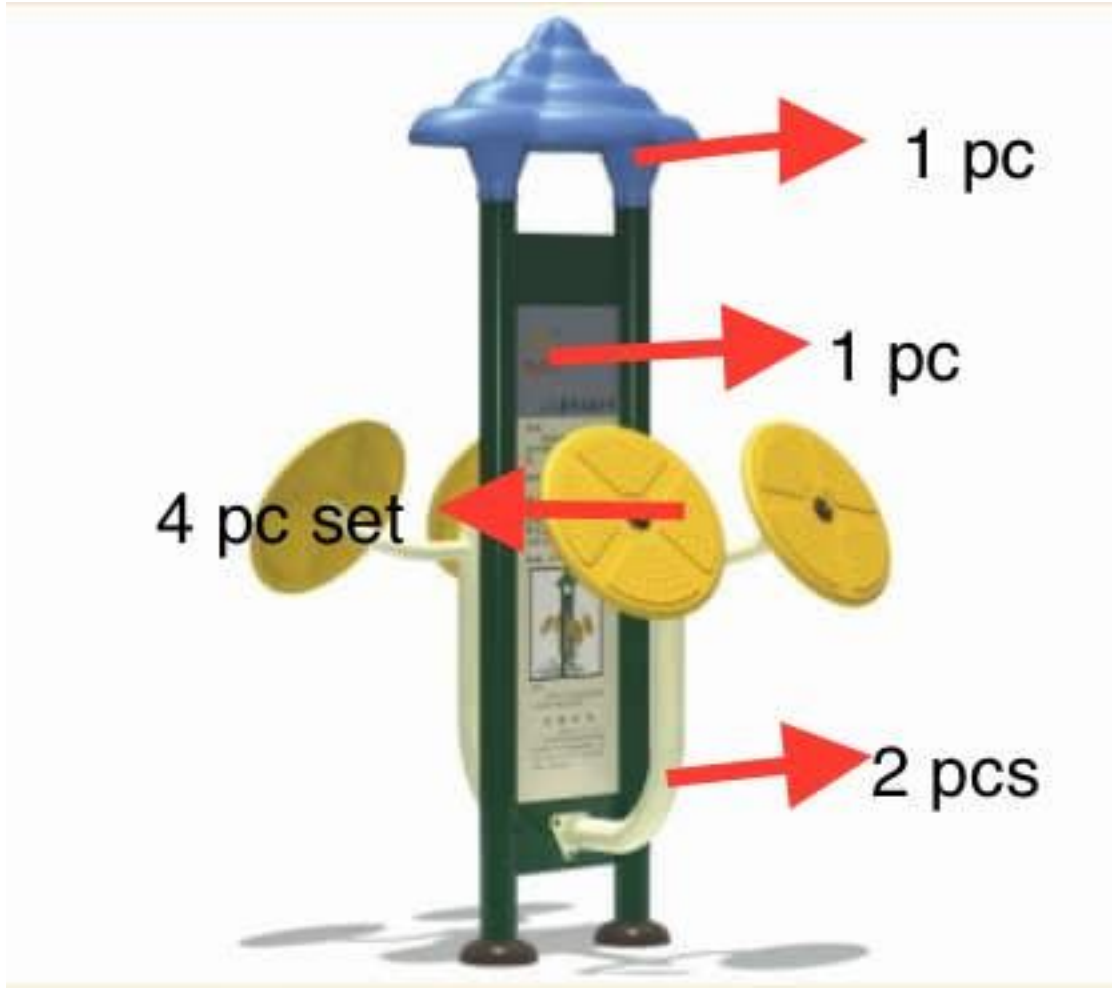
1 pc

1 pc

2 pcs







1 pc



2 pcs

1 pc



For Ministry of Youth, Sports and
Community Empowerment

SNC Enterprises

By Saudhoon Haleem