





ދިވެހިރާއްޖޭގެ ޖުޖުލާސާގެ ހުކުމާ ގުޅިގެން ޖުޖުލާސާގެ ހުކުމާ ގުޅިގެން  
 ރ. ހުކުމާ ގުޅިގެން  
 ހުކުމާ ގުޅިގެން

ހުކުމާ ގުޅިގެން

5.1 ޖުޖުލާސާގެ ހުކުމާ ގުޅިގެން ހުކުމާ ގުޅިގެން ހުކުމާ ގުޅިގެން ހުކުމާ ގުޅިގެން ހުކުމާ ގުޅިގެން  
 ހުކުމާ ގުޅިގެން

ހުކުމާ ގުޅިގެން ހުކުމާ ގުޅިގެން: B9C-A/2023/6

ހުކުމާ ގުޅިގެން: 18 ޖު 2023



ދިވެހިސަރުކާރުގެ ގެޒެޓް ގައި  
 2022 ވަނަ އަދަދު 18 ވަނަ ބައި  
 18 ވަނަ ބައި 18 ވަނަ ބައި

ސަލާސަތު 1

ބަންދު ދުވަސް

	<p>ދިވެހިސަރުކާރުގެ ގެޒެޓް ގައި          2022 ވަނަ އަދަދު 18 ވަނަ ބައި          18 ވަނަ ބައި 18 ވަނަ ބައި</p>
<p>ސަލާސަތު 1            18 ވަނަ ބައި 18 ވަނަ ބައި            B9C-A/2023/6            2023 ވަނަ އަދަދު 18 ވަނަ ބައި</p>	<p>1.1</p>
<p>2023 ވަނަ އަދަދު 22 ވަނަ ބައި            13:00 ވަނަ ބައި</p>	<p>9.1</p>
<p>7648789 / 6521679            info@hdh-nolhivaramu-court.gov.mv</p>	<p>9.2</p>
<p>13.1</p>	<p>13.1</p>
<p>14.1</p>	<p>14.1</p>
<p>2023 ވަނަ އަދަދު 29 ވަނަ ބައި            13:00 ވަނަ ބައި</p>	<p>18.1</p>
<p>20.1</p>	<p>20.1</p>













<p>16.1.3 ރުސޫމުގެ ޅަނދު ޖަހަން ޖެހޭ ގޮތުން</p>	
<p>16.1.4 ރުސޫމުގެ ބަޔާނު (ޖަހަން ޖެހޭ ގޮތުން) 3 ގަޑިއަސް ޖަހާ ގޮތުން ރުސޫމުގެ ބަޔާނު ޖަހަން ޖެހޭ ގޮތުން</p>	
<p>16.1.5 ފަތިހުގެ ރުސޫމުގެ ބަޔާނު ޖަހަން ޖެހޭ ގޮތުން 4 ގަޑިއަސް ޖަހާ ގޮތުން ރުސޫމުގެ ބަޔާނު ޖަހަން ޖެހޭ ގޮތުން</p>	
<p>16.1.6 ރުސޫމުގެ ބަޔާނުގެ ބަޔާނު ޖަހަން ޖެހޭ ގޮތުން (ޖަހަން ޖެހޭ ގޮތުން ރުސޫމުގެ ބަޔާނު ޖަހަން ޖެހޭ ގޮތުން)</p>	
<p>16.1.7 ރުސޫމުގެ ބަޔާނު ޖަހަން ޖެހޭ ގޮތުން ރުސޫމުގެ ބަޔާނު ޖަހަން ޖެހޭ ގޮތުން</p>	
<p>16.2 ރުސޫމުގެ ބަޔާނު ޖަހަން ޖެހޭ ގޮތުން ރުސޫމުގެ ބަޔާނު ޖަހަން ޖެހޭ ގޮތުން ރުސޫމުގެ ބަޔާނު ޖަހަން ޖެހޭ ގޮތުން</p>	
<p>16.2.1 ރުސޫމުގެ ބަޔާނު ޖަހަން ޖެހޭ ގޮތުން ރުސޫމުގެ ބަޔާނު ޖަހަން ޖެހޭ ގޮތުން ރުސޫމުގެ ބަޔާނު ޖަހަން ޖެހޭ ގޮތުން</p>	
<p>16.2.2 ރުސޫމުގެ ބަޔާނު ޖަހަން ޖެހޭ ގޮތުން ރުސޫމުގެ ބަޔާނު ޖަހަން ޖެހޭ ގޮތުން ރުސޫމުގެ ބަޔާނު ޖަހަން ޖެހޭ ގޮތުން</p>	
<p>(ހ) ރުސޫމުގެ ބަޔާނު ޖަހަން ޖެހޭ ގޮތުން ރުސޫމުގެ ބަޔާނު ޖަހަން ޖެހޭ ގޮތުން ރުސޫމުގެ ބަޔާނު ޖަހަން ޖެހޭ ގޮތުން</p>	
<p>(ށ) ރުސޫމުގެ ބަޔާނު ޖަހަން ޖެހޭ ގޮތުން ރުސޫމުގެ ބަޔާނު ޖަހަން ޖެހޭ ގޮތުން ރުސޫމުގެ ބަޔާނު ޖަހަން ޖެހޭ ގޮތުން</p>	
<p>(ނ) ރުސޫމުގެ ބަޔާނު ޖަހަން ޖެހޭ ގޮތުން ރުސޫމުގެ ބަޔާނު ޖަހަން ޖެހޭ ގޮތުން ރުސޫމުގެ ބަޔާނު ޖަހަން ޖެހޭ ގޮތުން</p>	
<p>16.2.3 ރުސޫމުގެ ބަޔާނު ޖަހަން ޖެހޭ ގޮތުން ރުސޫމުގެ ބަޔާނު ޖަހަން ޖެހޭ ގޮތުން ރުސޫމުގެ ބަޔާނު ޖަހަން ޖެހޭ ގޮތުން</p>	
<p>(ހ) ރުސޫމުގެ ބަޔާނު ޖަހަން ޖެހޭ ގޮތުން ރުސޫމުގެ ބަޔާނު ޖަހަން ޖެހޭ ގޮތުން ރުސޫމުގެ ބަޔާނު ޖަހަން ޖެހޭ ގޮތުން</p>	
<p>(ށ) ރުސޫމުގެ ބަޔާނު ޖަހަން ޖެހޭ ގޮތުން ރުސޫމުގެ ބަޔާނު ޖަހަން ޖެހޭ ގޮތުން ރުސޫމުގެ ބަޔާނު ޖަހަން ޖެހޭ ގޮތުން</p>	
<p>(ނ) ރުސޫމުގެ ބަޔާނު ޖަހަން ޖެހޭ ގޮތުން ރުސޫމުގެ ބަޔާނު ޖަހަން ޖެހޭ ގޮތުން ރުސޫމުގެ ބަޔާނު ޖަހަން ޖެހޭ ގޮތުން</p>	









<p>31.2 ޖުޖާރާތުގެ ޖަލްސާތަކުގެ ތެރެއިން 17.09 ގައި ބޭއްވި ޖުޖާރާތުގެ ޖަލްސާތަކުގެ ތެރެއިން ޖުޖާރާތުގެ ޖަލްސާތަކުގެ ތެރެއިން 13-K/CIR/2018/01 ގެ ޖުޖާރާތުގެ ޖަލްސާތަކުގެ ތެރެއިން 18 ގައި ބޭއްވި ޖުޖާރާތުގެ ޖަލްސާތަކުގެ ތެރެއިން PR-14 ގެ ޖުޖާރާތުގެ ޖަލްސާތަކުގެ ތެރެއިން.</p>	<p>31.2</p>	
<p>31.3 ޖުޖާރާތުގެ ޖަލްސާތަކުގެ ތެރެއިން 17.09 ގައި ބޭއްވި ޖުޖާރާތުގެ ޖަލްސާތަކުގެ ތެރެއިން ޖުޖާރާތުގެ ޖަލްސާތަކުގެ ތެރެއިން 7 (ހަތެއް) ވަނަ ޖުޖާރާތުގެ ޖަލްސާތަކުގެ ތެރެއިން 13-K/CIR/2018/01 ގެ ޖުޖާރާތުގެ ޖަލްސާތަކުގެ ތެރެއިން 19 ގައި ބޭއްވި ޖުޖާރާތުގެ ޖަލްސާތަކުގެ ތެރެއިން PR-14 ގެ ޖުޖާރާތުގެ ޖަލްސާތަކުގެ ތެރެއިން.</p>	<p>31.3</p>	
<p>31.4 ޖުޖާރާތުގެ ޖަލްސާތަކުގެ ތެރެއިން 17.09 ގައި ބޭއްވި ޖުޖާރާތުގެ ޖަލްސާތަކުގެ ތެރެއިން ޖުޖާރާތުގެ ޖަލްސާތަކުގެ ތެރެއިން ޖުޖާރާތުގެ ޖަލްސާތަކުގެ ތެރެއިން ޖުޖާރާތުގެ ޖަލްސާތަކުގެ ތެރެއިން ޖުޖާރާތުގެ ޖަލްސާތަކުގެ ތެރެއިން ޖުޖާރާތުގެ ޖަލްސާތަކުގެ ތެރެއިން.</p>	<p>31.4</p>	
<p>32.1 ޖުޖާރާތުގެ ޖަލްސާތަކުގެ ތެރެއިން 17.11 ގައި ބޭއްވި ޖުޖާރާތުގެ ޖަލްސާތަކުގެ ތެރެއިން ޖުޖާރާތުގެ ޖަލްސާތަކުގެ ތެރެއިން 13-K/CIR/2018/01 ގެ ޖުޖާރާތުގެ ޖަލްސާތަކުގެ ތެރެއިން 21 ގައި ބޭއްވި ޖުޖާރާތުގެ ޖަލްސާތަކުގެ ތެރެއިން PR- 16 ގެ ޖުޖާރާތުގެ ޖަލްސާތަކުގެ ތެރެއިން.</p>	<p>32.1</p>	<p>32 ޖުޖާރާތުގެ ޖަލްސާތަކުގެ ތެރެއިން                  ޖުޖާރާތުގެ ޖަލްސާތަކުގެ ތެރެއިން                  ޖުޖާރާތުގެ ޖަލްސާތަކުގެ ތެރެއިން                  ޖުޖާރާތުގެ ޖަލްސާތަކުގެ ތެރެއިން</p>



සූර්යාසංචාරයේ අභියාචකයන්ගේ සේවා කොටස සඳහා සම්බන්ධ කර ගැනීම සඳහා අවශ්‍ය වන සියලුම තොරතුරු සැපයීම සඳහා මෙහි ලේඛනය සැලසුම් කර ඇත.

### 3. අවසරය ලබාදීම

3.1 උදාහරණ 4 ක් "අවසරය ලබාදීමේ කොටස" සඳහා අවසරය ලබාදීම සඳහා අවශ්‍ය වන සියලුම තොරතුරු සැපයීම සඳහා මෙහි ලේඛනය සැලසුම් කර ඇත.

3.2 අවසරය ලබාදීමේ කොටස "අවසරය ලබාදීමේ කොටස" සඳහා අවසරය ලබාදීම සඳහා අවශ්‍ය වන සියලුම තොරතුරු සැපයීම සඳහා මෙහි ලේඛනය සැලසුම් කර ඇත.

### 4. සේවාවේ කොටස

4.1 සේවාවේ කොටස සඳහා අවසරය ලබාදීම සඳහා අවශ්‍ය වන සියලුම තොරතුරු සැපයීම සඳහා මෙහි ලේඛනය සැලසුම් කර ඇත.

4.1.1 අවසරය ලබාදීමේ කොටස, මෙහි උප-කොටස 5% (අවසරය ලබාදීම) සඳහා;

4.1.2 උදාහරණ (අ) සඳහා අවසරය ලබාදීම සඳහා අවශ්‍ය වන සියලුම තොරතුරු සැපයීම සඳහා මෙහි ලේඛනය සැලසුම් කර ඇත.

4.1.2.1 4.1.2.1 සඳහා අවසරය ලබාදීම සඳහා අවශ්‍ය වන සියලුම තොරතුරු සැපයීම සඳහා මෙහි ලේඛනය සැලසුම් කර ඇත.

4.1.2.2 4.1.2.2 සඳහා අවසරය ලබාදීම සඳහා අවශ්‍ය වන සියලුම තොරතුරු සැපයීම සඳහා මෙහි ලේඛනය සැලසුම් කර ඇත.

අවසරය ලබාදීම සඳහා අවසරය ලබාදීම සඳහා අවශ්‍ය වන සියලුම තොරතුරු සැපයීම සඳහා මෙහි ලේඛනය සැලසුම් කර ඇත.

4.1.3 අවසරය ලබාදීම සඳහා අවසරය ලබාදීම සඳහා අවශ්‍ය වන සියලුම තොරතුරු සැපයීම සඳහා මෙහි ලේඛනය සැලසුම් කර ඇත.

උදාහරණ අවසරය ලබාදීම සඳහා අවසරය ලබාදීම සඳහා අවශ්‍ය වන සියලුම තොරතුරු සැපයීම සඳහා මෙහි ලේඛනය සැලසුම් කර ඇත.

4.1.4 අවසරය ලබාදීම සඳහා අවසරය ලබාදීම සඳහා අවශ්‍ය වන සියලුම තොරතුරු සැපයීම සඳහා මෙහි ලේඛනය සැලසුම් කර ඇත.

අවසරය ලබාදීම සඳහා අවසරය ලබාදීම සඳහා අවශ්‍ය වන සියලුම තොරතුරු සැපයීම සඳහා මෙහි ලේඛනය සැලසුම් කර ඇත.

### 5. අවසරය ලබාදීම

5.1 අවසරය ලබාදීම සඳහා අවසරය ලබාදීම සඳහා අවශ්‍ය වන සියලුම තොරතුරු සැපයීම සඳහා මෙහි ලේඛනය සැලසුම් කර ඇත.

අවසරය ලබාදීම සඳහා අවසරය ලබාදීම සඳහා අවශ්‍ය වන සියලුම තොරතුරු සැපයීම සඳහා මෙහි ලේඛනය සැලසුම් කර ඇත.

5.1.1 අවසරය ලබාදීම සඳහා අවසරය ලබාදීම සඳහා අවශ්‍ය වන සියලුම තොරතුරු සැපයීම සඳහා මෙහි ලේඛනය සැලසුම් කර ඇත.























ދިވެހި ރާއްޖޭގެ ސަރުކާރު



ދިވެހިރާއްޖޭގެ ޖުމްހޫރިއްޔާ ގުޅިގެން ދިވެހި ސަރުކާރުގެ ފަރާތުން  
ފުރިހަމަކުރި ހަމަހިފާ ދަތުރުތަކުގެ ޖަލްސާ ބޭއްވުން  
ކުރިއަށް ގެންދެން

ޖުމްހޫރީ ދިވެހި ސަރުކާރުގެ ފަރާތުން

ސަރުކާރުގެ ފަރާތުން

#	ޕްލެއިންޓް	ޕްރިސެންޓް	ޕްރޮސެކިއުޓަރ ޖެނެރަލް	ޖުމްހޫރީ ދިވެހި ސަރުކާރުގެ ފަރާތުން
1				ހުށަހަޅާ ބަޔާން
2				ހުށަހަޅާ ބަޔާން ގަޑިއިރުގެ ތެރޭގައި
3				ހުށަހަޅާ ބަޔާން ގަޑިއިރުގެ ތެރޭގައި
				ޖުމްހޫރީ ދިވެހި ސަރުކާރުގެ ފަރާތުން

4 - ބަޔާން

ސަރުކާރުގެ ފަރާތުން ދިވެހިސަރުކާރުގެ ފަރާތުން

1. ސަރުކާރުގެ ފަރާތުން ދިވެހިސަރުކާރުގެ ފަރާތުން		
	ސަރުކާރު	-1.1
	މަޖިލިސްގެ ފަރާތުން ދިވެހިސަރުކާރުގެ ފަރާތުން	-1.2
	މިނިސްޓްރީގެ ފަރާތުން	-1.3
	މަޖިލިސްގެ ފަރާތުން ސަރުކާރުގެ ފަރާތުން	-1.4
	ޖުޖުކޮޅުގެ ފަރާތުން ސަރުކާރުގެ ފަރާތުން	-1.5
	ޖުޖުކޮޅުގެ ފަރާތުން ސަރުކާރުގެ ފަރާތުން	-1.6
	ފުޅުގެ ފަރާތުން ސަރުކާރުގެ ފަރާތުން	-1.7
	އިޖްތިމާއިގެ ފަރާތުން ސަރުކާރުގެ ފަރާތުން	-1.8
2. ސަރުކާރުގެ ފަރާތުން ދިވެހިސަރުކާރުގެ ފަރާތުން (ނަންޑްރިއުޅުމުގެ ފަރާތުން ސަރުކާރުގެ ފަރާތުން، ޖުޖުކޮޅުގެ ފަރާތުން ސަރުކާރުގެ ފަރާތުން، ނަންޑްރިއުޅުމުގެ ފަރާތުން ސަރުކާރުގެ ފަރާތުން)		
#	ސަރުކާރު	މަޖިލިސް
	މަޖިލިސްގެ ފަރާތުން ސަރުކާރުގެ ފަރާތުން	
	މަޖިލިސްގެ ފަރާތުން ސަރުކާރުގެ ފަރާތުން	
	މަޖިލިސްގެ ފަރާތުން ސަރުކާރުގެ ފަރާތުން	
3. ނަންޑްރިއުޅުމުގެ ފަރާތުން ސަރުކާރުގެ ފަރާތުން		

**අංක 5**

**නියෝජිතයන්ගේ ලේඛන**

අයදුම්පත් සහිතව ලබාදිය යුතු ලේඛන

නියෝජිතයන්ගේ ලේඛන (නිවැරදි)	ලේඛන අංකය	ලේඛන විස්තර	#
<b>එකතුව</b>			
<b>නියෝජිතයන්ගේ ලේඛන</b>			
නියෝජිතයන්ගේ ලේඛන (නිවැරදි)	ලේඛන අංකය	ලේඛන විස්තර	#
<b>එකතුව</b>			

**සටහන:** අදාළ නියෝජිතයන් සඳහා 20 වැනි අවස්ථාවේදී ලේඛන සටහනක් පිළියෙල කිරීමට බලාපොරොත්තු වෙමු. නිවැරදි ලේඛන සටහනක් ඉදිරිපත් කිරීමට අදාළ නියෝජිතයන්ට අවශ්‍ය ලේඛන 100 ක් ඉදිරිපත් කළ යුතුය.



50  
 2022  
 50th Anniversary of the Maldives State



ދިވެހިރާއްޖޭގެ ސަރުކާރުގެ ގެޒެޓް  
 ސަރުކާރުގެ ގެޒެޓް  
 ނަންބަރު 6

ނަންބަރު 6

ދިވެހިރާއްޖޭގެ 36 (ތިރީގެ ދަށުން) ގެޒެޓް ބަންދުކުރުމުގެ ބަޔާން (30 ޖުލައި 2022 ގައި ސަރުކާރުގެ ގެޒެޓް)

ޖުލައި 30 2022 ގައި ސަރުކާރުގެ ގެޒެޓް ބަންދުކުރުމުގެ ބަޔާން				
#	ސަރުކާރުގެ ނަންބަރު	ސަރުކާރުގެ ބަންދުކުރުމުގެ ބަޔާން	ސަރުކާރުގެ ނަންބަރު	ސަރުކާރުގެ ނަންބަރު (ނުވަތަ ނުވަތަ)

ނަންބަރު: 20 ޖުލައި 2022 ގައި ސަރުކާރުގެ ގެޒެޓް ބަންދުކުރުމުގެ ބަޔާން.

ޖުޖާރާތަކީ - 7

ޖުޖާރާތަކީ ޖުޖާރާތަކީ ޖުޖާރާތަކީ ޖުޖާރާތަކީ ޖުޖާރާތަކީ

ޖުޖާރާތަކީ ޖުޖާރާތަކީ	ޖުޖާރާތަކީ ޖުޖާރާތަކީ ޖުޖާރާތަކީ	ޖުޖާރާތަކީ ޖުޖާރާތަކީ ޖުޖާރާތަކީ
75	75 x 75	75
05	05 x 05	05
10	10 x 10	10
10	20 x 20	10
100		100



ދިވެހިރާއްޖޭގެ ޖުމްހޫރިއްޔާ ގުޅިގެން  
 ރ. ސަފްފަތު ޖަލީލް  
 ދިވެހިރާއްޖެ

ބަންދު 8

ބަންދު ސަފްފަތު ޖަލީލް

Form of Bid Security (Bank Guarantee)

WHEREAS, .....[name of Bidder] (hereinafter called “the Bidder”) has submitted his Bid for the Tender no.....issued by the Ministry of Education on .....for Supplying/Purchasing of ..... [name of Contract] (hereinafter called “the Bid”).

KNOW ALL PEOPLE by these presents that We ..... [name of Bank] of ..... [name of country] having our registered office at ..... (hereinafter called “the Bank”) are bound unto .....[name of Purchaser] (hereinafter called “the Purchaser”) in the sum of \*..... for which payment well and truly to be made to the said Purchaser, the Bank binds itself, its successors, and assigns by these presents.

SEALED with the Common Seal of the said Bank this .....day of .....20.....

THE CONDITIONS of this obligation are:

- (1) If, after Bid opening, the Bidder withdraws his Bid during the period of Bid validity specified in the Form of Bid;
- or
- (2) If the Bidder having been notified of the acceptance of his Bid by the Purchaser during the period of Bid validity:
  - (a) fails or refuses to execute the Form of Agreement in accordance with the Instructions to Bidders, if required; or
  - (b) fails or refuses to furnish the Performance Security, in accordance with the Instruction to Bidders; or
  - (c) does not accept the correction of the Bid Price pursuant to Clause 27,

\* The Bidder should insert the amount of the Guarantee in words and figures denominated in Maldivian Rufiyaa. This figure should be the same as shown in Clause 16.1 of the Instructions to Bidders.

we undertake to pay to the Purchaser up to the above amount upon receipt of his first written demand, without the Purchaser’s having to substantiate his demand, provided that in his demand the Purchaser will note that the amount claimed by him is due to him owing to the occurrence of one or any of the three conditions, specifying the occurred condition or conditions.

This Guarantee will remain in force up to and including the date ..... days after the deadline for submission of bids as such deadline is stated in the Instructions to Bidders or as it may be extended by the Purchaser, notice of which extension(s) to the Bank is hereby waived. Any demand in respect of this Guarantee should reach the Bank not later than the above date.

DATE..... SIGNATURE OF THE BANK

WITNESS ..... SEAL

[signature, name, and address]



ދިވެހިރާއްޖޭގެ ސަރުކާރުގެ ނަންބަރު 38 ޖި 31  
ސަރުކާރުގެ ނަންބަރު 38 ޖި 31  
ސަރުކާރުގެ ނަންބަރު 38 ޖި 31

ބޭނުންކުރާ 9

ބޭނުންކުރާ 9

# Form of Performance Bank Guarantee (Unconditional)

To: .....  
[name & address of Purchaser]  
.....  
.....

WHEREAS ..... [name and address of Supplier] (hereinafter called “the Supplier”) has undertaken, in pursuance of Contract No. .... dated ..... to execute ..... [name of Contract and brief description of Works] (hereinafter called “the Contract”);

AND WHEREAS it has been stipulated by you in the said Contract that the Supplier shall furnish you with a Bank Guarantee by a recognized bank for the sum specified therein as security for compliance with his obligations in accordance with the Contract;

AND WHEREAS we have agreed to give the Supplier such a Bank Guarantee;

NOW THEREFORE we hereby affirm that we are the Guarantor and responsible to you, on behalf of the Supplier, up to a total of \*..... [amount of Guarantee] ..... [amount in words], such sum being payable in the types and proportions of currencies in which the Contract Price is payable, and we undertake to pay you, upon your first written demand and without cavil or argument, any sum or sums within the limits of ..... [amount of Guarantee] as aforesaid without your needing to prove or to show grounds or reasons for your demand for the sum specified therein.

\*An amount is to be inserted by the Guarantor, representing the percentage of the Contract Price specified in the Contract, in Maldivian Rufiyaa.

We hereby waive the necessity of your demanding the said debt from the Supplier before presenting us with the demand.

We further agree that no change or addition to or other modification of the terms of the Contract or of the Works to be performed there under or of any of the Contract documents which may be made between you and the Supplier shall in any way release us from any liability under this Guarantee, and we hereby waive notice of any such change, addition, or modification.

This Guarantee shall be valid until the date of issue of the Defects Correction Certificate.

SIGNATURE AND SEAL OF THE GUARANTOR .....

Name of Bank .....

Address .....

Date .....



ދިވެހިސަރުކާރުގެ ގެޒެޓް ގައި ބަޔާންކޮށްފައިވާ ގޮތުގައި  
 ސަރުކާރުގެ ނަމުން  
 ދިވެހިރާއްޖޭގެ ބޭނުންކުރާ

10 ބަންދުކުރުމުގެ

ފޯމް ފޯ ބޭނުންކުރާ ފޯމް ފޯ ބޭނުންކުރާ ފޯމް

# Form of Bank Guarantee for Advance Payment

To: .....

[name & address of Purchaser]

.....  
 [name of Contract]

Gentlemen:

In accordance with the provisions of the Conditions of Contract, of the above-mentioned Contract, .....[name and address of Supplier] (hereinafter called “the Supplier”) shall deposit with ..... [name of Purchaser] a Bank Guarantee to guarantee his proper and faithful performance under the said Clause of the Contract in an amount of ..... [amount of Guarantee] ..... [amount in words].

We, the .....

[Bank or Financial Institution], as instructed by the Supplier, agree unconditionally and irrevocably to guarantee as primary obligator and not as Surety merely, the payment to ..... [name of Purchaser] on his first demand without whatsoever right of objection on our part and without his first claim to the Supplier, in the amount not exceeding \* ..... [amount of Guarantee] ..... [amount in words].

We further agree that no change or addition to or other modification of the terms of the Contract or of Works to be performed there under or of any of the Contract documents which may be made between ..... [name of Purchaser] and the Supplier, shall in any way release us from any liability under this Guarantee, and we hereby waive notice of any such change, addition, or modification.

\* An amount is to be inserted by the Bank or Financial Institution representing the amount of the Advance Payment, in Maldivian Rufiyaa.

This Guarantee shall remain valid and in full effect from the date of the advance payment under the Contract until ..... [name of Purchaser] receives full repayment of the same amount from the Supplier.

Yours truly,

SIGNATURE AND SEAL: .....

NAME & ADDRESS OF BANK/INSTITUTION .....





ދިވެހިރާއްޖޭގެ ސަރުކާރުގެ ގެޒެޓްގައި ބަޔާންކޮށްފައިވާ ގޮތުގައި  
 ނަންބަރު 10/2022 ގެ ދަށުން  
 ދިވެހިރާއްޖޭގެ ސަރުކާރުގެ ގެޒެޓް

## ސަލާސަވަ 5

### ސަލާސަވަ 1 ގެ ދަށުން ބަޔާންކޮށްފައިވާ ގޮތުގައި

ދިވެހިރާއްޖޭގެ ސަރުކާރުގެ ގެޒެޓްގައި ބަޔާންކޮށްފައިވާ ގޮތުގައި 1800 ވަނަ އަދަދު 10/2022 ގެ ދަށުން ބަޔާންކޮށްފައިވާ ގޮތުގައި

### މަސައްކަތްތެރިންގެ ވަޅުމުގެ ބަޔާން

### 01 ނަންބަރު 1 ގެ ދަށުން ބަޔާންކޮށްފައިވާ ގޮތުގައި

- 1-1 ދިވެހިރާއްޖޭގެ ސަރުކާރުގެ ގެޒެޓްގައި ބަޔާންކޮށްފައިވާ ގޮތުގައި 1800 ވަނަ އަދަދު 10/2022 ގެ ދަށުން ބަޔާންކޮށްފައިވާ ގޮތުގައި
- 1-2 ދިވެހިރާއްޖޭގެ ސަރުކާރުގެ ގެޒެޓްގައި ބަޔާންކޮށްފައިވާ ގޮތުގައި 1800 ވަނަ އަދަދު 10/2022 ގެ ދަށުން ބަޔާންކޮށްފައިވާ ގޮތުގައި
- 1-3 ދިވެހިރާއްޖޭގެ ސަރުކާރުގެ ގެޒެޓްގައި ބަޔާންކޮށްފައިވާ ގޮތުގައި 1800 ވަނަ އަދަދު 10/2022 ގެ ދަށުން ބަޔާންކޮށްފައިވާ ގޮތުގައި
- 1-4 ދިވެހިރާއްޖޭގެ ސަރުކާރުގެ ގެޒެޓްގައި ބަޔާންކޮށްފައިވާ ގޮތުގައި 1800 ވަނަ އަދަދު 10/2022 ގެ ދަށުން ބަޔާންކޮށްފައިވާ ގޮތުގައި
- 1-5 ދިވެހިރާއްޖޭގެ ސަރުކާރުގެ ގެޒެޓްގައި ބަޔާންކޮށްފައިވާ ގޮތުގައި 1800 ވަނަ އަދަދު 10/2022 ގެ ދަށުން ބަޔާންކޮށްފައިވާ ގޮތުގައި
- 1-6 ދިވެހިރާއްޖޭގެ ސަރުކާރުގެ ގެޒެޓްގައި ބަޔާންކޮށްފައިވާ ގޮތުގައި 1800 ވަނަ އަދަދު 10/2022 ގެ ދަށުން ބަޔާންކޮށްފައިވާ ގޮތުގައި
- 1-7 ދިވެހިރާއްޖޭގެ ސަރުކާރުގެ ގެޒެޓްގައި ބަޔާންކޮށްފައިވާ ގޮތުގައި 1800 ވަނަ އަދަދު 10/2022 ގެ ދަށުން ބަޔާންކޮށްފައިވާ ގޮތުގައި
- 1-8 ދިވެހިރާއްޖޭގެ ސަރުކާރުގެ ގެޒެޓްގައި ބަޔާންކޮށްފައިވާ ގޮތުގައި 1800 ވަނަ އަދަދު 10/2022 ގެ ދަށުން ބަޔާންކޮށްފައިވާ ގޮތުގައި

ނަންބަރު 10/2022 ގެ ދަށުން ބަޔާންކޮށްފައިވާ ގޮތުގައި



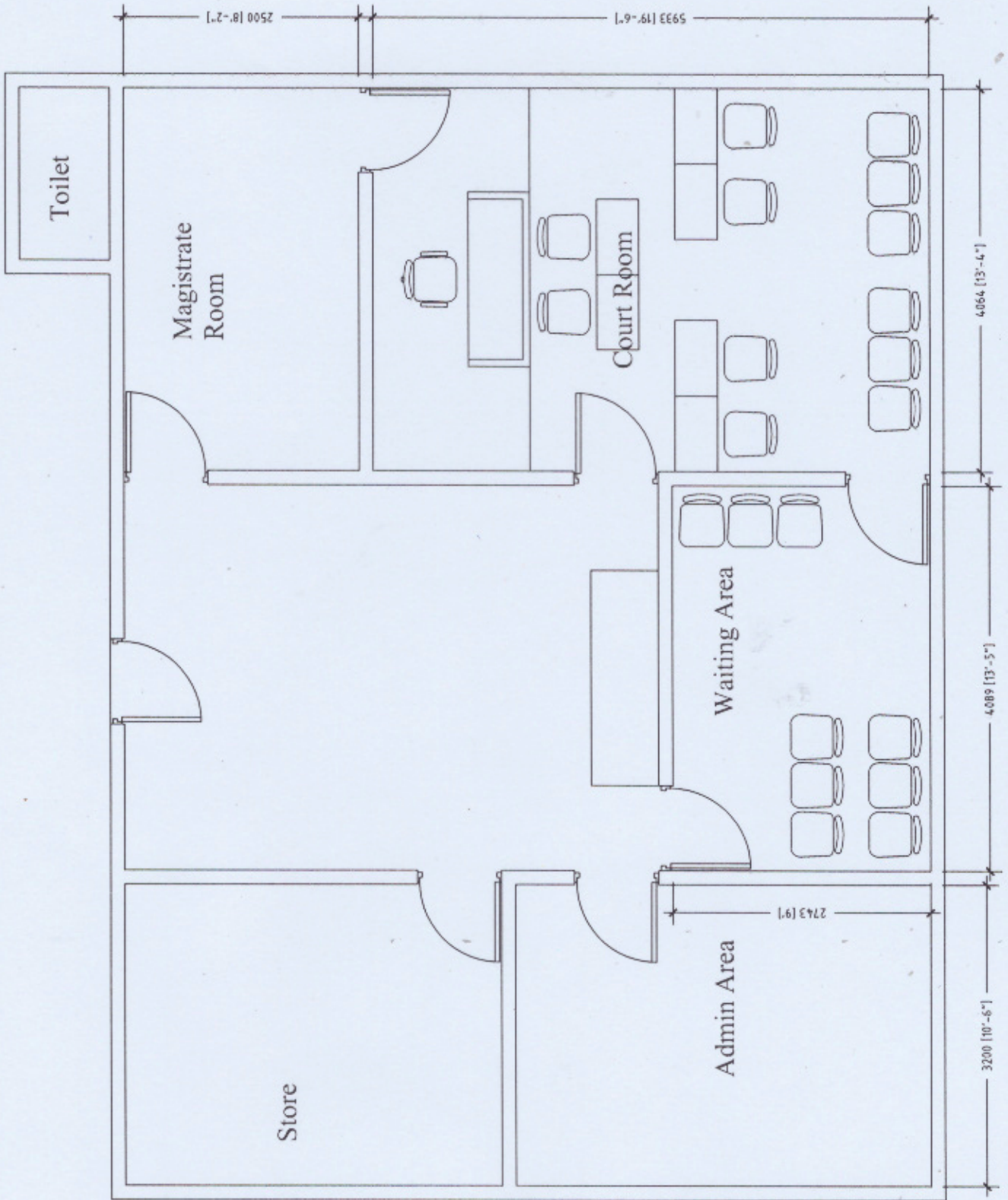


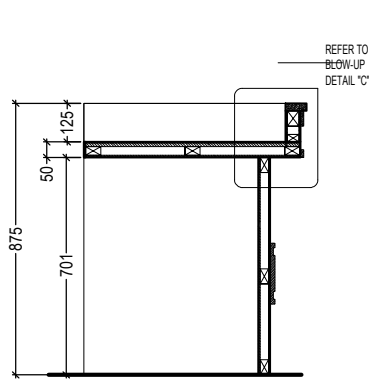




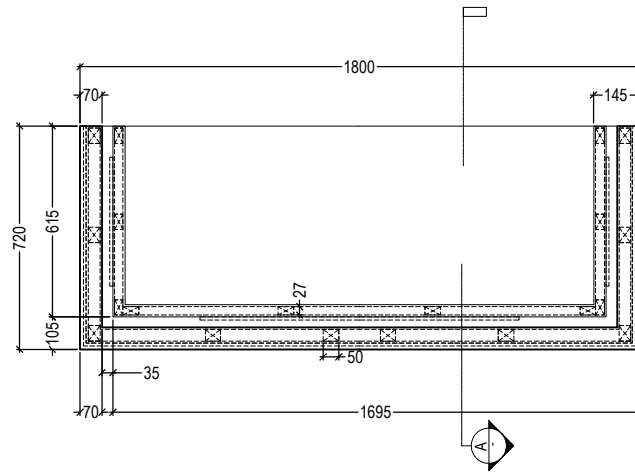




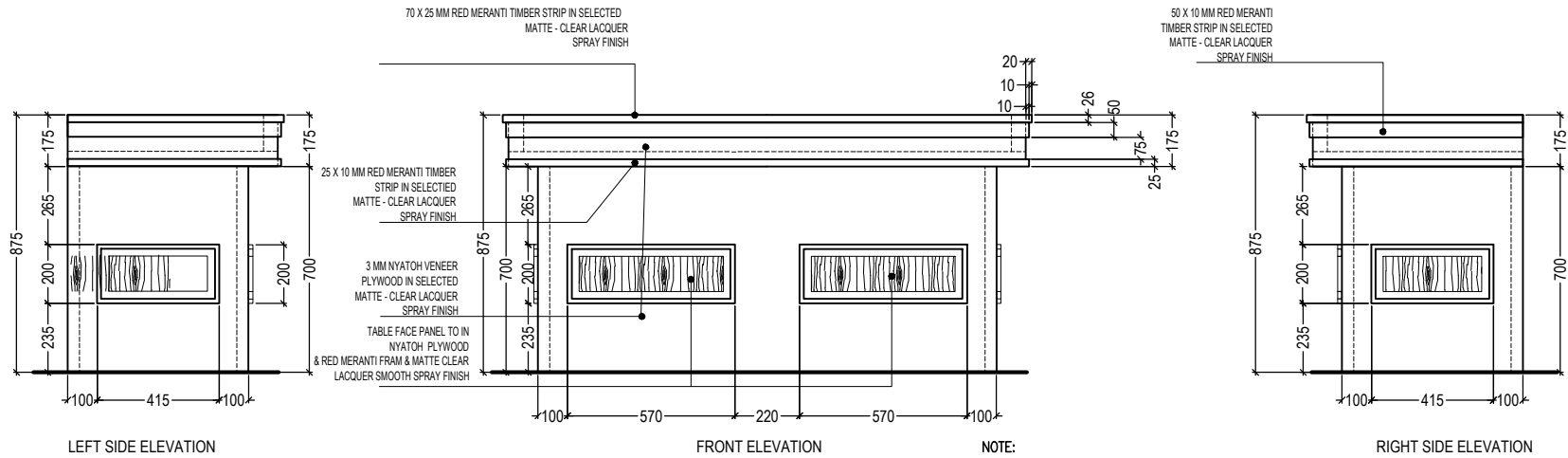
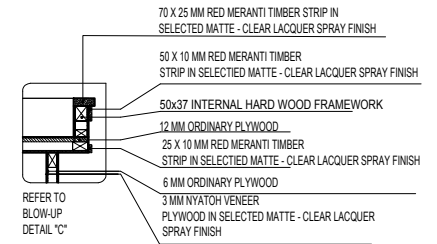




SECTION



PLAN VIEW



LEFT SIDE ELEVATION

FRONT ELEVATION

RIGHT SIDE ELEVATION

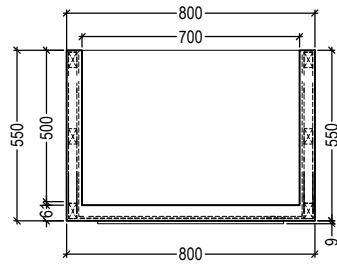
JUDGE PANEL TABLE  
**TABLE DETAILS**

NOTE:

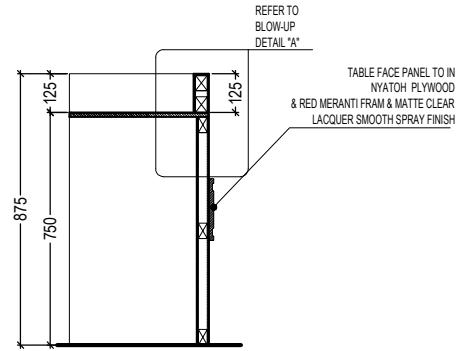
ALL TIMBERS WHICH ARE USED FOR THE STANDARD EXTERNAL FRAMEWORK TO BE APPLIED WITH SOLIGNUM TIMBER TREATMENT CHEMICAL OR EQUIVALENT, 24 HOURS BEFORE USING ON THE FRAMEWORK.

ALL SIDES TO BE FINISHED WITH NATURAL VENEER OF THE SAME WOOD USED ON THE RESPECTIVE PART OF THE FURNITURE.

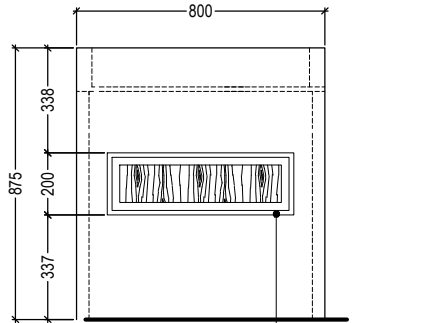
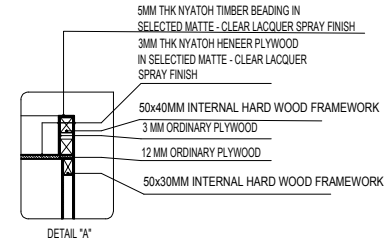




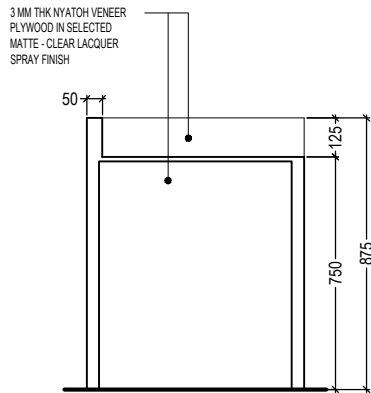
PLAN VIEW



SECTION



FRONT ELEVATION



REAR ELEVATION

NOTE:

ALL TIMBERS WHICH ARE USED FOR THE STANDARD EXTERNAL FRAMEWORK TO BE APPLIED WITH SOLIGNUM TIMBER TREATMENT CHEMICAL OR EQUIVALENT, 24 HOURS BEFORE USING ON THE FRAMEWORK.

ALL SIDES TO BE FINISHED WITH NATURAL VENEER OF THE SAME WOOD USED ON THE RESPECTIVE PART OF THE FURNITURE.

REGISTRARS'/LAWYER'S/DEFENDANTS' TABLE  
**TABLE DETAILS**

PHOTOS



نوع درختی سردساز



نوع آلومینیوم سردساز



JUDGE PANEL



DEFENDANT/LAWYER PANEL



STAGE STAIRS