



ಕರ್ನಾಟಕ ಸರ್ಕಾರದ  
ಶಿಕ್ಷಣ ಇಲಾಖೆ

ಕರ್ನಾಟಕ ಸರ್ಕಾರದ ಶಿಕ್ಷಣ ಇಲಾಖೆಯ  
ಪ್ರಾಥಮಿಕ ಮತ್ತು ಪ್ರೌಢ ಶಿಕ್ಷಣ ಇಲಾಖೆಯ  
ಪ್ರಾಥಮಿಕ ಶಿಕ್ಷಣ ಇಲಾಖೆಯ

171-M(F2)/IUL/2023/226

2023 ರ 23 ನೇ

PC-171/2023/W134

ಪ್ರಾಥಮಿಕ ಮತ್ತು ಪ್ರೌಢ ಶಿಕ್ಷಣ ಇಲಾಖೆಯ  
ಪ್ರಾಥಮಿಕ ಶಿಕ್ಷಣ ಇಲಾಖೆಯ

ಇಲಾಖೆಯ

ಇಲಾಖೆಯ

ಇಲಾಖೆಯ

ಇಲಾಖೆಯ

Procurement of CCTV Camera Arm and Enclosure





















# පොදු සේවා කොමිෂන් කමිටුවේ සාමාජිකයන්ගේ පත්වීම්

## අංක 2 පත්වීම්

### 1 - (සාමාන්‍ය සේවකයන් සඳහා පත්වීම් කමිටුවේ සාමාජිකයන්)

#	පත්වීමේ කොන්දේසි
1	සාමාන්‍ය සේවකයන් සඳහා පත්වීම් කමිටුවේ සාමාජිකයන් (1 පත්වීම)
<b>සාමාන්‍ය සේවකයන් සඳහා පත්වීම් කමිටුවේ සාමාජිකයන්ගේ පත්වීම් කොන්දේසි</b>	
2	සාමාන්‍ය සේවකයන් සඳහා (2 පත්වීම්)
3	අධික සේවකයන් / සාමාන්‍ය සේවකයන් (8 පත්වීම්)
4	සේවකයන් සඳහා (සේවකයන් / සේවකයන්) පත්වීම්
5	සේවකයන් සඳහා (සේවකයන් / සේවකයන්) පත්වීම්
6	සේවකයන් සඳහා (සේවකයන් / සේවකයන්) පත්වීම්
7	සේවකයන් සඳහා (සේවකයන් / සේවකයන්) පත්වීම්
8	සේවකයන් සඳහා (සේවකයන් / සේවකයන්) පත්වීම්
9	සේවකයන් සඳහා (සේවකයන් / සේවකයන්) පත්වීම්
<b>සාමාන්‍ය සේවකයන් සඳහා පත්වීම් කමිටුවේ සාමාජිකයන්ගේ පත්වීම් කොන්දේසි</b>	
10	සාමාන්‍ය සේවකයන් සඳහා පත්වීම් කමිටුවේ සාමාජිකයන්
11	සාමාන්‍ය සේවකයන් සඳහා පත්වීම් කමිටුවේ සාමාජිකයන්
<b>සාමාන්‍ය සේවකයන් සඳහා පත්වීම් කමිටුවේ සාමාජිකයන්ගේ පත්වීම් කොන්දේසි</b>	
12	සාමාන්‍ය සේවකයන් සඳහා පත්වීම් කමිටුවේ සාමාජිකයන්
13	සාමාන්‍ය සේවකයන් සඳහා පත්වීම් කමිටුවේ සාමාජිකයන්
14	සාමාන්‍ය සේවකයන් සඳහා පත්වීම් කමිටුවේ සාමාජිකයන්

සාමාන්‍ය සේවකයන් සඳහා පත්වීම් කමිටුවේ සාමාජිකයන්

**පොදු සේවා කොමිෂන් කමිටුවේ සාමාජිකයන්ගේ පත් කිරීමේ කොටස**

**පත් කිරීමේ කොටස - 2 (සමස්ත ලිපිනය)**

1. සාමාජිකයන්ගේ පත් කිරීමේ කොටස		
1.1	ප්‍රවේශය	
1.2	අවසරය	
2. සාමාජිකයන්ගේ පත් කිරීමේ කොටස		
2.1	පත් කිරීමේ කොටස	සෞඛ්‍ය සේවයේ සේවයට සහභාගී වීමට
2.2	ආච්ඡාදන අංකය	171-M(F2)/IUL/2023/226
3. සාමාජිකයන්ගේ පත් කිරීමේ කොටස		
3.1	පත් කිරීමේ කොටස (පි.ස. සේවයට සහභාගී වීමට)	
3.2	පත් කිරීමේ කොටස (සමස්ත ලිපිනයට සහභාගී වීමට)	
4. සාමාජිකයන්ගේ පත් කිරීමේ කොටස		
4.1	සාමාජිකයන්ගේ පත් කිරීමේ කොටස	සෞඛ්‍ය සේවයේ සේවයට සහභාගී වීමට
4.2	සාමාජිකයන්ගේ පත් කිරීමේ කොටස	සෞඛ්‍ය සේවයේ සේවයට සහභාගී වීමට
4.3	සාමාජිකයන්ගේ පත් කිරීමේ කොටස	සෞඛ්‍ය සේවයේ සේවයට සහභාගී වීමට
5. සාමාජිකයන්ගේ පත් කිරීමේ කොටස		
		ප්‍රවේශය
		ප්‍රවේශය
		ප්‍රවේශය
		ප්‍රවේශය

මෙහි දී සඳහන් කර ඇති සියලුම කොටස් සඳහා පත් කිරීමේ කොටස සම්බන්ධව ප්‍රවේශය ලබා ගත හැකිය. ප්‍රවේශය ලබා ගැනීම සඳහා අදාළ කොටසට සහභාගී වීමට සිදු වේ.

## Form of Bid Security (Bank Guarantee)

WHEREAS, .....[name of Bidder] (hereinafter called “the Bidder”) has submitted his Bid for the Project no.....issued by the Ministry of Communication, Science & Technology on .....for construction of .....[name of Contract] (hereinafter called “the Bid”).

KNOW ALL PEOPLE by these presents that We ..... [name of Bank] of ..... [name of country] having our registered office at ..... (hereinafter called “the Bank”) are bound unto .....[name of Purchaser] (hereinafter called “the Purchaser”) in the sum of \*..... for which payment well and truly to be made to the said Purchaser, the Bank binds itself, its successors, and assigns by these presents.

SEALED with the Common Seal of the said Bank this .....day of .....20.....

THE CONDITIONS of this obligation are:

- (1) If, after Bid opening, the Bidder withdraws his Bid during the period of Bid validity specified in the Form of Bid;
- or
- (2) If the Bidder having been notified of the acceptance of his Bid by the Purchaser during the period of Bid validity:
  - (a) fails or refuses to execute the Form of Agreement in accordance with the Instructions to Bidders, if required; or
  - (b) fails or refuses to furnish the Performance Security, in accordance with the Instruction to Bidders; or
  - (c) does not accept the correction of the Bid Price pursuant to Clause 27,

\* The Bidder should insert the amount of the Guarantee in words and figures denominated in Maldivian Rufiyaa. This figure should be the same as shown in Clause 16.1 of the Instructions to Bidders.

we undertake to pay to the Purchaser up to the above amount upon receipt of his first written demand, without the Purchaser’s having to substantiate his demand, provided that in his demand the Purchaser will note that the amount claimed by him is due to him owing to the occurrence of one or any of the three conditions, specifying the occurred condition or conditions.

This Guarantee will remain in force up to and including the date ..... days after the deadline for submission of bids as such deadline is stated in the Instructions to Bidders or as it may be extended by the Purchaser, notice of which extension(s) to the Bank is hereby waived. Any demand in respect of this Guarantee should reach the Bank not later than the above date.

DATE..... SIGNATURE OF THE BANK

## Form of Performance Bank Guarantee (Unconditional)

To: .....  
[name & address of Purchaser]  
.....

WHEREAS ..... [name and address of Supplier] (hereinafter called "the Supplier") has undertaken, in pursuance of Contract No. .... dated ..... to execute ..... [name of Contract and brief description of Works] (hereinafter called "the Contract");

AND WHEREAS it has been stipulated by you in the said Contract that the Supplier shall furnish you with a Bank Guarantee by a recognized bank for the sum specified therein as security for compliance with his obligations in accordance with the Contract;

AND WHEREAS we have agreed to give the Supplier such a Bank Guarantee;

NOW THEREFORE we hereby affirm that we are the Guarantor and responsible to you, on behalf of the Supplier, up to a total of \*..... [amount of Guarantee] ..... [amount in words], such sum being payable in the types and proportions of currencies in which the Contract Price is payable, and we undertake to pay you, upon your first written demand and without cavil or argument, any sum or sums within the limits of ..... [amount of Guarantee] as aforesaid without your needing to prove or to show grounds or reasons for your demand for the sum specified therein.

\*An amount is to be inserted by the Guarantor, representing the percentage of the Contract Price specified in the Contract, in Maldivian Rufiyaa.

We hereby waive the necessity of your demanding the said debt from the Supplier before presenting us with the demand.

We further agree that no change or addition to or other modification of the terms of the Contract or of the Works to be performed there under or of any of the Contract documents which may be made between you and the Supplier shall in any way release us from any liability under this Guarantee, and we hereby waive notice of any such change, addition, or modification.

This Guarantee shall be valid until the date of issue of the Defects Correction Certificate.

SIGNATURE AND SEAL OF THE GUARANTOR .....  
Name of Bank .....  
Address .....  
.....  
Date .....

### Form of Bank Guarantee for Advance Payment

To: .....  
[name & address of Purchaser]  
.....  
.....

[name of Contract]

Gentlemen:

In accordance with the provisions of the Conditions of Contract, of the above-mentioned Contract, .....  
.....[name and address of Supplier] (hereinafter called "the Supplier") shall deposit with .....  
..... [name of Purchaser] a Bank Guarantee to guarantee his proper and faithful performance under the said Clause of the Contract in an amount of .....[amount of Guarantee]  
.....[amount in words].

We, the .....  
[Bank or Financial Institution], as instructed by the Supplier, agree unconditionally and irrevocably to guarantee as primary obligator and not as Surety merely, the payment to .....  
..... [name of Purchaser] on his first demand without whatsoever right of objection on our part and without his first claim to the Supplier, in the amount not exceeding \*.....  
..... [amount of Guarantee].....  
..... [amount in words].

We further agree that no change or addition to or other modification of the terms of the Contract or of Works to be performed there under or of any of the Contract documents which may be made between .....  
.....[name of Purchaser] and the Supplier, shall in any way release us from any liability under this Guarantee, and we hereby waive notice of any such change, addition, or modification.

\* An amount is to be inserted by the Bank or Financial Institution representing the amount of the Advance Payment, in Maldivian Rufiyaa.

This Guarantee shall remain valid and in full effect from the date of the advance payment under the Contract until .....  
.....[name of Purchaser] receives full repayment of the same amount from the Supplier.

Yours truly,  
SIGNATURE AND SEAL: .....  
NAME & ADDRESS OF BANK/INSTITUTION .....



## Technical Specification and Requirements CCTV Camera Arm

#	Description
1	Stainless Steel CCTV Camera Arm (Detailed Specification in Annex 1 below)

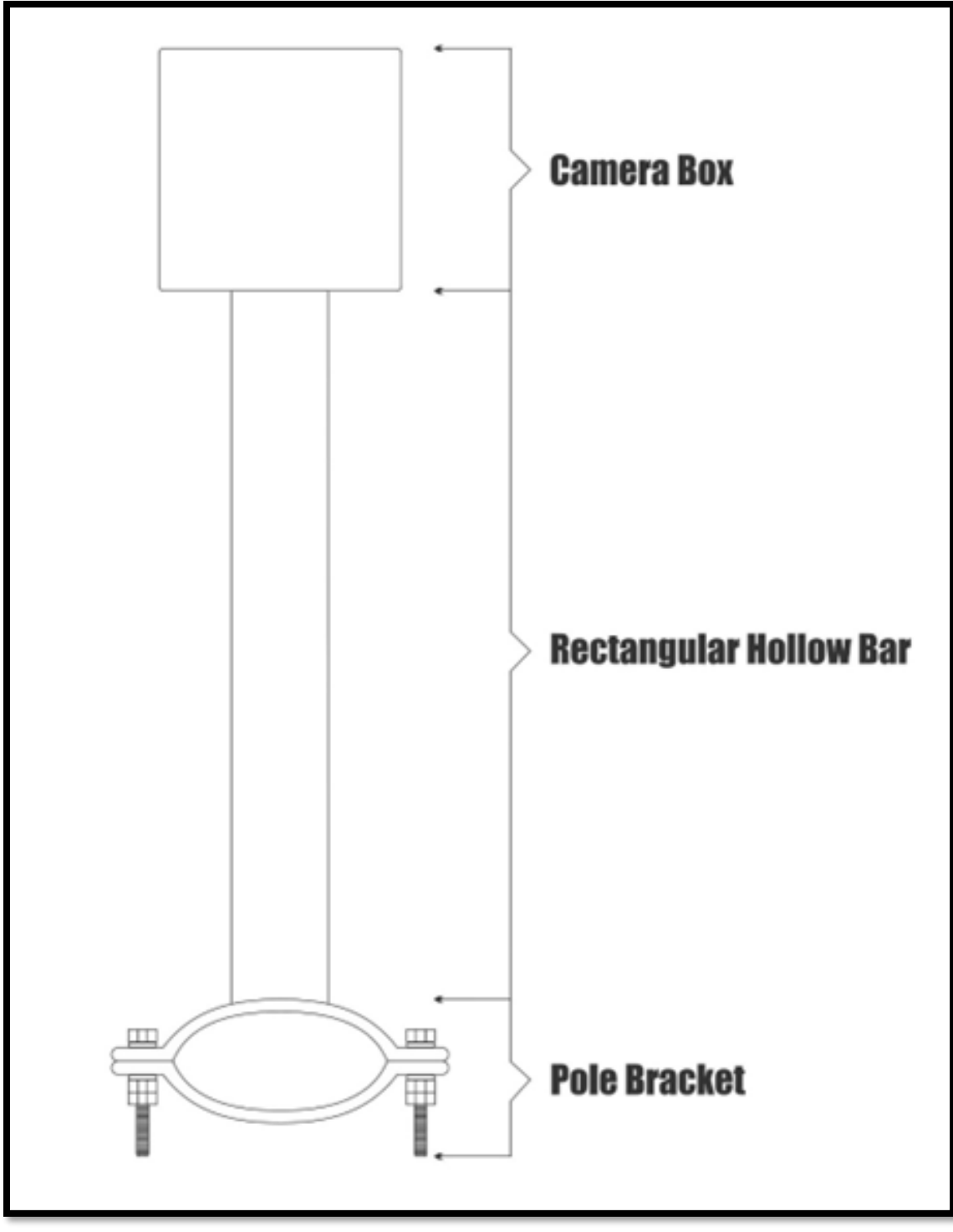
### ANNEX 1

#### ➤ Item 1: CCTV Camera Arm (Stainless Steel)

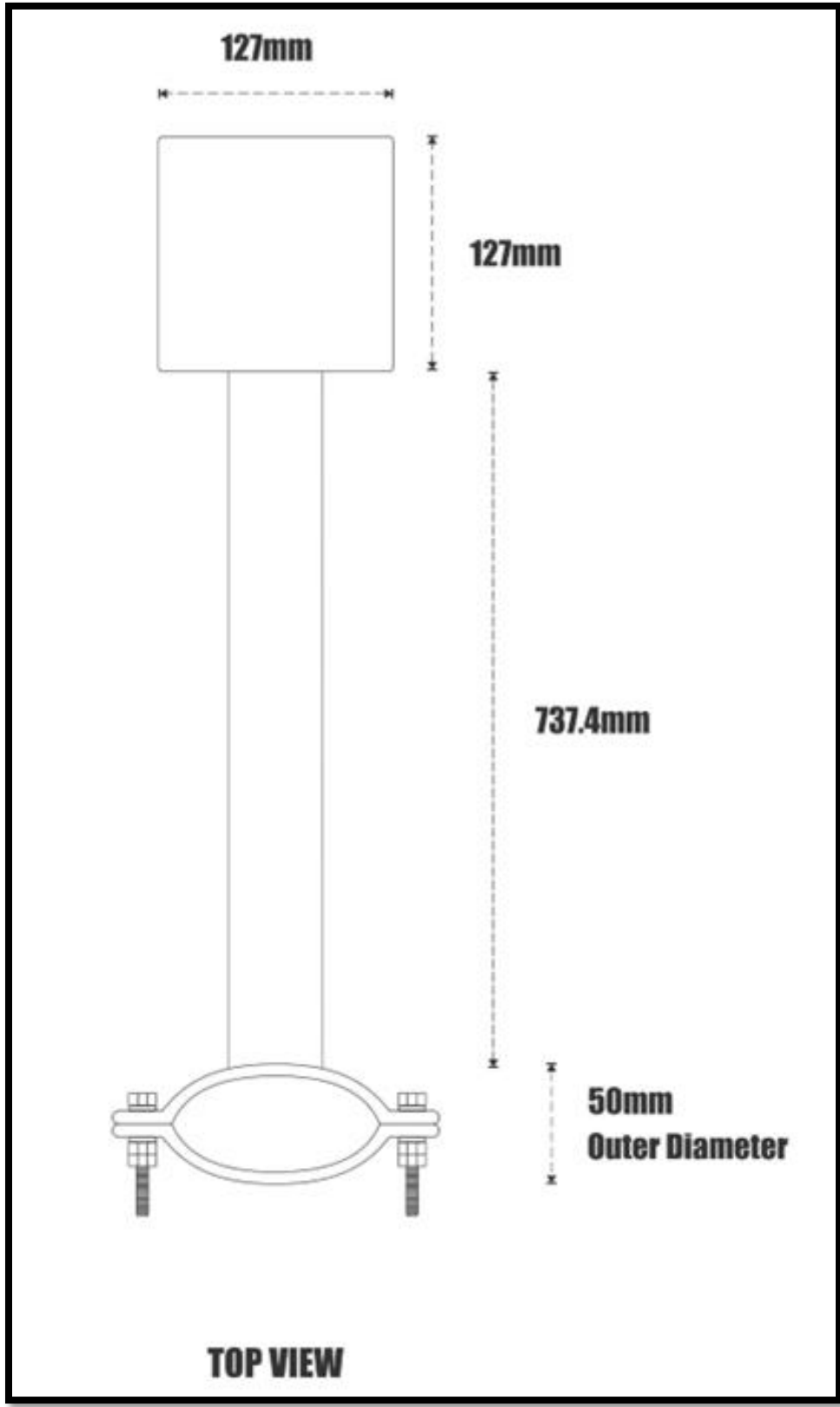
- Type: Arm
- Material: 100% Stainless Steel
- Pole Bracket: 4mm Hollow Bar
- Middle Arm: 2.5mm Rectangular Shape Hollow Bar
- Camera Box: 2mm Square Shape Box
- Bolt (Pole Bracket): 4 Hex Bolts 24mm (6 Inches)
- Plain Washer (Pole Bracket): 4 Plain Washers 36mm
- Lock Washer (Pole Bracket): 4 Lock Washers 24mm
- Nut (Pole Bracket): 8 Nuts 24mm
- Bolt (Camera Box): 2 Hex Bolts 10mm (1 Inches)
- Plain Washer (Camera Box): 2 Plain Washers 13mm



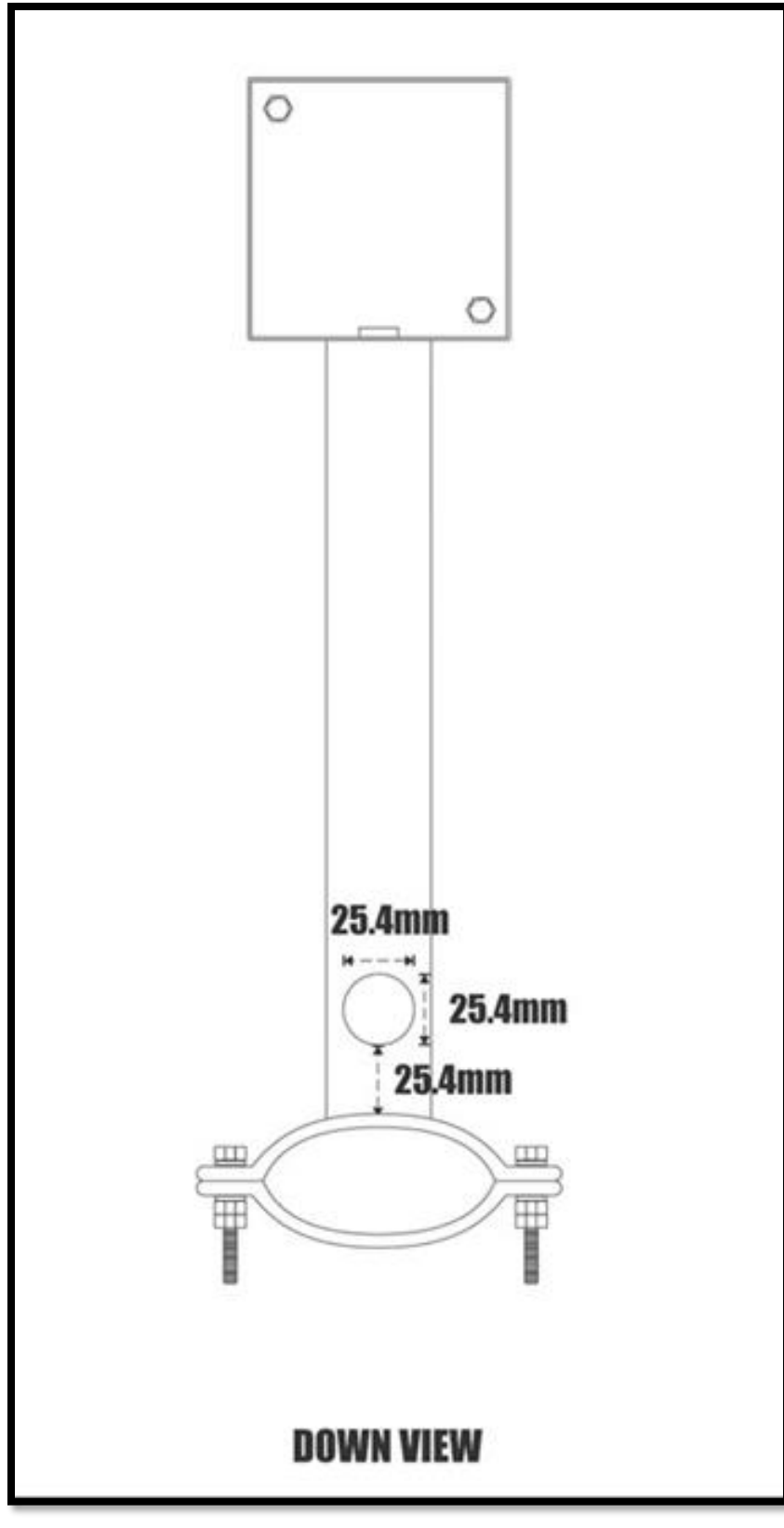
**Diagram1**



**Diagram2**



**Diagram3**



**Diagram4**

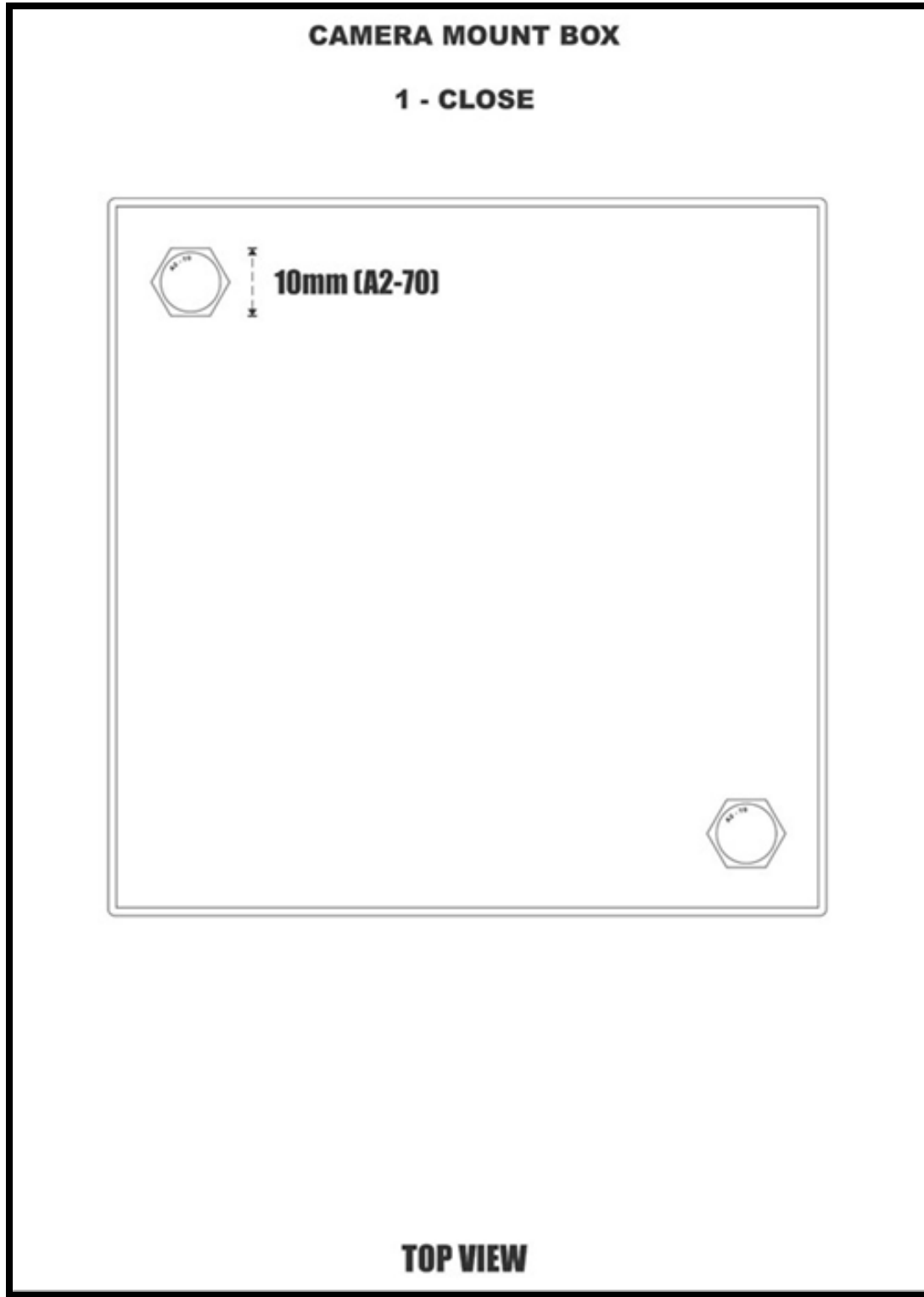
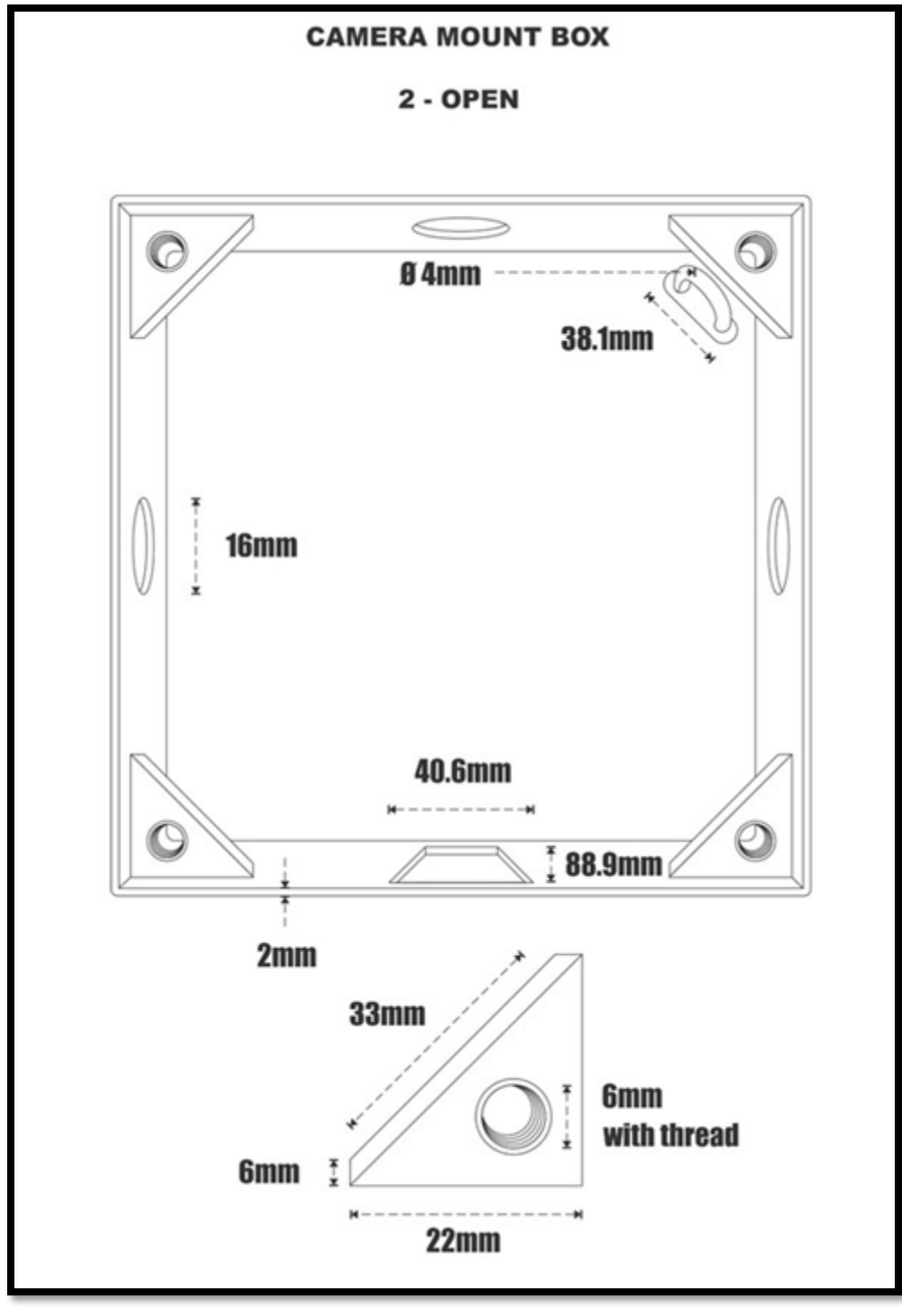
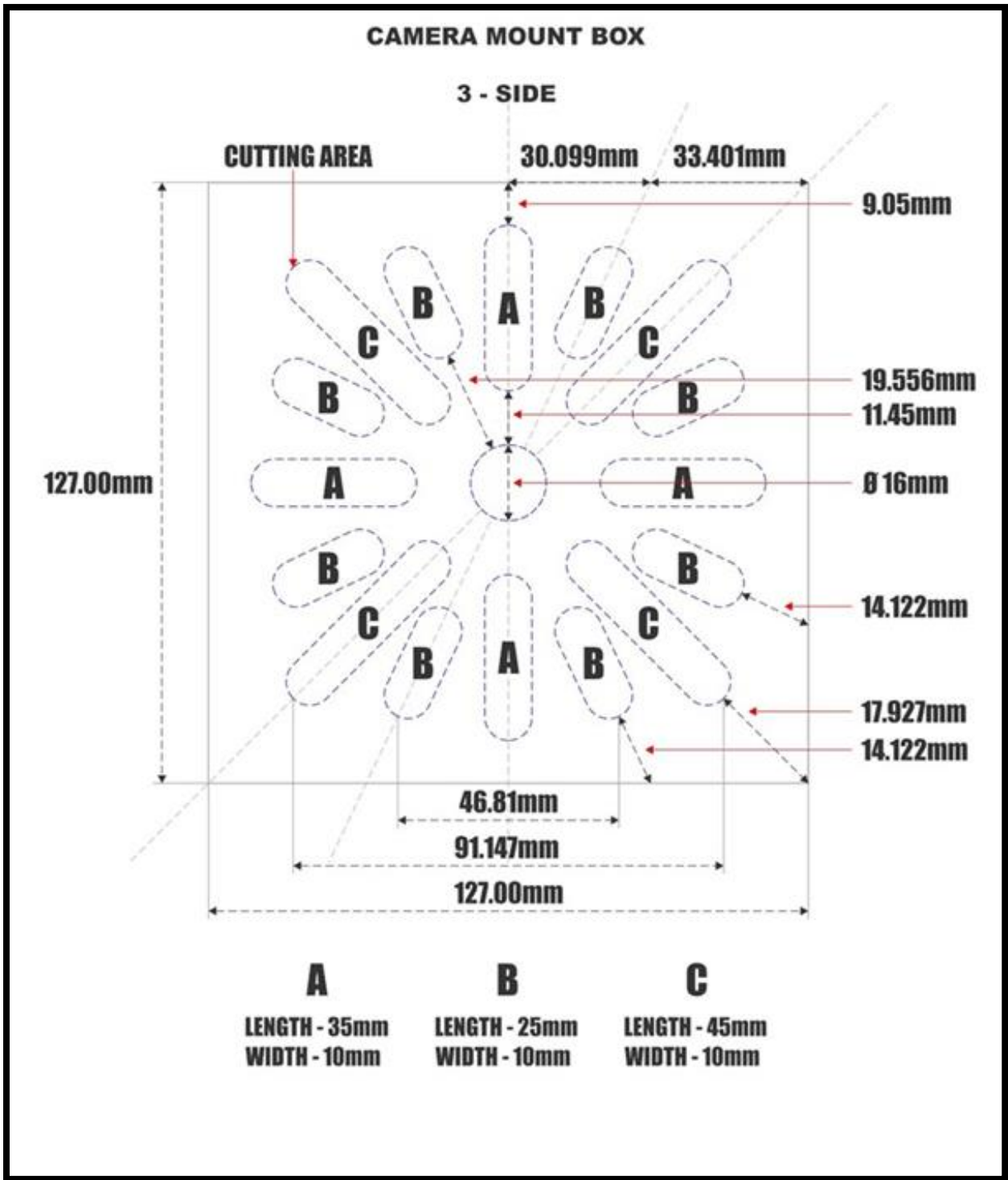


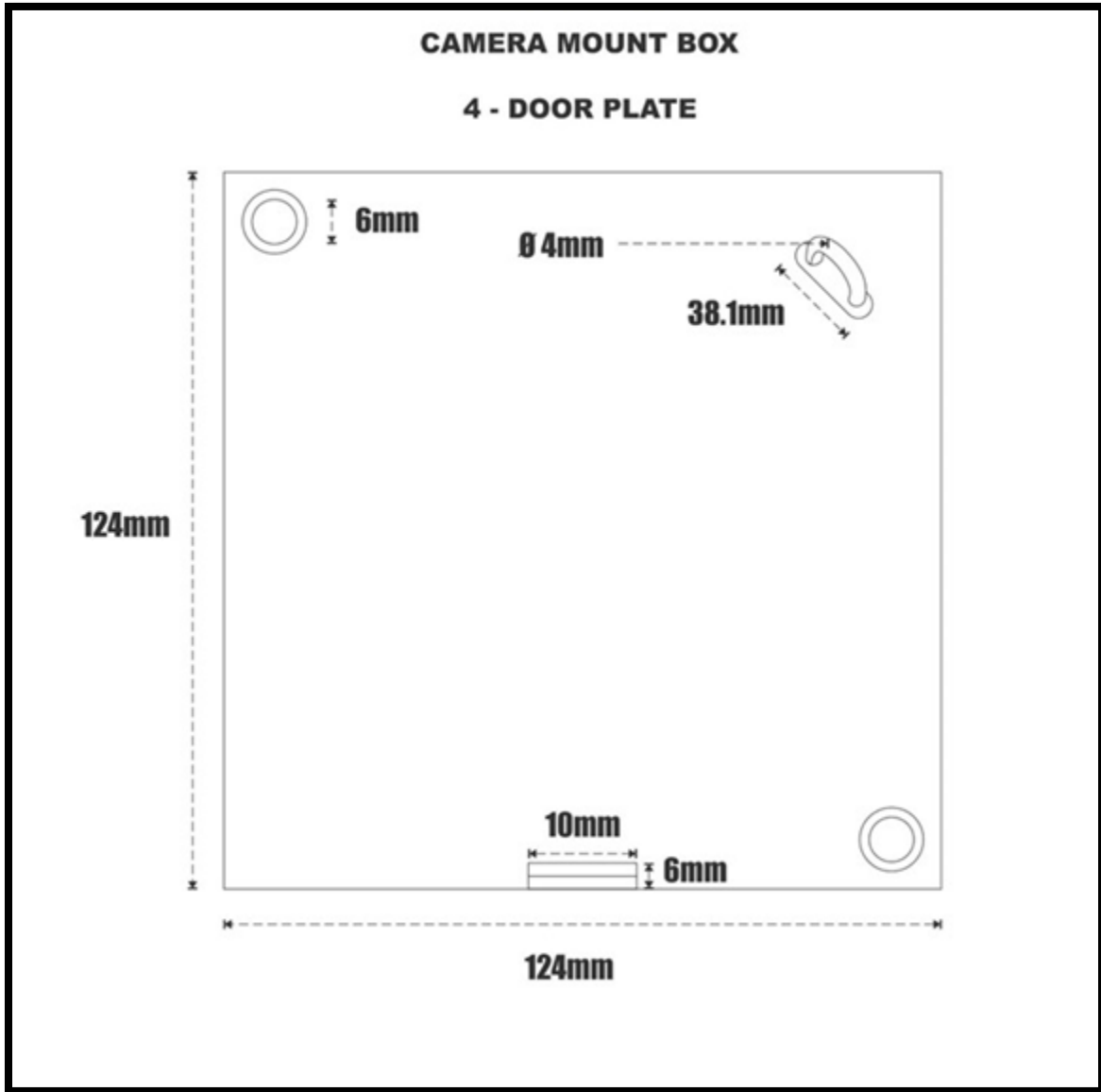
Diagram5



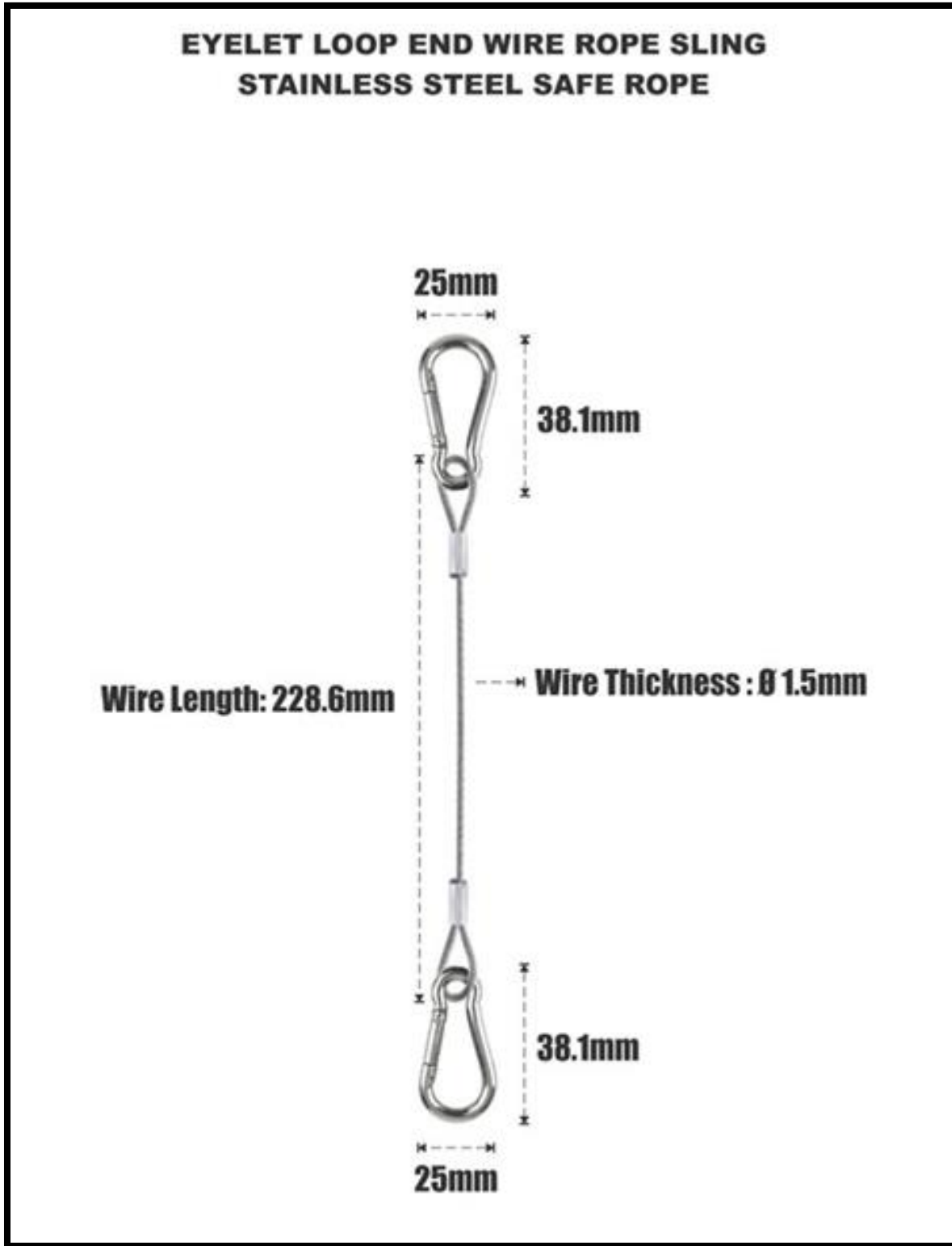
**Diagram6**



**Diagram7**

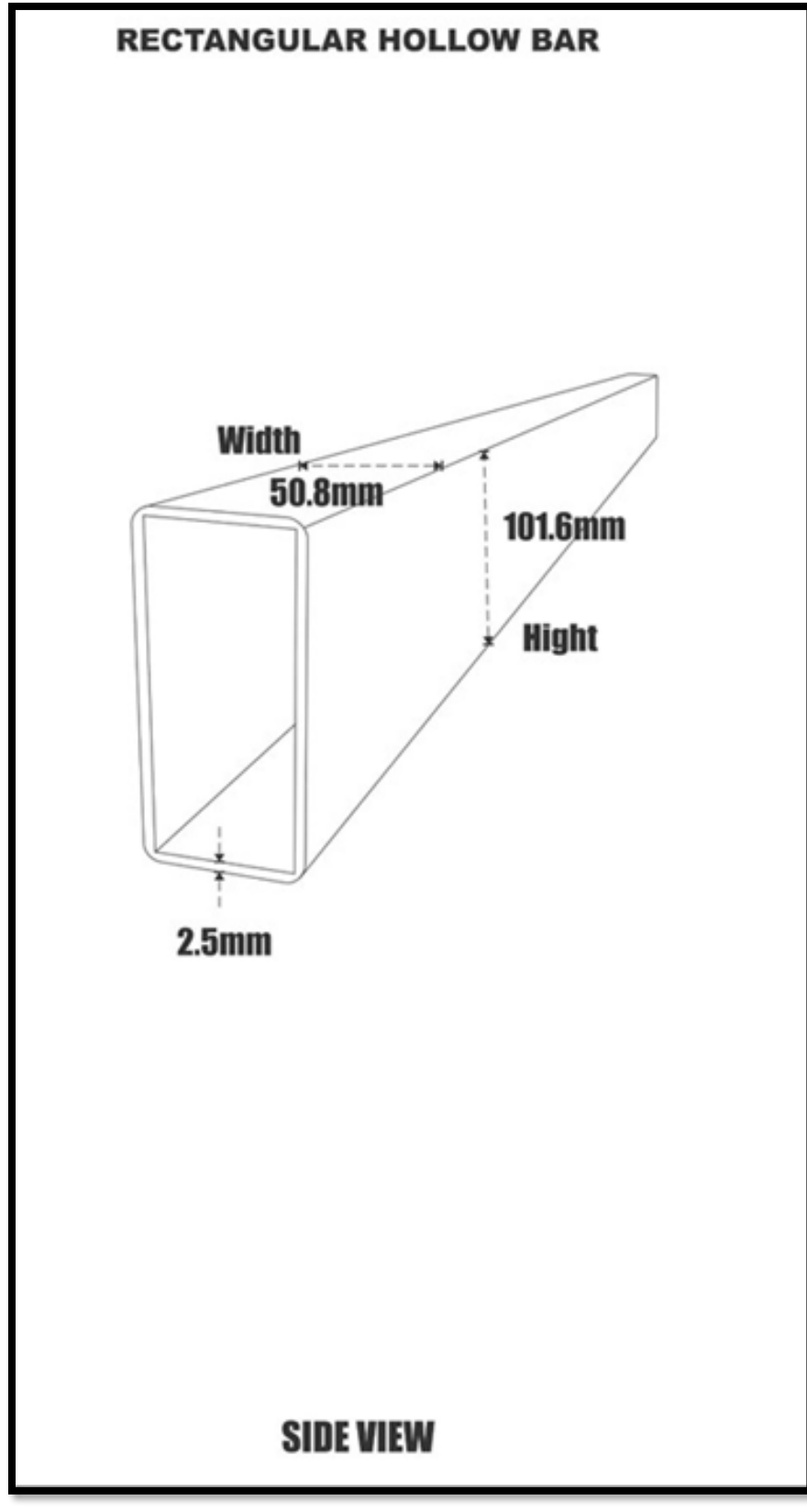


**Diagram8**

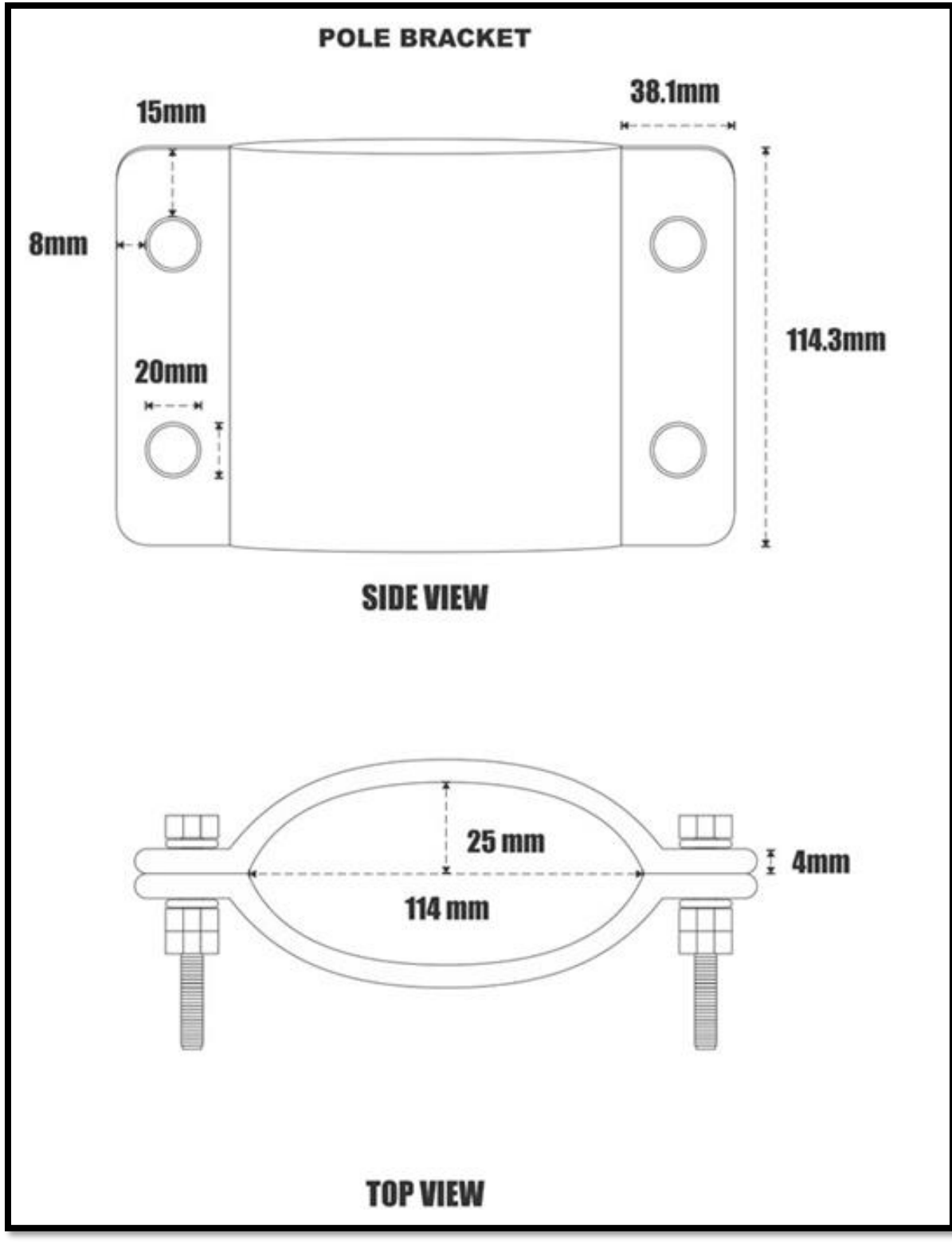




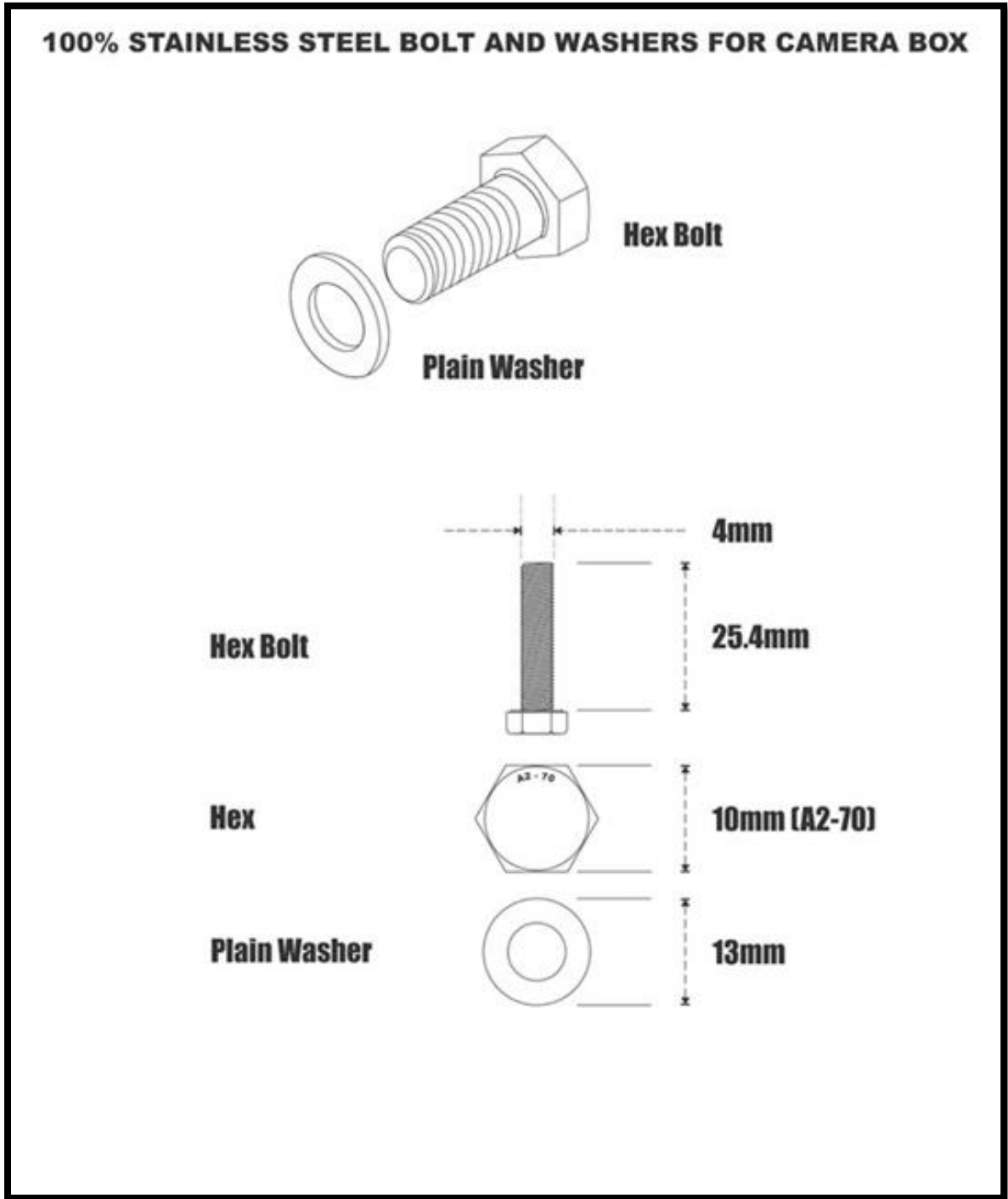
**Diagram9**



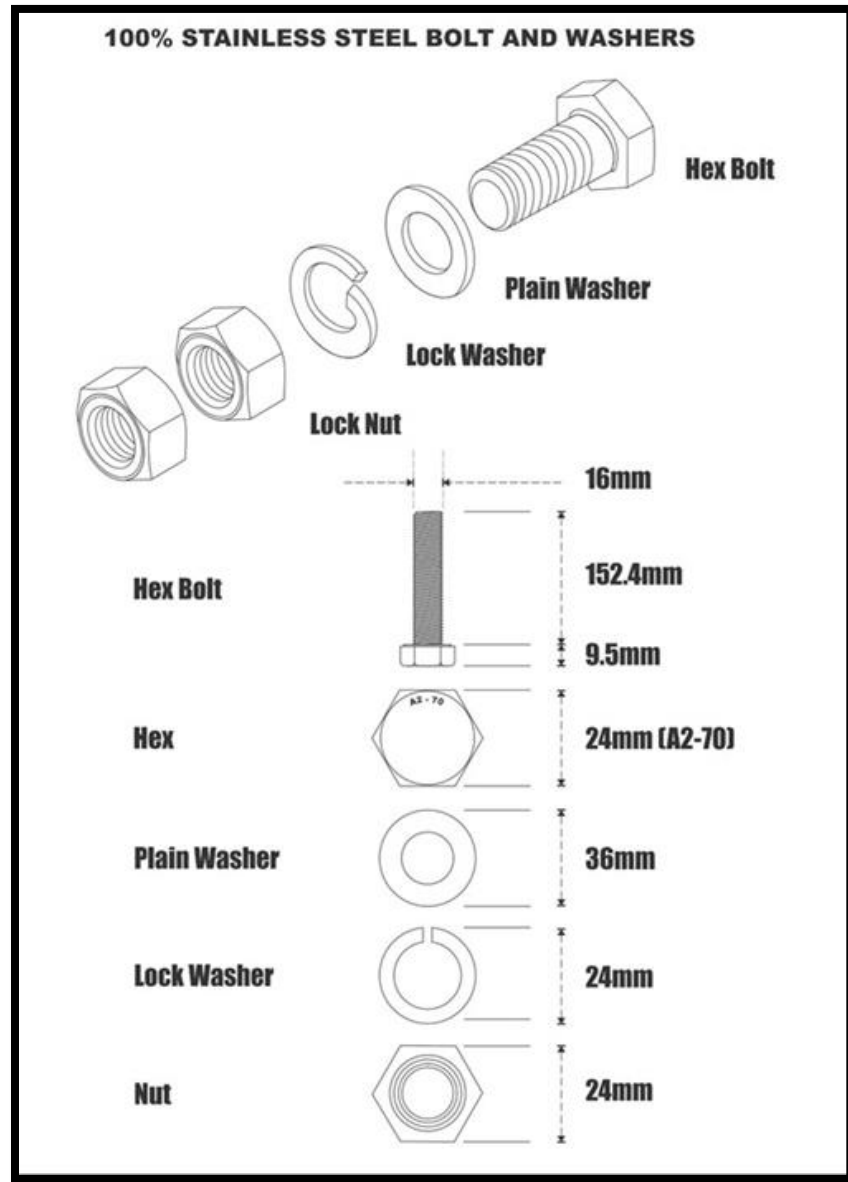
**Diagram10**



**Diagram11**



**Diagram12**



**Note to Bidders:**

- ❖ Any deviation from the specifications provided under Annex 1 shall be followed by a written approval from Maldives Police Service.

**පොදු දැනුම පරීක්ෂණයේ ප්‍රශ්නපත්‍රිකයේ ප්‍රශ්න**

**ප්‍රශ්න 7 (සියලුම පිළිතුරු)**

**සියලුම පිළිතුරු**

1- නිරන්තරයෙන් මාරුවනු ලබන ( උදාහරණයක් ලෙස මාරුවීම් සහිතව )

(අ) මාරුවීම් සහිතව

(ආ) නිරන්තරයෙන් | නිරන්තරයෙන්

(ඇ) මාරුවීම් සහිතව (නිරන්තරයෙන් / නිරන්තරයෙන්) නිරන්තරයෙන්

(ඈ) මාරුවීම් සහිතව නිරන්තරයෙන් සියලුම පිළිතුරු (නිරන්තරයෙන් නිරන්තරයෙන්)

(ඉ) නිරන්තරයෙන් නිරන්තරයෙන් නිරන්තරයෙන් සියලුම පිළිතුරු (නිරන්තරයෙන් නිරන්තරයෙන්)

(ඊ) නිරන්තරයෙන් නිරන්තරයෙන් නිරන්තරයෙන් සියලුම පිළිතුරු (නිරන්තරයෙන් නිරන්තරයෙන්)

(සියලුම පිළිතුරු සියලුම පිළිතුරු)

2- නිරන්තරයෙන් නිරන්තරයෙන් නිරන්තරයෙන් (නිරන්තරයෙන් 65)

- නිරන්තරයෙන් නිරන්තරයෙන් නිරන්තරයෙන් නිරන්තරයෙන් නිරන්තරයෙන්

නිරන්තරයෙන් නිරන්තරයෙන් නිරන්තරයෙන්

X නිරන්තරයෙන්

නිරන්තරයෙන්

3- නිරන්තරයෙන් / නිරන්තරයෙන් (නිරන්තරයෙන් 20)

නිරන්තරයෙන් නිරන්තරයෙන් නිරන්තරයෙන් නිරන්තරයෙන් නිරන්තරයෙන්

නිරන්තරයෙන් නිරන්තරයෙන් නිරන්තරයෙන්

X නිරන්තරයෙන්

නිරන්තරයෙන්

4- නිරන්තරයෙන් නිරන්තරයෙන් (නිරන්තරයෙන් 10) - නිරන්තරයෙන් නිරන්තරයෙන් 4 නිරන්තරයෙන්

- නිරන්තරයෙන් නිරන්තරයෙන් 100% නිරන්තරයෙන් නිරන්තරයෙන් 10 නිරන්තරයෙන්

- නිරන්තරයෙන් නිරන්තරයෙන් 50% නිරන්තරයෙන් නිරන්තරයෙන් 05 නිරන්තරයෙන්

නිරන්තරයෙන් නිරන්තරයෙන් නිරන්තරයෙන් නිරන්තරයෙන් නිරන්තරයෙන් (නිරන්තරයෙන් 03 නිරන්තරයෙන්)

නිරන්තරයෙන් නිරන්තරයෙන් නිරන්තරයෙන් නිරන්තරයෙන් නිරන්තරයෙන් (නිරන්තරයෙන් 02 නිරන්තරයෙන්)

(නිරන්තරයෙන් නිරන්තරයෙන් නිරන්තරයෙන් නිරන්තරයෙන්)

## ••••• 05 •••••

5. ( 05 )

- 01 ( 3 )

6. ( 05 )

පොලීසියේ ආරක්ෂා කිරීමේ දෙපාර්තමේන්තුවේ, පොලීසියේ පුනර් සංවිධානය කිරීමේදී ආවේණිකව

ආවේණිකව 8 (අට) වර්ග (වර්ග)

**CCTV Camera Arm**

අංකය	වර්ගය	මාදිලිය	විස්තරය	අංකය	#
			Stainless Steel CCTV Camera Arm as per specification	45	01
	එකතුව				

පොලීසියේ ආරක්ෂා කිරීමේ දෙපාර්තමේන්තුවේ, පොලීසියේ පුනර් සංවිධානය කිරීමේදී ආවේණිකව

පොදු සේවා කොමිෂන් කමිටුවේ, පවත්වනු ලබන විවෘත තේරුම් කිරීමේ ක්‍රියාවලිය

විෂය - 9 (විවෘත තේරුම් කිරීම)

بِسْمِ اللّٰهِ الرَّحْمٰنِ الرَّحِیْمِ



ජනරාල් ජනරාල්වරයා විසින්  
දැනුම් දීමේදී

පවත්වනු ලබන විවෘත තේරුම් කිරීමේ ක්‍රියාවලියේදී සහභාගී වීමට අවස්ථාව සාදනු ලබන - විෂය ක්‍රමය

1. විවෘත තේරුම් කිරීමේ ක්‍රියාවලියේදී

කොමිෂන්:	විවෘත තේරුම් කිරීමේ ක්‍රියාවලියේදී
ආයතන/විෂය/විෂය (සම්බන්ධතාවය)	සේවා:
ආයතන/විෂය/විෂය (සම්බන්ධතාවය)	(විෂය/විෂය/විෂය)
ආයතන/විෂය/විෂය (සම්බන්ධතාවය)	සේවා/විෂය/විෂය (සම්බන්ධතාවය)

2. විවෘත තේරුම් කිරීමේ ක්‍රියාවලියේදී

විෂය/විෂය/විෂය (සම්බන්ධතාවය)	විෂය/විෂය/විෂය (සම්බන්ධතාවය)
විෂය/විෂය/විෂය (සම්බන්ධතාවය)	විෂය/විෂය/විෂය (සම්බන්ධතාවය)
විෂය/විෂය/විෂය (සම්බන්ධතාවය)	විෂය/විෂය/විෂය (සම්බන්ධතාවය)

3. විවෘත තේරුම් කිරීමේ ක්‍රියාවලියේදී

විෂය/විෂය/විෂය (සම්බන්ධතාවය)	විෂය/විෂය/විෂය (සම්බන්ධතාවය)
විෂය/විෂය/විෂය (සම්බන්ධතාවය)	විෂය/විෂය/විෂය (සම්බන්ධතාවය)









**පොදු සේවා කොමසාරිස් කාර්යාලයේ, පොදු සේවයේ රැස්වීම් පිළිබඳව**

**නියෝජ්‍ය 3 (අඛණ්ඩ) කොටස**

**කොටස 1 සහ 2 සඳහා අඛණ්ඩ**

අඛණ්ඩ කොටස 1, අඛණ්ඩ කොටස 2 සඳහා අඛණ්ඩ කොටස 1 ..... අඛණ්ඩ කොටස 2 සඳහා අඛණ්ඩ කොටස 1, අඛණ්ඩ කොටස 2 සඳහා අඛණ්ඩ කොටස 1 ..... අඛණ්ඩ කොටස 2 සඳහා අඛණ්ඩ කොටස 1, අඛණ්ඩ කොටස 2 සඳහා අඛණ්ඩ කොටස 1 .....

**1. අඛණ්ඩ කොටස**

කොටස 1 සඳහා

අඛණ්ඩ කොටස 1, අඛණ්ඩ කොටස 2 සඳහා අඛණ්ඩ කොටස 1 ..... අඛණ්ඩ කොටස 2 සඳහා අඛණ්ඩ කොටස 1, අඛණ්ඩ කොටස 2 සඳහා අඛණ්ඩ කොටස 1 .....

කොටස 2 සඳහා

අඛණ්ඩ කොටස 1, අඛණ්ඩ කොටස 2 සඳහා අඛණ්ඩ කොටස 1 ..... අඛණ්ඩ කොටස 2 සඳහා අඛණ්ඩ කොටස 1, අඛණ්ඩ කොටස 2 සඳහා අඛණ්ඩ කොටස 1 .....

අඛණ්ඩ කොටස 1, අඛණ්ඩ කොටස 2 සඳහා අඛණ්ඩ කොටස 1 ..... අඛණ්ඩ කොටස 2 සඳහා අඛණ්ඩ කොටස 1, අඛණ්ඩ කොටස 2 සඳහා අඛණ්ඩ කොටස 1 .....

අඛණ්ඩ කොටස 1, අඛණ්ඩ කොටස 2 සඳහා අඛණ්ඩ කොටස 1 ..... අඛණ්ඩ කොටස 2 සඳහා අඛණ්ඩ කොටස 1, අඛණ්ඩ කොටස 2 සඳහා අඛණ්ඩ කොටස 1 .....



**2. අඛණ්ඩ කොටස**

අඛණ්ඩ කොටස 1, අඛණ්ඩ කොටස 2 සඳහා අඛණ්ඩ කොටස 1 ..... අඛණ්ඩ කොටස 2 සඳහා අඛණ්ඩ කොටස 1, අඛණ්ඩ කොටස 2 සඳහා අඛණ්ඩ කොටස 1 .....

**3. කොටස 1**

කොටස 1 සඳහා, කොටස 2 සඳහා කොටස 1, කොටස 2 සඳහා කොටස 1 ..... කොටස 2 සඳහා කොටස 1, කොටස 2 සඳහා කොටස 1 .....

**4. කොටස 1 සහ 2 සඳහා අඛණ්ඩ**

අඛණ්ඩ කොටස 1, අඛණ්ඩ කොටස 2 සඳහා අඛණ්ඩ කොටස 1 ..... අඛණ්ඩ කොටස 2 සඳහා අඛණ්ඩ කොටස 1, අඛණ්ඩ කොටස 2 සඳහා අඛණ්ඩ කොටස 1 .....







# መደበኛ ድርጅቶች ስምምነት ማረጋገጫ ስርዓት

ገ. ስምምነቱን አደጋ ላይ ማስቀመጥ፣ ስምምነቱን ወይም ሌላውን ስምምነት ለማሻሻል ስምምነቱን ለማስቀመጥ ይገባል፡፡ ይህ ስምምነት ለማስቀመጥ ስምምነቱን ለማሻሻል ይገባል፡፡ ስምምነቱን ለማስቀመጥ ይገባል፡፡

## 16. ስምምነቱን ማሻሻል

ገ. ስምምነቱን ማሻሻል ለማድረግ ስምምነቱን ለማሻሻል ይገባል፡፡ ስምምነቱን ለማሻሻል ይገባል፡፡ ስምምነቱን ለማሻሻል ይገባል፡፡ ስምምነቱን ለማሻሻል ይገባል፡፡ ስምምነቱን ለማሻሻል ይገባል፡፡

## 17. ስምምነቱን ደግሞ ይገባል

ገ. ስምምነቱን ደግሞ ይገባል፡፡ ስምምነቱን ደግሞ ይገባል፡፡ ስምምነቱን ደግሞ ይገባል፡፡ ስምምነቱን ደግሞ ይገባል፡፡ ስምምነቱን ደግሞ ይገባል፡፡ ስምምነቱን ደግሞ ይገባል፡፡

## 18. ስምምነቱን ደግሞ ይገባል

ገ. ስምምነቱን ደግሞ ይገባል፡፡ ስምምነቱን ደግሞ ይገባል፡፡ ስምምነቱን ደግሞ ይገባል፡፡ ስምምነቱን ደግሞ ይገባል፡፡ ስምምነቱን ደግሞ ይገባል፡፡ ስምምነቱን ደግሞ ይገባል፡፡

## 19. ስምምነቱን ደግሞ ይገባል

ገ. ስምምነቱን ደግሞ ይገባል፡፡ ስምምነቱን ደግሞ ይገባል፡፡ ስምምነቱን ደግሞ ይገባል፡፡ ስምምነቱን ደግሞ ይገባል፡፡ ስምምነቱን ደግሞ ይገባል፡፡ ስምምነቱን ደግሞ ይገባል፡፡ ስምምነቱን ደግሞ ይገባል፡፡

## 20. ስምምነቱን ደግሞ ይገባል

ገ. ስምምነቱን ደግሞ ይገባል፡፡ ስምምነቱን ደግሞ ይገባል፡፡ ስምምነቱን ደግሞ ይገባል፡፡ ስምምነቱን ደግሞ ይገባል፡፡ ስምምነቱን ደግሞ ይገባል፡፡ ስምምነቱን ደግሞ ይገባል፡፡ ስምምነቱን ደግሞ ይገባል፡፡







පොදු කාර්යාල සේවාවන්, පොදු සේවාවන්, පොදු සේවාවන් සඳහා පිටුපස

1 පිටුපස

සේවාවන් සඳහා  
(2 වන කොටස)

2 පිටුපස

අවසරය ලබා දෙන පිටුපස සේවාවන් සඳහා  
(19 වන කොටස)

අවසරය ලබා දෙන පිටුපස සේවාවන් සඳහා (සේවාවන් සඳහා)		1
1.1	සේවාවන්	1.1
1.2	පුද්ගල සේවාවන් සඳහා සේවාවන් සඳහා	1.2
1.3	විද්‍යා	1.3
1.4	විද්‍යා සේවාවන් සඳහා	1.4
1.5	විද්‍යා සේවාවන් සඳහා	1.5
1.6	විද්‍යා සේවාවන් සඳහා	1.6
1.7	විද්‍යා සේවාවන් සඳහා	1.7
1.8	විද්‍යා සේවාවන් සඳහා	1.8

පොදු සේවා කොමිෂන් කොමිෂන් සභාවේ, පොදු සේවා කොමිෂන් සභාවේ සේවා කොමිෂන් සභාවේ

පිටුව 3

නිල සේවා කොමිෂන් සභාවේ සේවා කොමිෂන් සභාවේ

(19 වන කොටසේ සේවා)

1		නිල සේවා කොමිෂන් සභාවේ සේවා කොමිෂන් සභාවේ (කොටසේ සේවා)
1.1	සේවා	සේවා
1.2	සේවා	සේවා
1.3	සේවා / සේවා	සේවා / සේවා
1.4	සේවා	සේවා
1.5	සේවා	සේවා
1.6	සේවා	සේවා
1.7	සේවා	සේවා
2		නිල සේවා කොමිෂන් සභාවේ සේවා කොමිෂන් සභාවේ (කොටසේ සේවා)
2.1	සේවා	සේවා
2.2	සේවා	සේවා
2.3	සේවා / සේවා	සේවා / සේවා
2.4	සේවා	සේවා
2.5	සේවා	9790052
2.6	සේවා	සේවා
2.7	සේවා	සේවා procurement@police.gov.mv