

سَوَسْرَ لَأَمْرَتَرِ

سَوَسْرَ لَأَمْرَتَرِ - دَوَسْرَ لَأَمْرَتَرِ دَوَسْرَ لَأَمْرَتَرِ دَوَسْرَ لَأَمْرَتَرِ دَوَسْرَ لَأَمْرَتَرِ دَوَسْرَ لَأَمْرَتَرِ
سَوَسْرَ لَأَمْرَتَرِ

سَوَسْرَ لَأَمْرَتَرِ سَوَسْرَ لَأَمْرَتَرِ: (IUL)333/333/2023/54



ސަލާސަތު 1: ސަލާސަތު ދަށުން ސަލާސަތު ދަށުން ސަލާސަތު ދަށުން

1	ސަލާސަތު ދަށުން ސަލާސަތު ދަށުން
1. 1	(IUL)333/333/2023/54 ސަލާސަތު ދަށުން
1. 2	23 ޅަގަޅު 2023 ސަލާސަތު ދަށުން
1. 3	ދުލުސުދޫ ސަރުކާރުގެ ސިޔާސީ ދާއިރާއި ދަތުރުތަކުގެ ދަށުން ސަލާސަތު ދަށުން
2	ސަލާސަތު ދަށުން ސަލާސަތު ދަށުން
2. 1	ސަލާސަތު ދަށުން ސަލާސަތު ދަށުން ސަލާސަތު ދަށުން ސަލާސަތު ދަށުން
2. 2	ސަލާސަތު ދަށުން ސަލާސަތު ދަށުން ސަލާސަތު ދަށުން ސަލާސަތު ދަށުން
2. 3	ސަލާސަތު ދަށުން ސަލާސަތު ދަށުން ސަލާސަތު ދަށުން ސަލާސަތު ދަށުން https://docs.google.com/forms/d/1DcaLrl6keO2cyT75WcLQUxB4CkH6YZqfyY-GavPmvdg/edit
2. 4	ސަލާސަތު ދަށުން ސަލާސަތު ދަށުން ސަލާސަތު ދަށުން ސަލާސަތު ދަށުން 28 ޅަގަޅު 2023 ގަޅު 14:00 ގަޅު 11:30 ގަޅު
2. 5	ސަލާސަތު ދަށުން ސަލާސަތު ދަށުން ސަލާސަތު ދަށުން ސަލާސަތު ދަށުން ސަލާސަތު ދަށުން ސަލާސަތު ދަށުން





<ul style="list-style-type: none"> • ސަލާމަތުގެ ތަޢާރުކުރުމުގެ ތެރެއިން ސަރުކާރުގެ ފަރާތުން ސަރުކާރުގެ 1 (އެއް) ބަޔާން ބަލައި، ސަލާމަތުގެ ތަޢާރުކުރުމުގެ ތެރެއިން ސަރުކާރުގެ ފަރާތުން ސަރުކާރުގެ 1 (އެއް) ބަޔާން ބަލައި. • ސަރުކާރުގެ ސަލާމަތުގެ ތަޢާރުކުރުމުގެ ތެރެއިން ސަރުކާރުގެ ފަރާތުން ސަރުކާރުގެ 1 (އެއް) ބަޔާން ބަލައި، ސަރުކާރުގެ ސަލާމަތުގެ ތަޢާރުކުރުމުގެ ތެރެއިން ސަރުކާރުގެ ފަރާތުން ސަރުކާރުގެ 1 (އެއް) ބަޔާން ބަލައި. • ސަލާމަތުގެ ތަޢާރުކުރުމުގެ ތެރެއިން ސަރުކާރުގެ ފަރާތުން ސަރުކާރުގެ 1 (އެއް) ބަޔާން ބަލައި. • ސަލާމަތުގެ ތަޢާރުކުރުމުގެ ތެރެއިން ސަރުކާރުގެ ފަރާތުން ސަރުކާރުގެ 1 (އެއް) ބަޔާން ބަލައި. 		
<ul style="list-style-type: none"> • ސަލާމަތުގެ ތަޢާރުކުރުމުގެ ތެރެއިން ސަރުކާރުގެ ފަރާތުން ސަރުކާރުގެ 1 (އެއް) ބަޔާން ބަލައި، ސަރުކާރުގެ ސަލާމަތުގެ ތަޢާރުކުރުމުގެ ތެރެއިން ސަރުކާރުގެ ފަރާތުން ސަރުކާރުގެ 1 (އެއް) ބަޔާން ބަލައި. • ސަލާމަތުގެ ތަޢާރުކުރުމުގެ ތެރެއިން ސަރުކާރުގެ ފަރާތުން ސަރުކާރުގެ 1 (އެއް) ބަޔާން ބަލައި. 	<p>ސަލާމަތުގެ ތަޢާރުކުރުމުގެ ތެރެއިން ސަރުކާރުގެ ފަރާތުން ސަރުކާރުގެ 1 (އެއް) ބަޔާން ބަލައި.</p>	<p>2. 6</p>
<p>3 ސަލާމަތުގެ ތަޢާރުކުރުމުގެ ތެރެއިން ސަރުކާރުގެ ފަރާތުން ސަރުކާރުގެ 1 (އެއް) ބަޔާން ބަލައި.</p>		
<p>ސަލާމަތުގެ ތަޢާރުކުރުމުގެ ތެރެއިން ސަރުކާރުގެ ފަރާތުން ސަރުކާރުގެ 1 (އެއް) ބަޔާން ބަލައި.</p> <p>1. ސަލާމަތުގެ ތަޢާރުކުރުމުގެ ތެރެއިން ސަރުކާރުގެ ފަރާތުން ސަރުކާރުގެ 1 (އެއް) ބަޔާން ބަލައި.</p> <p>2. ސަލާމަތުގެ ތަޢާރުކުރުމުގެ ތެރެއިން ސަރުކާރުގެ ފަރާތުން ސަރުކާރުގެ 1 (އެއް) ބަޔާން ބަލައި.</p> <p>3. ސަލާމަތުގެ ތަޢާރުކުރުމުގެ ތެރެއިން ސަރުކާރުގެ ފަރާތުން ސަރުކާރުގެ 1 (އެއް) ބަޔާން ބަލައި.</p> <p>4. ސަލާމަތުގެ ތަޢާރުކުރުމުގެ ތެރެއިން ސަރުކާރުގެ ފަރާތުން ސަރުކާރުގެ 1 (އެއް) ބަޔާން ބަލައި.</p> <p>5. ސަލާމަތުގެ ތަޢާރުކުރުމުގެ ތެރެއިން ސަރުކާރުގެ ފަރާތުން ސަރުކާރުގެ 1 (އެއް) ބަޔާން ބަލައި.</p> <p>6. ސަލާމަތުގެ ތަޢާރުކުރުމުގެ ތެރެއިން ސަރުކާރުގެ ފަރާތުން ސަރުކާރުގެ 1 (އެއް) ބަޔާން ބަލައި.</p>		





5. ދުލުހުދުހު ޤައުމީ ސަރުކާރުގެ ގެޒެޓް ގައި ބަޔާންކޮށްފައިވާ ގާނޫނުގެ ދަށުން

5.1 ޕްރޮޖެކްޓް - ސަރުކާރުގެ ގެޒެޓް (ނުވަނަ ބައި)

ޕްރޮޖެކްޓް		
16 ޕްލޭން (ޕްރޮޖެކްޓް ޕްލޭން)	ޕްރޮޖެކްޓް ޕްލޭން	1
A - 5 ޕްލޭން		
B - 6 ޕްލޭން		
C - 5 ޕްލޭން		
D - 5 ޕްލޭން		
3 ޕްލޭން ޕްރޮޖެކްޓް		
A 3 ޕްލޭން	ޕްރޮޖެކްޓް ޕްލޭން	2
B 2 ޕްލޭން		
C,D 2 ޕްލޭން		
2.75 ޕްލޭން	ޕްރޮޖެކްޓް ޕްލޭން	3
STEEL Q235B (EQUAL TO S235JR, SS400B, ATSN GR.65)	ޕްރޮޖެކްޓް ޕްލޭން	4
HOT DIP-GALVANIZED AND POWDER COATING	ޕްރޮޖެކްޓް ޕްލޭން	5
90 ޕްލޭން (5 ޕްލޭން ޕްރޮޖެކްޓް)	ޕްރޮޖެކްޓް ޕްލޭން	6
50	ޕްރޮޖެކްޓް ޕްލޭން	7

5.2 ޕްރޮޖެކްޓް - ޕްރޮޖެކްޓް ޕްލޭން (ނުވަނަ ބައި)

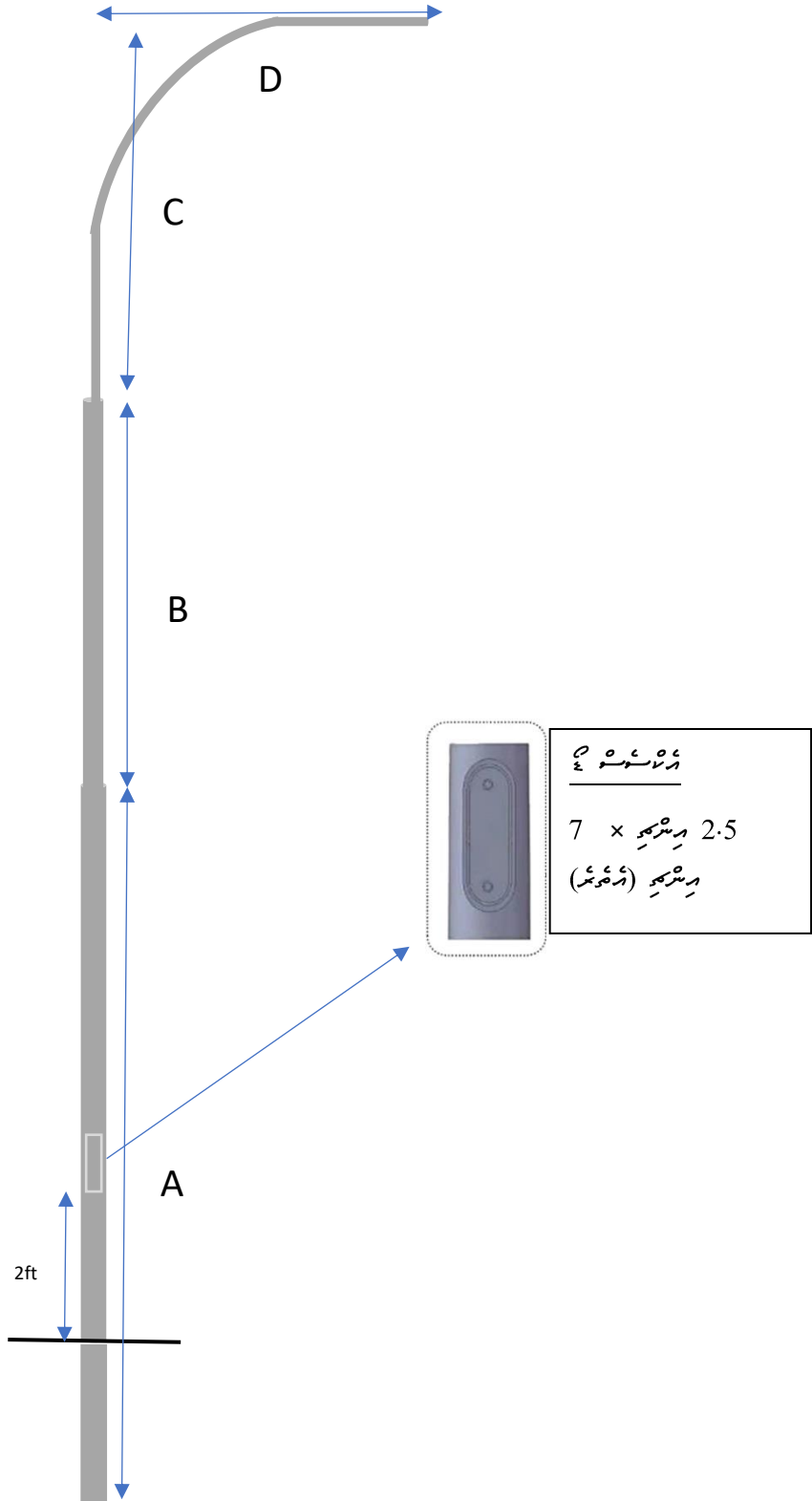
ޕްރޮޖެކްޓް		
10 ޕްލޭން	ޕްރޮޖެކްޓް ޕްލޭން	1
A - 2.5 ޕްލޭން		
B - 7.0 ޕްލޭން		
A 3 ޕްލޭން	ޕްރޮޖެކްޓް ޕްލޭން	2
B 2 ޕްލޭން		
2.75 ޕްލޭން	ޕްރޮޖެކްޓް ޕްލޭން	3
STEEL Q235B (EQUAL TO S235JR,SS400B,ATSN GR.65)	ޕްރޮޖެކްޓް ޕްލޭން	4
2 ޕްލޭން ޕްރޮޖެކްޓް ޕްލޭން	ޕްރޮޖެކްޓް ޕްލޭން	5
20	ޕްރޮޖެކްޓް ޕްލޭން	6

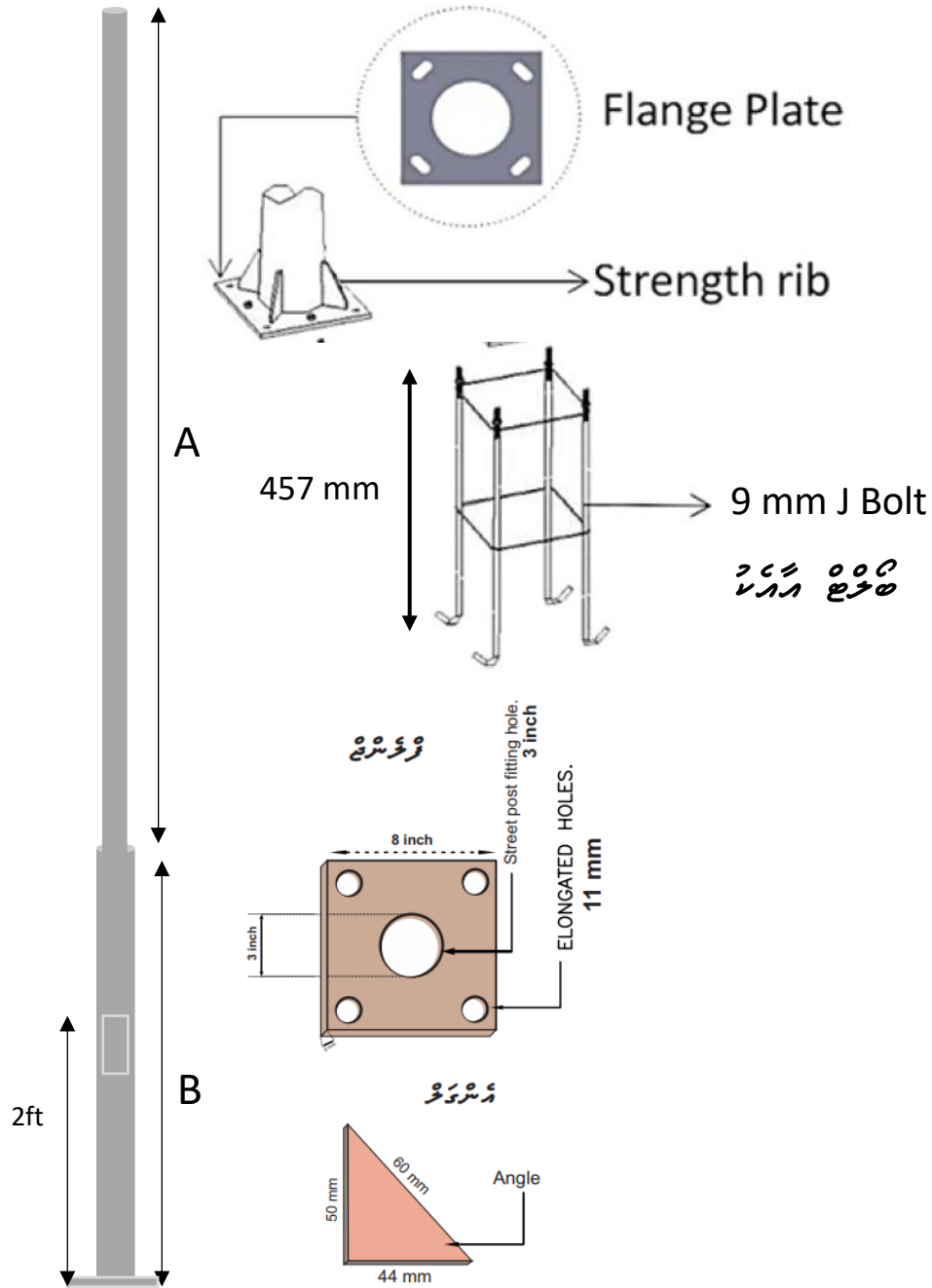
ނުވަނަ ބައި ޕްރޮޖެކްޓް ޕްލޭން ޕްރޮޖެކްޓް ޕްލޭން ޕްރޮޖެކްޓް ޕްލޭން ޕްރޮޖެކްޓް ޕްލޭން ޕްރޮޖެކްޓް ޕްލޭން.





ފުލުސަދޯޅު 1







ސަލާމަތު 3 : ޤިސްމުގެ ތެރޭގައި ހިމެނޭ ގޮތްތައް

1. ޕްލާނިން ޖުމްހޯރިއްޔާގެ ޤިސްމުގެ ތެރޭގައި ހިމެނޭ ގޮތްތައް ތަންފާން ޕްލާނިން ސެކްރެޓޭރިޓް.

- ސަލާމަތު ޕްލާނިން ޕްލާނިން ޕްލާނިން ޕްލާނިން
- ސަލާމަތު ޕްލާނިން ޕްލާނިން ޕްލާނިން ޕްލާނިން ޕްލާނިން ޕްލާނިން ޕްލާނިން ޕްލާނިން ޕްލާނިން
- ޕްލާނިން ޕްލާނިން ޕްލާނިން (ޕްލާނިން ޕްލާނިން ޕްލާނިން ޕްލާނިން ޕްލާނިން)
- ސަލާމަތު ޕްލާނިން ޕްލާނިން ޕްލާނިން ޕްލާނިން ޕްލާނިން ޕްލާނިން ޕްލާނިން ޕްލާނިން
- ޕްލާނިން ޕްލާނިން ޕްލާނިން ޕްލާނިން ޕްލާނިން ޕްލާނިން ޕްލާނިން ޕްލާނިން ޕްލާނިން
- ސަލާމަތު ޕްލާނިން ޕްލާނިން ޕްލާނިން ޕްލާނިން ޕްލާނިން ޕްލާނިން ޕްލާނިން ޕްލާނިން
- ޕްލާނިން ޕްލާނިން ޕްލާނިން ޕްލާނިން ޕްލާނިން ޕްލާނިން ޕްލާނިން ޕްލާނިން ޕްލާނިން





2 ބަންދުކުރެއްވުމުގެ ގޮތުން

ބަންދުކުރެއްވުމުގެ ގޮތުން ސަރުކާރުގެ ސަރުކާރުގެ ގޮތުން

1. ބަންދުކުރެއްވުމުގެ ގޮތުން	
1.1	ސަރުކާރު
1.2	މަދުކުރެއްވުމުގެ ގޮތުން ސަރުކާރުގެ ސަރުކާރުގެ ގޮތުން
1.3	މަދުކުރެއްވުމުގެ ގޮތުން ސަރުކާރުގެ ސަރުކާރުގެ ގޮތުން
1.4	މަދުކުރެއްވުމުގެ ގޮތުން ސަރުކާރުގެ ސަރުކާރުގެ ގޮތުން
1.5	މަދުކުރެއްވުމުގެ ގޮތުން ސަރުކާރުގެ ސަރުކާރުގެ ގޮތުން
1.6	މަދުކުރެއްވުމުގެ ގޮތުން ސަރުކާރުގެ ސަރުކާރުގެ ގޮތުން
1.7	މަދުކުރެއްވުމުގެ ގޮތުން ސަރުކާރުގެ ސަރުކާރުގެ ގޮތުން
1.8	މަދުކުރެއްވުމުގެ ގޮތުން ސަރުކާރުގެ ސަރުކާރުގެ ގޮތުން
2. ބަންދުކުރެއްވުމުގެ ގޮތުން (މަދުކުރެއްވުމުގެ ގޮތުން ސަރުކާރުގެ ސަރުކާރުގެ ގޮތުން، ބަންދުކުރެއްވުމުގެ ގޮތުން ސަރުކާރުގެ ސަރުކާރުގެ ގޮތުން)	
މަދުކުރެއްވުމުގެ ގޮތުން	މަދުކުރެއްވުމުގެ ގޮތުން
މަދުކުރެއްވުމުގެ ގޮތުން ސަރުކާރުގެ ސަރުކާރުގެ ގޮތުން	
މަދުކުރެއްވުމުގެ ގޮތުން ސަރުކާރުގެ ސަރުކާރުގެ ގޮތުން	
މަދުކުރެއްވުމުގެ ގޮތުން ސަރުކާރުގެ ސަރުކާރުގެ ގޮތުން	
3. ބަންދުކުރެއްވުމުގެ ގޮތުން ސަރުކާރުގެ ސަރުކާރުގެ ގޮތުން	
	1
	2
	3
	4
	5
	6
	7
	8
	9
	10





3 ވަނަ އަދަދު

ދަނޑު ދަނޑު ދަނޑު

(IUL)333/333/2023/54	މަނިކުފާނުގެ ނަންބަރު:
މާލެއްސުގެ ދިވެހިސަރުކާރުގެ ގެޒެޓް ގައި 2023 ވަނަ އަހަރުގެ 54/333/333 (IUL) ނަންބަރުގެ ދަށުން ވަނަ އަހަރުގެ 3 ވަނަ އަދަދުގައި ވަނަ އަހަރުގެ 3 ވަނަ އަދަދުގައި ވަނަ އަހަރުގެ 3 ވަނަ އަދަދުގައި...	މަނިކުފާނުގެ ނަންބަރު:

މަނިކުފާނުގެ ނަންބަރު ދަނޑު ދަނޑު ދަނޑު

	މަނިކުފާނުގެ ނަންބަރު		މަނިކުފާނުގެ ނަންބަރު
	މަނިކުފާނުގެ ނަންބަރު		މަނިކުފާނުގެ ނަންބަރު

މަނިކުފާނުގެ ނަންބަރު

#	މަނިކުފާނުގެ ނަންބަރު	މަނިކުފާނުގެ ނަންބަރު	#
1		މާލެއްސުގެ ދިވެހިސަރުކާރުގެ ގެޒެޓް ގައި 2023 ވަނަ އަހަރުގެ 54/333/333 (IUL) ނަންބަރުގެ ދަށުން ވަނަ އަހަރުގެ 3 ވަނަ އަދަދުގައި ވަނަ އަހަރުގެ 3 ވަނަ އަދަދުގައި ވަނަ އަހަރުގެ 3 ވަނަ އަދަދުގައި...	
	މަނިކުފާނުގެ ނަންބަރު		
	މަނިކުފާނުގެ ނަންބަރު		

މަނިކުފާނުގެ ނަންބަރު:

މަނިކުފާނުގެ ނަންބަރު:

މަނިކުފާނުގެ ނަންބަރު:

މަނިކުފާނުގެ ނަންބަރު:

މަނިކުފާނުގެ ނަންބަރު:





4 ވަނަ ބައި

ސަރުކާރުގެ ޖުމްހޫރިއްޔާއި ސަރުކާރުގެ ގެޒެޓް
 ބ.ޖ.ލ.ސ. ދިވެހިސަރުކާރުގެ ތެރެއިން

ދިވެހިރާއްޖޭގެ ޖުމްހޫރިއްޔާއި ސަރުކާރުގެ ގެޒެޓް	ބ.ޖ.ލ.ސ. ދިވެހިސަރުކާރުގެ ތެރެއިން	#





ޖަހަވަން 5

ސަލާމަތް ދެއްވާ ދަށުގެ ސަރުކާރުގެ ސެކްރެޓޭރިއެޓް ގައި ހިމެނޭ ތަންތަން

ސަލާމަތް ދެއްވާ ދަށުގެ ސަރުކާރުގެ ސެކްރެޓޭރިއެޓް ގައި ހިމެނޭ ތަންތަން			
X	✓	ދަށުގެ ސަރުކާރުގެ ސެކްރެޓޭރިއެޓް ގައި ހިމެނޭ ތަންތަން	#
		ދުލުސުދޫ ސަރުކާރުގެ ސެކްރެޓޭރިއެޓް ގައި ހިމެނޭ ތަންތަން (ސަރުކާރުގެ ސެކްރެޓޭރިއެޓް ގައި ހިމެނޭ ތަންތަން)	1
		ދުލުސުދޫ ސަރުކާރުގެ ސެކްރެޓޭރިއެޓް ގައި ހިމެނޭ ތަންތަން (ސަރުކާރުގެ ސެކްރެޓޭރިއެޓް ގައި ހިމެނޭ ތަންތަން)	2
		ދުލުސުދޫ ސަރުކާރުގެ ސެކްރެޓޭރިއެޓް ގައި ހިމެނޭ ތަންތަން (ސަރުކާރުގެ ސެކްރެޓޭރިއެޓް ގައި ހިމެނޭ ތަންތަން)	3
		ދުލުސުދޫ ސަރުކާރުގެ ސެކްރެޓޭރިއެޓް ގައި ހިމެނޭ ތަންތަން (ސަރުކާރުގެ ސެކްރެޓޭރިއެޓް ގައި ހިމެނޭ ތަންތަން)	4
ސަލާމަތް ދެއްވާ ދަށުގެ ސަރުކާރުގެ ސެކްރެޓޭރިއެޓް ގައި ހިމެނޭ ތަންތަން			
		ދުލުސުދޫ ސަރުކާރުގެ ސެކްރެޓޭރިއެޓް ގައި ހިމެނޭ ތަންތަން (ސަރުކާރުގެ ސެކްރެޓޭރިއެޓް ގައި ހިމެނޭ ތަންތަން)	6
		ދުލުސުދޫ ސަރުކާރުގެ ސެކްރެޓޭރިއެޓް ގައި ހިމެނޭ ތަންތަން (ސަރުކާރުގެ ސެކްރެޓޭރިއެޓް ގައި ހިމެނޭ ތަންތަން)	7
		ދުލުސުދޫ ސަރުކާރުގެ ސެކްރެޓޭރިއެޓް ގައި ހިމެނޭ ތަންތަން (ސަރުކާރުގެ ސެކްރެޓޭރިއެޓް ގައި ހިމެނޭ ތަންތަން)	8
		ދުލުސުދޫ ސަރުކާރުގެ ސެކްރެޓޭރިއެޓް ގައި ހިމެނޭ ތަންތަން (ސަރުކާރުގެ ސެކްރެޓޭރިއެޓް ގައި ހިމެނޭ ތަންތަން)	9
		ދުލުސުދޫ ސަރުކާރުގެ ސެކްރެޓޭރިއެޓް ގައި ހިމެނޭ ތަންތަން (ސަރުކާރުގެ ސެކްރެޓޭރިއެޓް ގައި ހިމެނޭ ތަންތަން)	10

