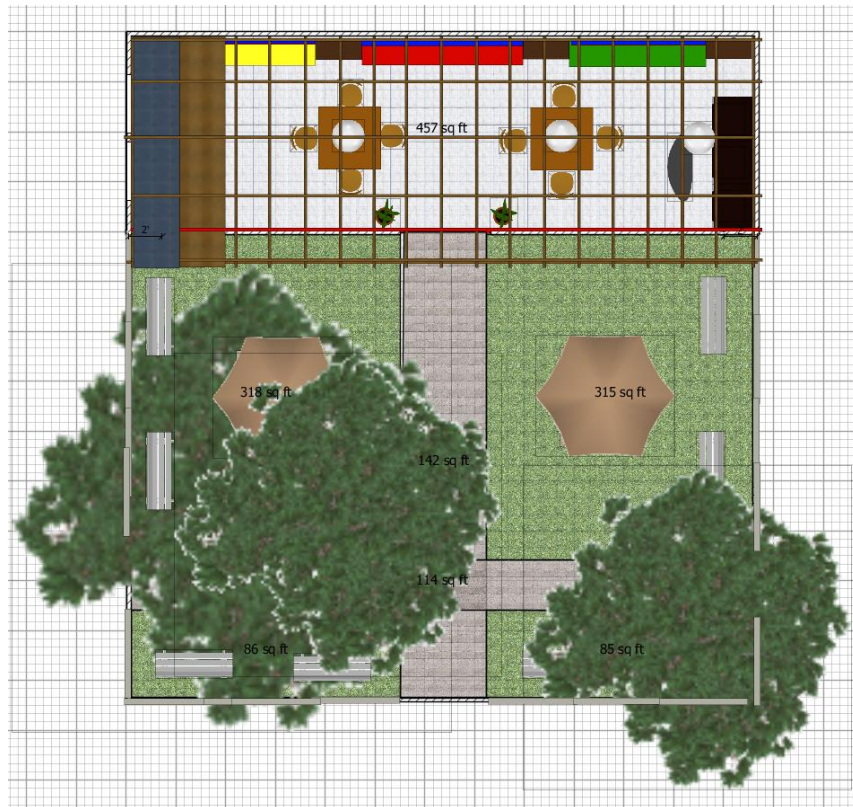
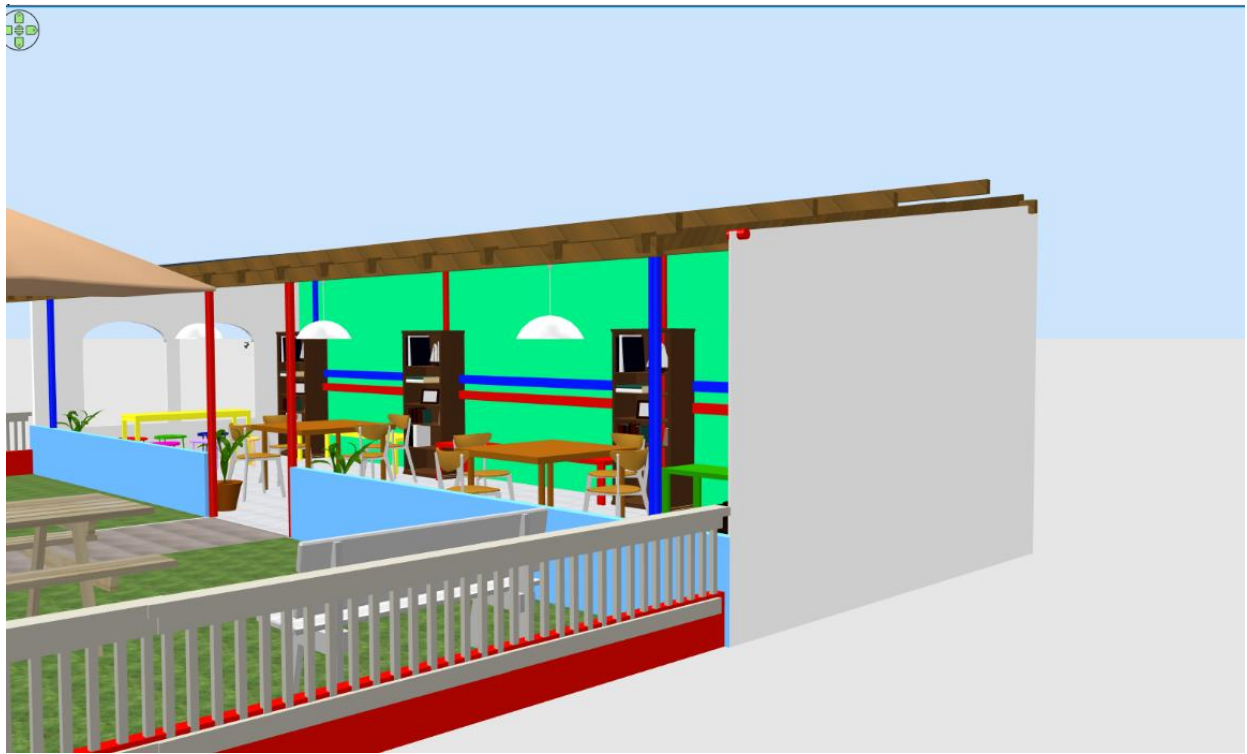


❖ راتر نامرکونر زسوسرکونر کومر:
 ✓ نامرکونر کومر 8 سوسرکونر کومر کومر کومر کومر کومر کومر کومر کومر کومر

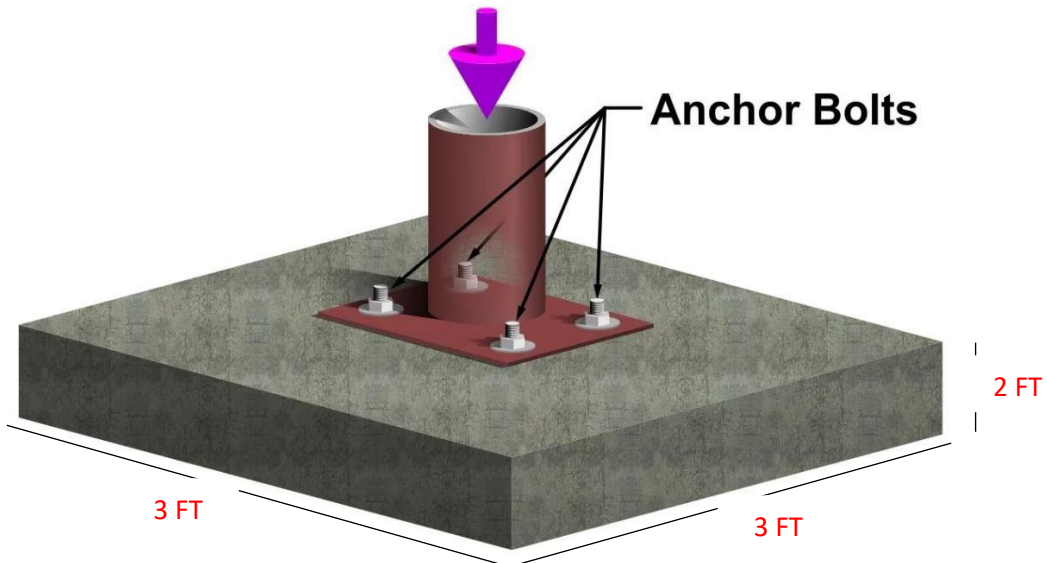
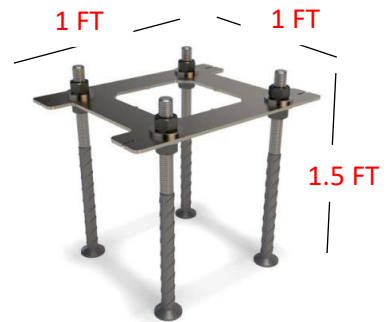


✓ تمام اجزاء اور سامان کی قیمتیں فراہم کی گئی ہیں۔

ROOF COLOMN GI PIPE 2" INCHES THICKNESS 3M

ROOF COLOMN GI PIPE ANCHOR BOLT PLATFORM

12 MM ANCHOR BOLT, SS NO > 350 , LOCK NUT



COLOUR STONE WORKWAY

- ❖ 5X26 FEET 2" INCHES THICKNESS FLOOR
- ❖ 4X33 FEET 2" INCHES THICKNESS FLOOR
- ❖ COONCRET RATIO 1:2:1:1 (1 part cement to 2 parts sand to 1 parts aggregate to 2 parts color stone)

