



ސަރުކާރު 1 - ސަރުކާރުގެ ޖުމްހޫރިއްޔުގެ ސަރުކާރުގެ ނަންބަރު 1 11 2023

ސަރުކާރުގެ ޖުމްހޫރިއްޔުގެ ސަރުކާރުގެ ނަންބަރު 1 11 2023		1
(IUL)251-CA/251/2023/41	ހަލާކުކުރާ ސަރުކާރު	1.1
25 ޖޫން 2023 (5 ފެބްރުއާރީ 1444) ގެ ބަޔާން	ހަލާކުކުރާ ސަރުކާރު	1.2
ހަލާކުކުރާ ސަރުކާރުގެ ސަރުކާރުގެ ނަންބަރު 1 11 2023	ސަރުކާރު	1.3
ސަރުކާރުގެ ޖުމްހޫރިއްޔުގެ ސަރުކާރުގެ ނަންބަރު 2 11 2023		2
ސަރުކާރުގެ ޖުމްހޫރިއްޔުގެ ސަރުކާރުގެ ނަންބަރު 2 11 2023	ސަރުކާރުގެ ޖުމްހޫރިއްޔުގެ ސަރުކާރުގެ ނަންބަރު 2 11 2023	2.1
ސަރުކާރުގެ ޖުމްހޫރިއްޔުގެ ސަރުކާރުގެ ނަންބަރު 2 11 2023	ސަރުކާރުގެ ޖުމްހޫރިއްޔުގެ ސަރުކާރުގެ ނަންބަރު 2 11 2023	2.2
ސަރުކާރުގެ ޖުމްހޫރިއްޔުގެ ސަރުކާރުގެ ނަންބަރު 2 11 2023	ސަރުކާރުގެ ޖުމްހޫރިއްޔުގެ ސަރުކާރުގެ ނަންބަރު 2 11 2023	2.3
ސަރުކާރުގެ ޖުމްހޫރިއްޔުގެ ސަރުކާރުގެ ނަންބަރު 2 11 2023	ސަރުކާރުގެ ޖުމްހޫރިއްޔުގެ ސަރުކާރުގެ ނަންބަރު 2 11 2023	2.4
ސަރުކާރުގެ ޖުމްހޫރިއްޔުގެ ސަރުކާރުގެ ނަންބަރު 2 11 2023	ސަރުކާރުގެ ޖުމްހޫރިއްޔުގެ ސަރުކާރުގެ ނަންބަރު 2 11 2023	2.5
ސަރުކާރުގެ ޖުމްހޫރިއްޔުގެ ސަރުކާރުގެ ނަންބަރު 2 11 2023	ސަރުކާރުގެ ޖުމްހޫރިއްޔުގެ ސަރުކާރުގެ ނަންބަރު 2 11 2023	2.6
ސަރުކާރުގެ ޖުމްހޫރިއްޔުގެ ސަރުކާރުގެ ނަންބަރު 2 11 2023	ސަރުކާރުގެ ޖުމްހޫރިއްޔުގެ ސަރުކާރުގެ ނަންބަރު 2 11 2023	2.7

بِسْمِ اللَّهِ الرَّحْمَنِ الرَّحِيمِ



Secretariat of Dhidhdhoo Council
North Thiladhunmathi Atoll
Republic of Maldives

ދިވެހިސަރުކާރުގެ ގެޒެޓް ގައި ބަޔާންކޮށްފައިވާ ގޮތުގައި
ދިވެހިރާއްޖޭގެ ބޭރުގެ ބޭރުގައި ހުންނަ ރައްދުވާލުގެ ބޭނުންކުރާ ބަޔާން
ދިވެހިރާއްޖޭގެ ބޭރުގެ ބޭރުގައި ހުންނަ ރައްދުވާލުގެ ބޭނުންކުރާ ބަޔާން



<p>މުވާދާ ފަދަ ގޮތުގައި (އިތުރު ސަރަހައްދު ސަރަހައްދު)</p> <p>ހުށަހަޅާ ފަރާތްތަކުގެ ނަންބަރު 100000 ގެ ތެރޭގައި ހިމެނޭ ގޮތުގައި ބަޔާންކޮށްފައިވާ ގޮތުގައި ބަޔާންކޮށްފައިވާ ގޮތުގައި</p> <p>މުވާދާ ފަދަ ގޮތުގައި ބަޔާންކޮށްފައިވާ ގޮތުގައި ބަޔާންކޮށްފައިވާ ގޮތުގައި</p> <p>މުވާދާ ފަދަ ގޮތުގައި ބަޔާންކޮށްފައިވާ ގޮތުގައި ބަޔާންކޮށްފައިވާ ގޮތުގައި</p> <p>މުވާދާ ފަދަ ގޮތުގައި ބަޔާންކޮށްފައިވާ ގޮތުގައި ބަޔާންކޮށްފައިވާ ގޮތުގައި</p> <p>މުވާދާ ފަދަ ގޮތުގައި ބަޔާންކޮށްފައިވާ ގޮތުގައި ބަޔާންކޮށްފައިވާ ގޮތުގައި</p>	
<p>މުވާދާ ފަދަ ގޮތުގައި ބަޔާންކޮށްފައިވާ ގޮތުގައި ބަޔާންކޮށްފައިވާ ގޮތުގައި</p>	5
<p>މުވާދާ ފަދަ ގޮތުގައި ބަޔާންކޮށްފައިވާ ގޮތުގައި ބަޔާންކޮށްފައިވާ ގޮތުގައި</p> <p>މުވާދާ ފަދަ ގޮތުގައި ބަޔާންކޮށްފައިވާ ގޮތުގައި ބަޔާންކޮށްފައިވާ ގޮތުގައި</p>	5-1
<p>މުވާދާ ފަދަ ގޮތުގައި ބަޔާންކޮށްފައިވާ ގޮތުގައި ބަޔާންކޮށްފައިވާ ގޮތުގައި</p>	5-2
<p>މުވާދާ ފަދަ ގޮތުގައި ބަޔާންކޮށްފައިވާ ގޮތުގައި ބަޔާންކޮށްފައިވާ ގޮތުގައި</p>	5-3
<p>މުވާދާ ފަދަ ގޮތުގައި ބަޔާންކޮށްފައިވާ ގޮތުގައި ބަޔާންކޮށްފައިވާ ގޮތުގައި</p> <p>މުވާދާ ފަދަ ގޮތުގައި ބަޔާންކޮށްފައިވާ ގޮތުގައި ބަޔާންކޮށްފައިވާ ގޮތުގައި</p> <p>މުވާދާ ފަދަ ގޮތުގައި ބަޔާންކޮށްފައިވާ ގޮތުގައި ބަޔާންކޮށްފައިވާ ގޮތުގައި</p>	5-4
<p>މުވާދާ ފަދަ ގޮތުގައި ބަޔާންކޮށްފައިވާ ގޮތުގައި ބަޔާންކޮށްފައިވާ ގޮތުގައި</p>	5-5
<p>މުވާދާ ފަދަ ގޮތުގައި ބަޔާންކޮށްފައިވާ ގޮތުގައި ބަޔާންކޮށްފައިވާ ގޮތުގައި</p>	5-6
<p>މުވާދާ ފަދަ ގޮތުގައި ބަޔާންކޮށްފައިވާ ގޮތުގައި ބަޔާންކޮށްފައިވާ ގޮތުގައި</p> <p>މުވާދާ ފަދަ ގޮތުގައި ބަޔާންކޮށްފައިވާ ގޮތުގައި ބަޔާންކޮށްފައިވާ ގޮތުގައި</p>	5-7
<p>މުވާދާ ފަދަ ގޮތުގައި ބަޔާންކޮށްފައިވާ ގޮތުގައި ބަޔާންކޮށްފައިވާ ގޮތުގައި</p>	6
<p>މުވާދާ ފަދަ ގޮތުގައި ބަޔާންކޮށްފައިވާ ގޮތުގައި ބަޔާންކޮށްފައިވާ ގޮތުގައި</p> <p>މުވާދާ ފަދަ ގޮތުގައި ބަޔާންކޮށްފައިވާ ގޮތުގައި ބަޔާންކޮށްފައިވާ ގޮތުގައި</p> <p>މުވާދާ ފަދަ ގޮތުގައި ބަޔާންކޮށްފައިވާ ގޮތުގައި ބަޔާންކޮށްފައިވާ ގޮތުގައި</p>	6-1
<p>މުވާދާ ފަދަ ގޮތުގައި ބަޔާންކޮށްފައިވާ ގޮތުގައި ބަޔާންކޮށްފައިވާ ގޮތުގައި</p>	6-2
<p>މުވާދާ ފަދަ ގޮތުގައި ބަޔާންކޮށްފައިވާ ގޮތުގައި ބަޔާންކޮށްފައިވާ ގޮތުގައި</p>	6-3
<p>މުވާދާ ފަދަ ގޮތުގައި ބަޔާންކޮށްފައިވާ ގޮތުގައި ބަޔާންކޮށްފައިވާ ގޮތުގައި</p> <p>މުވާދާ ފަދަ ގޮތުގައި ބަޔާންކޮށްފައިވާ ގޮތުގައި ބަޔާންކޮށްފައިވާ ގޮތުގައި</p>	6-4
<p>މުވާދާ ފަދަ ގޮތުގައި ބަޔާންކޮށްފައިވާ ގޮތުގައި ބަޔާންކޮށްފައިވާ ގޮތުގައި</p> <p>މުވާދާ ފަދަ ގޮތުގައި ބަޔާންކޮށްފައިވާ ގޮތުގައި ބަޔާންކޮށްފައިވާ ގޮތުގައި</p> <p>މުވާދާ ފަދަ ގޮތުގައި ބަޔާންކޮށްފައިވާ ގޮތުގައި ބަޔާންކޮށްފައިވާ ގޮތުގައި</p>	6-5
<p>މުވާދާ ފަދަ ގޮތުގައި ބަޔާންކޮށްފައިވާ ގޮތުގައި ބަޔާންކޮށްފައިވާ ގޮތުގައި</p> <p>މުވާދާ ފަދަ ގޮތުގައި ބަޔާންކޮށްފައިވާ ގޮތުގައި ބަޔާންކޮށްފައިވާ ގޮތުގައި</p> <p>މުވާދާ ފަދަ ގޮތުގައި ބަޔާންކޮށްފައިވާ ގޮތުގައި ބަޔާންކޮށްފައިވާ ގޮތުގައި</p>	6-6



6.7	ދިހިދިހިދު ސަރުކާރުގެ ގެޒެޓް ގައި ބަޔާންކުރި ޖަހާފައިވާ ސަލާސަތުގެ ދަށުން 3%
7	ހިދިހިދު ސަރުކާރުގެ ގެޒެޓް ގައި ބަޔާންކުރި ޖަހާފައިވާ ސަލާސަތުގެ ދަށުން
7.1	ހިދިހިދު ސަރުކާރުގެ ގެޒެޓް ގައި ބަޔާންކުރި ޖަހާފައިވާ ސަލާސަތުގެ ދަށުން 250000/- (ދުވަހުގެ ސަލާސަތު) ތިރިވާ ޖަހާފައިވާ ސަލާސަތުގެ ދަށުން
7.2	ހިދިހިދު ސަރުކާރުގެ ގެޒެޓް ގައި ބަޔާންކުރި ޖަހާފައިވާ ސަލާސަތުގެ ދަށުން 45 (ސަލާސަތުގެ) ޖަހާފައިވާ ސަލާސަތުގެ ދަށުން
7.3	ހިދިހިދު ސަރުކާރުގެ ގެޒެޓް ގައި ބަޔާންކުރި ޖަހާފައިވާ ސަލާސަތުގެ ދަށުން 4 ޖަހާފައިވާ ސަލާސަތުގެ ދަށުން
7.4	ހިދިހިދު ސަރުކާރުގެ ގެޒެޓް ގައި ބަޔާންކުރި ޖަހާފައިވާ ސަލާސަތުގެ ދަށުން 15% ހިދިހިދު ސަރުކާރުގެ ގެޒެޓް ގައި ބަޔާންކުރި ޖަހާފައިވާ ސަލާސަތުގެ ދަށުން
7.5	ހިދިހިދު ސަރުކާރުގެ ގެޒެޓް ގައި ބަޔާންކުރި ޖަހާފައިވާ ސަލާސަތުގެ ދަށުން 15% ހިދިހިދު ސަރުކާރުގެ ގެޒެޓް ގައި ބަޔާންކުރި ޖަހާފައިވާ ސަލާސަތުގެ ދަށުން
8	ޖަހާފައިވާ ސަލާސަތުގެ ދަށުން
8.1	ހިދިހިދު ސަރުކާރުގެ ގެޒެޓް ގައި ބަޔާންކުރި ޖަހާފައިވާ ސަލާސަތުގެ ދަށުން 10-71 ޖަހާފައިވާ ސަލާސަތުގެ ދަށުން
8.2	ހިދިހިދު ސަރުކާރުގެ ގެޒެޓް ގައި ބަޔާންކުރި ޖަހާފައިވާ ސަލާސަތުގެ ދަށުން 17-19 ޖަހާފައިވާ ސަލާސަތުގެ ދަށުން
8.3	ހިދިހިދު ސަރުކާރުގެ ގެޒެޓް ގައި ބަޔާންކުރި ޖަހާފައިވާ ސަލާސަތުގެ ދަށުން 17-17 ޖަހާފައިވާ ސަލާސަތުގެ ދަށުން
9	ހިދިހިދު ސަރުކާރުގެ ގެޒެޓް ގައި ބަޔާންކުރި ޖަހާފައިވާ ސަލާސަތުގެ ދަށުން
9.1	ހިދިހިދު ސަރުކާރުގެ ގެޒެޓް ގައި ބަޔާންކުރި ޖަހާފައިވާ ސަލާސަތުގެ ދަށުން 17-09 ޖަހާފައިވާ ސަލާސަތުގެ ދަށުން 13-K/CIR/2018/01 ޖަހާފައިވާ ސަލާސަތުގެ ދަށުން
9.2	ހިދިހިދު ސަރުކާރުގެ ގެޒެޓް ގައި ބަޔާންކުރި ޖަހާފައިވާ ސަލާސަތުގެ ދަށުން 17-09 ޖަހާފައިވާ ސަލާސަތުގެ ދަށުން 13-K/CIR/2018/01 ޖަހާފައިވާ ސަލާސަތުގެ ދަށުން
9.3	ހިދިހިދު ސަރުކާރުގެ ގެޒެޓް ގައި ބަޔާންކުރި ޖަހާފައިވާ ސަލާސަތުގެ ދަށުން 17-09 ޖަހާފައިވާ ސަލާސަތުގެ ދަށުން 10 ޖަހާފައިވާ ސަލާސަތުގެ ދަށުން 13-K/CIR/2018/01 ޖަހާފައިވާ ސަލާސަތުގެ ދަށުން
9.4	ހިދިހިދު ސަރުކާރުގެ ގެޒެޓް ގައި ބަޔާންކުރި ޖަހާފައިވާ ސަލާސަތުގެ ދަށުން 17-09 ޖަހާފައިވާ ސަލާސަތުގެ ދަށުން 13-K/CIR/2018/01 ޖަހާފައިވާ ސަލާސަތުގެ ދަށުން



Secretariat of Dhidhdhoo Council
North Thiladhunmathi Atoll
Republic of Maldives

ދިވެހިސަރުކާރުގެ ގެޒެޓް ގައި ވަނީ އާންމުކޮށް
އެއްސެއް ލެވިފައިވާ ފަރާތްތަކުގެ ފޮތްތައް
އެއްސެއް ލެވިފައިވާ ފަރާތްތަކުގެ ފޮތްތައް

ލިޔެކިޔުން 1: ގަވާއިދުގެ ފަންނުގެ ފޮތްތައް

1. ފަންނުގެ ފޮތްތައް ލިޔެކިޔުމަށް ބޭނުންކުރާ ފަރާތްތަކުގެ ފޮތްތައް

- ލިޔެކިޔުމުގެ 1 ގަވާއިދުގެ ފަންނުގެ ފޮތްތައް ލިޔެކިޔުމަށް ބޭނުންކުރާ ފަރާތްތަކުގެ ފޮތްތައް 100 ރުޔާ ވަރަށް ދަށުގެ ފަންނުގެ ފޮތްތައް.
- ލިޔެކިޔުމުގެ 1 ގަވާއިދުގެ ފަންނުގެ ފޮތްތައް ލިޔެކިޔުމަށް ބޭނުންކުރާ ފަރާތްތަކުގެ ފޮތްތައް 200 ރުޔާ ވަރަށް ދަށުގެ ފަންނުގެ ފޮތްތައް. ލިޔެކިޔުމުގެ ފަންނުގެ ފޮތްތައް ލިޔެކިޔުމަށް ބޭނުންކުރާ ފަރާތްތަކުގެ ފޮތްތައް 300 ރުޔާ ވަރަށް ދަށުގެ ފަންނުގެ ފޮތްތައް. ލިޔެކިޔުމުގެ ފަންނުގެ ފޮތްތައް 400 ރުޔާ ވަރަށް ދަށުގެ ފަންނުގެ ފޮތްތައް.
- ލިޔެކިޔުމުގެ ފަންނުގެ ފޮތްތައް 6mm² ގެ 2 ރުޔާ ވަނީ ލިޔެކިޔުމަށް ބޭނުންކުރާ ފަރާތްތަކުގެ ފޮތްތައް 6mm² ގެ 2 ރުޔާ ވަނީ ލިޔެކިޔުމަށް ބޭނުންކުރާ ފަރާތްތަކުގެ ފޮތްތައް.
- ލިޔެކިޔުމުގެ ފަންނުގެ ފޮތްތައް 6mm² ގެ 2 ރުޔާ ވަނީ ލިޔެކިޔުމަށް ބޭނުންކުރާ ފަރާތްތަކުގެ ފޮތްތައް 6mm² ގެ 2 ރުޔާ ވަނީ ލިޔެކިޔުމަށް ބޭނުންކުރާ ފަރާތްތަކުގެ ފޮތްތައް.
- ލިޔެކިޔުމުގެ ފަންނުގެ ފޮތްތައް 6mm² ގެ 2 ރުޔާ ވަނީ ލިޔެކިޔުމަށް ބޭނުންކުރާ ފަރާތްތަކުގެ ފޮތްތައް 6mm² ގެ 2 ރުޔާ ވަނީ ލިޔެކިޔުމަށް ބޭނުންކުރާ ފަރާތްތަކުގެ ފޮތްތައް.
- ލިޔެކިޔުމުގެ ފަންނުގެ ފޮތްތައް 6mm² ގެ 2 ރުޔާ ވަނީ ލިޔެކިޔުމަށް ބޭނުންކުރާ ފަރާތްތަކުގެ ފޮތްތައް 6mm² ގެ 2 ރުޔާ ވަނީ ލިޔެކިޔުމަށް ބޭނުންކުރާ ފަރާތްތަކުގެ ފޮތްތައް.
- ލިޔެކިޔުމުގެ ފަންނުގެ ފޮތްތައް 6mm² ގެ 2 ރުޔާ ވަނީ ލިޔެކިޔުމަށް ބޭނުންކުރާ ފަރާތްތަކުގެ ފޮތްތައް 6mm² ގެ 2 ރުޔާ ވަނީ ލިޔެކިޔުމަށް ބޭނުންކުރާ ފަރާތްތަކުގެ ފޮތްތައް.
- ލިޔެކިޔުމުގެ ފަންނުގެ ފޮތްތައް 6mm² ގެ 2 ރުޔާ ވަނީ ލިޔެކިޔުމަށް ބޭނުންކުރާ ފަރާތްތަކުގެ ފޮތްތައް 6mm² ގެ 2 ރުޔާ ވަނީ ލިޔެކިޔުމަށް ބޭނުންކުރާ ފަރާތްތަކުގެ ފޮތްތައް.



ލިޔެކިޔުމުގެ ފަންނުގެ ފޮތްތައް 6mm² ގެ 2 ރުޔާ ވަނީ ލިޔެކިޔުމަށް ބޭނުންކުރާ ފަރާތްތަކުގެ ފޮތްތައް 6mm² ގެ 2 ރުޔާ ވަނީ ލިޔެކިޔުމަށް ބޭނުންކުރާ ފަރާތްތަކުގެ ފޮތްތައް.

بِسْمِ اللَّهِ الرَّحْمَنِ الرَّحِيمِ



Secretariat of Dhidhdhoo Council
North Thiladhunmathi Atoll
Republic of Maldives

ދިވެހިރާއްޖޭގެ ޖުމްހޫރިއްޔާ ގުޅިގެން
އެކުވެގެން ދެކެއުމުގެ ލަދިކެވެ



93 ދަ ބަޔާން ބޭނުންކުރާ ޖަލްސާ ވަރިޔުމުގެ ތަޢާރީފު

ޖަލްސާ ވަރިޔުމުގެ ތަޢާރީފު (ޖަލްސާ ވަރިޔުމު)	ޖަލްސާ ވަރިޔުމުގެ ތަޢާރީފު (ޖަލްސާ ވަރިޔުމު)	ޖަލްސާ ވަރިޔުމުގެ ތަޢާރީފު (ޖަލްސާ ވަރިޔުމު)	އެ ޖަލްސާ ވަރިޔުމުގައި ބައިވެރިވާ ފަރާތްތަކުގެ ނަންބަރު	އެ ޖަލްސާ ވަރިޔުމުގެ ތަޢާރީފު	ޖަލްސާ ވަރިޔުމުގެ ނަންބަރު
37	31		1	ދިވެހިރާއްޖޭގެ ޖުމްހޫރިއްޔާ ގުޅިގެން	1
37	31		2	ދިވެހިރާއްޖޭގެ ޖުމްހޫރިއްޔާ ގުޅިގެން	2
37	31		3	ދިވެހިރާއްޖޭގެ ޖުމްހޫރިއްޔާ ގުޅިގެން	3
37	31		4	ދިވެހިރާއްޖޭގެ ޖުމްހޫރިއްޔާ ގުޅިގެން	4
37	31		5	ދިވެހިރާއްޖޭގެ ޖުމްހޫރިއްޔާ ގުޅިގެން	5
37	31		6	ދިވެހިރާއްޖޭގެ ޖުމްހޫރިއްޔާ ގުޅިގެން	6
37	31		7	ދިވެހިރާއްޖޭގެ ޖުމްހޫރިއްޔާ ގުޅިގެން	7
12	6		8	ދިވެހިރާއްޖޭގެ ޖުމްހޫރިއްޔާ ގުޅިގެން	8
37	31		9	ދިވެހިރާއްޖޭގެ ޖުމްހޫރިއްޔާ ގުޅިގެން	9

37	31		سَرَج	سَرَج (سَمَوْدِي)	10
37	31		سَمَوْدِي	اِسْمَعِيل (سَمَوْدِي)	11
37	31		اِسْمَعِيل	اِسْمَعِيل (سَمَوْدِي)	12
37	31		اِسْمَعِيل	اِسْمَعِيل (سَمَوْدِي)	13
37	31		اِسْمَعِيل	اِسْمَعِيل (سَمَوْدِي)	14
37	31		اِسْمَعِيل	اِسْمَعِيل (سَمَوْدِي)	15
37	31		اِسْمَعِيل	اِسْمَعِيل (سَمَوْدِي)	16
37	31		اِسْمَعِيل	اِسْمَعِيل (سَمَوْدِي)	17
37	31		اِسْمَعِيل	اِسْمَعِيل (سَمَوْدِي)	18
37	31		اِسْمَعِيل	اِسْمَعِيل (سَمَوْدِي)	19
37	31		اِسْمَعِيل	اِسْمَعِيل (سَمَوْدِي)	20
37	31		اِسْمَعِيل	اِسْمَعِيل (سَمَوْدِي)	21
37	31		اِسْمَعِيل	اِسْمَعِيل (سَمَوْدِي)	22
37	31		اِسْمَعِيل	اِسْمَعِيل (سَمَوْدِي)	23
37	31		اِسْمَعِيل	اِسْمَعِيل (سَمَوْدِي)	24
37	31		اِسْمَعِيل	اِسْمَعِيل (سَمَوْدِي)	25
27	21		اِسْمَعِيل	اِسْمَعِيل (سَمَوْدِي)	26
17	11		اِسْمَعِيل	اِسْمَعِيل (سَمَوْدِي)	27
37	31		اِسْمَعِيل	اِسْمَعِيل (سَمَوْدِي)	28
37	31		اِسْمَعِيل	اِسْمَعِيل (سَمَوْدِي)	29
37	31		اِسْمَعِيل	اِسْمَعِيل (سَمَوْدِي)	30
37	31		اِسْمَعِيل	اِسْمَعِيل (سَمَوْدِي)	31

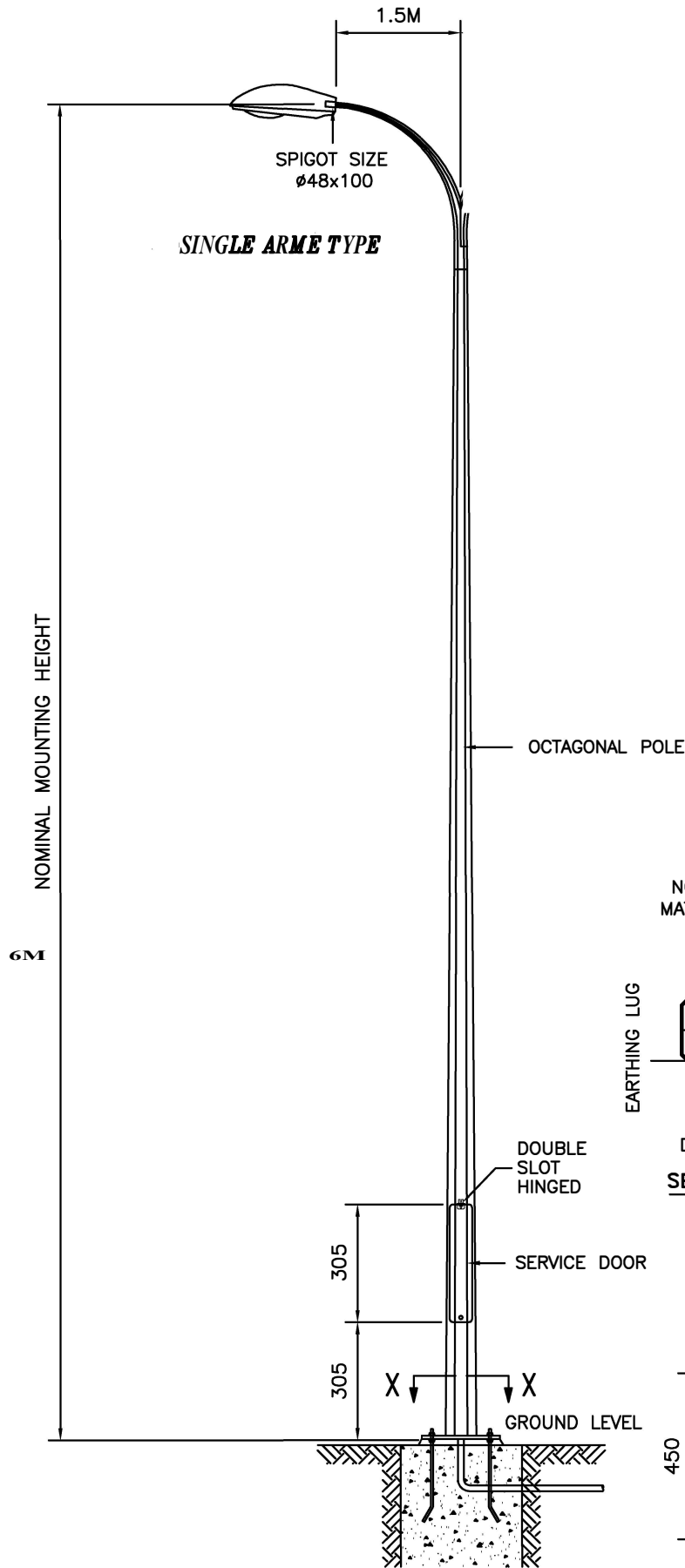
37	31		اړيستونکي (مترشحان د واکمنۍ) د اړيستونکي	د واکمنۍ لاس ته راوړنه (مترشحان د واکمنۍ)	32
37	31		اړيستونکي اړيستونکي (مترشحان د واکمنۍ) د اړيستونکي	اړيستونکي (مترشحان د واکمنۍ)	33
34	28		د واکمنۍ لاس ته راوړنه	اړيستونکي اړيستونکي (مترشحان د واکمنۍ)	34
14	8		د واکمنۍ لاس ته راوړنه	د واکمنۍ لاس ته راوړنه (مترشحان د واکمنۍ)	35
21	15		اړيستونکي اړيستونکي (مترشحان د واکمنۍ) د اړيستونکي	اړيستونکي (مترشحان د واکمنۍ)	36
37	31		اړيستونکي اړيستونکي د واکمنۍ د اړيستونکي	اړيستونکي (مترشحان د واکمنۍ)	37
37	31		اړيستونکي د واکمنۍ	د واکمنۍ لاس ته راوړنه (مترشحان د واکمنۍ)	38
41	35		اړيستونکي (مترشحان د واکمنۍ)	اړيستونکي (مترشحان د واکمنۍ)	39
37	31		اړيستونکي د واکمنۍ	اړيستونکي (مترشحان د واکمنۍ)	40
37	31		اړيستونکي د واکمنۍ	د واکمنۍ لاس ته راوړنه (مترشحان د واکمنۍ)	41
37	31		د واکمنۍ لاس ته راوړنه	د واکمنۍ لاس ته راوړنه (مترشحان د واکمنۍ)	42
37	31		د واکمنۍ لاس ته راوړنه	اړيستونکي د واکمنۍ لاس ته راوړنه (مترشحان د واکمنۍ)	43
30	24		د واکمنۍ لاس ته راوړنه	د واکمنۍ لاس ته راوړنه (مترشحان د واکمنۍ)	44
37	31		د واکمنۍ لاس ته راوړنه	د واکمنۍ لاس ته راوړنه (مترشحان د واکمنۍ)	45
37	31		د واکمنۍ لاس ته راوړنه	د واکمنۍ لاس ته راوړنه (مترشحان د واکمنۍ)	46
37	31		د واکمنۍ لاس ته راوړنه	د واکمنۍ لاس ته راوړنه (مترشحان د واکمنۍ)	47
32	26		د واکمنۍ لاس ته راوړنه	د واکمنۍ لاس ته راوړنه (مترشحان د واکمنۍ)	48
37	31		د واکمنۍ لاس ته راوړنه	د واکمنۍ لاس ته راوړنه (مترشحان د واکمنۍ)	49
37	31		د واکمنۍ لاس ته راوړنه	د واکمنۍ لاس ته راوړنه (مترشحان د واکمنۍ)	50
37	31		د واکمنۍ لاس ته راوړنه	د واکمنۍ لاس ته راوړنه (مترشحان د واکمنۍ)	51

23	17		سرسو رت (رچو رسرتو)	52
37	31		فوسو رت (رچو رسرتو)	53
37	31		فوسو رسرتو	54
37	31		رتو رسرتو	55
37	31		سرتو رسرتو	56
37	31		سرتو رسرتو (رچو رسرتو)	57
37	31		سرتو رسرتو رسرتو (رچو رسرتو)	58
37	31		سرتو رسرتو رسرتو رسرتو	59
43	28	9	سرتو رسرتو (رچو رسرتو)	60
31		25	سرتو رسرتو رسرتو	61
37		31	سرتو رسرتو رسرتو	62
40		34	سرتو رسرتو رسرتو	63
37		31	سرتو رسرتو رسرتو (رچو رسرتو رسرتو)	64
37		31	سرتو رسرتو رسرتو (رچو رسرتو رسرتو)	65
53		47	سرتو رسرتو رسرتو (رچو رسرتو رسرتو)	66
37		31	سرتو رسرتو رسرتو	67
38		32	سرتو رسرتو رسرتو	68
37		31	سرتو رسرتو رسرتو	69
37		31	سرتو رسرتو رسرتو (رچو رسرتو رسرتو)	70
54		48	سرتو رسرتو رسرتو رسرتو	71
48		42	سرتو رسرتو رسرتو رسرتو	72
39		33	سرتو رسرتو رسرتو رسرتو	73

37		31	بەرزەنگە ھەژمەن	بەرزەنگە (ئەبەردۆز)	74
37		31	بەرزەنگە ھەژمەن	رەبەب ۋە تەبەب ھەژمەن (ئەبەردۆز)	75
42	30	6	سەھەب ھەژمەن	كەبەك ھەژمەن (رەبەب ھەژمەن)	76
32	26		كەبەك ھەژمەن ۋە تەبەب ھەژمەن (رەبەب ھەژمەن)	كەبەك ھەژمەن (رەبەب ھەژمەن)	77
29	15	8	تەبەب ھەژمەن	بەرزەنگە ھەژمەن	78
36		30	سەھەب ھەژمەن	تەبەب ھەژمەن (تەبەب ھەژمەن)	79
32		26	سەھەب ھەژمەن	تەبەب ھەژمەن (تەبەب ھەژمەن)	80
58		52	كەبەك ھەژمەن	كەبەك ھەژمەن (تەبەب ھەژمەن)	81
29	4	19	تەبەب ھەژمەن (تەبەب ھەژمەن)	تەبەب ھەژمەن (تەبەب ھەژمەن)	82
30	24		تەبەب ھەژمەن	تەبەب ھەژمەن (تەبەب ھەژمەن)	83
36	8	22	تەبەب ھەژمەن (تەبەب ھەژمەن)	تەبەب ھەژمەن (تەبەب ھەژمەن)	84
44		38	تەبەب ھەژمەن	تەبەب ھەژمەن (تەبەب ھەژمەن)	85
44		38	تەبەب ھەژمەن	تەبەب ھەژمەن (تەبەب ھەژمەن)	86
46		40	تەبەب ھەژمەن	تەبەب ھەژمەن (تەبەب ھەژمەن)	87
54		48	تەبەب ھەژمەن	تەبەب ھەژمەن (تەبەب ھەژمەن)	88
39		33	تەبەب ھەژمەن	تەبەب ھەژمەن (تەبەب ھەژمەن)	89
48		42	تەبەب ھەژمەن	تەبەب ھەژمەن (تەبەب ھەژمەن)	90
37	10	21	تەبەب ھەژمەن	تەبەب ھەژمەن (تەبەب ھەژمەن)	91
37		31	تەبەب ھەژمەن	تەبەب ھەژمەن (تەبەب ھەژمەن)	92
55		49	تەبەب ھەژمەن	تەبەب ھەژمەن (تەبەب ھەژمەن)	93

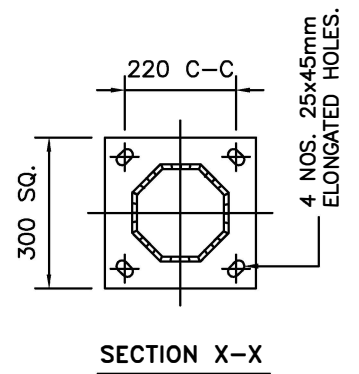
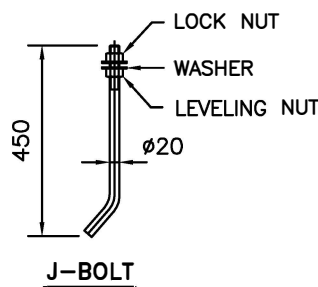
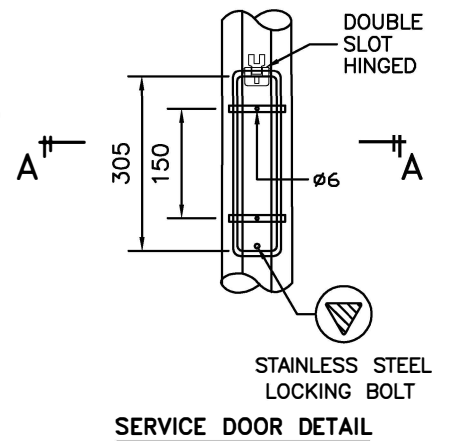
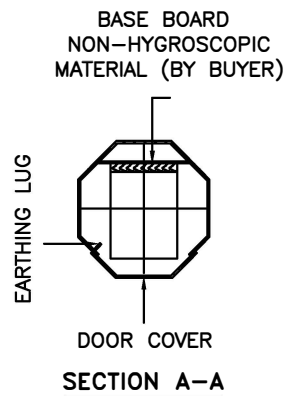
HA. DHIDHDHOO



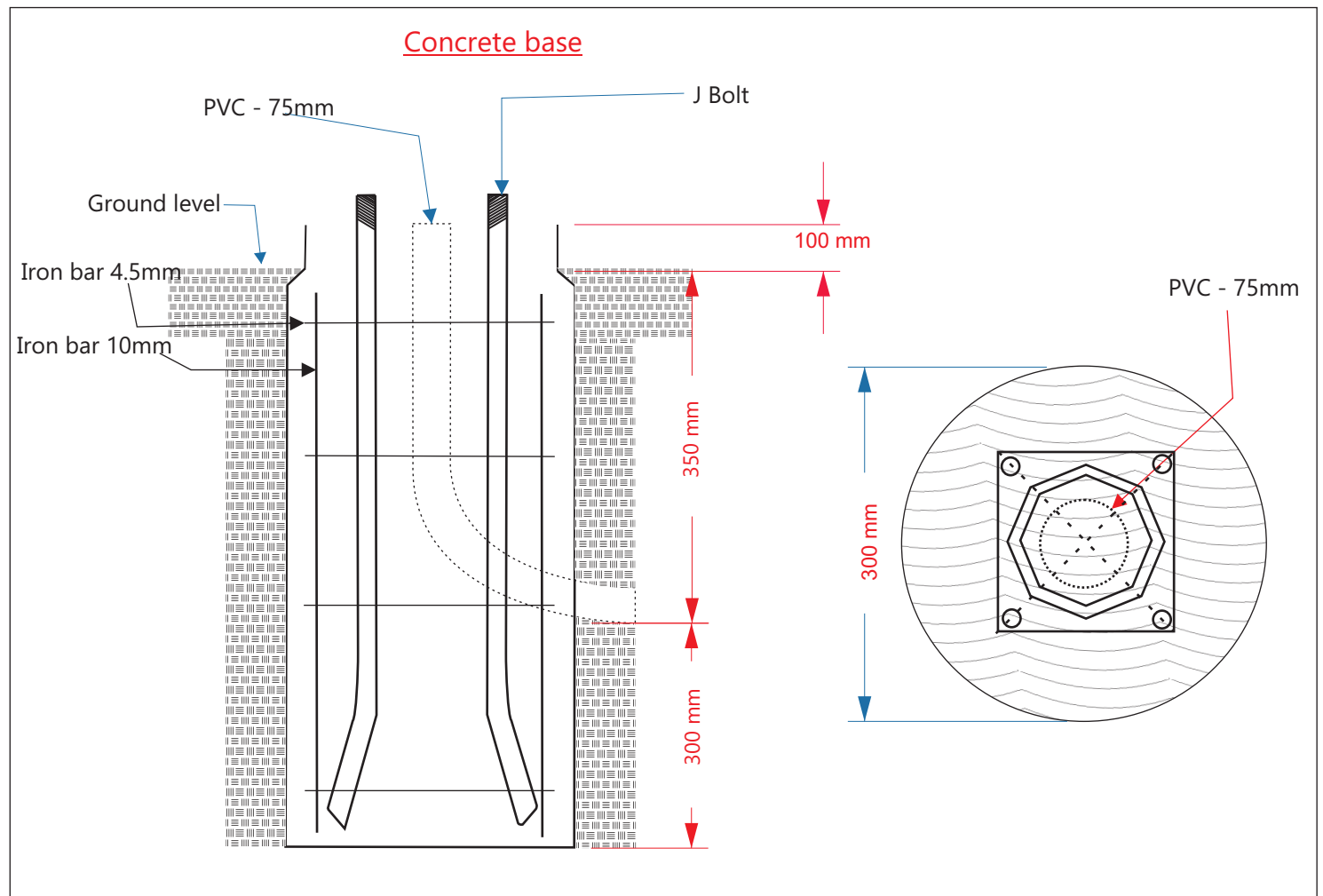
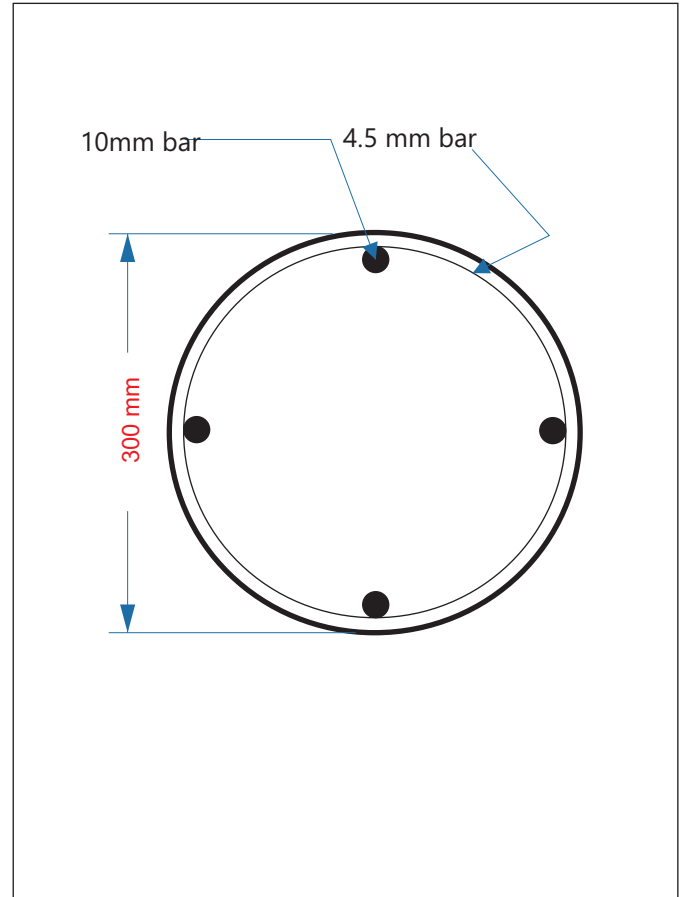
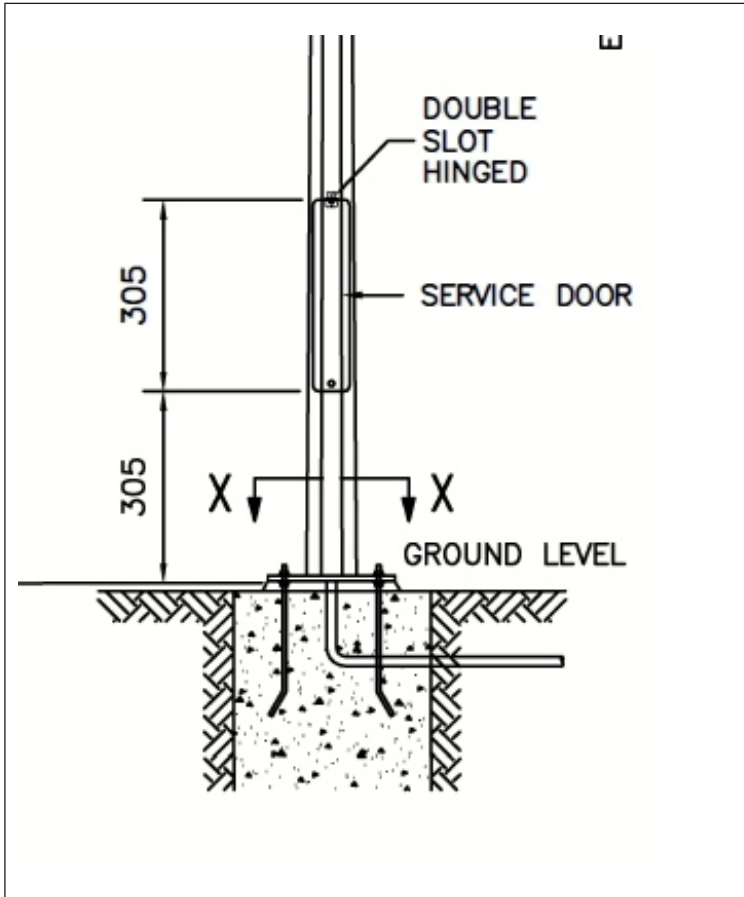


TECHNICAL SPECIFICATIONS

- THE COLUMNS ARE DESIGNED TO WITHSTAND WIND SPEED OF 35M PER SECOND, TOPOGRAPHY, GROUND ROUGHNESS & STATISTICAL FACTOR OF 1.0.
- COLUMNS ARE MANUFACTURED IN COMPLIANCE TO BRITISH STANDARD BS EN 40.
- MATERIALS USED FOR LIGHTING COLUMNS ARE COMPLIANCE TO BS EN 10025 S275 /JIS G3101 SS400.
- LIGHTING COLUMNS ARE LONGITUDINALLY SEAM WELDED CONFORM TO BS 5135 BY AUTOMATIC CONTINUOUS METAL INERT GAS (MIG) PROCESS.
- COLUMNS ARE ANTI-CORRODED BY HOT-DIP GALVANIZED, COMPLIANCE TO GALVANIZING STANDARD BS EN ISO 1461
- SERVICE DOOR DIMENSIONS ARE GIVEN AS A GUIDE ONLY. THE ENGINEER MUST SATISFY HIMSELF THAT DIMENSIONS GIVEN ARE ADEQUATE FOR THE INSTALLATION OF THE REQUIRED CONTROL GEAR.
- ALL DIMENSIONS ARE IN (mm), UNLESS OTHERWISE SPECIFIED.



Concrete Lamp base





ދިވެހިރާއްޖޭގެ ސަރުކާރު / ދިވެހިރާއްޖޭގެ ސަރުކާރު - 2

Form of Tender Security (Bank Guarantee)

The Issuing Bank shall fill in this Bank Guarantee Form in accordance with the instructions indicated.

..... {Bank's Name, and Address of Issuing Branch or Office}

Beneficiary: {Name and Address of Employer}

Date:

TENDER GUARANTEE No.: _____

We have been informed that _____ {name of the Tenderer} (hereinafter called "the Tenderer") has submitted to you its Tender dated _____ (hereinafter called "the Tender") for the execution of _____ {name of contract} under Invitation for Tenders No. _____ ("the IFB").

Furthermore, we understand that, according to your conditions, Tenders must be supported by a Tender guarantee.

At the request of the Tenderer, we _____ {name of Bank} hereby irrevocably undertake to pay you any sum or sums not exceeding in total an amount of _____ [amount in figures] (_____) [amount in words] upon receipt by us of your first demand in writing accompanied by a written statement stating that the Tenderer is in breach of its obligation(s) under the Tender conditions, because the Tenderer:

- (a) has withdrawn its Tender during the period of Tender validity specified by the Tenderer in the Form of Tender; or
- (b) having been notified of the acceptance of its Tender by the Employer during the period of Tender validity, (i) fails or refuses to execute the Contract Form, if required, or (ii) fails or refuses to furnish the performance security, in accordance with the ITB.

This guarantee will expire: (a) if the Tenderer is the successful Tenderer, upon our receipt of copies of the contract signed by the Tenderer and the performance security issued to you upon the instruction of the Tenderer; and (b) if the Tenderer is not the successful Tenderer, upon the earlier of (i) our receipt of a copy your notification to the Tenderer of the name of the successful Tenderer; or (ii) {insert date} twenty-eight days after the expiration of the Tenderer's Tender. Consequently, any demand for payment under this guarantee must be received by us at the office on or before that date.

This guarantee is subject to the Uniform Rules for Demand Guarantees, ICC Publication No. 458

[Signature(s)]



ޕަރފޯމަންސް ސިއުލިޓީ

Performance Security

[The issuing bank, as requested by the successful Contractor, shall fill in this form in accordance with the instructions indicated]

Date: [insert date (as day, month, and year)]

Title of the procurement: [Insert general title of the procurement]

Procurement Reference No: [insert reference]

Bank's Branch or Office: [insert complete name of Guarantor]

Beneficiary: [insert complete name of Employer/Procuring Entity]

Performance Guarantee No:

We have been informed that [name of the Contractor], (hereinafter called "the Contractor") has entered into Contract No. [procurement reference number of the Contract]. dated [insert day and month], [insert year], with you, for the execution of [name of contract and brief description of Works] (hereinafter called "the Contract").

Furthermore, we understand that, according to the conditions of the Contract, a performance guarantee is required. At the request of the Contractor, we [name of the Bank] hereby irrevocably undertake to pay you any sum or sums not exceeding in total an amount of [name of the currency and amount in figures] i.e. (. [amount in words]) such sum being payable in the types and proportions of currencies in which the Contract Price is payable, upon receipt by us of your first demand in writing accompanied by a written statement stating that the Contractor is in breach of its obligation(s) under the Contract, without your needing to prove or to show grounds for your demand or the sum specified therein.

This guarantee shall expire, no later than the day of , 2, and any demand for payment under it must be received by us at this office on or before that date. The Guarantor agrees to a one-time extension of this guarantee for a period not to exceed[six months][one year], in response to the Employer's written request for such extension, such request to be presented to the Guarantor before the expiry of the guarantee.

This guarantee is subject to the Uniform Rules for Demand Guarantees, ICC Publication No. 458, except that subparagraph (ii) of Sub-article 20(a) is hereby excluded.

..... [Seal of Bank and Signature(s)]

Note--

All italicized text is for guidance on how to prepare this demand guarantee and shall be deleted from the final document.

1 The Guarantor shall insert an amount representing the percentage of the Contract Price specified in the Contract and denominated either in the currency (ies) of the Contract or a freely convertible currency acceptable to the Employer.

2 Insert the date twenty-eight days after the expected completion date. The Employer should note that in the event of an extension of the time for completion of the Contract, the Employer would need to request an extension of this guarantee from the Guarantor. Such request must be in writing and must be made prior to the expiration date established in the guarantee



ދިވެހިރާއްޖޭގެ ޖުމްހޫރިއްޔާ ގުޅިގެން
4 - ރާއްޖޭގެ ޖުމްހޫރިއްޔާ ގުޅިގެން
ދިވެހިރާއްޖޭގެ ޖުމްހޫރިއްޔާ ގުޅިގެން

Advance Payment Security

[The bank, as requested by the successful Contractor, shall fill in this form in accordance with the instructions indicated.]

Date: [insert date (as day, month, and year)]

Title of the Procurement: [Insert general title of the procurement]

Procurement Reference No: [insert reference]

[Issuing bank's letterhead]

Beneficiary: [insert legal name and address of Procuring Entity]

ADVANCE PAYMENT GUARANTEE No.: [insert Advance Payment Guarantee no.]

Advance Payment Guarantee No:

We have been informed that [name of the Contractor] (hereinafter called "the Contractor") has entered into Contract No..... [procurement reference number of the Contract], dated [insert day and month], [insert year] with you, for the execution of [name of contract and brief description of Works] (hereinafter called "the Contract").

Furthermore, we understand that, according to the Conditions of the Contract, an advance payment in the sum [name of the currency and amount in figures] 1 (..... [amount in words]) is to be made against an advance payment guarantee.

At the request of the Contractor, we [name of the Bank]. hereby irrevocably undertake to pay you any sum or sums not exceeding in total an amount of [name of the currency and amount in figures]* (..... [amount in words]) upon receipt by us of your first demand in writing accompanied by a written statement stating that the Contractor is in breach of its obligation under the Contract because the Contractor used the advance payment for purposes other than the costs of mobilization in respect of the Works.

It is a condition for any claim and payment under this guarantee to be made that the advance payment referred to above must have been received by the Contractor on its account number[Contractor's account number]. at [name and address of the Contractor's Bank].

The maximum amount of this guarantee shall be progressively reduced by the amount of the advance payment repaid by the Contractor as indicated in copies of interim statements or payment certificates which shall be presented to us. This guarantee shall expire, at the latest, upon our receipt of a copy of the interim payment certificate indicating that eighty (80) percent of the Contract Price has been certified for payment, or on the day of 2, whichever is earlier. Consequently, any demand for payment under this guarantee must be received by us at this office on or before that date. The Guarantor agrees to a one-time extension of this guarantee for a period not to exceed [six months][one year], in response to the Employer's written request for such extension, such request to be presented to the Guarantor before the expiry of the guarantee.

This guarantee is subject to the Uniform Rules for Demand Guarantees, ICC Publication No. 458.

..... [Seal of Bank and Signature(s)].

Note--

All italicized text is for guidance in preparing this demand guarantee and shall be deleted from the final document.

1 The Guarantor shall insert an amount representing the amount of the advance payment denominated either in the currency(ies) of the advance payment as specified in the Contract, or in a freely convertible currency acceptable to the Employer.

2 Insert the expected expiration date of the Time for Completion. The Employer should note that in the event of an extension of the time for completion of the Contract, the Employer would need to request an extension of this guarantee from the Guarantor. Such request must be in writing and must be made prior to the expiration date established in the guarantee



5 - ބޭފުޅުންގެ ލިސްޓު
ބޭފުޅުންނަށް ދެކޮޅު ދެއްވާ ގޮތުގެ ތައްދަވާ ފޯމު

ބޭފުޅުންނަށް ފަރާތްތަކުގެ ފަރާތުން ލިބޭ ފުރުޞަތެކެވެ.

	ބޭފުޅުންނަށް ފަރާތްތަކުގެ ފަރާތުން ލިބޭ ފުރުޞަތެކެވެ.
	ބޭފުޅުންނަށް ފަރާތްތަކުގެ ފަރާތުން ލިބޭ ފުރުޞަތެކެވެ.
	ބޭފުޅުންނަށް ފަރާތްތަކުގެ ފަރާތުން ލިބޭ ފުރުޞަތެކެވެ.
	ބޭފުޅުންނަށް ފަރާތްތަކުގެ ފަރާތުން ލިބޭ ފުރުޞަތެކެވެ.
	ބޭފުޅުންނަށް ފަރާތްތަކުގެ ފަރާތުން ލިބޭ ފުރުޞަތެކެވެ.
	ބޭފުޅުންނަށް ފަރާތްތަކުގެ ފަރާތުން ލިބޭ ފުރުޞަތެކެވެ.
	ބޭފުޅުންނަށް ފަރާތްތަކުގެ ފަރާތުން ލިބޭ ފުރުޞަތެކެވެ.
	ބޭފުޅުންނަށް ފަރާތްތަކުގެ ފަރާތުން ލިބޭ ފުރުޞަތެކެވެ.
	ބޭފުޅުންނަށް ފަރާތްތަކުގެ ފަރާތުން ލިބޭ ފުރުޞަތެކެވެ.
	ބޭފުޅުންނަށް ފަރާތްތަކުގެ ފަރާތުން ލިބޭ ފުރުޞަތެކެވެ.
	ބޭފުޅުންނަށް ފަރާތްތަކުގެ ފަރާތުން ލިބޭ ފުރުޞަތެކެވެ.

ބޭފުޅުންނަށް ފަރާތްތަކުގެ ފަރާތުން ލިބޭ ފުރުޞަތެކެވެ.

	ބޭފުޅުންނަށް ފަރާތްތަކުގެ ފަރާތުން ލިބޭ ފުރުޞަތެކެވެ.
	ބޭފުޅުންނަށް ފަރާތްތަކުގެ ފަރާތުން ލިބޭ ފުރުޞަތެކެވެ.
	ބޭފުޅުންނަށް ފަރާތްތަކުގެ ފަރާތުން ލިބޭ ފުރުޞަތެކެވެ.
	ބޭފުޅުންނަށް ފަރާތްތަކުގެ ފަރާތުން ލިބޭ ފުރުޞަތެކެވެ.
	ބޭފުޅުންނަށް ފަރާތްތަކުގެ ފަރާތުން ލިބޭ ފުރުޞަތެކެވެ.
	ބޭފުޅުންނަށް ފަރާތްތަކުގެ ފަރާތުން ލިބޭ ފުރުޞަތެކެވެ.
	ބޭފުޅުންނަށް ފަރާތްތަކުގެ ފަރާތުން ލިބޭ ފުރުޞަތެކެވެ.



ޖަދުވަލު - 6

ހަރަކާތްތަކުގެ (ސަފްޙަތު)

..... ސަފްޙަތު:

..... ހަރަކާތްތަކުގެ 2023

- 1. ހަރަކާތްތަކުގެ ތެރެއިން
މި ހަރަކާތްތަކުގެ ބޭނުންކުރާ ގޮތް ބަނޑުވާ ސަފްޙަތު (މެދު ކަތުދާ) ގެ ހަރަކާތްތަކުގެ ފަންނު "ހަރަކާތްތަކުގެ" ބޭނުންކުރާ ގޮތް ބަނޑުވާ ސަފްޙަތު.....
މަތީ "މި ސަފްޙަތު ބޭނުންކުރާ ގޮތް ބަނޑުވާ" ގެ ސަފްޙަތުގެ 2 ވަނަ ކަތުދާ ބޭނުންކުރާ ގޮތް ބަނޑުވާ ސަފްޙަތު ބޭނުންކުރާ ގޮތް ބަނޑުވާ 4 ވަނަ ކަތުދާ ބޭނުންކުރާ ގޮތް ބަނޑުވާ ސަފްޙަތު ބޭނުންކުރާ ގޮތް ބަނޑުވާ.
- 2. ހަރަކާތްތަކުގެ ސަފްޙަތު
މި ހަރަކާތްތަކުގެ ސަފްޙަތު ބޭނުންކުރާ ގޮތް ބަނޑުވާ.....
- 3. ހަރަކާތްތަކުގެ ސަފްޙަތު
މި ހަރަކާތްތަކުގެ ސަފްޙަތު ބޭނުންކުރާ ގޮތް ބަނޑުވާ.....
- 4. ހަރަކާތްތަކުގެ ސަފްޙަތު
މި ހަރަކާތްތަކުގެ ސަފްޙަތު ބޭނުންކުރާ ގޮތް ބަނޑުވާ، ބޭނުންކުރާ ގޮތް ބަނޑުވާ ސަފްޙަތު ބޭނުންކުރާ ގޮތް ބަނޑުވާ.
- 5. ހަރަކާތްތަކުގެ ސަފްޙަތު
މި ހަރަކާތްތަކުގެ ސަފްޙަތު ބޭނުންކުރާ ގޮތް ބަނޑުވާ.....
- 6. ހަރަކާތްތަކުގެ ސަފްޙަތު
މި ހަރަކާތްތަކުގެ ސަފްޙަތު ބޭނުންކުރާ ގޮތް ބަނޑުވާ.....

