

ސުޅާ ސަރަޙައްދު 1

ޖަހާރުގެ ތަޢުލީމު

	ޖުމްހޫރީ ކޮޅުގެ ނަންބަރު
<p> ޖުމްހޫރީ ކޮޅުގެ ތަޢުލީމު ފަދަ ކަންކަން ސަރަޙައްދުގެ ޖުމްހޫރީ ކޮޅުގައި ނުވަތަ ނިންމާލައިފައިވާ ސަރަޙައްދުގެ ޖުމްހޫރީ ކޮޅުގައި ސަރަޙައްދުގެ ޖުމްހޫރީ ކޮޅުގައި ޖުމްހޫރީ ކޮޅުގެ ތަޢުލީމު ފަދަ ކަންކަން ހިންގުމަށް ދަންނަވާ ނިންމުމެކެވެ. ނިންމުމުގެ ނަންބަރު: B9C-A/2023/7 ނިންމުމުގެ ތާރީޚު: 2023 ގެ 31 </p>	1-1
<p> ޖުމްހޫރީ ކޮޅުގެ ތަޢުލީމު ފަދަ ކަންކަން ސަރަޙައްދުގެ ޖުމްހޫރީ ކޮޅުގައި ނުވަތަ ނިންމާލައިފައިވާ ސަރަޙައްދުގެ ޖުމްހޫރީ ކޮޅުގައި ސަރަޙައްދުގެ ޖުމްހޫރީ ކޮޅުގައި ޖުމްހޫރީ ކޮޅުގެ ތަޢުލީމު ފަދަ ކަންކަން ހިންގުމަށް ދަންނަވާ ނިންމުމެކެވެ. ނިންމުމުގެ ނަންބަރު: 04 ޖެސަރު 2023 ދުވަހުގެ ވަގުތު: 13:00 </p>	9-1
<p> ޖުމްހޫރީ ކޮޅުގެ ތަޢުލީމު ފަދަ ކަންކަން ސަރަޙައްދުގެ ޖުމްހޫރީ ކޮޅުގައި ނުވަތަ ނިންމާލައިފައިވާ ސަރަޙައްދުގެ ޖުމްހޫރީ ކޮޅުގައި ސަރަޙައްދުގެ ޖުމްހޫރީ ކޮޅުގައި ޖުމްހޫރީ ކޮޅުގެ ތަޢުލީމު ފަދަ ކަންކަން ހިންގުމަށް ދަންނަވާ ނިންމުމެކެވެ. ނިންމުމުގެ ނަންބަރު: 7648789 / 6521679 ފޯމުގެ ނަންބަރު: info@hdh-nolhivaramu-court.gov.mv </p>	9-2
<p> ޖުމްހޫރީ ކޮޅުގެ ތަޢުލީމު ފަދަ ކަންކަން ސަރަޙައްދުގެ ޖުމްހޫރީ ކޮޅުގައި ނުވަތަ ނިންމާލައިފައިވާ ސަރަޙައްދުގެ ޖުމްހޫރީ ކޮޅުގައި ސަރަޙައްދުގެ ޖުމްހޫރީ ކޮޅުގައި ޖުމްހޫރީ ކޮޅުގެ ތަޢުލީމު ފަދަ ކަންކަން ހިންގުމަށް ދަންނަވާ ނިންމުމެކެވެ. ނިންމުމުގެ ނަންބަރު: 2 ގެ ފުރުމުގެ ދުވަހުގެ ތަޢުލީމު ފަދަ ކަންކަން ނިންމުމުގެ ނަންބަރު: 3 ގެ ފުރުމުގެ ދުވަހުގެ ތަޢުލީމު ފަދަ ކަންކަން ހިންގުމަށް ދަންނަވާ ނިންމުމެކެވެ. ނިންމުމުގެ ނަންބަރު: 17.0 </p>	13-1
<p> ޖުމްހޫރީ ކޮޅުގެ ތަޢުލީމު ފަދަ ކަންކަން ސަރަޙައްދުގެ ޖުމްހޫރީ ކޮޅުގައި ނުވަތަ ނިންމާލައިފައިވާ ސަރަޙައްދުގެ ޖުމްހޫރީ ކޮޅުގައި ސަރަޙައްދުގެ ޖުމްހޫރީ ކޮޅުގައި ޖުމްހޫރީ ކޮޅުގެ ތަޢުލީމު ފަދަ ކަންކަން ހިންގުމަށް ދަންނަވާ ނިންމުމެކެވެ. </p>	14-1
<p> ޖުމްހޫރީ ކޮޅުގެ ތަޢުލީމު ފަދަ ކަންކަން ސަރަޙައްދުގެ ޖުމްހޫރީ ކޮޅުގައި ނުވަތަ ނިންމާލައިފައިވާ ސަރަޙައްދުގެ ޖުމްހޫރީ ކޮޅުގައި ސަރަޙައްދުގެ ޖުމްހޫރީ ކޮޅުގައި ޖުމްހޫރީ ކޮޅުގެ ތަޢުލީމު ފަދަ ކަންކަން ހިންގުމަށް ދަންނަވާ ނިންމުމެކެވެ. ނިންމުމުގެ ނަންބަރު: 11 ޖެސަރު 2023 ދުވަހުގެ ވަގުތު: 13:00 </p>	18-1
<p> ޖުމްހޫރީ ކޮޅުގެ ތަޢުލީމު ފަދަ ކަންކަން </p>	20-1



ދިވެހިސަރުކާރުގެ ގެޒެޓްގައި ބަޔާންކޮށްފައިވާ ގޮތުގައި ސަރުކާރުގެ ގާނޫނުގެ ދަށުން
 ސަރުކާރުގެ ގާނޫނުގެ ދަށުން
 ސަރުކާރުގެ ގާނޫނުގެ ދަށުން

<p> ޖުޖުއުޅޭ ކޮލިފިކޭޝަން ފޯމުގައި ފުރުޞަތު ހޯދައިދޭ ގޮތުގައި 2023 ވަނަ އަހަރު 11 ވަނަ ދުވަހު ވަނަ ދުވަހުގެ ހޭޖްޓް ދުވަހު 13:00 ގައި </p>	
<p> ސަރުކާރުގެ ގާނޫނުގެ ދަށުން ސަރުކާރުގެ ގާނޫނުގެ ދަށުން 7 ވަނަ ދުވަހުގެ ހޭޖްޓް ދުވަހު. </p>	<p>24.1</p>
<p> ސަރުކާރުގެ ގާނޫނުގެ ދަށުން ސަރުކާރުގެ ގާނޫނުގެ ދަށުން ސަރުކާރުގެ ގާނޫނުގެ ދަށުން - </p>	<p>28.1</p>
<p> ސަރުކާރުގެ ގާނޫނުގެ ދަށުން ސަރުކާރުގެ ގާނޫނުގެ ދަށުން ސަރުކާރުގެ ގާނޫނުގެ ދަށުން 30 (ތިރިން) ވަނަ ދުވަހު. </p>	<p>28.2</p>
<p> ސަރުކާރުގެ ގާނޫނުގެ ދަށުން ސަރުކާރުގެ ގާނޫނުގެ ދަށުން ސަރުކާރުގެ ގާނޫނުގެ ދަށުން - </p>	<p>30.1</p>



16.1.3 16.1.3 ޖުޖުދާލީ ގެޒެޓް 2022 ވަނަ އަދަދު 16.1		
16.1.4 16.1.4 ޖުޖުދާލީ ގެޒެޓް 2022 ވަނަ އަދަދު 16.1 (ޖުޖުދާލީ ގެޒެޓް 2022 ވަނަ އަދަދު 16.1)		
16.1.5 16.1.5 ޖުޖުދާލީ ގެޒެޓް 2022 ވަނަ އަދަދު 16.1 (ޖުޖުދާލީ ގެޒެޓް 2022 ވަނަ އަދަދު 16.1)		
16.1.6 16.1.6 ޖުޖުދާލީ ގެޒެޓް 2022 ވަނަ އަދަދު 16.1 (ޖުޖުދާލީ ގެޒެޓް 2022 ވަނަ އަދަދު 16.1)		
16.1.7 16.1.7 ޖުޖުދާލީ ގެޒެޓް 2022 ވަނަ އަދަދު 16.1 (ޖުޖުދާލީ ގެޒެޓް 2022 ވަނަ އަދަދު 16.1)		
16.2 16.2 ޖުޖުދާލީ ގެޒެޓް 2022 ވަނަ އަދަދު 16.1 (ޖުޖުދާލީ ގެޒެޓް 2022 ވަނަ އަދަދު 16.1)		
16.2.1 16.2.1 ޖުޖުދާލީ ގެޒެޓް 2022 ވަނަ އަދަދު 16.1 (ޖުޖުދާލީ ގެޒެޓް 2022 ވަނަ އަދަދު 16.1)		
16.2.2 16.2.2 ޖުޖުދާލީ ގެޒެޓް 2022 ވަނަ އަދަދު 16.1 (ޖުޖުދާލީ ގެޒެޓް 2022 ވަނަ އަދަދު 16.1)		
16.2.3 16.2.3 ޖުޖުދާލީ ގެޒެޓް 2022 ވަނަ އަދަދު 16.1 (ޖުޖުދާލީ ގެޒެޓް 2022 ވަނަ އަދަދު 16.1)		
16.2.4 16.2.4 ޖުޖުދާލީ ގެޒެޓް 2022 ވަނަ އަދަދު 16.1 (ޖުޖުދާލީ ގެޒެޓް 2022 ވަނަ އަދަދު 16.1)		
16.2.5 16.2.5 ޖުޖުދާލީ ގެޒެޓް 2022 ވަނަ އަދަދު 16.1 (ޖުޖުދާލީ ގެޒެޓް 2022 ވަނަ އަދަދު 16.1)		
16.2.6 16.2.6 ޖުޖުދާލީ ގެޒެޓް 2022 ވަނަ އަދަދު 16.1 (ޖުޖުދާލީ ގެޒެޓް 2022 ވަނަ އަދަދު 16.1)		
16.2.7 16.2.7 ޖުޖުދާލީ ގެޒެޓް 2022 ވަނަ އަދަދު 16.1 (ޖުޖުދާލީ ގެޒެޓް 2022 ވަނަ އަދަދު 16.1)		
16.2.8 16.2.8 ޖުޖުދާލީ ގެޒެޓް 2022 ވަނަ އަދަދު 16.1 (ޖުޖުދާލީ ގެޒެޓް 2022 ވަނަ އަދަދު 16.1)		
16.2.9 16.2.9 ޖުޖުދާލީ ގެޒެޓް 2022 ވަނަ އަދަދު 16.1 (ޖުޖުދާލީ ގެޒެޓް 2022 ވަނަ އަދަދު 16.1)		
16.2.10 16.2.10 ޖުޖުދާލީ ގެޒެޓް 2022 ވަނަ އަދަދު 16.1 (ޖުޖުދާލީ ގެޒެޓް 2022 ވަނަ އަދަދު 16.1)		

(අ) මූලික නියෝග	
20.1	20. මූලික නියෝග උදාහරණයක් ලෙස, මූලික නියෝගයක් මගින් විනිසුරුන්ගේ සේවාවන් නැවැත්වීමට හෝ මූලික නියෝගයක් මගින් විනිසුරුන්ගේ සේවාවන් නැවැත්වීමට නියමයක් සකස් කිරීමට අවකාශයක් සලසා දීමට ඉඩ හරවා දීම.
20.2	මූලික නියෝගයක් මගින් විනිසුරුන්ගේ සේවාවන් නැවැත්වීමට අවකාශයක් සලසා දීමට නියමයක් සකස් කිරීමට ඉඩ හරවා දීම.
20.3	මූලික නියෝගයක් මගින් විනිසුරුන්ගේ සේවාවන් නැවැත්වීමට අවකාශයක් සලසා දීමට නියමයක් සකස් කිරීමට ඉඩ හරවා දීම. මූලික නියෝගයක් මගින් විනිසුරුන්ගේ සේවාවන් නැවැත්වීමට අවකාශයක් සලසා දීමට නියමයක් සකස් කිරීමට ඉඩ හරවා දීම.
21.1	21. විනිසුරුන්ගේ සේවාවන් නැවැත්වීමට අවකාශයක් සලසා දීමට නියමයක් සකස් කිරීමට ඉඩ හරවා දීම.
21.2	මූලික නියෝගයක් මගින් විනිසුරුන්ගේ සේවාවන් නැවැත්වීමට අවකාශයක් සලසා දීමට නියමයක් සකස් කිරීමට ඉඩ හරවා දීම.
22.1	22. මූලික නියෝගයක් මගින් විනිසුරුන්ගේ සේවාවන් නැවැත්වීමට අවකාශයක් සලසා දීමට නියමයක් සකස් කිරීමට ඉඩ හරවා දීම.
	22.1.1 මූලික නියෝගයක් මගින් විනිසුරුන්ගේ සේවාවන් නැවැත්වීමට අවකාශයක් සලසා දීමට නියමයක් සකස් කිරීමට ඉඩ හරවා දීම.
	22.1.2 මූලික නියෝගයක් මගින් විනිසුරුන්ගේ සේවාවන් නැවැත්වීමට අවකාශයක් සලසා දීමට නියමයක් සකස් කිරීමට ඉඩ හරවා දීම.
	22.1.3 මූලික නියෝගයක් මගින් විනිසුරුන්ගේ සේවාවන් නැවැත්වීමට අවකාශයක් සලසා දීමට නියමයක් සකස් කිරීමට ඉඩ හරවා දීම.
23.1	23. මූලික නියෝගයක් මගින් විනිසුරුන්ගේ සේවාවන් නැවැත්වීමට අවකාශයක් සලසා දීමට නියමයක් සකස් කිරීමට ඉඩ හරවා දීම.
24.1	24. මූලික නියෝගයක් මගින් විනිසුරුන්ගේ සේවාවන් නැවැත්වීමට අවකාශයක් සලසා දීමට නියමයක් සකස් කිරීමට ඉඩ හරවා දීම.
24.2	24.1 වන කොටසේ දී, මූලික නියෝගයක් මගින් විනිසුරුන්ගේ සේවාවන් නැවැත්වීමට අවකාශයක් සලසා දීමට නියමයක් සකස් කිරීමට ඉඩ හරවා දීම.
25.1	25. මූලික නියෝගයක් මගින් විනිසුරුන්ගේ සේවාවන් නැවැත්වීමට අවකාශයක් සලසා දීමට නියමයක් සකස් කිරීමට ඉඩ හරවා දීම.

250,000/- (දෙවසරකට) මාසිකව (මාසිකව) පවත්වනු ලබන ස්වේච්ඡා මධ්‍යස්ථාන සංවිධානයක් (මාසිකව) පවත්වනු ලබන ස්වේච්ඡා මධ්‍යස්ථාන සංවිධානයක්.	29.2	
45 (මාසිකව) මාසිකව පවත්වනු ලබන ස්වේච්ඡා මධ්‍යස්ථාන සංවිධානයක් (මාසිකව) පවත්වනු ලබන ස්වේච්ඡා මධ්‍යස්ථාන සංවිධානයක්.	29.3	
10 මාසිකව පවත්වනු ලබන ස්වේච්ඡා මධ්‍යස්ථාන සංවිධානයක් (මාසිකව) පවත්වනු ලබන ස්වේච්ඡා මධ්‍යස්ථාන සංවිධානයක්.	29.4	
15% (මාසිකව) මාසිකව පවත්වනු ලබන ස්වේච්ඡා මධ්‍යස්ථාන සංවිධානයක් (මාසිකව) පවත්වනු ලබන ස්වේච්ඡා මධ්‍යස්ථාන සංවිධානයක්.	29.5	
500,000/- මාසිකව පවත්වනු ලබන ස්වේච්ඡා මධ්‍යස්ථාන සංවිධානයක් (මාසිකව) පවත්වනු ලබන ස්වේච්ඡා මධ්‍යස්ථාන සංවිධානයක්.	30.1	30. ජනරජ ප්‍රජාතන්ත්‍රවාදී ශ්‍රී ලංකාවේ දූෂණ නිලධාරීන්ගේ විද්‍යාලයේ දූෂණ නිලධාරීන්ගේ විද්‍යාලයේ
මාසිකව පවත්වනු ලබන ස්වේච්ඡා මධ්‍යස්ථාන සංවිධානයක් (මාසිකව) පවත්වනු ලබන ස්වේච්ඡා මධ්‍යස්ථාන සංවිධානයක්.	30.2	
මාසිකව පවත්වනු ලබන ස්වේච්ඡා මධ්‍යස්ථාන සංවිධානයක් (මාසිකව) පවත්වනු ලබන ස්වේච්ඡා මධ්‍යස්ථාන සංවිධානයක්.	30.3	
17-09 දිනට මාසිකව පවත්වනු ලබන ස්වේච්ඡා මධ්‍යස්ථාන සංවිධානයක් (මාසිකව) පවත්වනු ලබන ස්වේච්ඡා මධ්‍යස්ථාන සංවිධානයක්.	31.1	31. දූෂණ නිලධාරීන්ගේ විද්‍යාලයේ දූෂණ නිලධාරීන්ගේ විද්‍යාලයේ

<p>31.2 ފަނޑުވާނީ ފަނޑުވާނީ ފަނޑުވާނީ 17.09 ގައި ބޭނުންކުރާ ފަނޑުވާނީ ފަނޑުވާނީ ފަނޑުވާނީ ފަނޑުވާނީ ފަނޑުވާނީ ފަނޑުވާނީ ފަނޑުވާނީ ފަނޑުވާނީ ފަނޑުވާނީ ފަނޑުވާނީ ފަނޑުވާނީ 13-K/CIR/2018/01 ގައި ފަނޑުވާނީ ފަނޑުވާނީ ފަނޑުވާނީ ފަނޑުވާނީ ފަނޑުވާނީ ފަނޑުވާނީ ފަނޑުވާނީ ފަނޑުވާނީ ފަނޑުވާނީ ފަނޑުވާނީ ފަނޑުވާނީ ފަނޑުވާނީ PR-14 ގައި ފަނޑުވާނީ.</p>	<p>.31.2</p>	
<p>31.3 ފަނޑުވާނީ ފަނޑުވާނީ ފަނޑުވާނީ 17.09 ގައި ބޭނުންކުރާ ފަނޑުވާނީ ފަނޑުވާނީ ފަނޑުވާނީ ފަނޑުވާނީ ފަނޑުވާނީ ފަނޑުވާނީ ފަނޑުވާނީ ފަނޑުވާނީ ފަނޑުވާނީ ފަނޑުވާނީ ފަނޑުވާނީ ފަނޑުވާނީ 7 (ހަތެއް) ފަނޑުވާނީ ފަނޑުވާނީ ފަނޑުވާނީ ފަނޑުވާނީ ފަނޑުވާނީ ފަނޑުވާނީ ފަނޑުވާނީ ފަނޑުވާނީ ފަނޑުވާނީ ފަނޑުވާނީ ފަނޑުވާނީ ފަނޑުވާނީ 13-K/CIR/2018/01 ފަނޑުވާނީ ފަނޑުވާނީ ފަނޑުވާނީ PR-14 ގައި ފަނޑުވާނީ ފަނޑުވާނީ ފަނޑުވާނީ.</p>	<p>.31.3</p>	
<p>31.4 ފަނޑުވާނީ ފަނޑުވާނީ ފަނޑުވާނީ 17.09 ގައި ބޭނުންކުރާ ފަނޑުވާނީ ފަނޑުވާނީ ފަނޑުވާނީ ފަނޑުވާނީ ފަނޑުވާނީ ފަނޑުވާނީ ފަނޑުވާނީ ފަނޑުވާނީ ފަނޑުވާނީ ފަނޑުވާނީ ފަނޑުވާނީ ފަނޑުވާނީ ފަނޑުވާނީ ފަނޑުވާނީ ފަނޑުވާނީ ފަނޑުވާނީ ފަނޑުވާނީ ފަނޑުވާނީ ފަނޑުވާނީ ފަނޑުވާނީ ފަނޑުވާނީ ފަނޑުވާނީ ފަނޑުވާނީ ފަނޑުވާނީ ފަނޑުވާނީ ފަނޑުވާނީ</p>	<p>.31.4</p>	
<p>32.1 ފަނޑުވާނީ ފަނޑުވާނީ ފަނޑުވާނީ 17.11 ގައި ބޭނުންކުރާ ފަނޑުވާނީ ފަނޑުވާނީ ފަނޑުވާނީ ފަނޑުވާނީ ފަނޑުވާނީ ފަނޑުވާނީ ފަނޑުވާނީ ފަނޑުވާނީ ފަނޑުވާނީ ފަނޑުވާނީ ފަނޑުވާނީ 13-K/CIR/2018/01 ގައި ފަނޑުވާނީ ފަނޑުވާނީ ފަނޑުވާނީ ފަނޑުވާނީ ފަނޑުވާނީ ފަނޑުވާނީ ފަނޑުވާނީ 21 ގައި ފަނޑުވާނީ ފަނޑުވާނީ ފަނޑުވާނީ ފަނޑުވާނީ ފަނޑުވާނީ ފަނޑުވާނީ ފަނޑުވާނީ ފަނޑުވާނީ ފަނޑުވާނީ ފަނޑުވާނީ ފަނޑުވާނީ ފަނޑުވާނީ PR-16 ގައި ފަނޑުވާނީ.</p>	<p>.32.1</p>	<p>32 ފަނޑުވާނީ ފަނޑުވާނީ ފަނޑުވާނީ ފަނޑުވާނީ ފަނޑުވާނީ ފަނޑުވާނީ ފަނޑުވާނީ ފަނޑުވާނީ</p>

- 6-4 ජාතික සේවයේ සහභාගීත්වය ලබාදීමේ ක්‍රියාමාර්ගයේ 15% ආස්ථාන සඳහා සේවකයන්ගේ සේවයේ සහභාගීත්වය ලබාදීමේ ක්‍රියාමාර්ගය.
- 7-1 7. අධිකරණ සේවයේ සහභාගීත්වය ලබාදීමේ ක්‍රියාමාර්ගයේ 15% ආස්ථාන සඳහා සේවකයන්ගේ සේවයේ සහභාගීත්වය ලබාදීමේ ක්‍රියාමාර්ගය.
- 7-2 අධිකරණ සේවයේ සහභාගීත්වය ලබාදීමේ ක්‍රියාමාර්ගයේ 3 ක්‍රියාමාර්ගයේ සහභාගීත්වය ලබාදීමේ ක්‍රියාමාර්ගය.
- 7-3 අධිකරණ සේවයේ සහභාගීත්වය ලබාදීමේ ක්‍රියාමාර්ගයේ 3 ක්‍රියාමාර්ගයේ සහභාගීත්වය ලබාදීමේ ක්‍රියාමාර්ගය.
- 8-1 8. අධිකරණ සේවයේ සහභාගීත්වය ලබාදීමේ ක්‍රියාමාර්ගයේ 3 ක්‍රියාමාර්ගයේ සහභාගීත්වය ලබාදීමේ ක්‍රියාමාර්ගය.
- 9-1 9. ජාතික සේවයේ සහභාගීත්වය ලබාදීමේ ක්‍රියාමාර්ගයේ 3 ක්‍රියාමාර්ගයේ සහභාගීත්වය ලබාදීමේ ක්‍රියාමාර්ගය.
- 10-1 10. අධිකරණ සේවයේ සහභාගීත්වය ලබාදීමේ ක්‍රියාමාර්ගයේ 3 ක්‍රියාමාර්ගයේ සහභාගීත්වය ලබාදීමේ ක්‍රියාමාර්ගය.
- 10-2 10.1 ජාතික සේවයේ සහභාගීත්වය ලබාදීමේ ක්‍රියාමාර්ගයේ 3 ක්‍රියාමාර්ගයේ සහභාගීත්වය ලබාදීමේ ක්‍රියාමාර්ගය.
- 11-1 11. අධිකරණ සේවයේ සහභාගීත්වය ලබාදීමේ ක්‍රියාමාර්ගයේ 3 ක්‍රියාමාර්ගයේ සහභාගීත්වය ලබාදීමේ ක්‍රියාමාර්ගය.

12.1 ޤިޔާމަތުގެ ސަރުކާރުގެ ދަށުން ސަރުކާރުގެ ދާއިރާ
 ޤިޔާމަތުގެ ސަރުކާރުގެ ދަށުން ސަރުކާރުގެ ދާއިރާ
 ސަރުކާރުގެ ދާއިރާ.

12.2 ޤިޔާމަތުގެ ސަރުކާރުގެ ދަށުން ސަރުކާރުގެ ދާއިރާ
 ޤިޔާމަތުގެ ސަރުކާރުގެ ދަށުން ސަރުކާރުގެ ދާއިރާ
 ސަރުކާރުގެ ދާއިރާ.

4. ޤިޔާމަތުގެ ސަރުކާރުގެ ދަށުން

(ހ) ޤިޔާމަތުގެ ސަރުކާރުގެ ދަށުން ސަރުކާރުގެ ދާއިރާ
 ޤިޔާމަތުގެ ސަރުކާރުގެ ދަށުން ސަރުކާރުގެ ދާއިރާ
 ސަރުކާރުގެ ދާއިރާ.

(ށ) ޤިޔާމަތުގެ ސަރުކާރުގެ ދަށުން ސަރުކާރުގެ ދާއިރާ
 ޤިޔާމަތުގެ ސަރުކާރުގެ ދަށުން ސަރުކާރުގެ ދާއިރާ
 ސަރުކާރުގެ ދާއިރާ.

(ނ) ޤިޔާމަތުގެ ސަރުކާރުގެ ދަށުން ސަރުކާރުގެ ދާއިރާ
 ޤިޔާމަތުގެ ސަރުކާރުގެ ދަށުން ސަރުކާރުގެ ދާއިރާ
 ސަރުކާރުގެ ދާއިރާ.

ޤިޔާމަތުގެ ސަރުކާރުގެ ދަށުން ސަރުކާރުގެ ދާއިރާ
 ޤިޔާމަތުގެ ސަރުކާރުގެ ދަށުން ސަރުކާރުގެ ދާއިރާ
 ސަރުކާރުގެ ދާއިރާ.

ޤިޔާމަތުގެ ސަރުކާރުގެ ދަށުން	ޤިޔާމަތުގެ ސަރުކާރުގެ ދަށުން
ސަރުކާރުގެ ދާއިރާ	1 ޤިޔާމަތުގެ ސަރުކާރުގެ ދަށުން
ޤިޔާމަތުގެ ސަރުކާރުގެ ދަށުން ސަރުކާރުގެ ދާއިރާ	2 ޤިޔާމަތުގެ ސަރުކާރުގެ ދަށުން
ސަރުކާރުގެ ދާއިރާ ސަރުކާރުގެ ދަށުން ސަރުކާރުގެ ދާއިރާ	3 ޤިޔާމަތުގެ ސަރުކާރުގެ ދަށުން
ސަރުކާރުގެ ދާއިރާ ސަރުކާރުގެ ދަށުން ސަރުކާރުގެ ދާއިރާ ސަރުކާރުގެ ދާއިރާ	4 ޤިޔާމަތުގެ ސަރުކާރުގެ ދަށުން



ދިވެހިސަރުކާރުގެ ގެޒެޓްގައި ވަނީ ބަޔާންކޮށްފައިވާ ގޮތުގައި ސަރުކާރުގެ ދެފަރާތުން ފަސޭހަވާދާ ތެރެއިން
 ދިވެހިސަރުކާރުގެ ގެޒެޓްގައި ބަޔާންކޮށްފައިވާ ގޮތުގައި ސަރުކާރުގެ ދެފަރާތުން ފަސޭހަވާދާ ތެރެއިން
 ދިވެހިސަރުކާރުގެ ގެޒެޓްގައި ބަޔާންކޮށްފައިވާ ގޮތުގައި ސަރުކާރުގެ ދެފަރާތުން ފަސޭހަވާދާ ތެރެއިން

ހިތްވަރުގެ ފުރުޞަތު ފެނިގެންދާ ފަރާތްތަކުގެ ތެރެއިން ސަރުކާރުގެ ފަރާތުން ފަސޭހަވާދާ ތެރެއިން
 ހިތްވަރުގެ ފުރުޞަތު ފެނިގެންދާ ފަރާތްތަކުގެ ތެރެއިން ސަރުކާރުގެ ފަރާތުން ފަސޭހަވާދާ ތެރެއިން
 ހިތްވަރުގެ ފުރުޞަތު ފެނިގެންދާ ފަރާތްތަކުގެ ތެރެއިން ސަރުކާރުގެ ފަރާތުން ފަސޭހަވާދާ ތެރެއިން

(ހިތްވަރުގެ ފުރުޞަތު)

(ހިތްވަރުގެ ފުރުޞަތު)

ފަރާތްތަކުގެ ނަންމުތަކުގެ ފަތުރުފުނު	ފަރާތްތަކުގެ ނަންމުތަކުގެ ފަތުރުފުނު
ނަންމު: ސަރުކާރު: ހުށަހަޅާ ފަރާތް: ވިޔަފާރީގެ ނަންމު:	ނަންމު: ސަރުކާރު: ހުށަހަޅާ ފަރާތް: ވިޔަފާރީގެ ނަންމު:
<u>ފަރާތްތަކުގެ ނަންމު</u> ނަންމު: ސަރުކާރު: ހުށަހަޅާ ފަރާތް: ފަސޭހަވާދާ ތެރެއިން	<u>ފަރާތްތަކުގެ ނަންމު</u> ނަންމު: ސަރުކާރު: ހުށަހަޅާ ފަރާތް: ފަސޭހަވާދާ ތެރެއިން
<u>ފަރާތްތަކުގެ ނަންމުތަކުގެ ފަތުރުފުނު ފަސޭހަވާދާ ތެރެއިން</u>	<u>ފަރާތްތަކުގެ ނަންމުތަކުގެ ފަތުރުފުނު ފަސޭހަވާދާ ތެރެއިން</u>
ނަންމު: ސަރުކާރު: ހުށަހަޅާ ފަރާތް: ފަސޭހަވާދާ ތެރެއިން	ނަންމު: ސަރުކާރު: ހުށަހަޅާ ފަރާތް: ފަސޭހަވާދާ ތެރެއިން
ފަސޭހަވާދާ ތެރެއިން ސަރުކާރުގެ ފަރާތުން ފަސޭހަވާދާ ތެރެއިން	ފަސޭހަވާދާ ތެރެއިން ސަރުކާރުގެ ފަރާތުން ފަސޭހަވާދާ ތެރެއިން



ދިވެހިސަރުކާރުގެ ގެޒެޓް ބަލާލުމަށް

ފޯމުގެ މަނާކުރަން

ފޯމުގެ މަނާކުރަން

ސަބަބު 4

ދަތުރުތަކުގެ

ބަޔާން 1

ފޯމުގެ މަނާކުރަން ފޯމުގެ މަނާކުރަން ފޯމުގެ މަނާކުރަން ފޯމުގެ މަނާކުރަން

#	ދަތުރުތަކުގެ ބަޔާން
ފޯމުގެ މަނާކުރަން ފޯމުގެ މަނާކުރަން ފޯމުގެ މަނާކުރަން ފޯމުގެ މަނާކުރަން	
1	ފޯމުގެ މަނާކުރަން (ބަޔާން 2)
2	ފޯމުގެ މަނާކުރަން (ބަޔާން 3)
3	ނުފަދަ ނުފަދަ ނުފަދަ ނުފަދަ ނުފަދަ ނުފަދަ ނުފަދަ ނުފަދަ ނުފަދަ
4	ނުފަދަ ނުފަދަ ނުފަދަ ނުފަދަ ނުފަދަ ނުފަދަ ނުފަދަ ނުފަދަ
5	ބަޔާން 5 ބަޔާން 5 ބަޔާން 5 ބަޔާން 5 ބަޔާން 5
6	ފޯމުގެ މަނާކުރަން (ބަޔާން 1) (ބަޔާން 2)
7	ފޯމުގެ މަނާކުރަން (ބަޔާން 4)
8	ފޯމުގެ މަނާކުރަން (ބަޔާން 8)
9	ސަބަބު 2 - ފޯމުގެ މަނާކުރަން 7.1 ވަނަ ޤަނށާތަކުގެ ޤަނށާތަކުގެ ޤަނށާތަކުގެ ޤަނށާތަކުގެ
10	ފޯމުގެ މަނާކުރަން (ބަޔާން 10)
ފޯމުގެ މަނާކުރަން ފޯމުގެ މަނާކުރަން ފޯމުގެ މަނާކުރަން ފޯމުގެ މަނާކުރަން	
11	ބަޔާން 5 " ބަޔާން 5 " ބަޔާން 5 " ބަޔާން 5 "
12	ބަޔާން 5 " ބަޔާން 5 " ބަޔާން 5 " ބަޔާން 5 "
13	ބަޔާން 6 " ބަޔާން 3 (ބަޔާން) ބަޔާން 3 (ބަޔާން) ބަޔާން 3 (ބަޔާން)
14	ބަޔާން 5 " ބަޔާން 3 (ބަޔާން) ބަޔާން 3 (ބަޔާން) ބަޔާން 3 (ބަޔާން)
ފޯމުގެ މަނާކުރަން ފޯމުގެ މަނާކުރަން ފޯމުގެ މަނާކުރަން ފޯމުގެ މަނާކުރަން	
15	ފޯމުގެ މަނާކުރަން ފޯމުގެ މަނާކުރަން ފޯމުގެ މަނާކުރަން ފޯމުގެ މަނާކުރަން
16	ފޯމުގެ މަނާކުރަން (ބަޔާން) ފޯމުގެ މަނާކުރަން (ބަޔާން) ފޯމުގެ މަނާކުރަން (ބަޔާން)
17	ފޯމުގެ މަނާކުރަން ފޯމުގެ މަނާކުރަން ފޯމުގެ މަނާކުރަން ފޯމުގެ މަނާކުރަން
18	ފޯމުގެ މަނާކުރަން ފޯމުގެ މަނާކުރަން ފޯމުގެ މަނާކުރަން ފޯމުގެ މަނާކުރަން



50th
Anniversary



ދިވެހިރާއްޖޭގެ ސަރުކާރުގެ ގެޒެޓްގައި ބަޔާންކޮށްފައިވާ ގޮތުގައި
ސަރުކާރުގެ ބޭނުންތަކުގެ ތެރޭގައި
އިތުރު ފުޅާކުރުން

4 - ބަޔާން

ސަރުކާރުގެ ބޭނުންތަކުގެ ތެރޭގައި

1. ސަރުކާރުގެ ބޭނުންތަކުގެ ތެރޭގައި		
	ސަރުކާރުގެ ބޭނުންތަކުގެ ތެރޭގައި	-1.1
	ސަރުކާރުގެ ބޭނުންތަކުގެ ތެރޭގައި	-1.2
	ސަރުކާރުގެ ބޭނުންތަކުގެ ތެރޭގައި	-1.3
	ސަރުކާރުގެ ބޭނުންތަކުގެ ތެރޭގައި	-1.4
	ސަރުކާރުގެ ބޭނުންތަކުގެ ތެރޭގައި	-1.5
	ސަރުކާރުގެ ބޭނުންތަކުގެ ތެރޭގައި	-1.6
	ސަރުކާރުގެ ބޭނުންތަކުގެ ތެރޭގައި	-1.7
	ސަރުކާރުގެ ބޭނުންތަކުގެ ތެރޭގައި	-1.8
2. ސަރުކާރުގެ ބޭނުންތަކުގެ ތެރޭގައި (ސަރުކާރުގެ ބޭނުންތަކުގެ ތެރޭގައި ސަރުކާރުގެ ބޭނުންތަކުގެ ތެރޭގައި)		
#	ސަރުކާރުގެ ބޭނުންތަކުގެ ތެރޭގައި	މަނިކުފާނު
	ސަރުކާރުގެ ބޭނުންތަކުގެ ތެރޭގައި	
	ސަރުކާރުގެ ބޭނުންތަކުގެ ތެރޭގައި	
	ސަރުކާރުގެ ބޭނުންތަކުގެ ތެރޭގައި	
3. ސަރުކާރުގެ ބޭނުންތަކުގެ ތެރޭގައި		



2022 50th Anniversary Logo



ދިވެހިރާއްޖޭގެ ސަރުކާރުގެ ގެޒެޓްގައި ބަޔާންކޮށްފައިވާ ގޮތުގައި
 ނަންބަރު 100 ގެ ދަށުން 20 ދުވަހުގެ ތެރޭގައި ޖަހާލެވޭ ގޮތުގައި
 ފޮތް ޖަހާލެވޭ ގޮތުގައި

5 ވަނަ ބައި

ދިވެހި ސަރުކާރުގެ ގެޒެޓްގައި ބަޔާންކޮށްފައިވާ ގޮތުގައި

މި ފޮތް ޖަހާލެވޭ ގޮތުގައި ބަޔާންކޮށްފައިވާ ގޮތުގައި

ވަނަ ބައި ގެ ނަންބަރު ގެ ތެރޭގައި (މި ފޮތް ޖަހާލެވޭ ގޮތުގައި)	ނަންބަރު ގެ ތެރޭގައި ބަޔާންކޮށްފައިވާ ގޮތުގައި	ނަންބަރު ގެ ތެރޭގައި ބަޔާންކޮށްފައިވާ ގޮތުގައި	#	
5 ވަނަ ބައި				
ނަންބަރު ގެ ތެރޭގައި ބަޔާންކޮށްފައިވާ ގޮތުގައި				
ވަނަ ބައި ގެ ނަންބަރު ގެ ތެރޭގައި (މި ފޮތް ޖަހާލެވޭ ގޮތުގައި)	ނަންބަރު ގެ ތެރޭގައި ބަޔާންކޮށްފައިވާ ގޮތުގައި	ނަންބަރު ގެ ތެރޭގައި ބަޔާންކޮށްފައިވާ ގޮތުގައި	ނަންބަރު ގެ ތެރޭގައި ބަޔާންކޮށްފައިވާ ގޮތުގައި	#
5 ވަނަ ބައި				

މި ފޮތް ޖަހާލެވޭ ގޮތުގައި ބަޔާންކޮށްފައިވާ ގޮތުގައި 20 ދުވަހުގެ ތެރޭގައި ޖަހާލެވޭ ގޮތުގައި ބަޔާންކޮށްފައިވާ ގޮތުގައި ނަންބަރު 100 ގެ ދަށުން 20 ދުވަހުގެ ތެރޭގައި ޖަހާލެވޭ ގޮތުގައި ބަޔާންކޮށްފައިވާ ގޮތުގައި



ދިވެހި
ސަރުކާރު



ދިވެހިސަރުކާރުގެ ގެޒެޓް ގައި
ބަޔާންކުރި ގޮތުގައި
ނިންމާލާ ގޮތުގައި

ބަޔާން 6

ދިވެހިރާއްޖޭގެ 36 (ތިރީގެ ގޮތުގައި) ގަވާއިދުގެ ދަށުން 2022 (30 ޕްރިލް 2022 ގައި ބަޔާންކުރި)

ނިންމާލާ ގޮތުގައި ބަޔާންކުރި ގަވާއިދުގެ ދަށުން 2022 (30 ޕްރިލް 2022 ގައި ބަޔާންކުރި)				
#	މަސައްދަވާ ސަރުކާރުގެ ނަންބަރު	މަސައްދަވާ ގަވާއިދުގެ ނަންބަރު	މަސައްދަވާ ގަވާއިދުގެ ނަންބަރު	މަސައްދަވާ ގަވާއިދުގެ ނަންބަރު

މަސައްދަވާ ގަވާއިދުގެ ނަންބަރު 20 ގައި ބަޔާންކުރި ގޮތުގައި ބަޔާންކުރި.

7 - ޖަހާފައިވާ ލިޔެކިޔުން

ޖަހާފައިވާ ލިޔެކިޔުމުގެ ޖަހާފައިވާ ލިޔެކިޔުންތަކާއި ޖަހާފައިވާ ލިޔެކިޔުންތަކާއި

ލިޔެކިޔުމުގެ ނަންބަރު	ލިޔެކިޔުމުގެ ނަންބަރު ޖަހާފައިވާ ލިޔެކިޔުން	ލިޔެކިޔުމުގެ ނަންބަރު ޖަހާފައިވާ ލިޔެކިޔުން
75	75 x ރަށުގެ ލިޔެކިޔުން / ރަށުގެ ލިޔެކިޔުން 75 x	ރަށުގެ ލިޔެކިޔުން
05	05 x ލިޔެކިޔުން / ލިޔެކިޔުން ލިޔެކިޔުން 05 x	ލިޔެކިޔުން ލިޔެކިޔުން
10	10 x ލިޔެކިޔުން / ލިޔެކިޔުން ލިޔެކިޔުން 10 x	ލިޔެކިޔުން ލިޔެކިޔުން
10	ލިޔެކިޔުން ލިޔެކިޔުން 20 ލިޔެކިޔުން ލިޔެކިޔުން ލިޔެކިޔުން 2 ލިޔެކިޔުން	ލިޔެކިޔުން ލިޔެކިޔުން
100		ލިޔެކިޔުން ލިޔެކިޔުން



ދިވެހިރާއްޖޭގެ ޖުމްހޫރިއްޔާ ގުޅިގެން
 ސަރުކާރުގެ ސިޔާސަތު
 ހިންގުމަށް ފޯމު

ބަންދު ޖަހާ ގޮތް

ބަންދު ޖަހާ ގޮތް

Form of Bid Security (Bank Guarantee)

WHEREAS,[name of Bidder] (hereinafter called “the Bidder”) has submitted his Bid for the Tender no.....issued by the Ministry of Education onfor Supplying/Purchasing of [name of Contract] (hereinafter called “the Bid”).

KNOW ALL PEOPLE by these presents that We [name of Bank] of [name of country] having our registered office at (hereinafter called “the Bank”) are bound unto[name of Purchaser] (hereinafter called “the Purchaser”) in the sum of *..... for which payment well and truly to be made to the said Purchaser, the Bank binds itself, its successors, and assigns by these presents.

SEALED with the Common Seal of the said Bank thisday of20.....

THE CONDITIONS of this obligation are:

- (1) If, after Bid opening, the Bidder withdraws his Bid during the period of Bid validity specified in the Form of Bid;
- or
- (2) If the Bidder having been notified of the acceptance of his Bid by the Purchaser during the period of Bid validity:
 - (a) fails or refuses to execute the Form of Agreement in accordance with the Instructions to Bidders, if required; or
 - (b) fails or refuses to furnish the Performance Security, in accordance with the Instruction to Bidders; or
 - (c) does not accept the correction of the Bid Price pursuant to Clause 27,

* The Bidder should insert the amount of the Guarantee in words and figures denominated in Maldivian Rufiyaa. This figure should be the same as shown in Clause 16.1 of the Instructions to Bidders.

we undertake to pay to the Purchaser up to the above amount upon receipt of his first written demand, without the Purchaser’s having to substantiate his demand, provided that in his demand the Purchaser will note that the amount claimed by him is due to him owing to the occurrence of one or any of the three conditions, specifying the occurred condition or conditions.

This Guarantee will remain in force up to and including the date days after the deadline for submission of bids as such deadline is stated in the Instructions to Bidders or as it may be extended by the Purchaser, notice of which extension(s) to the Bank is hereby waived. Any demand in respect of this Guarantee should reach the Bank not later than the above date.

DATE..... SIGNATURE OF THE BANK

WITNESS SEAL

[signature, name, and address]



ދިވެހިސަރުކާރުގެ ގެޒެޓް ގައި ބަޔާންކޮށްފައިވާ ގޮތުން
 ސަރުކާރުގެ ނަންބަރު 10/2017/އެކްސެކިއުޓިވް ސަރުކާރުގެ ސަބަބުން
 ދިވެހިރާއްޖޭގެ ޖުމްހޫރީ ޖުޑިކަރީގެ ސަބަބުން

ޖަދުވަލު 9

ފޯމް އޮފް ޕަރފޯމަންސް ބޭންކް ގިއަރަންޓީ

Form of Performance Bank Guarantee (Unconditional)

To:

[name & address of Purchaser]

.....

.....

WHEREAS *[name and address of Supplier]* (hereinafter called “the Supplier”) has undertaken, in pursuance of Contract No. dated to execute *[name of Contract and brief description of Works]* (hereinafter called “the Contract”);

AND WHEREAS it has been stipulated by you in the said Contract that the Supplier shall furnish you with a Bank Guarantee by a recognized bank for the sum specified therein as security for compliance with his obligations in accordance with the Contract;

AND WHEREAS we have agreed to give the Supplier such a Bank Guarantee;

NOW THEREFORE we hereby affirm that we are the Guarantor and responsible to you, on behalf of the Supplier, up to a total of *..... *[amount of Guarantee]* *[amount in words]*, such sum being payable in the types and proportions of currencies in which the Contract Price is payable, and we undertake to pay you, upon your first written demand and without cavil or argument, any sum or sums within the limits of *[amount of Guarantee]* as aforesaid without your needing to prove or to show grounds or reasons for your demand for the sum specified therein.

*An amount is to be inserted by the Guarantor, representing the percentage of the Contract Price specified in the Contract, in Maldivian Rufiyaa.

We hereby waive the necessity of your demanding the said debt from the Supplier before presenting us with the demand.

We further agree that no change or addition to or other modification of the terms of the Contract or of the Works to be performed there under or of any of the Contract documents which may be made between you and the Supplier shall in any way release us from any liability under this Guarantee, and we hereby waive notice of any such change, addition, or modification.

This Guarantee shall be valid until the date of issue of the Defects Correction Certificate.

SIGNATURE AND SEAL OF THE GUARANTOR

Name of Bank

Address

Date



10 ޖަހާވަރުގެ

ފޯމުގެ ދަށުން ހެއްދެވުމަށް ޖެހޭ ސަބަބުތައް

Form of Bank Guarantee for Advance Payment

To:

[name & address of Purchaser]

.....

[name of Contract]

Gentlemen:

In accordance with the provisions of the Conditions of Contract, of the above-mentioned Contract, [name and address of Supplier] (hereinafter called “the Supplier”) shall deposit with [name of Purchaser] a Bank Guarantee to guarantee his proper and faithful performance under the said Clause of the Contract in an amount of [amount of Guarantee] [amount in words].

We, the

[Bank or Financial Institution], as instructed by the Supplier, agree unconditionally and irrevocably to guarantee as primary obligator and not as Surety merely, the payment to [name of Purchaser] on his first demand without whatsoever right of objection on our part and without his first claim to the Supplier, in the amount not exceeding * [amount of Guarantee] [amount in words].

We further agree that no change or addition to or other modification of the terms of the Contract or of Works to be performed there under or of any of the Contract documents which may be made between [name of Purchaser] and the Supplier, shall in any way release us from any liability under this Guarantee, and we hereby waive notice of any such change, addition, or modification.

* An amount is to be inserted by the Bank or Financial Institution representing the amount of the Advance Payment, in Maldivian Rufiyaa.

This Guarantee shall remain valid and in full effect from the date of the advance payment under the Contract until [name of Purchaser] receives full repayment of the same amount from the Supplier.

Yours truly,

SIGNATURE AND SEAL:

NAME & ADDRESS OF BANK/INSTITUTION

ނަންބަރު 800 ގައި ބަޔާންކޮށްފައިވާ ގޮތުން، 550 ގައި ބަޔާންކޮށްފައިވާ ގޮތުން، 875 ގައި ބަޔާންކޮށްފައިވާ ގޮތުން،

ނަންބަރު 800 ގައި ބަޔާންކޮށްފައިވާ ގޮތުން

- 1-9 ބަޔާންކޮށްފައިވާ ގޮތުން، 800 ގައި ބަޔާންކޮށްފައިވާ ގޮތުން، 550 ގައި ބަޔާންކޮށްފައިވާ ގޮތުން، 875 ގައި ބަޔާންކޮށްފައިވާ ގޮތުން،
- 1-10 ބަޔާންކޮށްފައިވާ ގޮތުން، 800 ގައި ބަޔާންކޮށްފައިވާ ގޮތުން، 550 ގައި ބަޔާންކޮށްފައިވާ ގޮތުން، 875 ގައި ބަޔާންކޮށްފައިވާ ގޮތުން،
- 1-11 ބަޔާންކޮށްފައިވާ ގޮތުން، 800 ގައި ބަޔާންކޮށްފައިވާ ގޮތުން، 550 ގައި ބަޔާންކޮށްފައިވާ ގޮތުން، 875 ގައި ބަޔާންކޮށްފައިވާ ގޮތުން،
- 1-12 ބަޔާންކޮށްފައިވާ ގޮތުން، 800 ގައި ބަޔާންކޮށްފައިވާ ގޮތުން، 550 ގައި ބަޔާންކޮށްފައިވާ ގޮތުން، 875 ގައި ބަޔާންކޮށްފައިވާ ގޮތުން،
- 1-13 ބަޔާންކޮށްފައިވާ ގޮތުން، 800 ގައި ބަޔާންކޮށްފައިވާ ގޮތުން، 550 ގައި ބަޔާންކޮށްފައިވާ ގޮތުން، 875 ގައި ބަޔާންކޮށްފައިވާ ގޮތުން،
- 1-14 ބަޔާންކޮށްފައިވާ ގޮތުން، 800 ގައި ބަޔާންކޮށްފައިވާ ގޮތުން، 550 ގައި ބަޔާންކޮށްފައިވާ ގޮތުން، 875 ގައި ބަޔާންކޮށްފައިވާ ގޮތުން،
- 1-15 ބަޔާންކޮށްފައިވާ ގޮތުން، 800 ގައި ބަޔާންކޮށްފައިވާ ގޮތުން، 550 ގައި ބަޔާންކޮށްފައިވާ ގޮތުން، 875 ގައި ބަޔާންކޮށްފައިވާ ގޮތުން،
- 1-16 ބަޔާންކޮށްފައިވާ ގޮތުން، 800 ގައި ބަޔާންކޮށްފައިވާ ގޮތުން، 550 ގައި ބަޔާންކޮށްފައިވާ ގޮތުން، 875 ގައި ބަޔާންކޮށްފައިވާ ގޮތުން،

02 ގަވާއިދުގެ ދަށުން ބަޔާންކޮށްފައިވާ ގޮތުން

2.1 ބަޔާންކޮށްފައިވާ ގޮތުން، 13.4x10 ގައި ބަޔާންކޮށްފައިވާ ގޮތުން.

ބަޔާންކުރި ސަރުކާރުގެ ގެޒެޓްގައި ބަޔާންކުރި ފަންނަތަކުގެ ތެރެއިން 78 ވަނަ ބައިގައި ، 24 ވަނަ ބައިގައި
ފަންނަތަކުގެ ސަރުކާރުގެ ގެޒެޓްގައި ބަޔާންކުރި ފަންނަތަކުގެ ތެރެއިން

2-15 ބަޔާންކުރި ސަރުކާރުގެ ގެޒެޓްގައި ބަޔާންކުރި ފަންނަތަކުގެ ތެރެއިން 8×13.4 ވަނަ ބައިގައި

2-16 ބަޔާންކުރި ސަރުކާރުގެ ގެޒެޓްގައި ބަޔާންކުރި ފަންނަތަކުގެ ތެރެއިން 02 ވަނަ ބައިގައި 6×13 ވަނަ ބައިގައި

2-17 ބަޔާންކުރި ސަރުކާރުގެ ގެޒެޓްގައި ބަޔާންކުރި ފަންނަތަކުގެ ތެރެއިން 8.4×6.8 ވަނަ ބައިގައި

03. ސަރުކާރުގެ ގެޒެޓްގައި ބަޔާންކުރި ފަންނަތަކުގެ ތެރެއިން

3-1 ބަޔާންކުރި ސަރުކާރުގެ ގެޒެޓްގައި ބަޔާންކުރި ފަންނަތަކުގެ ތެރެއިން 6×4×12 ވަނަ ބައިގައި ބަޔާންކުރި ފަންނަތަކުގެ ތެރެއިން

3-2 ބަޔާންކުރި ސަރުކާރުގެ ގެޒެޓްގައި ބަޔާންކުރި ފަންނަތަކުގެ ތެރެއިން 6×4×12 ވަނަ ބައިގައި ބަޔާންކުރި ފަންނަތަކުގެ ތެރެއިން

3-3 ބަޔާންކުރި ސަރުކާރުގެ ގެޒެޓްގައި ބަޔާންކުރި ފަންނަތަކުގެ ތެރެއިން 6×4×12 ވަނަ ބައިގައި ބަޔާންކުރި ފަންނަތަކުގެ ތެރެއިން

3-4 ބަޔާންކުރި ސަރުކާރުގެ ގެޒެޓްގައި ބަޔާންކުރި ފަންނަތަކުގެ ތެރެއިން 6×4×12 ވަނަ ބައިގައި ބަޔާންކުރި ފަންނަތަކުގެ ތެރެއިން

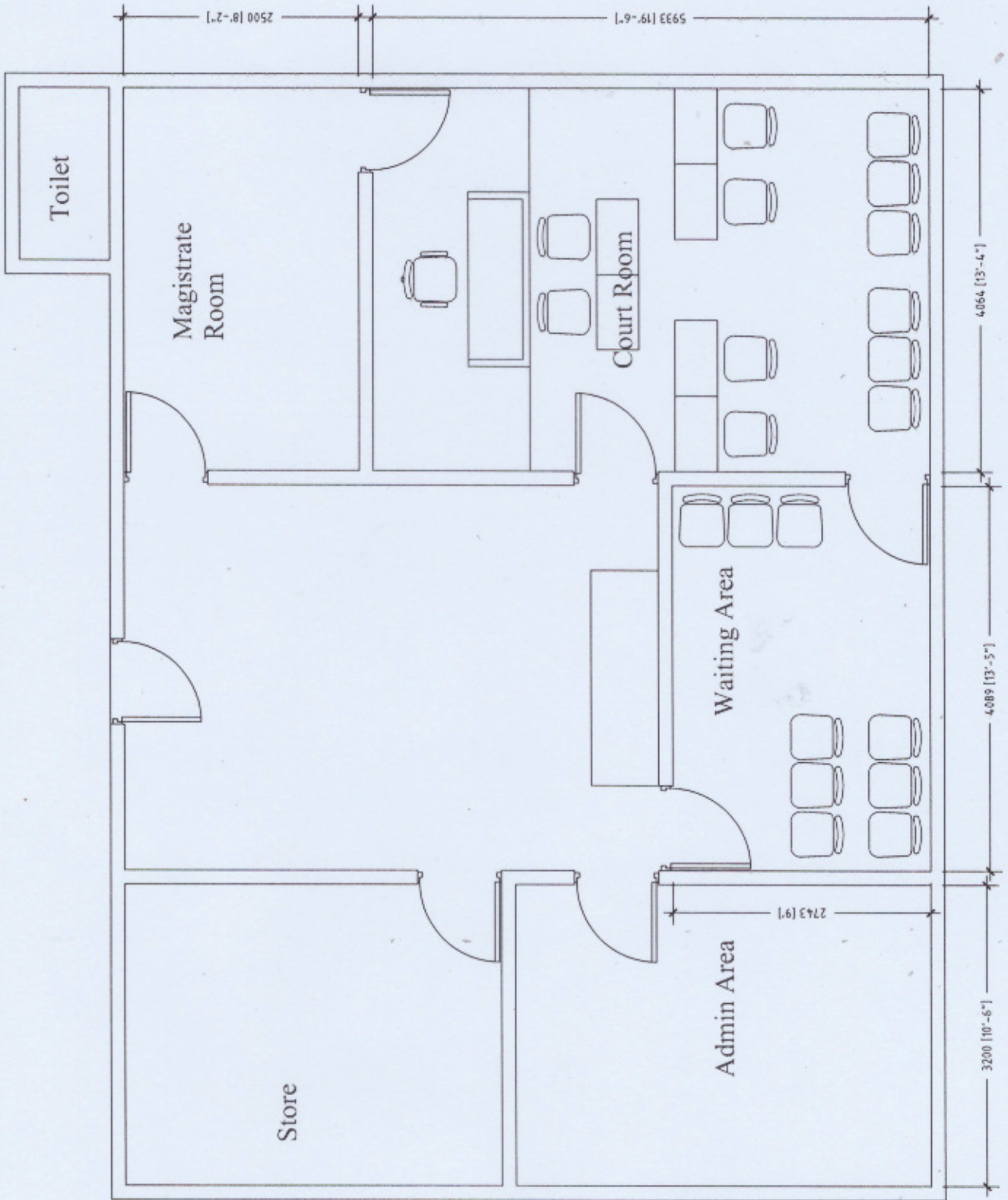
3-5 ބަޔާންކުރި ސަރުކާރުގެ ގެޒެޓްގައި ބަޔާންކުރި ފަންނަތަކުގެ ތެރެއިން 6×4×12 ވަނަ ބައިގައި ބަޔާންކުރި ފަންނަތަކުގެ ތެރެއިން

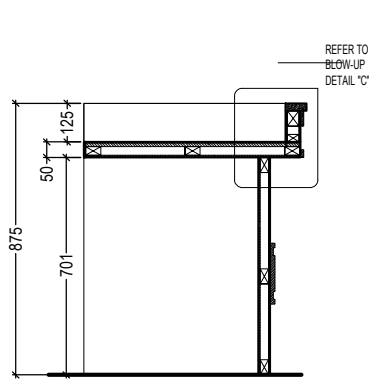
3-6 ބަޔާންކުރި ސަރުކާރުގެ ގެޒެޓްގައި ބަޔާންކުރި ފަންނަތަކުގެ ތެރެއިން 6×4×12 ވަނަ ބައިގައި ބަޔާންކުރި ފަންނަތަކުގެ ތެރެއިން

3-7 ބަޔާންކުރި ސަރުކާރުގެ ގެޒެޓްގައި ބަޔާންކުރި ފަންނަތަކުގެ ތެރެއިން 6×4×12 ވަނަ ބައިގައި ބަޔާންކުރި ފަންނަތަކުގެ ތެރެއިން

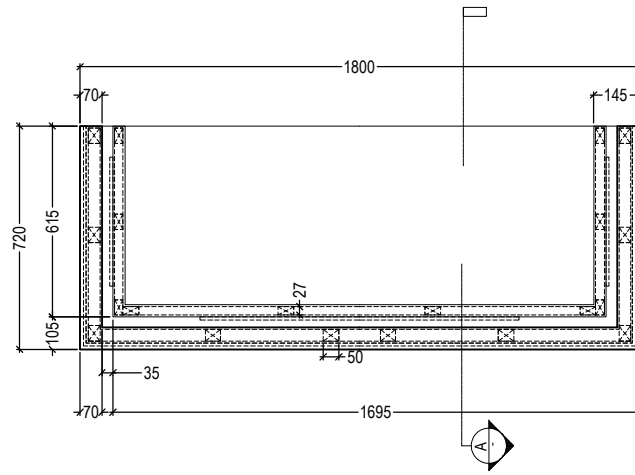
3-8 ބަޔާންކުރި ސަރުކާރުގެ ގެޒެޓްގައި ބަޔާންކުރި ފަންނަތަކުގެ ތެރެއިން 6×4×12 ވަނަ ބައިގައި ބަޔާންކުރި ފަންނަތަކުގެ ތެރެއިން

3-9 ބަޔާންކުރި ސަރުކާރުގެ ގެޒެޓްގައި ބަޔާންކުރި ފަންނަތަކުގެ ތެރެއިން 6×4×12 ވަނަ ބައިގައި ބަޔާންކުރި ފަންނަތަކުގެ ތެރެއިން

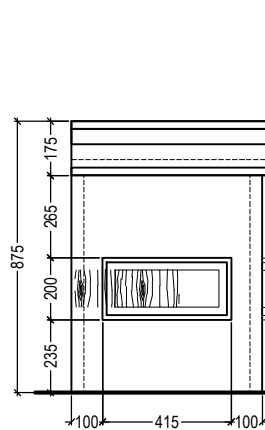
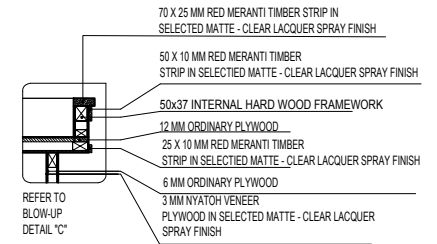




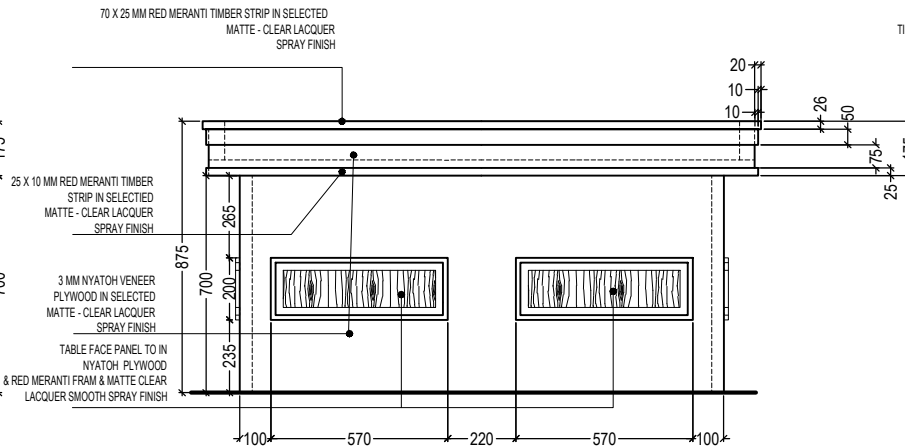
SECTION



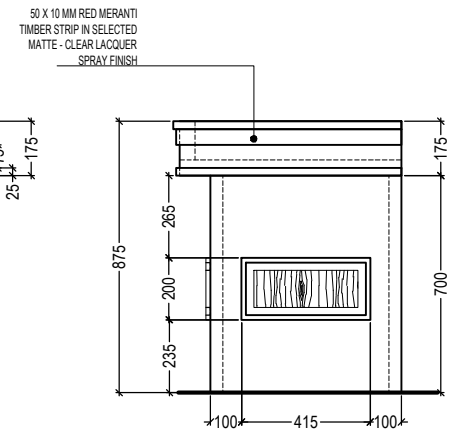
PLAN VIEW



LEFT SIDE ELEVATION



FRONT ELEVATION

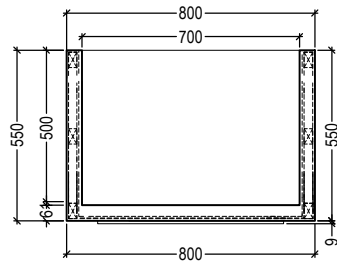


RIGHT SIDE ELEVATION

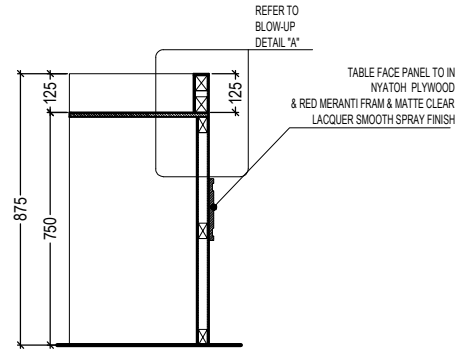
JUDGE PANEL TABLE
TABLE DETAILS

NOTE:
ALL TIMBERS WHICH ARE USED FOR THE STANDARD EXTERNAL FRAMEWORK TO BE APPLIED WITH SOLIGNUM TIMBER TREATMENT CHEMICAL OR EQUIVALENT, 24 HOURS BEFORE USING ON THE FRAMEWORK.

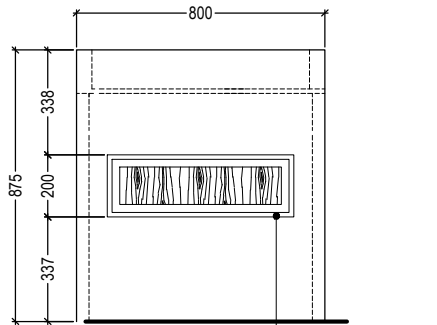
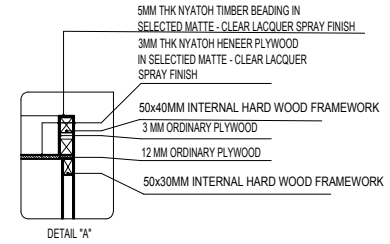
ALL SIDES TO BE FINISHED WITH NATURAL VENEER OF THE SAME WOOD USED ON THE RESPECTIVE PART OF THE FURNITURE.



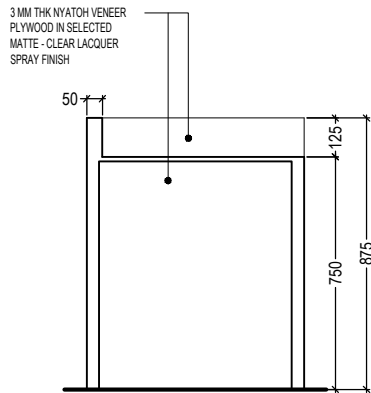
PLAN VIEW



SECTION



FRONT ELEVATION



REAR ELEVATION

NOTE:

ALL TIMBERS WHICH ARE USED FOR THE STANDARD EXTERNAL FRAMEWORK TO BE APPLIED WITH SOLIGNUM TIMBER TREATMENT CHEMICAL OR EQUIVALENT, 24 HOURS BEFORE USING ON THE FRAMEWORK.

ALL SIDES TO BE FINISHED WITH NATURAL VENEER OF THE SAME WOOD USED ON THE RESPECTIVE PART OF THE FURNITURE.

REGISTRARS'/LAWYER'S/DEFENDANTS' TABLE
TABLE DETAILS

PHOTOS



نوع درختی سردساز



نوع درختی سردساز



JUDGE PANEL



DEFENDANT/LAWYER PANEL



STAGE STAIRS