



ދިވެހިސަރުކާރުގެ ގެޒެޓްގައި ބަޔާންކޮށްފައިވާ ގޮތުގައި ރާއްޖޭގެ ބޭރުގެ ފަރާތްތަކުން ބައިވެރިވާ ފުރުޞަތު ހުޅުވާލައިދޭން.

SECRETARIAT OF THE ALIFUSHI COUNCIL, NORTH MAALHOSMADULU
R.Alifushi, Rep of Maldives.

ސަރުކާރުގެ ނަންބަރު: (IUL)298/298/2023/41

އިތުރު ބަޔާން

40 ވަނަ ސަރުކާރުގެ ބަޔާން (2023 ވަނަ އަހަރުގެ ފެބްރުއަރީ ރަޖިސްޓްރޭޝަން)

މި ބަޔާނުގެ ދަށުން 2023 ވަނަ އަހަރުގެ 40 ވަނަ ސަރުކާރުގެ ބަޔާން (2023 ވަނަ އަހަރުގެ ފެބްރުއަރީ ރަޖިސްޓްރޭޝަން) ގައި ބައިވެރިވާ ފުރުޞަތު ހުޅުވާލައިދޭން. ބަޔާނުގެ ދަށުން ބައިވެރިވާ ފުރުޞަތު ހުޅުވާލައިދޭން. ބަޔާނުގެ ދަށުން ބައިވެރިވާ ފުރުޞަތު ހުޅުވާލައިދޭން.

2023 ވަނަ އަހަރުގެ 08 ޖުލައި 11:00 ގައި ރާއްޖޭގެ ބޭރުގެ ފަރާތްތަކުން	ބަޔާނުގެ ދަށުން ބައިވެރިވާ ފުރުޞަތު ހުޅުވާލައިދޭން.
2023 ވަނަ އަހަރުގެ 13 ޖުލައި 14:00 ގައި ރާއްޖޭގެ ބޭރުގެ ފަރާތްތަކުން	ބަޔާނުގެ ދަށުން ބައިވެރިވާ ފުރުޞަތު ހުޅުވާލައިދޭން.
https://forms.office.com/r/NjcDLXTCGV	
2023 ވަނަ އަހަރުގެ 14 ޖުލައި 11:00 ގައި ރާއްޖޭގެ ބޭރުގެ ފަރާތްތަކުން	ބަޔާނުގެ ދަށުން ބައިވެރިވާ ފުރުޞަތު ހުޅުވާލައިދޭން.

އިތުރު ބަޔާނުގެ ދަށުން ބައިވެރިވާ ފުރުޞަތު ހުޅުވާލައިދޭން. 2023 ވަނަ އަހަރުގެ 13 ޖުލައި 14:00 ގައި ރާއްޖޭގެ ބޭރުގެ ފަރާތްތަކުން projects@alifushi.gov.mv ގައި ބައިވެރިވާ ފުރުޞަތު ހުޅުވާލައިދޭން.

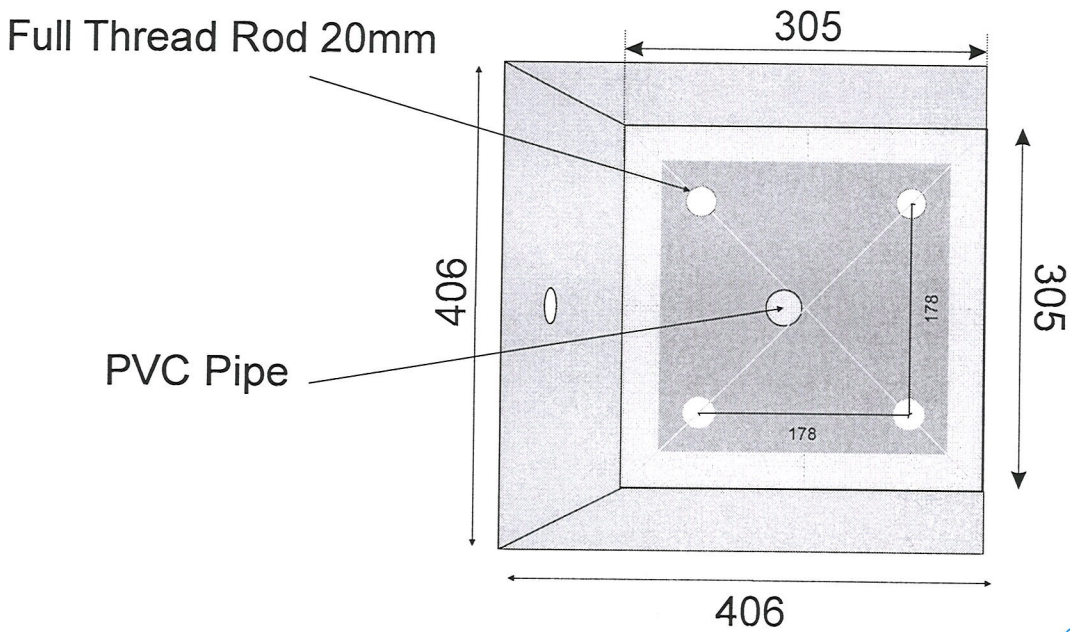
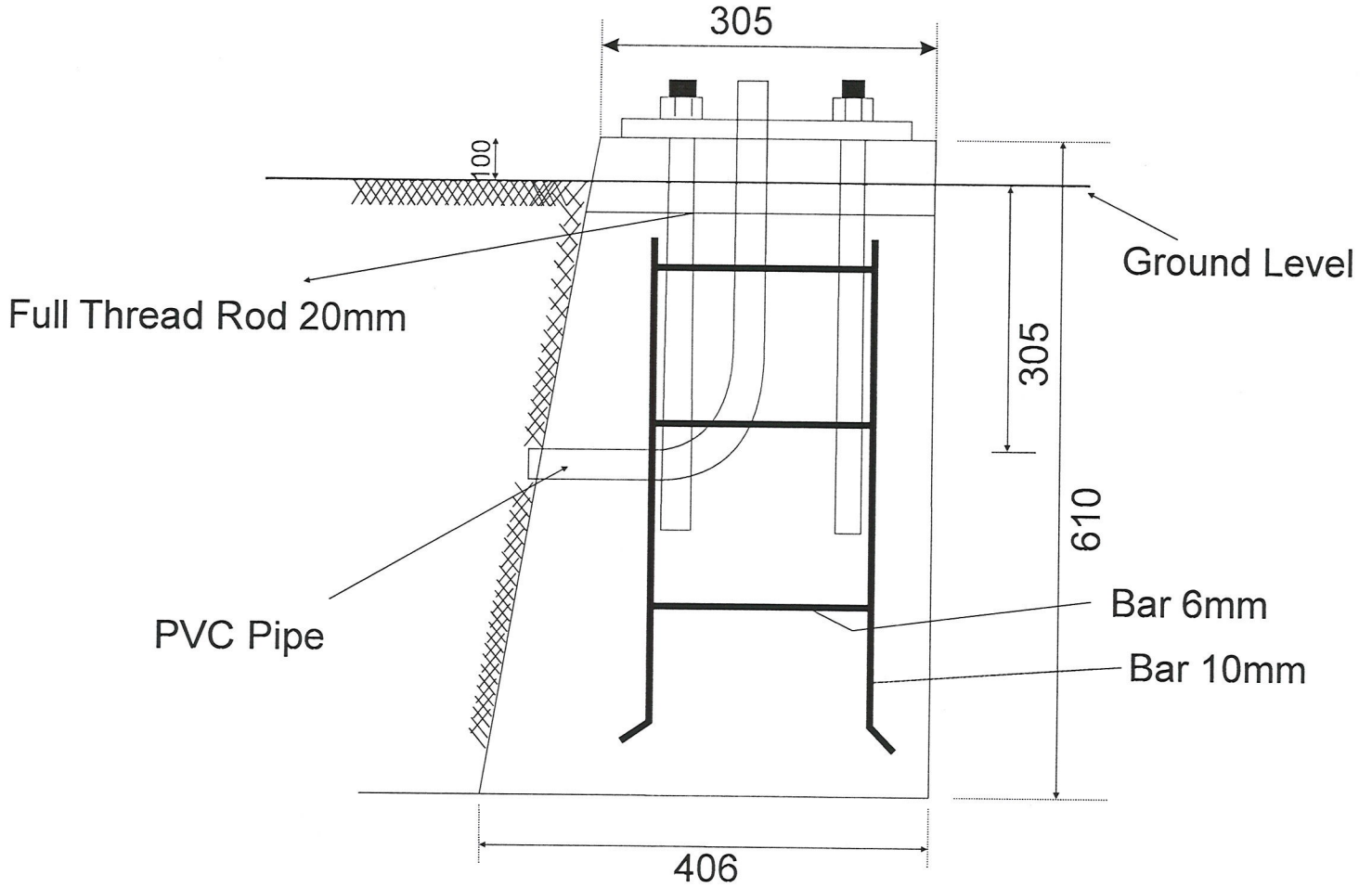
މި ބަޔާނުގެ ދަށުން ބައިވެރިވާ ފުރުޞަތު ހުޅުވާލައިދޭން.
2023 ވަނަ އަހަރުގެ 6 ޖުލައި
18 ފެބްރުއަރީ 2023



ރާއްޖޭގެ ބޭރުގެ ފަރާތްތަކުން ބައިވެރިވާ ފުރުޞަތު ހުޅުވާލައިދޭން.



Annex 1



Bolts With 8 Nuts & 8 Washer.

Note: All Measurements are in (MM)

