



ދިވެހިރާއްޖޭގެ ޖުމްހޫރީ ޖަމިއްޔާތަކުގެ ޖާމިޢާލް ޢިލްމުއް ދިވެހިރާއްޖެ  
މަސައްކަތް ކުރުމަށް ޖަމިއްޔާތަކުގެ ޖާމިޢާލް ޢިލްމުއް ދިވެހިރާއްޖެ

މަސައްކަތް ކުރުމަށް

މަސައްކަތް ކުރުމަށް: (IUL)170-PR/170/2023/89

މަސައްކަތް ކުރުމަށް: 07 ޖޯނީ 2023

މަސައްކަތް ކުރުމަށް: ދިވެހިރާއްޖޭގެ ޖުމްހޫރީ ޖަމިއްޔާތަކުގެ ޖާމިޢާލް ޢިލްމުއް ދިވެހިރާއްޖެ  
މަސައްކަތް ކުރުމަށް: ދިވެހިރާއްޖޭގެ ޖުމްހޫރީ ޖަމިއްޔާތަކުގެ ޖާމިޢާލް ޢިލްމުއް ދިވެހިރާއްޖެ







<p>3.3.2</p> <p>...</p>	<p>3.3.2</p>		
<p>3.3.3</p> <p>...</p>	<p>3.3.3</p>		
<p>4.1</p> <p>...</p>	<p>4.1</p>	<p>4.1</p>	<p>4.1</p>
<p>5.1</p> <p>...</p>	<p>5.1</p>	<p>5.1</p>	<p>5.1</p>
<p>6.1</p> <p>...</p>	<p>6.1</p>	<p>6.1</p>	<p>6.1</p>
<p>(س) ...</p>			
<p>7.1</p> <p>...</p>	<p>7.1</p>	<p>7.1</p>	<p>7.1</p>
<p>7.1.1</p> <p>...</p>	<p>7.1.1</p>		
<p>7.1.2</p> <p>...</p>	<p>7.1.2</p>		
<p>7.1.3</p> <p>...</p>	<p>7.1.3</p>		
<p>7.1.4</p> <p>...</p>	<p>7.1.4</p>		
<p>7.1.5</p> <p>...</p>	<p>7.1.5</p>		
<p>8.1</p> <p>...</p>	<p>8.1</p>	<p>8.1</p>	<p>8.1</p>



9.1	9.2	9.1	9.1
9.1	9.2	9.1	9.1
10.1	10.1	10.1	10.1
		(س) 9.1	
11.1	11.1	11.1	11.1
12.1	12.1	12.1	12.1
13.1	13.1	13.1	13.1
		(ب) 13.1	
14.1	14.1	14.1	14.1
14.2	14.2	14.2	14.2
15.1	15.1	15.1	15.1
16.1	16.1	16.1	16.1
16.2	16.2	16.2	16.2
		(ج) 16.2	
17.1	17.1	17.1	17.1
17.2	17.2	17.2	17.2



<p>17-3</p> <p>17-3</p> <p>17-3</p>	<p>17-3</p>	<p>17-3</p>
<p>18-1</p> <p>18-1</p> <p>18-1</p>	<p>18-1</p>	<p>18-1</p>
<p>19-1</p> <p>19-1</p> <p>19-1</p>	<p>19-1</p>	<p>19-1</p>
<p>19-2</p> <p>19-2</p> <p>19-2</p>	<p>19-2</p>	<p>19-2</p>
<p>20-1</p> <p>20-1</p> <p>20-1</p>	<p>20-1</p>	<p>20-1</p>
<p>21-1</p> <p>21-1</p> <p>21-1</p>	<p>21-1</p>	<p>21-1</p>
<p>21-2</p> <p>21-2</p> <p>21-2</p>	<p>21-2</p>	<p>21-2</p>
<p>21-3</p> <p>21-3</p> <p>21-3</p>	<p>21-3</p>	<p>21-3</p>
<p>(ع) 22-1</p>		
<p>22-1</p> <p>22-1</p> <p>22-1</p>	<p>22-1</p>	<p>22-1</p>



<p>22-2</p> <p>...</p>	<p>22-2</p>	
<p>23-1</p> <p>...</p>	<p>23-1</p>	<p>23. 23          ...          ...</p>
<p>23-2</p> <p>...</p>	<p>23-2</p>	
<p>23-3</p> <p>...</p>	<p>23-3</p>	
<p>23-4</p> <p>...</p>	<p>23-4</p>	
<p>23-5</p> <p>...</p>	<p>23-5</p>	
<p>24-1</p> <p>...</p>	<p>24-1</p>	<p>24. 24          ...          ...</p>
<p>24-2</p> <p>...</p>	<p>24-2</p>	
<p>25-1</p> <p>...</p>	<p>25-1</p>	<p>25. 25          ...          ...</p>



<p>17-09 17-09 17-09      13-K/CIR/2018/01 13-K/CIR/2018/01 13-K/CIR/2018/01      PR-14 PR-14 PR-14</p>	<p>25-2</p>	
<p>17-09 17-09 17-09      13-K/CIR/2018/01 13-K/CIR/2018/01 13-K/CIR/2018/01      PR-14 PR-14 PR-14</p>	<p>25-3</p>	
<p>17-11 17-11 17-11      13-K/CIR/2018/01 13-K/CIR/2018/01 13-K/CIR/2018/01      PR-16 PR-16 PR-16</p>	<p>26-1</p>	<p>26. 26      26      26</p>











4 ސަލާސަތު

ޖަދުވަލު

1 ޖަދުވަލު 1

ސަލާސަތުގެ ސަލާސަތުގެ ސަލާސަތުގެ ސަލާސަތުގެ ސަލާސަތުގެ ސަލާސަތުގެ ސަލާސަތުގެ ސަލާސަތު

	ސަލާސަތުގެ ސަލާސަތުގެ ސަލާސަތުގެ ސަލާސަތުގެ ސަލާސަތުގެ ސަލާސަތުގެ ސަލާސަތު
	02 ސަލާސަތުގެ ސަލާސަތުގެ ސަލާސަތުގެ ސަލާސަތުގެ ސަލާސަތުގެ ސަލާސަތުގެ ސަލާސަތު
	ސަލާސަތުގެ ސަލާސަތުގެ ސަލާސަތުގެ ސަލާސަތުގެ ސަލާސަތުގެ ސަލާސަތުގެ ސަލާސަތުގެ ސަލާސަތު (ސަލާސަތުގެ ސަލާސަތުގެ ސަލާސަތުގެ ސަލާސަތުގެ ސަލާސަތުގެ ސަލާސަތުގެ ސަލާސަތު)
	ސަލާސަތުގެ ސަލާސަތުގެ ސަލާސަތުގެ ސަލާސަތުގެ ސަލާސަތުގެ ސަލާސަތުގެ ސަލާސަތުގެ ސަލާސަތުގެ ސަލާސަތު (ސަލާސަތުގެ ސަލާސަތުގެ ސަލާސަތުގެ ސަލާސަތުގެ ސަލާސަތުގެ ސަލާސަތުގެ ސަލާސަތުގެ ސަލާސަތު)
	ސަލާސަތުގެ ސަލާސަތުގެ ސަލާސަތުގެ ސަލާސަތުގެ ސަލާސަތުގެ ސަލާސަތުގެ ސަލާސަތުގެ ސަލާސަތުގެ ސަލާސަތު
	ސަލާސަތުގެ ސަލާސަތުގެ ސަލާސަތުގެ ސަލާސަތުގެ ސަލާސަތުގެ ސަލާސަތުގެ ސަލާސަތުގެ ސަލާސަތުގެ ސަލާސަތު
	<p>ސަލާސަތުގެ ސަލާސަތުގެ ސަލާސަތުގެ ސަލާސަތުގެ ސަލާސަތުގެ ސަލާސަތުގެ ސަލާސަތުގެ ސަލާސަތު</p> <p>35,000.00 (ސަލާސަތުގެ ސަލާސަތުގެ ސަލާސަތުގެ ސަލާސަތުގެ ސަލާސަތުގެ ސަލާސަތުގެ ސަލާސަތުގެ ސަލާސަތުގެ ސަލާސަތު)</p> <p>ސަލާސަތުގެ ސަލާސަތުގެ ސަލާސަތުގެ ސަލާސަތުގެ ސަލާސަތުގެ ސަލާސަތުގެ ސަލާސަތުގެ ސަލާސަތުގެ ސަލާސަތު</p>
	<p>ސަލާސަތުގެ ސަލާސަތުގެ ސަލާސަތުގެ ސަލާސަތުގެ ސަލާސަތުގެ ސަލާސަތުގެ ސަލާސަތުގެ ސަލާސަތު</p> <p>3.3 ސަލާސަތުގެ ސަލާސަތުގެ ސަލާސަތުގެ ސަލާސަތުގެ ސަލާސަތުގެ ސަލާސަތުގެ ސަލާސަތުގެ ސަލާސަތު</p>



## 2 ን ክብሩ ክድህ

### ወይን ንገሥት ንድህ

1. ወይን ንገሥት ንገሥት ንገሥት		
		1.1 ገሥት
		1.2 ለገሥት
2. ወይን ንገሥት ንገሥት ንገሥት		
		2.1 ንገሥት ገሥት
		2.2 ለገሥት ገሥት
3. ገሥት ገሥት ገሥት ገሥት ገሥት ገሥት		
ገሥት ገሥት	ገሥት ገሥት	ገሥት ገሥት
ገሥት ገሥት	ገሥት ገሥት	ገሥት ገሥት
1. ገሥት ገሥት ገሥት ገሥት ገሥት ገሥት		
ገሥት ገሥት		
4. ወይን ንገሥት ንገሥት ንገሥት		
ገሥት ገሥት ገሥት ገሥት ገሥት ገሥት		4.1
ገሥት ገሥት ገሥት ገሥት ገሥት ገሥት		4.2
5. ወይን ንገሥት ንገሥት ንገሥት		
		ገሥት
		ገሥት
		ገሥት
		ገሥት



### 3 ވަނަ ބައި

ދިވެހިރާއްޖޭގެ އިސްލާމީ ޖަމިއްޔާތަކުގެ ތެރެއިން ޖަމިއްޔާތަކުގެ ތެރެއިން ޖަމިއްޔާތަކުގެ ތެރެއިން ޖަމިއްޔާތަކުގެ ތެރެއިން  
 ޖަމިއްޔާތަކުގެ ތެރެއިން ޖަމިއްޔާތަކުގެ ތެރެއިން ޖަމިއްޔާތަކުގެ ތެރެއިން ޖަމިއްޔާތަކުގެ ތެރެއިން

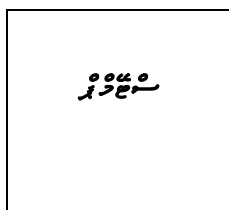
ނަންބަރު	ނަންބަރު	ނަންބަރު	ނަންބަރު	#
		04	ޖަމިއްޔާތަކުގެ ތެރެއިން ޖަމިއްޔާތަކުގެ ތެރެއިން ޖަމިއްޔާތަކުގެ ތެރެއިން ޖަމިއްޔާތަކުގެ ތެރެއިން	1
		01	ޖަމިއްޔާތަކުގެ ތެރެއިން ޖަމިއްޔާތަކުގެ ތެރެއިން ޖަމިއްޔާތަކުގެ ތެރެއިން ޖަމިއްޔާތަކުގެ ތެރެއިން	2
		1	ޖަމިއްޔާތަކުގެ ތެރެއިން ޖަމިއްޔާތަކުގެ ތެރެއިން ޖަމިއްޔާތަކުގެ ތެރެއިން ޖަމިއްޔާތަކުގެ ތެރެއިން	3
		3	ޖަމިއްޔާތަކުގެ ތެރެއިން ޖަމިއްޔާތަކުގެ ތެރެއިން ޖަމިއްޔާތަކުގެ ތެރެއިން ޖަމިއްޔާތަކުގެ ތެރެއިން	4

މި ބައިގައި ސަފުހާ 10 ގައި ދެކުނު ގޮތްތަކުގެ ތެރެއިން 90 ވަނަ ބައި ފުރިހަމަކުރައްވާށެވެ.  
 ދެ ވަނަ ބައި ފުރިހަމަކުރައްވާށެވެ.

ފަތުރު:

- ފަތުރުތަކުގެ ތެރެއިން ދެ ވަނަ ބައި ފުރިހަމަކުރައްވާށެވެ. ފަތުރުތަކުގެ ތެރެއިން ދެ ވަނަ ބައި ފުރިހަމަކުރައްވާށެވެ.
- ފަތުރުތަކުގެ ތެރެއިން ދެ ވަނަ ބައި ފުރިހަމަކުރައްވާށެވެ. ފަތުރުތަކުގެ ތެރެއިން ދެ ވަނަ ބައި ފުރިހަމަކުރައްވާށެވެ.

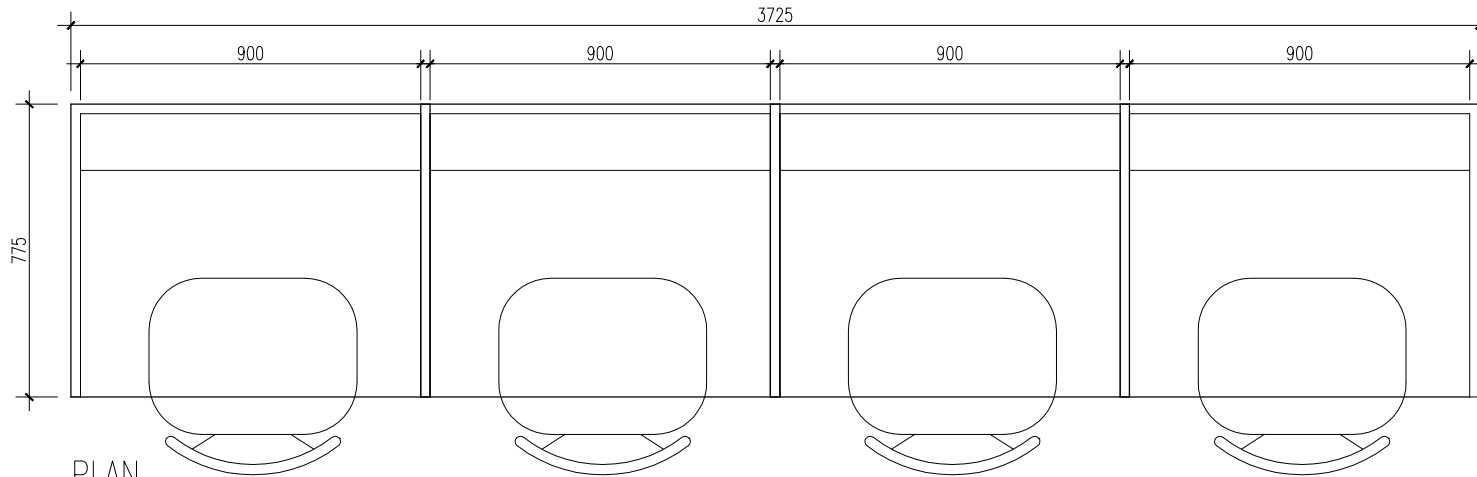
ދިވެހިރާއްޖޭގެ އިސްލާމީ ޖަމިއްޔާތަކުގެ ތެރެއިން





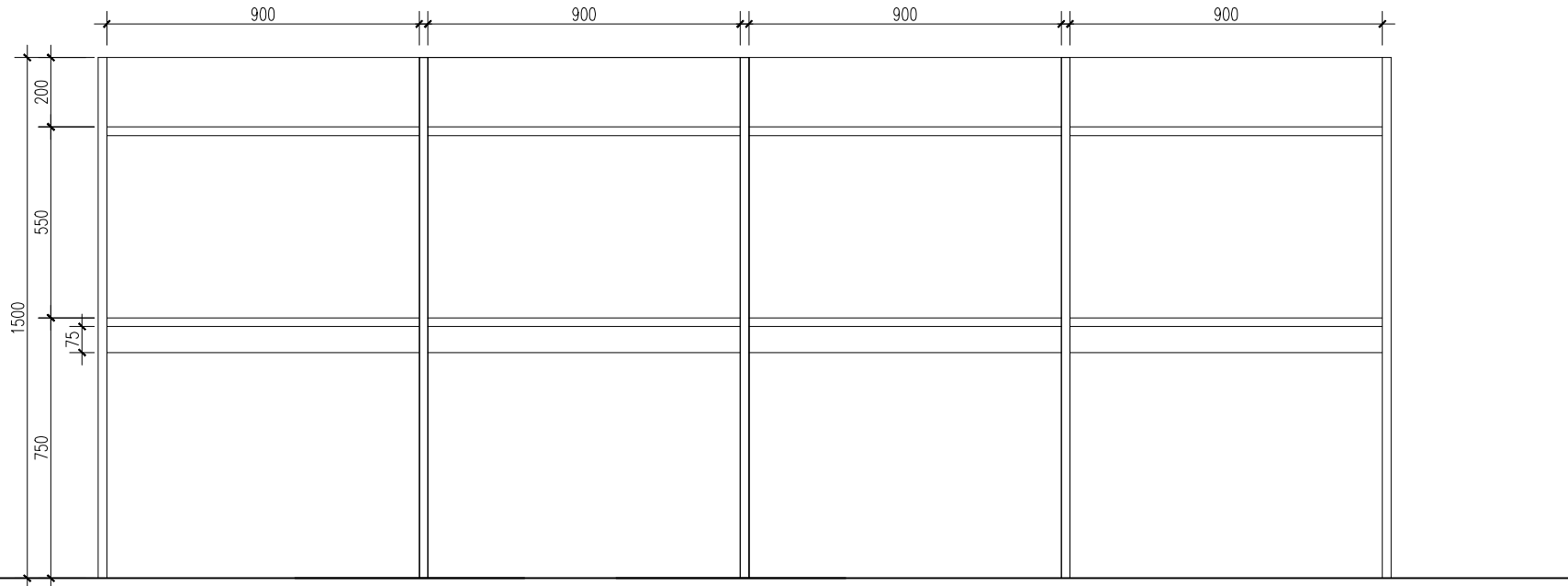






PLAN

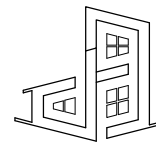
SCALE 1:20



ELEVATION

SCALE 1:20

# STUDY CARRELS



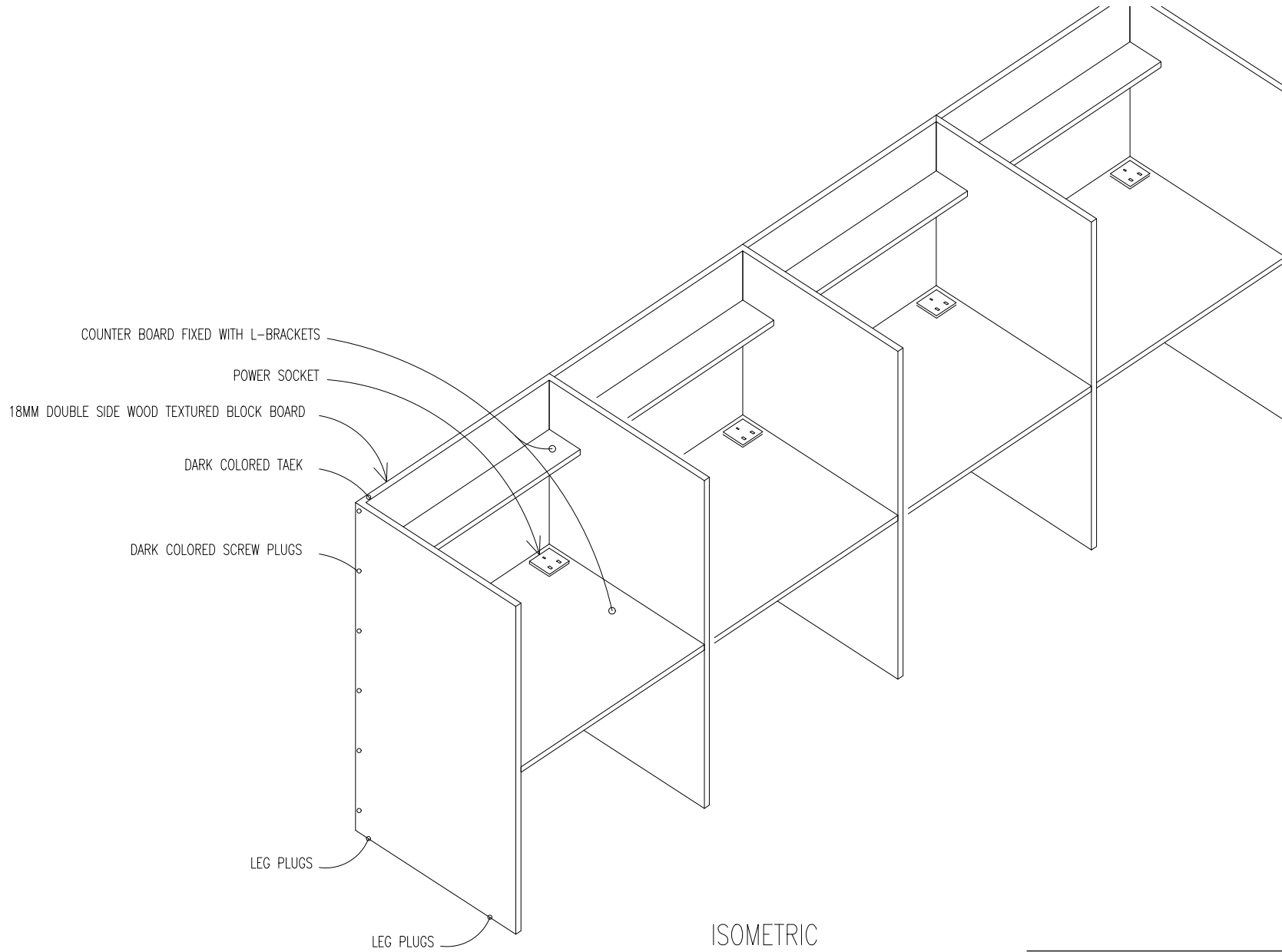
DESIGN GRID

PROJECT:	INTERIOR MODIFICATION / LAYOUT & DETAIL DRAWINGS
CLIENT:	ISLAMIC UNIVERSITY OF MALDIVES
LOCATION:	K. MALE'
STAGE:	FINAL DRAFT
PAPER FORMAT:	A4
DATE:	MARCH 2023

ARCHITECT:	FALAAH
ARC. CHECKER:	
ST. ENGINEER:	FAZEEN
ST. CHECKER:	
DRAFTED BY:	FALAAH
SCALE:	AS GIVEN
DIMENSION:	MM

SHEET NUMBER  
17 / 21  
DRAWING NUMBER

A17



ISOMETRIC  
SCALE :NTS

# STUDY CARRELS

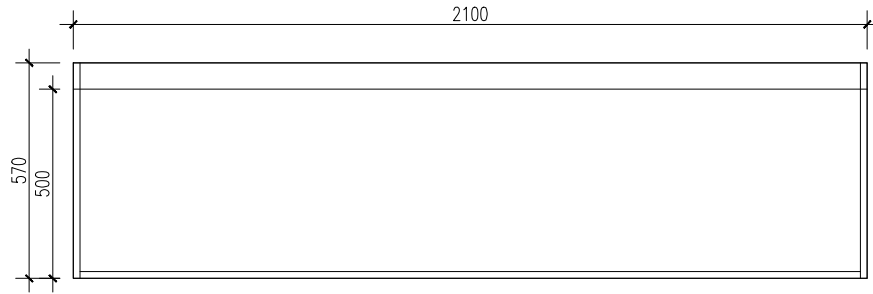


PROJECT:	INTERIOR MODIFICATION / LAYOUT & DETAIL DRAWINGS
CLIENT:	ISLAMIC UNIVERSITY OF MALDIVES
LOCATION:	K. MALE'
STAGE:	FINAL DRAFT
PAPER FORMAT:	A4
DATE:	MARCH 2023

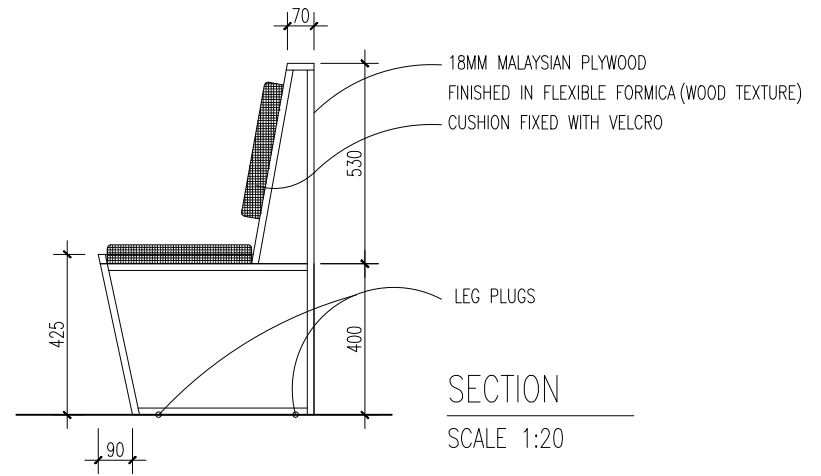
ARCHITECT:	FALAAH
ARC. CHECKER:	
ST. ENGINEER:	FAZEEN
ST. CHECKER:	
DRAFTED BY:	FALAAH
SCALE:	AS GIVEN
DIMENSION:	MM

SHEET NUMBER  
18 / 21  
DRAWING NUMBER

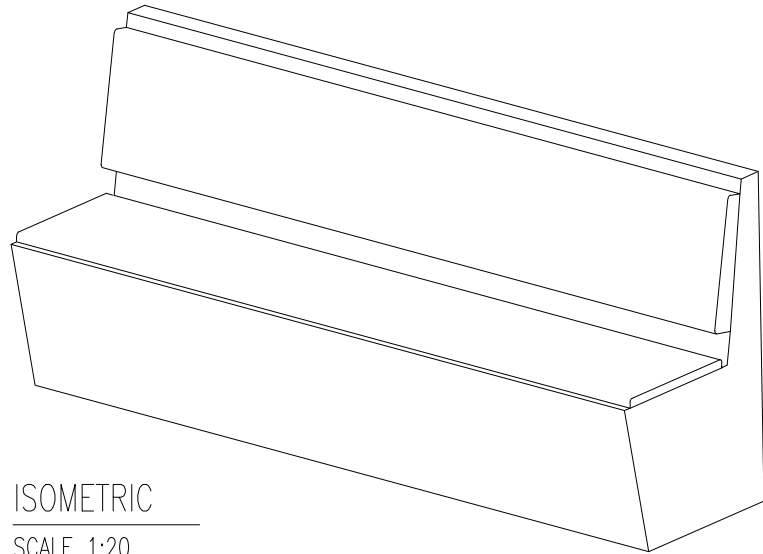
A18



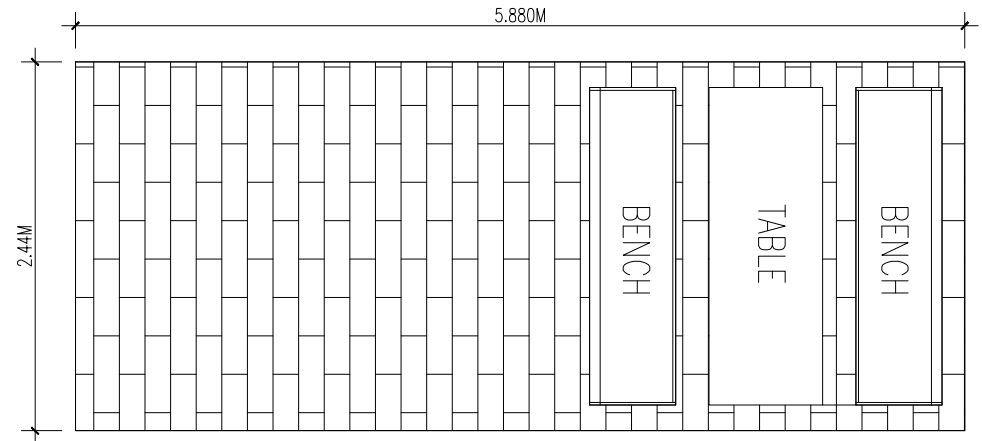
PLAN  
SCALE 1:20



SECTION  
SCALE 1:20

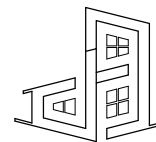


ISOMETRIC  
SCALE 1:20



PARQUET AREA  
SCALE 1:50

# STUDY BENCH 2(2NOS)

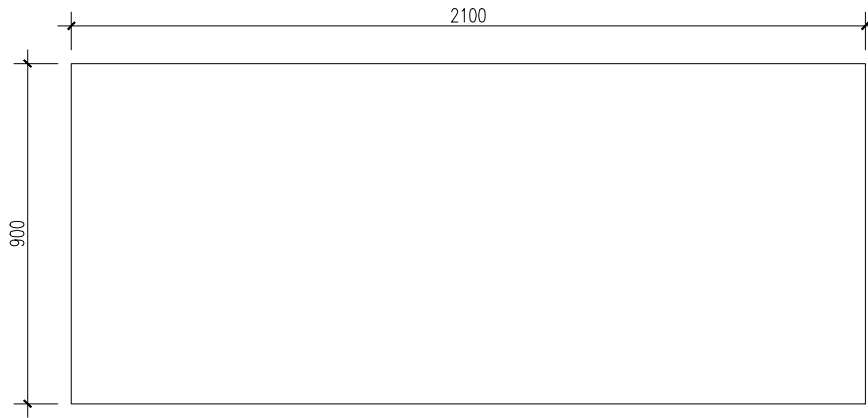


DESIGN GRID

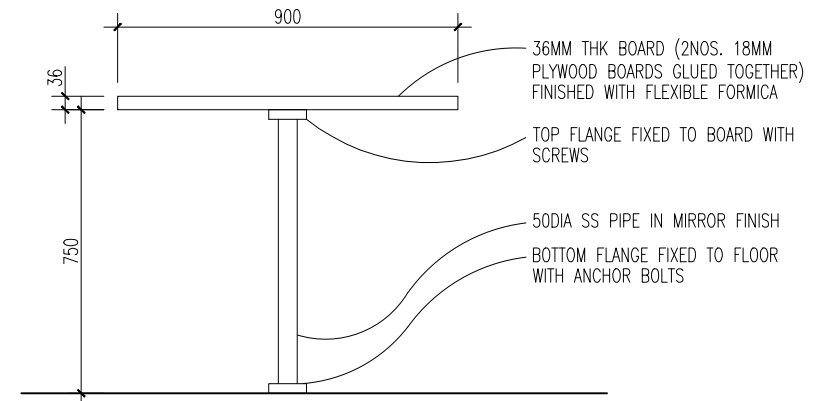
PROJECT:	INTERIOR MODIFICATION / LAYOUT & DETAIL DRAWINGS
CLIENT:	ISLAMIC UNIVERSITY OF MALDIVES
LOCATION:	K. MALE'
STAGE:	FINAL DRAFT
PAPER FORMAT:	A4
DATE:	MARCH 2023

ARCHITECT:	FALAAH
ARC. CHECKER:	
ST. ENGINEER:	FAZEEN
ST. CHECKER:	
DRAFTED BY:	FALAAH
SCALE:	AS GIVEN
DIMENSION:	MM

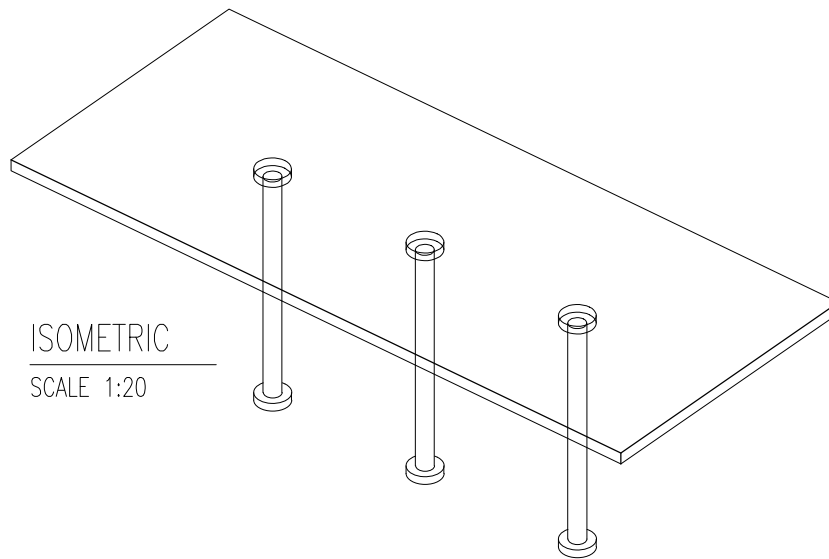
SHEET NUMBER	20 / 21
DRAWING NUMBER	A20



PLAN  
SCALE 1:20

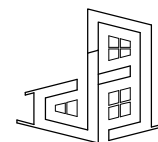


SECTION  
SCALE 1:20



ISOMETRIC  
SCALE 1:20

# STUDY TABLE



DESIGN GRID

PROJECT:	INTERIOR MODIFICATION / LAYOUT & DETAIL DRAWINGS
CLIENT:	ISLAMIC UNIVERSITY OF MALDIVES
LOCATION:	K. MALE'
STAGE:	FINAL DRAFT
PAPER FORMAT:	A4
DATE:	MARCH 2023

ARCHITECT:	FALAAH
ARC. CHECKER:	
ST. ENGINEER:	FAZEEN
ST. CHECKER:	
DRAFTED BY:	FALAAH
SCALE:	AS GIVEN
DIMENSION:	MM

SHEET NUMBER
21 / 21
DRAWING NUMBER

A21