



حکومت پنجاب

سربراہان محترمین، سیکشن 22، یو۔ ایل۔ 22-PU-2023-G-15
سربراہان محترمین، سیکشن 22، یو۔ ایل۔ 22-PU-2023-G-15
سربراہان محترمین، سیکشن 22، یو۔ ایل۔ 22-PU-2023-G-15

14 جنوری 2023

دیسٹریکٹ ایجوکیشن آفیسر، لاہور
لاہور، پاکستان

1- සේවා සටහන

පවුල් සඳහා

පවුල් සඳහා සේවා සටහන		සේවා සටහන	
සේවා සටහන සඳහා සම්පූර්ණ කොට ඇති ලේඛන අංකය: (IUL)22-PU/22/2023/222	සේවා සටහන: 22PU-2023-G-15	1	(-)
සේවා සටහන සඳහා සම්පූර්ණ කොට ඇති ලේඛන අංකය: 2023 ජූනි 14	සේවා සටහන: 2023 ජූනි 14		
සේවා සටහන සඳහා සම්පූර්ණ කොට ඇති ලේඛන අංකය: forms.moe.gov.mv	සේවා සටහන: forms.moe.gov.mv		
සේවා සටහන සඳහා සම්පූර්ණ කොට ඇති ලේඛන අංකය: 2023 ජූනි 14 සිට 2023 ජූනි 18 දක්වා	සේවා සටහන: 2023 ජූනි 14 සිට 2023 ජූනි 18 දක්වා	9	(-)
සේවා සටහන සඳහා සම්පූර්ණ කොට ඇති ලේඛන අංකය: 3341436	සේවා සටහන: 3341436	10	(-)
සේවා සටහන සඳහා සම්පූර්ණ කොට ඇති ලේඛන අංකය: procurement@moe.gov.mv	සේවා සටහන: procurement@moe.gov.mv	10	(-)
සේවා සටහන සඳහා සම්පූර්ණ කොට ඇති ලේඛන අංකය: 2023 ජූනි 21	සේවා සටහන: 2023 ජූනි 21	19	(-)
සේවා සටහන සඳහා සම්පූර්ණ කොට ඇති ලේඛන අංකය: 2023 ජූනි 21	සේවා සටහන: 2023 ජූනි 21	21	(-)
සේවා සටහන සඳහා සම්පූර්ණ කොට ඇති ලේඛන අංකය: 2023 ජූනි 21	සේවා සටහන: 2023 ජූනි 21	29	(-)
සේවා සටහන සඳහා සම්පූර්ණ කොට ඇති ලේඛන අංකය: 2023 ජූනි 21	සේවා සටහන: 2023 ජූනි 21	29	(+)
සේවා සටහන සඳහා සම්පූර්ණ කොට ඇති ලේඛන අංකය: 2023 ජූනි 21	සේවා සටහන: 2023 ජූනි 21	30	(+)

2- 2023

© 2023

© 2023

1.

(A)

© 2023

© 2023

2.

(A)

© 2023

© 2023

3.

(A)

© 2023

© 2023

(A)

© 2023

© 2023

(A)

© 2023

© 2023

(A)

© 2023

© 2023

4.

(A)

© 2023

© 2023

(A)

© 2023

© 2023

(A)

© 2023

"تعمیرات و تعمیرات" عبارتند از: تعمیرات و تعمیرات.

(ب) تعمیرات و تعمیرات عبارتند از: تعمیرات و تعمیرات. تعمیرات و تعمیرات عبارتند از: تعمیرات و تعمیرات.

(پ) تعمیرات و تعمیرات عبارتند از: تعمیرات و تعمیرات. تعمیرات و تعمیرات عبارتند از: تعمیرات و تعمیرات.

5. (ب) تعمیرات و تعمیرات عبارتند از: تعمیرات و تعمیرات. تعمیرات و تعمیرات عبارتند از: تعمیرات و تعمیرات.

6. (ب) تعمیرات و تعمیرات عبارتند از: تعمیرات و تعمیرات. تعمیرات و تعمیرات عبارتند از: تعمیرات و تعمیرات.

7. (ب) تعمیرات و تعمیرات عبارتند از: تعمیرات و تعمیرات. تعمیرات و تعمیرات عبارتند از: تعمیرات و تعمیرات.

(ب) تعمیرات و تعمیرات عبارتند از: تعمیرات و تعمیرات. تعمیرات و تعمیرات عبارتند از: تعمیرات و تعمیرات.

(ب) تعمیرات و تعمیرات عبارتند از: تعمیرات و تعمیرات. تعمیرات و تعمیرات عبارتند از: تعمیرات و تعمیرات.

8. (ب) تعمیرات و تعمیرات عبارتند از: تعمیرات و تعمیرات. تعمیرات و تعمیرات عبارتند از: تعمیرات و تعمیرات.

1. تعمیرات و تعمیرات

2. تعمیرات و تعمیرات

3. ٢٠٢٣

4. ٢٠٢٣

9. ٢٠٢٣
٢٠٢٣

(س) ٢٠٢٣

(س) ٢٠٢٣

10. ٢٠٢٣

(س) ٢٠٢٣

(س) ٢٠٢٣

11. ٢٠٢٣

(س) ٢٠٢٣

(س) ٢٠٢٣

12. ٢٠٢٣

(س) ٢٠٢٣

13. ٢٠٢٣

تاریخ

مجلس شورای اسلامی در جلسه علنی مورخ ۱۳ آبان ۱۴۰۲ در مورد تصویب این قانون موافقت فرمود.

این مصوبه

14. (ر)

مجلس شورای اسلامی در جلسه علنی مورخ ۱۳ آبان ۱۴۰۲ در مورد تصویب این قانون موافقت فرمود.

(س)

مجلس شورای اسلامی در جلسه علنی مورخ ۱۳ آبان ۱۴۰۲ در مورد تصویب این قانون موافقت فرمود.

تاریخ

15. (ر)

مجلس شورای اسلامی در جلسه علنی مورخ ۱۳ آبان ۱۴۰۲ در مورد تصویب این قانون موافقت فرمود.

(س)

مجلس شورای اسلامی در جلسه علنی مورخ ۱۳ آبان ۱۴۰۲ در مورد تصویب این قانون موافقت فرمود.

(س)

مجلس شورای اسلامی در جلسه علنی مورخ ۱۳ آبان ۱۴۰۲ در مورد تصویب این قانون موافقت فرمود.

تاریخ

16. (ر)

مجلس شورای اسلامی در جلسه علنی مورخ ۱۳ آبان ۱۴۰۲ در مورد تصویب این قانون موافقت فرمود.

(ر)

مجلس شورای اسلامی در جلسه علنی مورخ ۱۳ آبان ۱۴۰۲ در مورد تصویب این قانون موافقت فرمود.

(س)

مجلس شورای اسلامی در جلسه علنی مورخ ۱۳ آبان ۱۴۰۲ در مورد تصویب این قانون موافقت فرمود.

(س)

مجلس شورای اسلامی در جلسه علنی مورخ ۱۳ آبان ۱۴۰۲ در مورد تصویب این قانون موافقت فرمود.

(س)

مجلس شورای اسلامی در جلسه علنی مورخ ۱۳ آبان ۱۴۰۲ در مورد تصویب این قانون موافقت فرمود.

مجلس شورای اسلامی در جلسه علنی مورخ ۱۳ آبان ۱۴۰۲ در مورد تصویب این قانون موافقت فرمود.

18. (ر)

مجلس شورای اسلامی در جلسه علنی مورخ ۱۳ آبان ۱۴۰۲ در مورد تصویب این قانون موافقت فرمود.

(س)

مجلس شورای اسلامی در جلسه علنی مورخ ۱۳ آبان ۱۴۰۲ در مورد تصویب این قانون موافقت فرمود.

(س)

مجلس شورای اسلامی در جلسه علنی مورخ ۱۳ آبان ۱۴۰۲ در مورد تصویب این قانون موافقت فرمود.

3- مجلس قضاة في جمهورية مصر العربية
(مجلس قضاة جمهورية مصر العربية)

24. (أ) مجلس قضاة جمهورية مصر العربية
مجلس قضاة جمهورية مصر العربية

(ب) مجلس قضاة جمهورية مصر العربية
مجلس قضاة جمهورية مصر العربية

25. (أ) مجلس قضاة جمهورية مصر العربية
مجلس قضاة جمهورية مصر العربية

26. (أ) مجلس قضاة جمهورية مصر العربية
مجلس قضاة جمهورية مصر العربية

(ب) مجلس قضاة جمهورية مصر العربية
مجلس قضاة جمهورية مصر العربية

27. (أ) مجلس قضاة جمهورية مصر العربية
مجلس قضاة جمهورية مصر العربية

(ب) مجلس قضاة جمهورية مصر العربية
مجلس قضاة جمهورية مصر العربية

(س) مجلس قضاة جمهورية مصر العربية
مجلس قضاة جمهورية مصر العربية

28. (أ) مجلس قضاة جمهورية مصر العربية
مجلس قضاة جمهورية مصر العربية

ማህተም ለማሰባሰብ ይገባል።

32. (ሀ) ተገቢ ስራዎች ለማሰባሰብ ይገባል። 17.09 ዓ.ም. ለማሰባሰብ ይገባል።
 ይህ ስራ ለማሰባሰብ ይገባል። ስራው ለማሰባሰብ ይገባል።
 ስራው ለማሰባሰብ ይገባል። ስራው ለማሰባሰብ ይገባል።
 ተገቢ ስራዎች ለማሰባሰብ ይገባል። 13-K/CIR/2018/01 ስራው ለማሰባሰብ ይገባል።
 ይህ ስራ ለማሰባሰብ ይገባል። ስራው ለማሰባሰብ ይገባል።
 ስራው ለማሰባሰብ ይገባል። ስራው ለማሰባሰብ ይገባል።

(ለ) ተገቢ ስራዎች ለማሰባሰብ ይገባል። 17.09 ዓ.ም. ለማሰባሰብ ይገባል።
 ይህ ስራ ለማሰባሰብ ይገባል። ስራው ለማሰባሰብ ይገባል።
 ተገቢ ስራዎች ለማሰባሰብ ይገባል። 13-K/CIR/2018/01 ስራው ለማሰባሰብ ይገባል።
 ስራው ለማሰባሰብ ይገባል። ስራው ለማሰባሰብ ይገባል።
 ስራው ለማሰባሰብ ይገባል። ስራው ለማሰባሰብ ይገባል።

(ሐ) ተገቢ ስራዎች ለማሰባሰብ ይገባል። 17.09 ዓ.ም. ለማሰባሰብ ይገባል።
 ይህ ስራ ለማሰባሰብ ይገባል። ስራው ለማሰባሰብ ይገባል።
 ስራው ለማሰባሰብ ይገባል። ስራው ለማሰባሰብ ይገባል።
 ተገቢ ስራዎች ለማሰባሰብ ይገባል። 13-K/CIR/2018/01 ስራው ለማሰባሰብ ይገባል።
 ይህ ስራ ለማሰባሰብ ይገባል። ስራው ለማሰባሰብ ይገባል።
 ስራው ለማሰባሰብ ይገባል። ስራው ለማሰባሰብ ይገባል።

(ሀ) ተገቢ ስራዎች ለማሰባሰብ ይገባል። 17.11 ዓ.ም. ለማሰባሰብ ይገባል።
 ተገቢ ስራዎች ለማሰባሰብ ይገባል። ስራው ለማሰባሰብ ይገባል።
 ስራው ለማሰባሰብ ይገባል። ስራው ለማሰባሰብ ይገባል።
 ተገቢ ስራዎች ለማሰባሰብ ይገባል። K/CIR/2018/01 ስራው ለማሰባሰብ ይገባል።
 ስራው ለማሰባሰብ ይገባል። ስራው ለማሰባሰብ ይገባል።
 ስራው ለማሰባሰብ ይገባል። ስራው ለማሰባሰብ ይገባል።

3- ስራዎች

ھۆكۈم / تەكشۈرۈش / نەزەردىن ئۆتكۈزۈش / دېتال

تەكشۈرۈش نەزەردىن ئۆتكۈزۈش / ھۆكۈم / تەكشۈرۈش / نەزەردىن ئۆتكۈزۈش

تەكشۈرۈش كۆرسىتىش

#	تەكشۈرۈش كۆرسىتىش	تەكشۈرۈش كۆرسىتىش
1	سۆھبەت قىلىش كۆرسىتىش	30 (مىنىت)
2	تەكشۈرۈش كۆرسىتىش	30 (مىنىت)
3	مىنىت كۆرسىتىش	01 (سائەت)

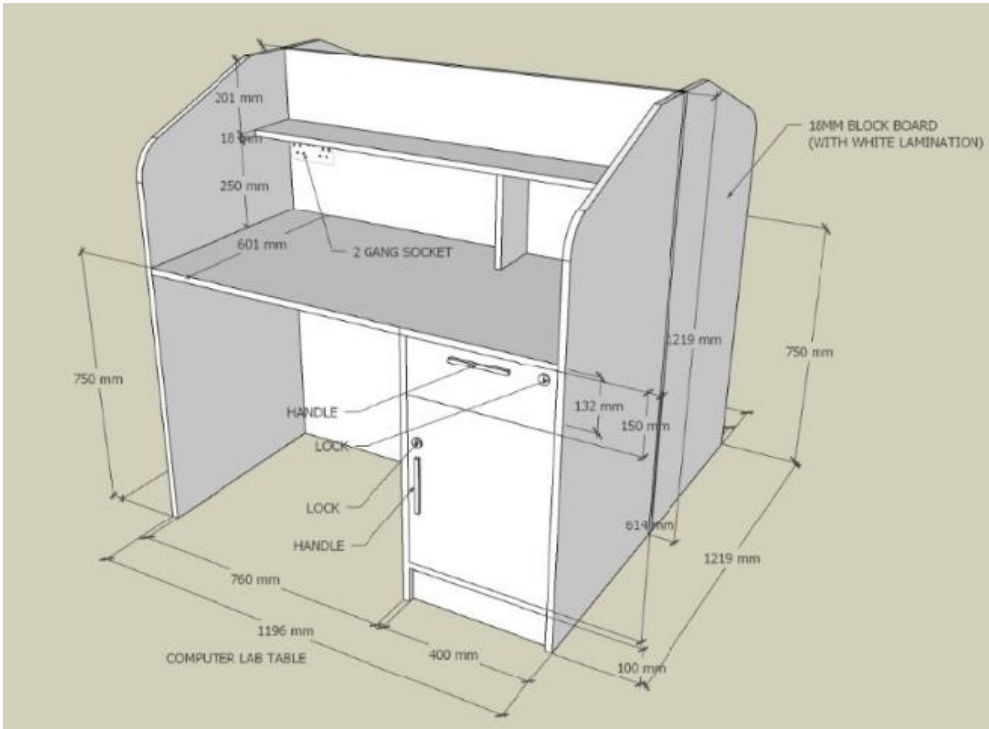
1. تەكشۈرۈش كۆرسىتىش ھۆكۈمى بىلەن تەكشۈرۈش نەزەردىن ئۆتكۈزۈش.

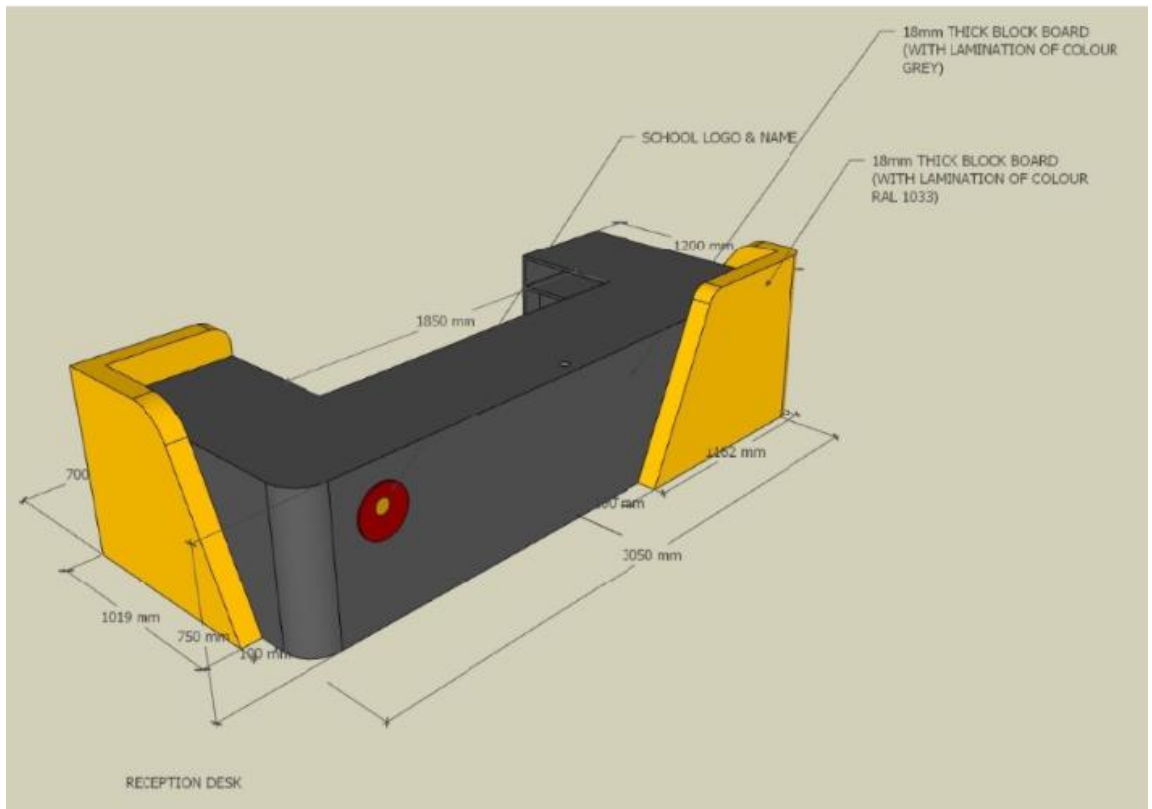
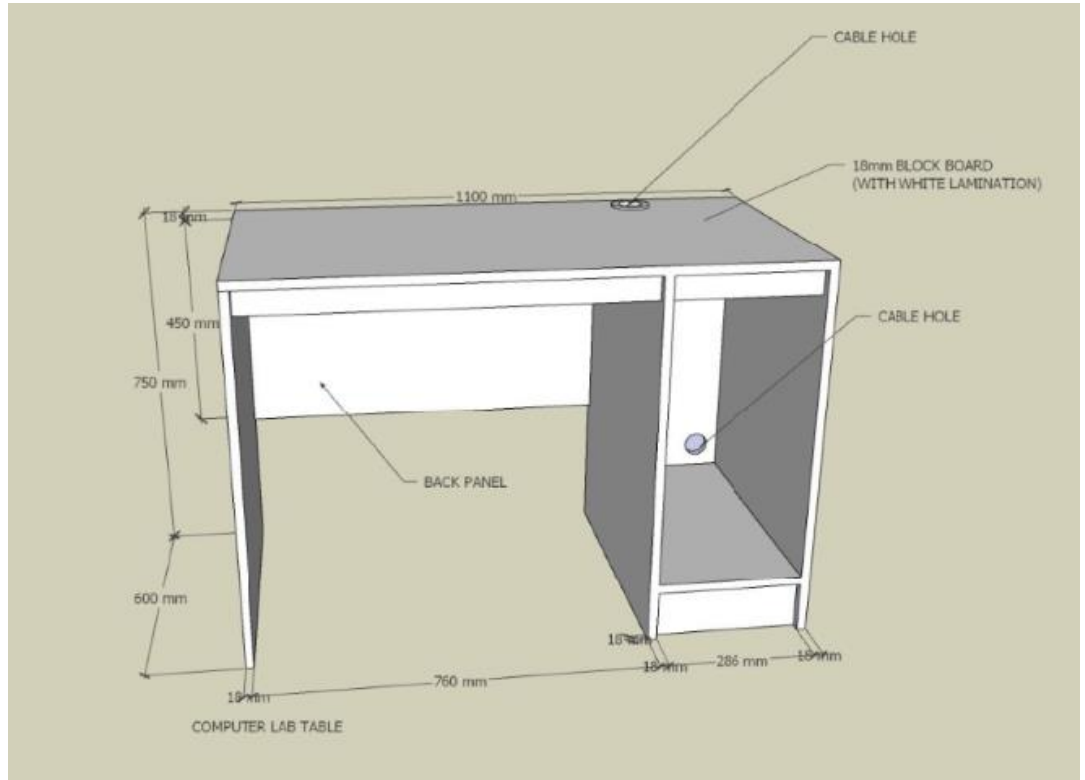
2. ھۆكۈم نەزەردىن ئۆتكۈزۈش تەكشۈرۈش نەزەردىن ئۆتكۈزۈش نەزەردىن ئۆتكۈزۈش. تەكشۈرۈش نەزەردىن ئۆتكۈزۈش نەزەردىن ئۆتكۈزۈش.

3. ھۆكۈم سۆھبەت قىلىش نەزەردىن ئۆتكۈزۈش نەزەردىن ئۆتكۈزۈش 30 مىنىت نەزەردىن ئۆتكۈزۈش.

4. ھۆكۈم سۆھبەت قىلىش نەزەردىن ئۆتكۈزۈش: سۆھبەت قىلىش نەزەردىن ئۆتكۈزۈش / نەزەردىن ئۆتكۈزۈش 2

سۆھبەت قىلىش كۆرسىتىش





سورہ سحر - 4

پہلے آیتوں کی

پہلی آیت - 1

سورہ سحر کی آیتوں کی تفصیلی فہرست		
سورہ سحر کی آیتوں کی	✓	#
سورہ سحر کی آیتوں کی تفصیلی فہرست		
		1. سورہ سحر کی آیتوں کی (2 آیتوں کی)
		2. سورہ سحر کی آیتوں کی
		3. سورہ سحر کی آیتوں کی (سورہ سحر کی آیتوں کی)
		4. سورہ سحر کی آیتوں کی (سورہ سحر کی آیتوں کی)
		5. سورہ سحر کی آیتوں کی (سورہ سحر کی آیتوں کی)
		6. سورہ سحر کی آیتوں کی (سورہ سحر کی آیتوں کی)
		7. سورہ سحر کی آیتوں کی
سورہ سحر کی آیتوں کی تفصیلی فہرست		
		8. سورہ سحر کی آیتوں کی (سورہ سحر کی آیتوں کی)
		9. سورہ سحر کی آیتوں کی (سورہ سحر کی آیتوں کی)
		10. سورہ سحر کی آیتوں کی (سورہ سحر کی آیتوں کی)
		11. سورہ سحر کی آیتوں کی (سورہ سحر کی آیتوں کی)
سورہ سحر کی آیتوں کی تفصیلی فہرست		
		12. سورہ سحر کی آیتوں کی (سورہ سحر کی آیتوں کی)
		13. سورہ سحر کی آیتوں کی (سورہ سحر کی آیتوں کی)
		14. سورہ سحر کی آیتوں کی (سورہ سحر کی آیتوں کی)
		15. سورہ سحر کی آیتوں کی (سورہ سحر کی آیتوں کی)
سورہ سحر کی آیتوں کی تفصیلی فہرست		
		16. سورہ سحر کی آیتوں کی (سورہ سحر کی آیتوں کی)
		17. سورہ سحر کی آیتوں کی (سورہ سحر کی آیتوں کی)

3 - مقرر

مقرر 36 (مجلس القضاء) وندى المجلس القضائي في اجتماعه العام (2023 في 15 من الشهر)						
مجلس القضاء في اجتماعه العام في اجتماعه العام في اجتماعه العام						
الوقت	الوقت	الوقت	الوقت	الوقت	الوقت	الوقت
الساعة	الساعة	الساعة	الساعة	الساعة	الساعة	الساعة
الساعة	الساعة	الساعة	الساعة	الساعة	الساعة	الساعة
الساعة	الساعة	الساعة	الساعة	الساعة	الساعة	الساعة

مقرر:

1. مجلس القضاء في اجتماعه العام في اجتماعه العام في اجتماعه العام.
2. مجلس القضاء في اجتماعه العام في اجتماعه العام في اجتماعه العام، والساعة من اجتماعه العام في اجتماعه العام في اجتماعه العام.
3. مجلس القضاء في اجتماعه العام في اجتماعه العام في اجتماعه العام، والساعة من اجتماعه العام في اجتماعه العام في اجتماعه العام.
 - في اجتماعه العام في اجتماعه العام
 - في اجتماعه العام في اجتماعه العام
 - في اجتماعه العام في اجتماعه العام
 - في اجتماعه العام في اجتماعه العام
 - في اجتماعه العام في اجتماعه العام
 - في اجتماعه العام في اجتماعه العام
4. مجلس القضاء في اجتماعه العام في اجتماعه العام في اجتماعه العام، 20 من اجتماعه العام في اجتماعه العام في اجتماعه العام.
5. مجلس القضاء في اجتماعه العام في اجتماعه العام في اجتماعه العام، في اجتماعه العام في اجتماعه العام في اجتماعه العام.

مادة 4 -

دستور رقم 3				
1. دستور رقم 2				
#	المرجع	المرجع	المرجع	المرجع
1	31 جمادى الثاني 2023			
	30 جمادى الثاني 2023			
	31 جمادى الثاني 2023			
	مادة			
	مادة			
مادة				
2. دستور رقم 2				
				2021
				2020
	مادة			
	مادة			

مادة:

1. دستور رقم 3
2. دستور رقم 2
3. دستور رقم 2
4. دستور رقم 2

5 - معروضات

مؤسسہ قومی اور قومی اداروں کے لئے معروضات کی تفصیل

مؤسسہ قومی نمبر	مؤسسہ قومی کے لئے معروضات کی تفصیل	مؤسسہ قومی نمبر
70	70 ~ $\frac{\text{مؤسسہ قومی کے لئے معروضات}}{\text{مؤسسہ قومی کے لئے معروضات}}$	70
10	10 x $\frac{\text{مؤسسہ قومی کے لئے معروضات}}{\text{مؤسسہ قومی کے لئے معروضات}}$	10
10	10 ~ $\frac{\text{مؤسسہ قومی کے لئے معروضات}}{\text{مؤسسہ قومی کے لئے معروضات}}$	10
10	مؤسسہ قومی کے لئے معروضات کی تفصیل	10
100		100

6 - ބަންދު

ބަންދުގެ ފޯމް

Form of Bid Security

WHEREAS,[name of Bidder] (hereinafter called “the Bidder”) has submitted his Bid for the Tender no.....issued by the Ministry of Education onfor Supplying/Purchasing of [name of Contract] (hereinafter called “the Bid”).

KNOW ALL PEOPLE by these presents that We [name of Bank] of [name of country] having our registered office at (hereinafter called “the Bank”) are bound unto[name of Purchaser] (hereinafter called “the Purchaser”) in the sum of *..... for which payment well and truly to be made to the said Purchaser, the Bank binds itself, its successors, and assigns by these presents.

SEALED with the Common Seal of the said Bank thisday of20.....

THE CONDITIONS of this obligation are:

- (1) If, after Bid opening, the Bidder withdraws his Bid during the period of Bid validity specified in the Form of Bid; or
(2) If the Bidder having been notified of the acceptance of his Bid by the Purchaser during the period of Bid validity:
(a) fails or refuses to execute the Form of Agreement in accordance with the Instructions to Bidders, if required; or
(b) fails or refuses to furnish the Performance Security, in accordance with the Instruction to Bidders; or
(c) does not accept the correction of the Bid Price pursuant to Clause 27.

* The Bidder should insert the amount of the Guarantee in words and figures denominated in Maldivian Rufiyaa. This figure should be the same as shown in Clause 16.1 of the Instructions to Bidders.

we undertake to pay to the Purchaser up to the above amount upon receipt of his first written demand, without the Purchaser’s having to substantiate his demand, provided that in his demand the Purchaser will note that the amount claimed by him is due to him owing to the occurrence of one or any of the three conditions, specifying the occurred condition or conditions.

This Guarantee will remain in force up to and including the date days after the deadline for submission of bids as such deadline is stated in the Instructions to Bidders or as it may be extended by the Purchaser, notice of which extension(s) to the Bank is hereby waived. Any demand in respect of this Guarantee should reach the Bank not later than the above date.

DATE..... SIGNATURE OF THE BANK

WITNESS SEAL

[signature, name, and address]

ފޯމް ޖަހާލުމުގެ ފޯމް ޖަހާލުމުގެ ފޯމް

Form of Performance Guarantee

To:
[name & address of Purchaser]

WHEREAS [name and address of Supplier] (hereinafter called "the Supplier") has undertaken, in pursuance of Contract No. dated to execute [name of Contract and brief description of Works] (hereinafter called "the Contract");

AND WHEREAS it has been stipulated by you in the said Contract that the Supplier shall furnish you with a Bank Guarantee by a recognized bank for the sum specified therein as security for compliance with his obligations in accordance with the Contract;

AND WHEREAS we have agreed to give the Supplier such a Bank Guarantee;

NOW THEREFORE we hereby affirm that we are the Guarantor and responsible to you, on behalf of the Supplier, up to a total of *..... [amount of Guarantee] [amount in words], such sum being payable in the types and proportions of currencies in which the Contract Price is payable, and we undertake to pay you, upon your first written demand and without cavil or argument, any sum or sums within the limits of [amount of Guarantee] as aforesaid without your needing to prove or to show grounds or reasons for your demand for the sum specified therein.

*An amount is to be inserted by the Guarantor, representing the percentage of the Contract Price specified in the Contract, in Maldivian Rufiyaa.

We hereby waive the necessity of your demanding the said debt from the Supplier before presenting us with the demand.

We further agree that no change or addition to or other modification of the terms of the Contract or of the Works to be performed there under or of any of the Contract documents which may be made between you and the Supplier shall in any way release us from any liability under this Guarantee, and we hereby waive notice of any such change, addition, or modification.

This Guarantee shall be valid until the date of issue of the Defects Correction Certificate.

SIGNATURE AND SEAL OF THE GUARANTOR

Name of Bank

Address

Date

ފޯމް ޖަހާ ޖަހާ ޖަހާ ޖަހާ ޖަހާ ޖަހާ

Form of Bank Guarantee for Advance Payment

To:
[name & address of Purchaser]
.....
.....

[name of Contract]

Gentlemen:

In accordance with the provisions of the Conditions of Contract, of the above-mentioned Contract,[name and address of Supplier] (hereinafter called “the Supplier”) shall deposit with [name of Purchaser] a Bank Guarantee to guarantee his proper and faithful performance under the said Clause of the Contract in an amount of[amount of Guarantee][amount in words].

We, the [Bank or Financial Institution], as instructed by the Supplier, agree unconditionally and irrevocably to guarantee as primary obligator and not as Surety merely, the payment to [name of Purchaser] on his first demand without whatsoever right of objection on our part and without his first claim to the Supplier, in the amount not exceeding *..... [amount of Guarantee]..... [amount in words].

We further agree that no change or addition to or other modification of the terms of the Contract or of Works to be performed there under or of any of the Contract documents which may be made between[name of Purchaser] and the Supplier, shall in any way release us from any liability under this Guarantee, and we hereby waive notice of any such change, addition, or modification.

* An amount is to be inserted by the Bank or Financial Institution representing the amount of the Advance Payment, in Maldivian Rufiyaa.

This Guarantee shall remain valid and in full effect from the date of the advance payment under the Contract until[name of Purchaser] receives full repayment of the same amount from the Supplier.

Yours truly,
SIGNATURE AND SEAL:
NAME & ADDRESS OF BANK/INSTITUTION