



مجلس التعليم العالي

مجلس التعليم العالي في فلسطين: وزارة التعليم العالي والبحث العلمي
مجلس التعليم العالي في فلسطين:

القرار رقم 3 (3) GS97/AUL/2023/014 (3 و 2 من المرفقات)

19/6/2023

د. طارق سقا
رئيس المجلس

سۆز ئۆزگەرتىش 1

سۆز ئۆزگەرتىش مەنبەسى

سۆز ئۆزگەرتىش مەنبەسى	سۆز ئۆزگەرتىش نومۇرى
<p>سۆز ئۆزگەرتىش مەنبەسى: سۆز ئۆزگەرتىش مەنبەسى 14-نومۇرلۇق سۆز ئۆزگەرتىش مەنبەسى</p> <p>سۆز ئۆزگەرتىش نومۇرى: GS97/AUL/2023/014</p> <p>سۆز ئۆزگەرتىش 19-ئاي 2023</p>	<p>1.1</p>
<p>سۆز ئۆزگەرتىش مەنبەسى: سۆز ئۆزگەرتىش مەنبەسى 27-نومۇرلۇق سۆز ئۆزگەرتىش مەنبەسى</p> <p>سۆز ئۆزگەرتىش نومۇرى: 19-ئاي 2023</p> <p>سۆز ئۆزگەرتىش مەنبەسى: https://forms.gle/piAqtn57icHrtX3v6</p>	<p>9.1</p>
<p>سۆز ئۆزگەرتىش مەنبەسى: سۆز ئۆزگەرتىش مەنبەسى 25-ئاي 2023</p> <p>سۆز ئۆزگەرتىش نومۇرى: 13:00</p>	<p>10.1</p>
<p>سۆز ئۆزگەرتىش مەنبەسى: سۆز ئۆزگەرتىش مەنبەسى 6520529-نومۇرلۇق سۆز ئۆزگەرتىش مەنبەسى</p> <p>سۆز ئۆزگەرتىش نومۇرى: 6520529</p> <p>سۆز ئۆزگەرتىش مەنبەسى: 6520529@gmail.com</p>	<p>10.2</p>
<p>سۆز ئۆزگەرتىش مەنبەسى: سۆز ئۆزگەرتىش مەنبەسى 14-نومۇرلۇق سۆز ئۆزگەرتىش مەنبەسى</p> <p>سۆز ئۆزگەرتىش نومۇرى: 14-نومۇرلۇق سۆز ئۆزگەرتىش مەنبەسى</p>	<p>14.1</p>
<p>سۆز ئۆزگەرتىش مەنبەسى: سۆز ئۆزگەرتىش مەنبەسى 27-ئاي 2023</p> <p>سۆز ئۆزگەرتىش نومۇرى: 14:00</p>	<p>19.1</p>

June 19, 2023

- 9.3. ለጥንቃቄዎች ማረጋገጫ ማድረግ እና የጥንቃቄዎች ማረጋገጫ ማረጋገጫ ማድረግ ይቻላል።
- 10.10. የወንጀል ማረጋገጫ ማድረግ ይቻላል።
- 10.1. ጋ. የወንጀል ማረጋገጫ ማድረግ ይቻላል።
- 10.2. የወንጀል ማረጋገጫ ማድረግ ይቻላል።
- 10.3. ጋ. የወንጀል ማረጋገጫ ማድረግ ይቻላል።
- 11.11. የወንጀል ማረጋገጫ ማድረግ ይቻላል።
- 11.1. የወንጀል ማረጋገጫ ማድረግ ይቻላል።
- 11.2. የወንጀል ማረጋገጫ ማድረግ ይቻላል።
- (ሠ) የወንጀል ማረጋገጫ ማድረግ ይቻላል።
- 12.12. የወንጀል ማረጋገጫ ማድረግ ይቻላል።
- 13.13. የወንጀል ማረጋገጫ ማድረግ ይቻላል።
- 14.14. የወንጀል ማረጋገጫ ማድረግ ይቻላል።
- 14.2. የወንጀል ማረጋገጫ ማድረግ ይቻላል።
- 15.15. የወንጀል ማረጋገጫ ማድረግ ይቻላል።
- 15.2. የወንጀል ማረጋገጫ ማድረግ ይቻላል።

19.2. 19.1 ١٩.١ ١٩.٢ 19.2
 ١٩.٢ ١٩.١ ١٩.٢ 19.2
 19.2. 19.1 ١٩.١ ١٩.٢ 19.2

19.3. ١٩.٣ ١٩.٣ 19.3

20. 20.1 ٢٠.١ ٢٠.١ 20.1 20.1
 20. 20.1 ٢٠.١ ٢٠.١ 20.1 20.1
 20. 20.1 ٢٠.١ ٢٠.١ 20.1 20.1
 20. 20.1 ٢٠.١ ٢٠.١ 20.1 20.1
 20. 20.1 ٢٠.١ ٢٠.١ 20.1 20.1

(٣) ٣٠.١ ٣٠.٢ ٣٠.٣ ٣٠.٤ ٣٠.٥ ٣٠.٦ ٣٠.٧ ٣٠.٨ ٣٠.٩ ٣٠.١٠ ٣٠.١١ ٣٠.١٢ ٣٠.١٣ ٣٠.١٤ ٣٠.١٥ ٣٠.١٦ ٣٠.١٧ ٣٠.١٨ ٣٠.١٩ ٣٠.٢٠ ٣٠.٢١ ٣٠.٢٢ ٣٠.٢٣ ٣٠.٢٤ ٣٠.٢٥ ٣٠.٢٦ ٣٠.٢٧ ٣٠.٢٨ ٣٠.٢٩ ٣٠.٣٠

21. 21.1 ٢١.١ ٢١.١ 21.1 21.1
 21. 21.1 ٢١.١ ٢١.١ 21.1 21.1
 21. 21.1 ٢١.١ ٢١.١ 21.1 21.1

21.2. ٢١.٢ ٢١.٢ 21.2

21.3. ٢١.٣ ٢١.٣ 21.3 21.3
 21.3. ٢١.٣ ٢١.٣ 21.3 21.3
 21.3. ٢١.٣ ٢١.٣ 21.3 21.3

22. 22.1 ٢٢.١ ٢٢.١ 22.1 22.1
 22. 22.1 ٢٢.١ ٢٢.١ 22.1 22.1
 22. 22.1 ٢٢.١ ٢٢.١ 22.1 22.1

22.2. ٢٢.٢ ٢٢.٢ 22.2 22.2
 22.2. ٢٢.٢ ٢٢.٢ 22.2 22.2
 22.2. ٢٢.٢ ٢٢.٢ 22.2 22.2

23.1. ٢٣.١ ٢٣.١ 23.1 23.1

23.1.1 ٢٣.١.١ ٢٣.١.١ 23.1.1 23.1.1

23.1.2 ٢٣.١.٢ ٢٣.١.٢ 23.1.2 23.1.2

23.1.3 ٢٣.١.٣ ٢٣.١.٣ 23.1.3 23.1.3

(٣٠.١٩ ٣٠.٢٠ ٣٠.٢١ ٣٠.٢٢ ٣٠.٢٣ ٣٠.٢٤ ٣٠.٢٥ ٣٠.٢٦ ٣٠.٢٧ ٣٠.٢٨ ٣٠.٢٩ ٣٠.٣٠)

24. 24.1 ٢٤.١ ٢٤.١ 24.1 24.1
 24. 24.1 ٢٤.١ ٢٤.١ 24.1 24.1
 24. 24.1 ٢٤.١ ٢٤.١ 24.1 24.1

25.1. መግቢያ ለመስጠት የሚያስፈልገውን ሰነድ ለማግኘት ለሚገባው ጊዜ ለማሳደግ ማድረግ ይገባል።
 መግቢያ ለመስጠት 3.1 ንድፍ ለማስጠንቀቅ ለሚገባው ጊዜ ለማሳደግ ይገባል።

25. መግቢያ
 ለመስጠት
 የሚያስፈልገው
 ሰነድ

26.1. ለመግቢያ ለመስጠት የሚያስፈልገውን ሰነድ ለማግኘት ለሚገባው ጊዜ ለማሳደግ ማድረግ ይገባል።
 ለመግቢያ ለመስጠት የሚያስፈልገውን ሰነድ ለማግኘት ለሚገባው ጊዜ ለማሳደግ ማድረግ ይገባል።
 ለመግቢያ ለመስጠት የሚያስፈልገውን ሰነድ ለማግኘት ለሚገባው ጊዜ ለማሳደግ ማድረግ ይገባል።
 ለመግቢያ ለመስጠት የሚያስፈልገውን ሰነድ ለማግኘት ለሚገባው ጊዜ ለማሳደግ ማድረግ ይገባል።

26. መግቢያ
 ለመስጠት

27.1. መግቢያ ለመስጠት የሚያስፈልገውን ሰነድ ለማግኘት ለሚገባው ጊዜ ለማሳደግ ማድረግ ይገባል።

27. መግቢያ
 ለመስጠት
 የሚያስፈልገው
 ሰነድ

28.1. መግቢያ ለመስጠት የሚያስፈልገውን ሰነድ ለማግኘት ለሚገባው ጊዜ ለማሳደግ ማድረግ ይገባል።
 ለመግቢያ ለመስጠት የሚያስፈልገውን ሰነድ ለማግኘት ለሚገባው ጊዜ ለማሳደግ ማድረግ ይገባል።

28. ለመስጠት
 የሚያስፈልገው
 ሰነድ

28.2. መግቢያ ለመስጠት የሚያስፈልገውን ሰነድ ለማግኘት ለሚገባው ጊዜ ለማሳደግ ማድረግ ይገባል።
 ለመግቢያ ለመስጠት የሚያስፈልገውን ሰነድ ለማግኘት ለሚገባው ጊዜ ለማሳደግ ማድረግ ይገባል።

28.3. መግቢያ ለመስጠት የሚያስፈልገውን ሰነድ ለማግኘት ለሚገባው ጊዜ ለማሳደግ ማድረግ ይገባል።
 ለመግቢያ ለመስጠት የሚያስፈልገውን ሰነድ ለማግኘት ለሚገባው ጊዜ ለማሳደግ ማድረግ ይገባል።

(ሀ) ለመግቢያ ለመስጠት የሚያስፈልገውን ሰነድ ለማግኘት ለሚገባው ጊዜ ለማሳደግ ማድረግ ይገባል።

29.1. መግቢያ ለመስጠት የሚያስፈልገውን ሰነድ ለማግኘት ለሚገባው ጊዜ ለማሳደግ ማድረግ ይገባል።

29. መግቢያ ለመስጠት

30.1. መግቢያ ለመስጠት የሚያስፈልገውን ሰነድ ለማግኘት ለሚገባው ጊዜ ለማሳደግ ማድረግ ይገባል።

30. ለመስጠት
 የሚያስፈልገው
 ሰነድ
 ለመስጠት
 የሚያስፈልገው
 ሰነድ

3 - מספר

התקנות והחלטות הממשלה

- 34.1. "הסדרת המערכת המשפטית" - החלטת הממשלה, 19.6.2023.
- 34.2. "הסדרת המערכת המשפטית" - החלטת הממשלה, 19.6.2023.
- 34.3. "הסדרת המערכת המשפטית" - החלטת הממשלה, 19.6.2023.
- 34.4. "הסדרת המערכת המשפטית" - החלטת הממשלה, 19.6.2023.
- 34.5. "הסדרת המערכת המשפטית" - החלטת הממשלה, 19.6.2023.
- 35.1. "הסדרת המערכת המשפטית" - החלטת הממשלה, 19.6.2023.
- 35.2. "הסדרת המערכת המשפטית" - החלטת הממשלה, 19.6.2023.
- 35.3. "הסדרת המערכת המשפטית" - החלטת הממשלה, 19.6.2023.
- 36.1. "הסדרת המערכת המשפטית" - החלטת הממשלה, 19.6.2023.
- 36.2. "הסדרת המערכת המשפטית" - החלטת הממשלה, 19.6.2023.
- 37.1. "הסדרת המערכת המשפטית" - החלטת הממשלה, 19.6.2023.
- 37.2. "הסדרת המערכת המשפטית" - החלטת הממשלה, 19.6.2023.

June 19, 2023

ሥራዎች - 4

ገጽ 1

1 ገጽ

የሥራዎች ስርዓት ለማረጋገጥ የሚያስፈልጉ ስራዎች

የሥራዎች ስርዓት	ስራዎች	#
	ገጽ 1 ላይ ያሉ ስራዎች (የሥራ ስርዓት)	1
የሥራዎች ስርዓት ለማረጋገጥ የሚያስፈልጉ ስራዎች		
	የሥራዎች ስርዓት (ገጽ 2)	2
	ስራዎች/የሥራዎች ስርዓት/የሥራዎች ስርዓት/የሥራዎች ስርዓት	3
	የሥራዎች ስርዓት (የሥራዎች ስርዓት ስርዓት ስርዓት)	4
	ገጽ 7 ላይ ያሉ ስራዎች ስርዓት ስርዓት ስርዓት (የሥራዎች ስርዓት)	5
	ስራዎች ስርዓት (ገጽ 3)	6
	ገጽ 7 ላይ ያሉ ስራዎች ስርዓት ስርዓት ስርዓት	7
	የሥራዎች ስርዓት ስርዓት ስርዓት (የሥራዎች ስርዓት)	8
	7.1 ወይንም ስራዎች ስርዓት ስርዓት ስርዓት	9
የሥራዎች ስርዓት ለማረጋገጥ የሚያስፈልጉ ስራዎች		
	ገጽ 4 ላይ ያሉ ስራዎች ስርዓት ስርዓት ስርዓት	10
	የሥራዎች ስርዓት ስርዓት ስርዓት ስርዓት ስርዓት ስርዓት	11
የሥራዎች ስርዓት ለማረጋገጥ የሚያስፈልጉ ስራዎች		
	ስራዎች ስርዓት ስርዓት ስርዓት ስርዓት ስርዓት	12
	ስራዎች ስርዓት ስርዓት ስርዓት ስርዓት ስርዓት ስርዓት	13
	ስራዎች ስርዓት ስርዓት ስርዓት ስርዓት ስርዓት	14
	ስራዎች ስርዓት ስርዓት ስርዓት ስርዓት ስርዓት ስርዓት	15
ስራዎች ስርዓት ለማረጋገጥ የሚያስፈልጉ ስራዎች		
	ስራዎች ስርዓት ስርዓት ስርዓት ስርዓት ስርዓት ስርዓት ስርዓት	16
	ስራዎች ስርዓት ስርዓት ስርዓት ስርዓት ስርዓት ስርዓት ስርዓት	17

2 جەنۇبىي

مۆھىم ئىشلىرى

1. مۆھىم ئىشلىرىنىڭ قىممىتى ۋە تەسۋىرى

1.1 سىم

1.2 ئىشلىتىش

2. مۆھىم ئىشلىرىنىڭ قىممىتى ۋە تەسۋىرى

2.1 قىممەتلىك نەقلىنىش ۋە تەسۋىرىنىڭ ئۆزگىرىشىگە ئىشلىتىش ۋە تەسۋىرىنىڭ ئۆزگىرىشىگە ئىشلىتىش

2.2 مۆھىم ئىشلىرىنىڭ قىممىتى GS97/AUL/2023/014

3. ئىشلىرىنىڭ تەسۋىرى

3.1 ئىشلىرىنىڭ تەسۋىرى

3.2 ئىشلىرىنىڭ تەسۋىرى

3.3 ئىشلىرىنىڭ تەسۋىرى

4. مۆھىم ئىشلىرىنىڭ قىممىتى ۋە تەسۋىرى

4.1 مۆھىم ئىشلىرىنىڭ قىممىتى ۋە تەسۋىرىنىڭ ئۆزگىرىشىگە ئىشلىتىش ۋە تەسۋىرىنىڭ ئۆزگىرىشىگە ئىشلىتىش / مۆھىم ئىشلىرىنىڭ قىممىتى ۋە تەسۋىرىنىڭ ئۆزگىرىشىگە ئىشلىتىش ۋە تەسۋىرىنىڭ ئۆزگىرىشىگە ئىشلىتىش

4.2 مۆھىم ئىشلىرىنىڭ قىممىتى ۋە تەسۋىرىنىڭ ئۆزگىرىشىگە ئىشلىتىش ۋە تەسۋىرىنىڭ ئۆزگىرىشىگە ئىشلىتىش / مۆھىم ئىشلىرىنىڭ قىممىتى ۋە تەسۋىرىنىڭ ئۆزگىرىشىگە ئىشلىتىش ۋە تەسۋىرىنىڭ ئۆزگىرىشىگە ئىشلىتىش

4.3 مۆھىم ئىشلىرىنىڭ قىممىتى ۋە تەسۋىرىنىڭ ئۆزگىرىشىگە ئىشلىتىش ۋە تەسۋىرىنىڭ ئۆزگىرىشىگە ئىشلىتىش / مۆھىم ئىشلىرىنىڭ قىممىتى ۋە تەسۋىرىنىڭ ئۆزگىرىشىگە ئىشلىتىش ۋە تەسۋىرىنىڭ ئۆزگىرىشىگە ئىشلىتىش

5. مۆھىم ئىشلىرىنىڭ قىممىتى ۋە تەسۋىرى

سىم

سىم

سىم

سىم

June 19, 2023

4 ገጽ

የገጽ ቁጥር ለማረጋገጥ

የገጽ ቁጥር ለማረጋገጥ			
ገጽ ቁጥር (የገጽ)	የገጽ ቁጥር	የገጽ ቁጥር	#
	ገጽ		
የገጽ ቁጥር ለማረጋገጥ			
ገጽ ቁጥር (የገጽ)	የገጽ ቁጥር	የገጽ ቁጥር	#
	ገጽ		

ማሳሰቢያ: የገጽ ቁጥር ለማረጋገጥ ለገጽ 20 ይገባል። የገጽ ቁጥር ለማረጋገጥ ለገጽ 100 ይገባል።

5 پیوستہ

تیسری جگہ (پیشہ) پر رہنے والے خواتین کے لئے سہولیات

#	سہولت کی صورت	سہولت کی فراہمی کرنے والے ادارے	سہولت کی تاریخ	نوٹس

نوٹ: درخواستیں سب سے پہلے 20 مئی 2023ء کو جمع کی جاسکتی ہیں اور ان کی جانچ کر کے کی جائے گی۔

تجوید 7

رَبِّكَ ذُو الْعَرْشِ عَالِمُ الْغُيُوبِ (سورة قمر / 1) ذَا ذُرِّيَّتٍ نُّجُومٍ وَبَدْرٍ مُّجَبَّبٍ
ذُو أَسْمَاءٍ حُرَّتٍ وَدُكَّانٍ يُدْعَى لِلْعَجَاظِ لَمَّا أَكَبَّ

1. وَبَدْرٍ مُّجَبَّبٍ
2. وَبَدْرٍ مُّجَبَّبٍ
3. مُّجَبَّبٍ
4. ذَا أَسْمَاءٍ حُرَّتٍ وَدُكَّانٍ يُدْعَى لِلْعَجَاظِ لَمَّا أَكَبَّ
5. ذَا أَسْمَاءٍ حُرَّتٍ وَدُكَّانٍ يُدْعَى لِلْعَجَاظِ لَمَّا أَكَبَّ
6. ذَا أَسْمَاءٍ حُرَّتٍ وَدُكَّانٍ يُدْعَى لِلْعَجَاظِ لَمَّا أَكَبَّ
7. ذَا أَسْمَاءٍ حُرَّتٍ وَدُكَّانٍ يُدْعَى لِلْعَجَاظِ لَمَّا أَكَبَّ
8. وَبَدْرٍ مُّجَبَّبٍ (وَ بَدْرٍ مُّجَبَّبٍ وَ بَدْرٍ مُّجَبَّبٍ)

٥ - مرفقات

مرفقات	
مرفقات	مرفقات
مرفقات	٣٣.١
مرفقات	٣٣.٢
مرفقات	٣٣.٣
مرفقات	٣٣.٤
مرفقات	٣٧

7-ኛው ክፍል

የአገልግሎት አገልግሎት ለማረጋገጥ ደንብ GS97/AUL/2023/014

1. የአገልግሎት ደንብ

- 1.1 የአገልግሎት ደንብ ለማረጋገጥ የሚያስፈልጉትን ሁሉም ክፍሎች ማሙላት አለበት።
- 1.2 የአገልግሎት ደንብ ለማረጋገጥ የሚያስፈልጉትን ሁሉም ክፍሎች ማሙላት አለበት።
- 1.3 የአገልግሎት ደንብ ለማረጋገጥ የሚያስፈልጉትን ሁሉም ክፍሎች ማሙላት አለበት።
- 1.4 የአገልግሎት ደንብ ለማረጋገጥ የሚያስፈልጉትን ሁሉም ክፍሎች ማሙላት አለበት።

2. የአገልግሎት ደንብ

2.1 የአገልግሎት ደንብ

- 2.1.1 የአገልግሎት ደንብ ለማረጋገጥ የሚያስፈልጉትን ሁሉም ክፍሎች ማሙላት አለበት።
- 2.1.2 የአገልግሎት ደንብ ለማረጋገጥ የሚያስፈልጉትን ሁሉም ክፍሎች ማሙላት አለበት።
- 2.1.3 የአገልግሎት ደንብ ለማረጋገጥ የሚያስፈልጉትን ሁሉም ክፍሎች ማሙላት አለበት።
- 2.1.4 የአገልግሎት ደንብ ለማረጋገጥ የሚያስፈልጉትን ሁሉም ክፍሎች ማሙላት አለበት።
- 2.1.5 የአገልግሎት ደንብ ለማረጋገጥ የሚያስፈልጉትን ሁሉም ክፍሎች ማሙላት አለበት።
- 2.1.6 የአገልግሎት ደንብ ለማረጋገጥ የሚያስፈልጉትን ሁሉም ክፍሎች ማሙላት አለበት።
- 2.1.7 የአገልግሎት ደንብ ለማረጋገጥ የሚያስፈልጉትን ሁሉም ክፍሎች ማሙላት አለበት።
- 2.1.8 የአገልግሎት ደንብ ለማረጋገጥ የሚያስፈልጉትን ሁሉም ክፍሎች ማሙላት አለበት።
- 2.1.9 የአገልግሎት ደንብ ለማረጋገጥ የሚያስፈልጉትን ሁሉም ክፍሎች ማሙላት አለበት።
- 2.1.10 የአገልግሎት ደንብ ለማረጋገጥ የሚያስፈልጉትን ሁሉም ክፍሎች ማሙላት አለበት።

2.3.8.2. فوٽو ماديون

2.3.8.2.1. فوٽو ماديون 5 ائڊسڪا ٿيو، جيڪو ٻه ڪلاڪن تي اڀري رهيو. 10 ڪلاڪن تي 1 ڪلاڪ تائين وڌيو.

2.3.8.3. فوٽو ماديون 24 ائڊسڪا ٿيو، جيڪو ٻه ڪلاڪن تي اڀري رهيو. 24 ائڊسڪا ٿيو، جيڪو ٻه ڪلاڪن تي اڀري رهيو.

2.3.8.4. فوٽو ماديون 1 ائڊسڪا ٿيو، جيڪو ٻه ڪلاڪن تي اڀري رهيو.

2.3.8.5. فوٽو ماديون 1 ائڊسڪا ٿيو، جيڪو ٻه ڪلاڪن تي اڀري رهيو.

2.3.8.5.1. فوٽو ماديون 1 ائڊسڪا ٿيو، جيڪو ٻه ڪلاڪن تي اڀري رهيو.

2.3.8.5.2. فوٽو ماديون 1 ائڊسڪا ٿيو، جيڪو ٻه ڪلاڪن تي اڀري رهيو.

2.3.8.5.3. فوٽو ماديون 1 ائڊسڪا ٿيو، جيڪو ٻه ڪلاڪن تي اڀري رهيو.

2.3.8.5.4. فوٽو ماديون 1 ائڊسڪا ٿيو، جيڪو ٻه ڪلاڪن تي اڀري رهيو.

2.3.8.5.5. فوٽو ماديون 1 ائڊسڪا ٿيو، جيڪو ٻه ڪلاڪن تي اڀري رهيو.

2.3.8.5.6. فوٽو ماديون 1 ائڊسڪا ٿيو، جيڪو ٻه ڪلاڪن تي اڀري رهيو.

2.3.8.5.7. فوٽو ماديون 1 ائڊسڪا ٿيو، جيڪو ٻه ڪلاڪن تي اڀري رهيو.

2.3.8.5.7. فوٽو ماديون 1 ائڊسڪا ٿيو، جيڪو ٻه ڪلاڪن تي اڀري رهيو.

2.4. ائڊسڪا ماديون

2.4.1. 15 ڪلاڪن تي اڀري رهيو، جيڪو ٻه ڪلاڪن تي اڀري رهيو.

2.4.2. فوٽو ماديون 1 ائڊسڪا ٿيو، جيڪو ٻه ڪلاڪن تي اڀري رهيو.

2.5. سونو ماديون

2.5.1. فوٽو ماديون 7 ڪلاڪن تي اڀري رهيو، جيڪو ٻه ڪلاڪن تي اڀري رهيو.

2.5.2. فوٽو ماديون 1 ائڊسڪا ٿيو، جيڪو ٻه ڪلاڪن تي اڀري رهيو.

2.5.3. فوٽو ماديون 10 ڪلاڪن تي اڀري رهيو، جيڪو ٻه ڪلاڪن تي اڀري رهيو.

2.5.4. فوٽو ماديون 1 ائڊسڪا ٿيو، جيڪو ٻه ڪلاڪن تي اڀري رهيو.

2.5.5. فوٽو ماديون 2 ائڊسڪا ٿيو، جيڪو ٻه ڪلاڪن تي اڀري رهيو.

فوٽو ماديون 1 ائڊسڪا ٿيو، جيڪو ٻه ڪلاڪن تي اڀري رهيو.

4. ለገቢዎች ማጠቃለያ

4.1. ለሰው ገቢዎች ማጠቃለያ ማድረግ ለሚገባው ሰው ገቢዎች ማጠቃለያ (ሰው ገቢዎች) 7 ጥያቄ ማጠቃለያ. ማጠቃለያው ለሰው ገቢዎች ማጠቃለያ ማጠቃለያ ማጠቃለያ ማጠቃለያ.

4.2. ለሰው ገቢዎች ማጠቃለያ ማድረግ ለሚገባው ሰው ገቢዎች ማጠቃለያ ማጠቃለያ ማጠቃለያ ማጠቃለያ.

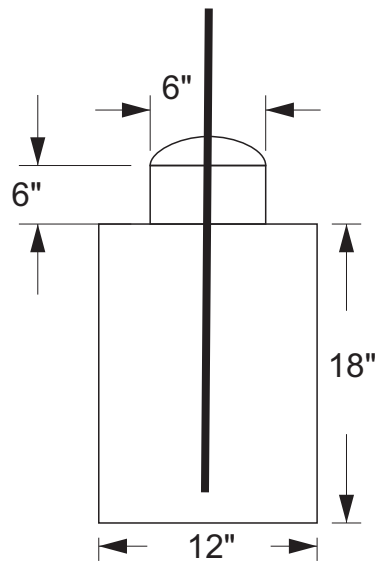
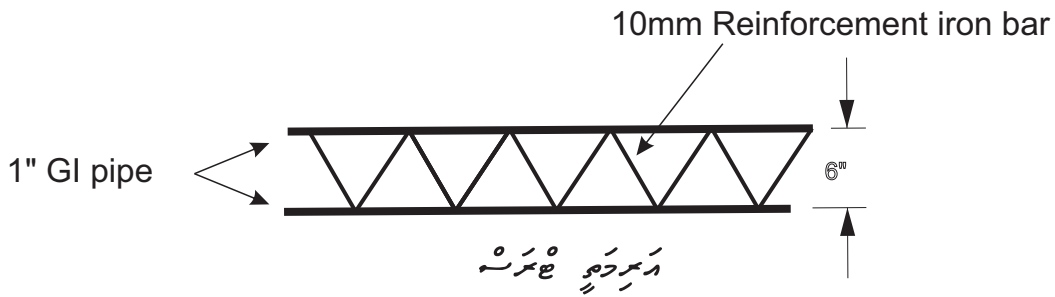
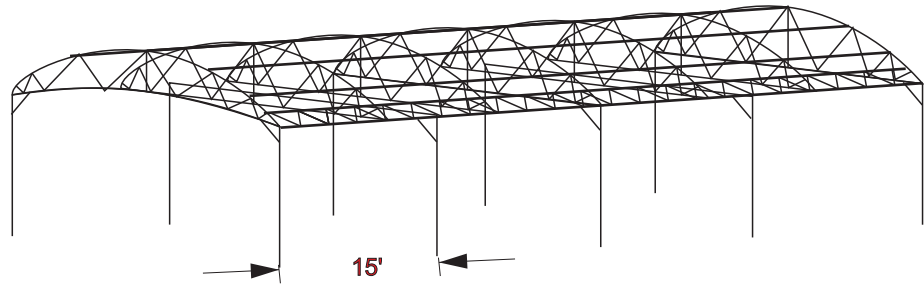
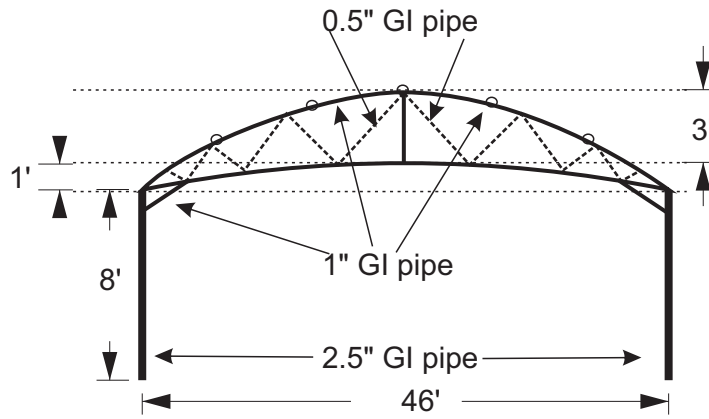
4.3. 7.1 ሰው ገቢዎች ማጠቃለያ ማድረግ ለሚገባው ሰው ገቢዎች ማጠቃለያ ማጠቃለያ ማጠቃለያ.

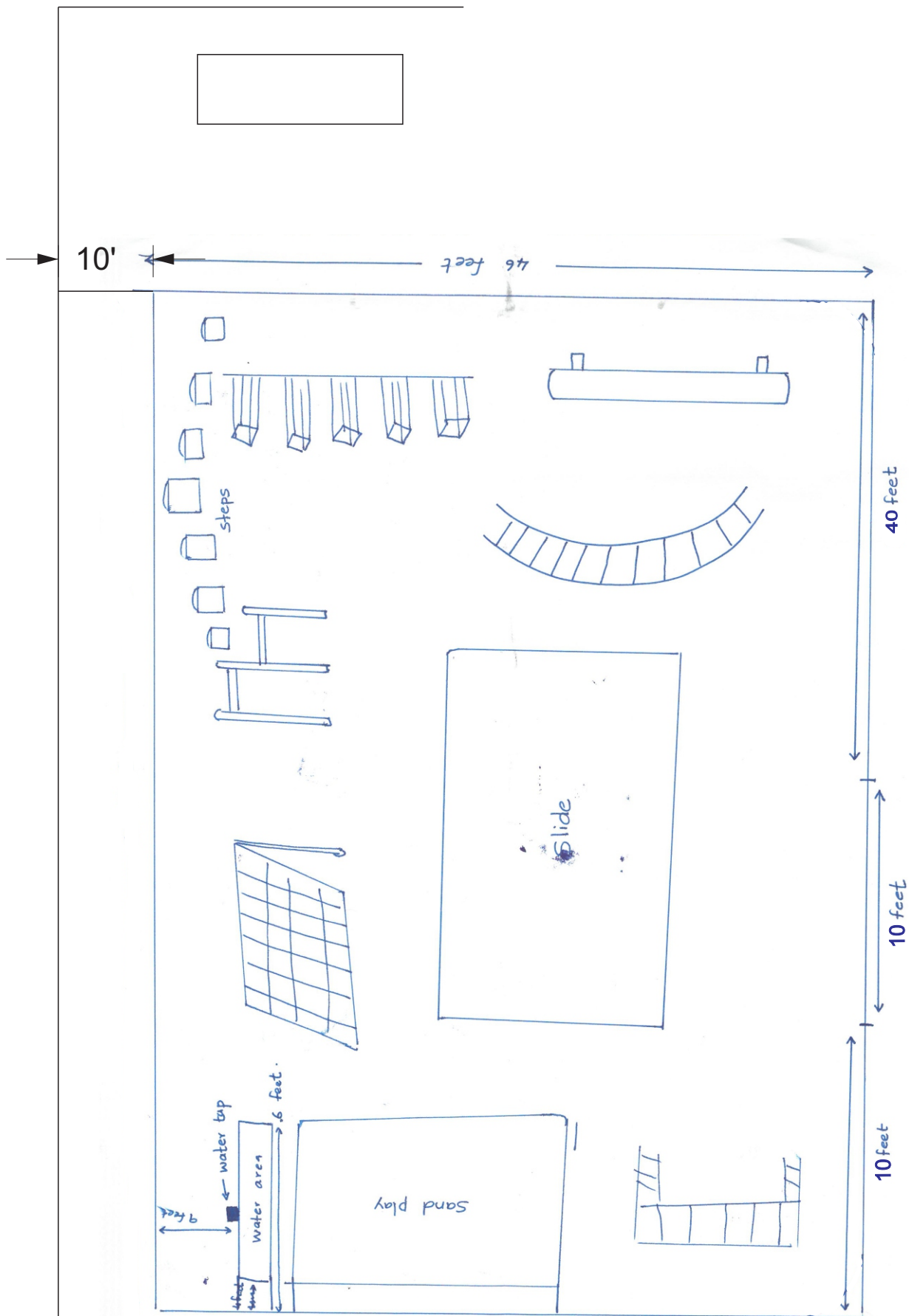
4.4. ለሰው ገቢዎች ማጠቃለያ ማድረግ ለሚገባው ሰው ገቢዎች ማጠቃለያ ማጠቃለያ ማጠቃለያ.

4.5. ለሰው ገቢዎች ማጠቃለያ ማድረግ ለሚገባው ሰው ገቢዎች ማጠቃለያ ማጠቃለያ ማጠቃለያ ማጠቃለያ.

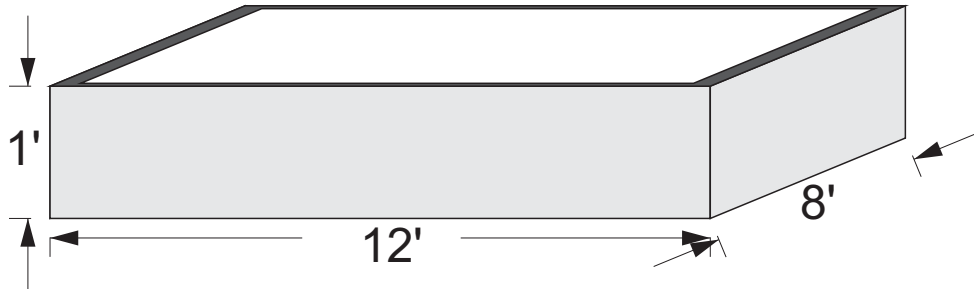
4.6. ለሰው ገቢዎች ማጠቃለያ ማድረግ ለሚገባው ሰው ገቢዎች ማጠቃለያ ማጠቃለያ ማጠቃለያ ማጠቃለያ.

1

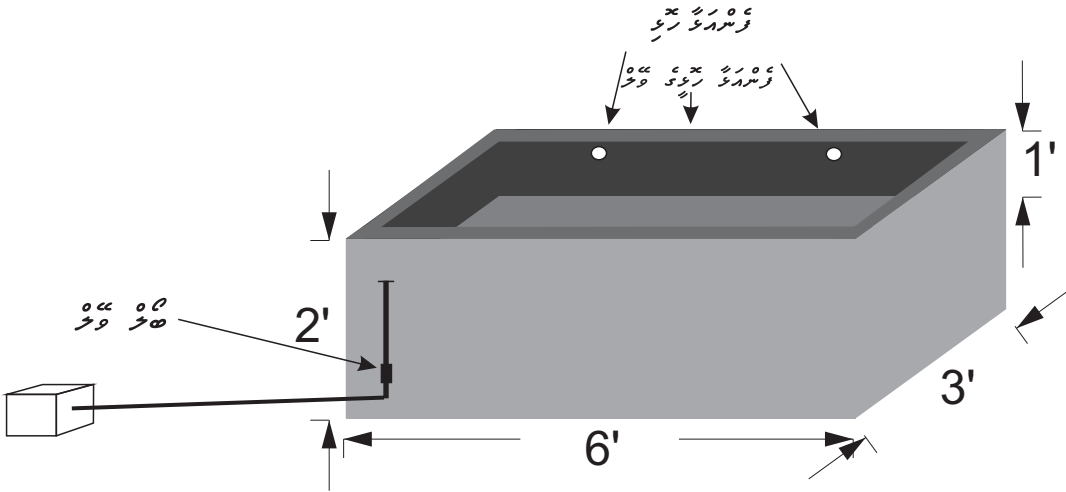




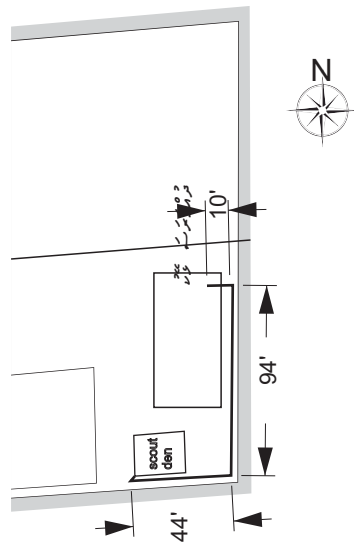
3

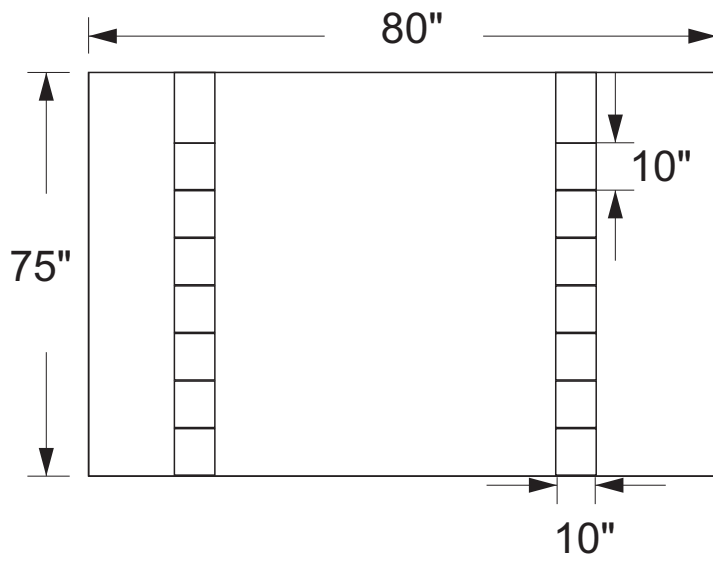
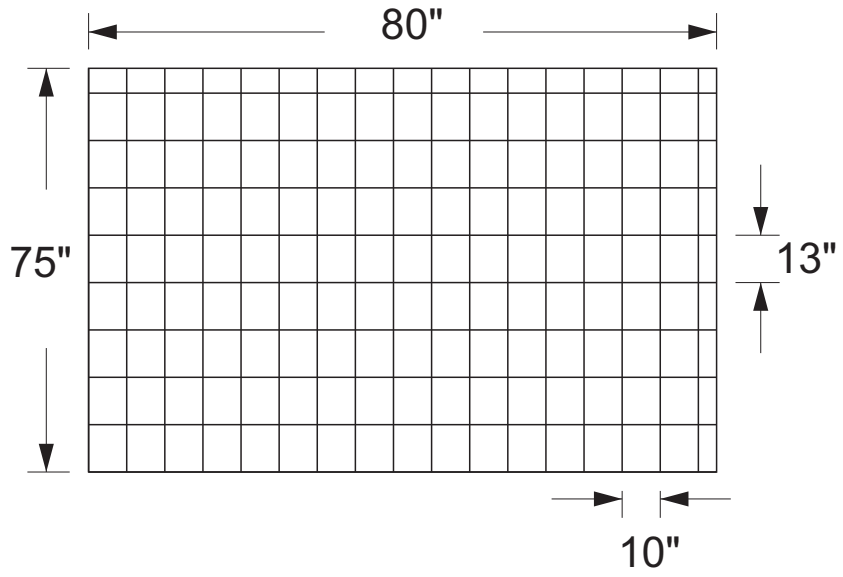


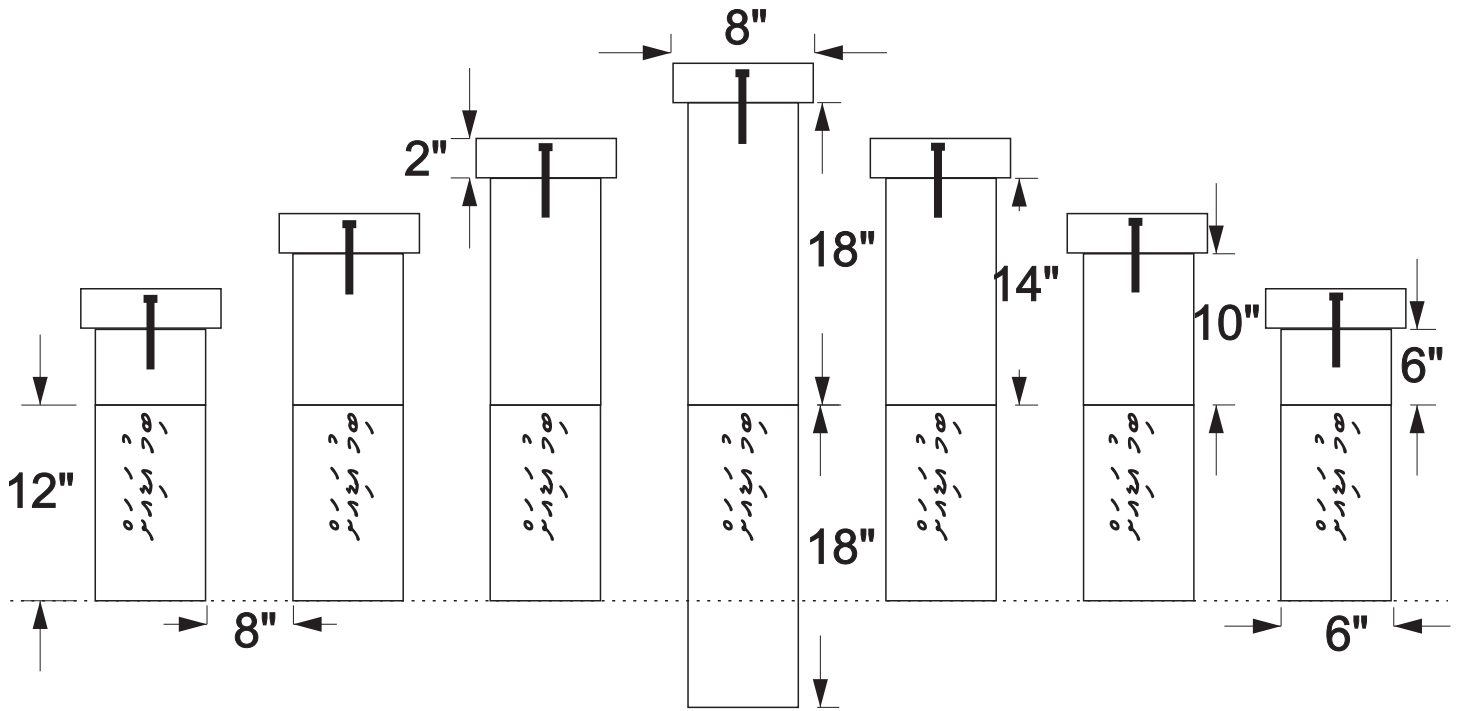
3

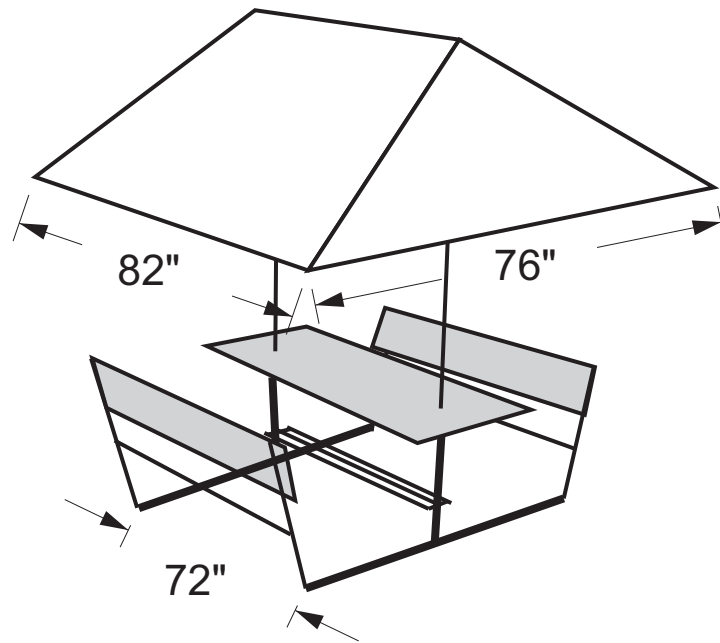
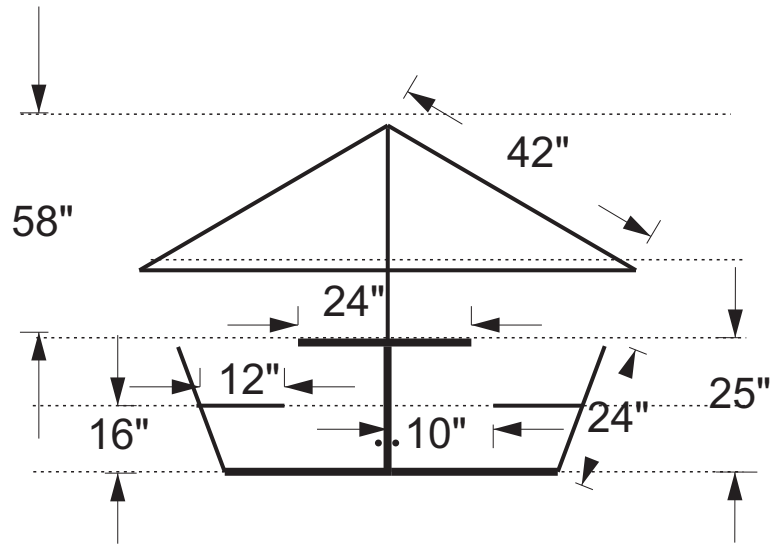



3









Key:
 1.5" GI pipe 
 1 " GI pipe 