



مجلس التعليم العالي (مجلس التعليم)

مجلس التعليم العالي: وزارة التعليم العالي والبحث العلمي
مجلس التعليم العالي: المجلس الأعلى للتعليم

الرجوع إلى: GS97/AUL/2023/014 (3 و 2 من المرفقات)

19/6/2023

د. طارق سمان

رئيس المجلس

19.1. 19. موسس قومی
موسس قومی کے لئے ایک نئے منصوبہ کی ضرورت ہے۔

19.2. 19.1 کے تحت موسس قومی کے لئے ایک نئے منصوبہ کی ضرورت ہے۔
موسس قومی کے لئے ایک نئے منصوبہ کی ضرورت ہے۔

19.3. 19.1 کے تحت موسس قومی کے لئے ایک نئے منصوبہ کی ضرورت ہے۔

20. 20.1. 20. موسس قومی کے لئے ایک نئے منصوبہ کی ضرورت ہے۔

موسس قومی
موسس قومی
موسس قومی

(ب) موسس قومی کے لئے ایک نئے منصوبہ کی ضرورت ہے۔

21. 21.1. 21. موسس قومی کے لئے ایک نئے منصوبہ کی ضرورت ہے۔

21.2. 21.1 کے تحت موسس قومی کے لئے ایک نئے منصوبہ کی ضرورت ہے۔

21.3. 21.1 کے تحت موسس قومی کے لئے ایک نئے منصوبہ کی ضرورت ہے۔

22. 22.1. 22. موسس قومی کے لئے ایک نئے منصوبہ کی ضرورت ہے۔

22.2. 22.1 کے تحت موسس قومی کے لئے ایک نئے منصوبہ کی ضرورت ہے۔

23. 23.1. 23. موسس قومی کے لئے ایک نئے منصوبہ کی ضرورت ہے۔

23.1.1. 23.1 کے تحت موسس قومی کے لئے ایک نئے منصوبہ کی ضرورت ہے۔

23.1.2. 23.1 کے تحت موسس قومی کے لئے ایک نئے منصوبہ کی ضرورت ہے۔

23.1.3. 23.1 کے تحت موسس قومی کے لئے ایک نئے منصوبہ کی ضرورت ہے۔

- 40.1. ስለሥራው ስለሚከተሉት ጉዳዮች ማረጋገጫ ማቅረብ ይኖርብዎታል፡፡
 ስለሥራው ስለሚከተሉት ጉዳዮች ማረጋገጫ ማቅረብ ይኖርብዎታል፡፡
 ስለሥራው ስለሚከተሉት ጉዳዮች ማረጋገጫ ማቅረብ ይኖርብዎታል፡፡
- 40.2. ስለሥራው ስለሚከተሉት ጉዳዮች ማረጋገጫ ማቅረብ ይኖርብዎታል፡፡
 ስለሥራው ስለሚከተሉት ጉዳዮች ማረጋገጫ ማቅረብ ይኖርብዎታል፡፡
 ስለሥራው ስለሚከተሉት ጉዳዮች ማረጋገጫ ማቅረብ ይኖርብዎታል፡፡
 ስለሥራው ስለሚከተሉት ጉዳዮች ማረጋገጫ ማቅረብ ይኖርብዎታል፡፡
41. ስለሥራው ስለሚከተሉት ጉዳዮች ማረጋገጫ ማቅረብ ይኖርብዎታል፡፡
 ስለሥራው ስለሚከተሉት ጉዳዮች ማረጋገጫ ማቅረብ ይኖርብዎታል፡፡
 ስለሥራው ስለሚከተሉት ጉዳዮች ማረጋገጫ ማቅረብ ይኖርብዎታል፡፡
 ስለሥራው ስለሚከተሉት ጉዳዮች ማረጋገጫ ማቅረብ ይኖርብዎታል፡፡
42. ስለሥራው ስለሚከተሉት ጉዳዮች ማረጋገጫ ማቅረብ ይኖርብዎታል፡፡
 ስለሥራው ስለሚከተሉት ጉዳዮች ማረጋገጫ ማቅረብ ይኖርብዎታል፡፡
 ስለሥራው ስለሚከተሉት ጉዳዮች ማረጋገጫ ማቅረብ ይኖርብዎታል፡፡
43. ስለሥራው ስለሚከተሉት ጉዳዮች ማረጋገጫ ማቅረብ ይኖርብዎታል፡፡
 ስለሥራው ስለሚከተሉት ጉዳዮች ማረጋገጫ ማቅረብ ይኖርብዎታል፡፡
44. ስለሥራው ስለሚከተሉት ጉዳዮች ማረጋገጫ ማቅረብ ይኖርብዎታል፡፡
 ስለሥራው ስለሚከተሉት ጉዳዮች ማረጋገጫ ማቅረብ ይኖርብዎታል፡፡
45. ስለሥራው ስለሚከተሉት ጉዳዮች ማረጋገጫ ማቅረብ ይኖርብዎታል፡፡
 ስለሥራው ስለሚከተሉት ጉዳዮች ማረጋገጫ ማቅረብ ይኖርብዎታል፡፡
 ስለሥራው ስለሚከተሉት ጉዳዮች ማረጋገጫ ማቅረብ ይኖርብዎታል፡፡

June 19, 2023

ሥራዎች - 4

ግብርና ማህበረሰብ

1 ግብርና

የግብርና ማህበረሰብ ሥራዎችን የሚመለከቱ ስራዎች

የሥራው ስም	ስራው	#
	ግብርና ማህበረሰብ (የግብርና ማህበረሰብ)	1
የግብርና ማህበረሰብ ሥራዎችን የሚመለከቱ ስራዎች		
	የግብርና ማህበረሰብ ሥራዎች (ግብርና ማህበረሰብ)	2
	የግብርና ማህበረሰብ ሥራዎች / የግብርና ማህበረሰብ ሥራዎች (ግብርና ማህበረሰብ)	3
	የግብርና ማህበረሰብ ሥራዎች (የግብርና ማህበረሰብ ሥራዎች) ሥራዎች (ግብርና ማህበረሰብ)	4
	ግብርና ማህበረሰብ ሥራዎች (ግብርና ማህበረሰብ ሥራዎች) ሥራዎች (ግብርና ማህበረሰብ)	5
	የግብርና ማህበረሰብ ሥራዎች (ግብርና ማህበረሰብ ሥራዎች)	6
	ግብርና ማህበረሰብ ሥራዎች (ግብርና ማህበረሰብ ሥራዎች) ሥራዎች (ግብርና ማህበረሰብ)	7
	የግብርና ማህበረሰብ ሥራዎች (ግብርና ማህበረሰብ ሥራዎች)	8
	7.1 ሥራዎችን የሚመለከቱ ስራዎችን የሚመለከቱ ስራዎች	9
የግብርና ማህበረሰብ ሥራዎችን የሚመለከቱ ስራዎች		
	ግብርና ማህበረሰብ ሥራዎች (ግብርና ማህበረሰብ ሥራዎች) ሥራዎች (ግብርና ማህበረሰብ)	10
	የግብርና ማህበረሰብ ሥራዎች (ግብርና ማህበረሰብ ሥራዎች) ሥራዎች (ግብርና ማህበረሰብ)	11
የግብርና ማህበረሰብ ሥራዎችን የሚመለከቱ ስራዎች		
	የግብርና ማህበረሰብ ሥራዎች (ግብርና ማህበረሰብ ሥራዎች) ሥራዎች (ግብርና ማህበረሰብ)	12
	የግብርና ማህበረሰብ ሥራዎች (ግብርና ማህበረሰብ ሥራዎች) ሥራዎች (ግብርና ማህበረሰብ)	13
	የግብርና ማህበረሰብ ሥራዎች (ግብርና ማህበረሰብ ሥራዎች)	14
	የግብርና ማህበረሰብ ሥራዎች (ግብርና ማህበረሰብ ሥራዎች) ሥራዎች (ግብርና ማህበረሰብ)	15
የግብርና ማህበረሰብ ሥራዎችን የሚመለከቱ ስራዎች		
	የግብርና ማህበረሰብ ሥራዎች (ግብርና ማህበረሰብ ሥራዎች) ሥራዎች (ግብርና ማህበረሰብ)	16
	የግብርና ማህበረሰብ ሥራዎች (ግብርና ማህበረሰብ ሥራዎች) ሥራዎች (ግብርና ማህበረሰብ)	17

June 19, 2023

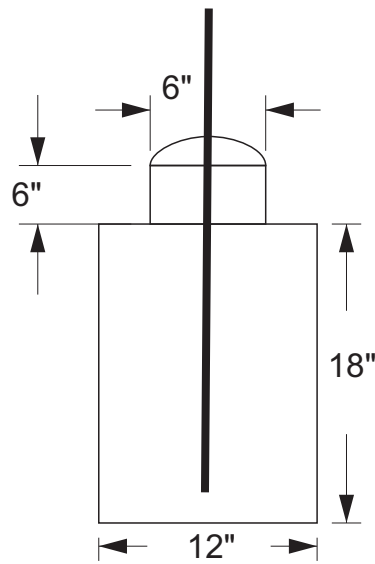
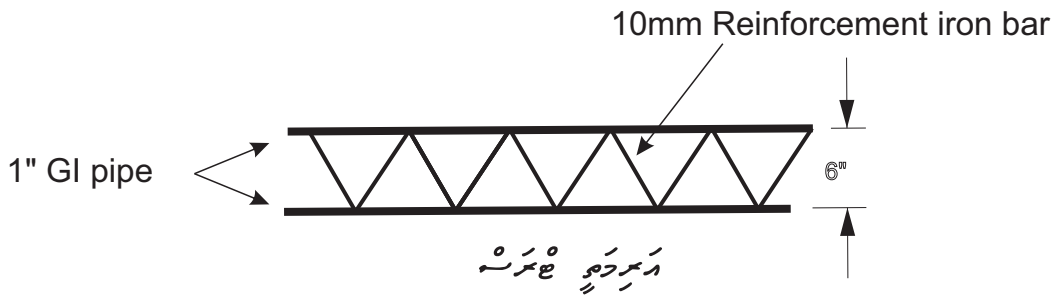
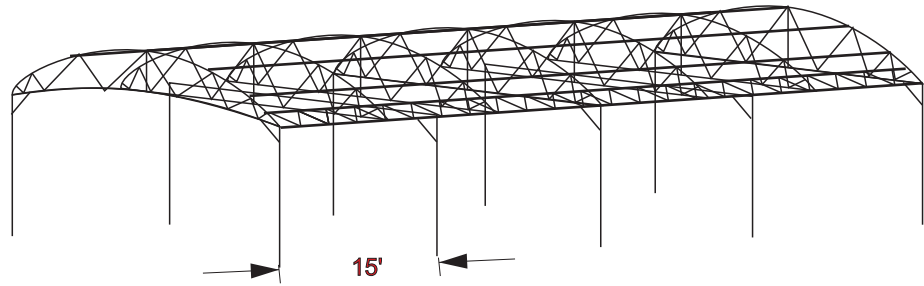
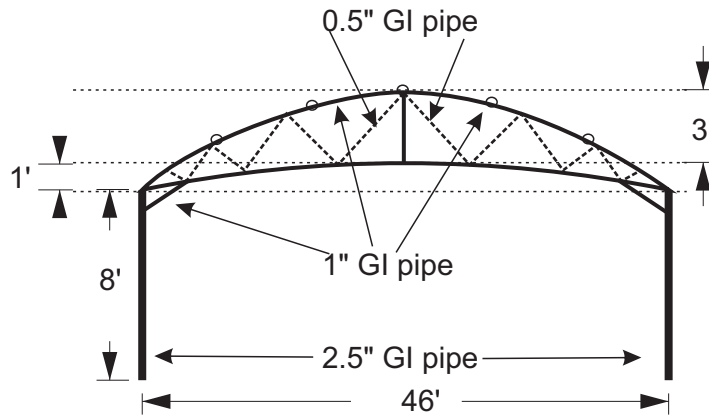
4 ክፍል

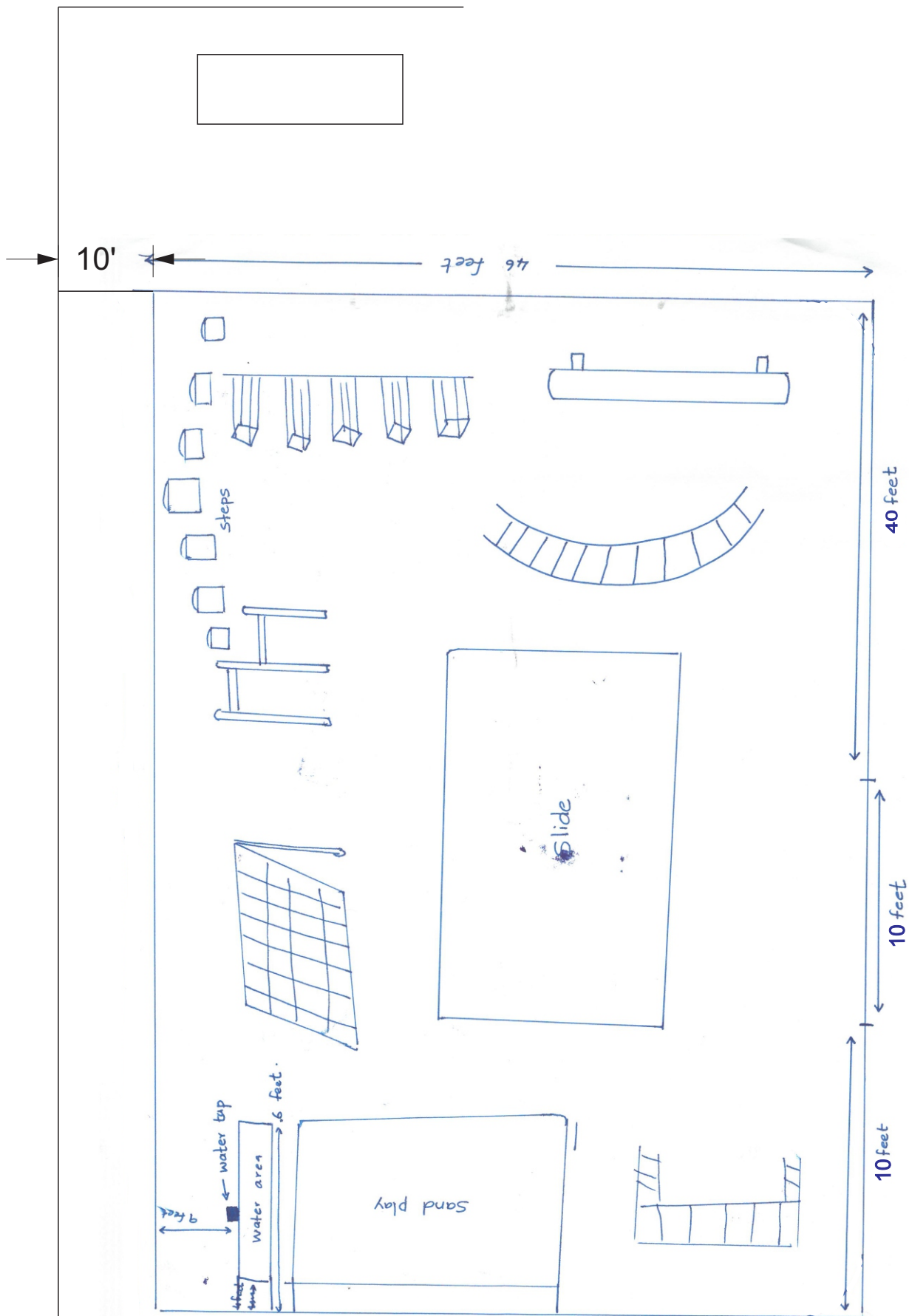
የጥያቄ አቅጣጫ ስልጠና

የጥያቄ አቅጣጫ ስልጠና ደንብ			
#	ስልጠናው ዓይነት	የጥያቄ አቅጣጫ ደንብ	የጥያቄ አቅጣጫ ደንብ (የጥያቄ አቅጣጫ)
ይገባል			
የጥያቄ አቅጣጫ ስልጠና ደንብ			
#	የጥያቄ አቅጣጫ ደንብ	የጥያቄ አቅጣጫ ደንብ	የጥያቄ አቅጣጫ ደንብ (የጥያቄ አቅጣጫ)
ይገባል			

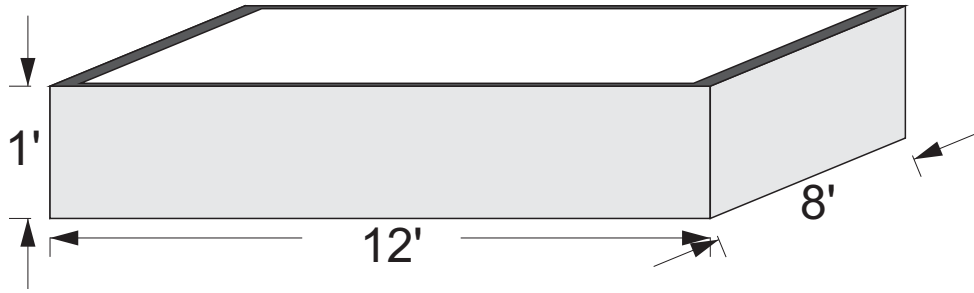
ማሳሰቢያ: የጥያቄ አቅጣጫ ስልጠናው ለጥያቄ አቅጣጫ ደንብ ለማሟላት ይገባል። የጥያቄ አቅጣጫ ደንብ ለማሟላት ለጥያቄ አቅጣጫ ደንብ ለማሟላት ይገባል።

1

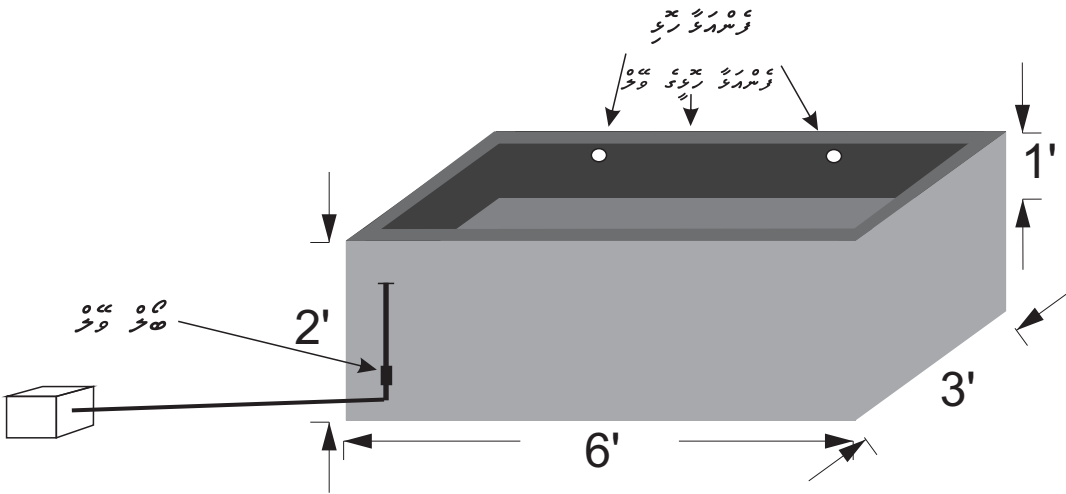




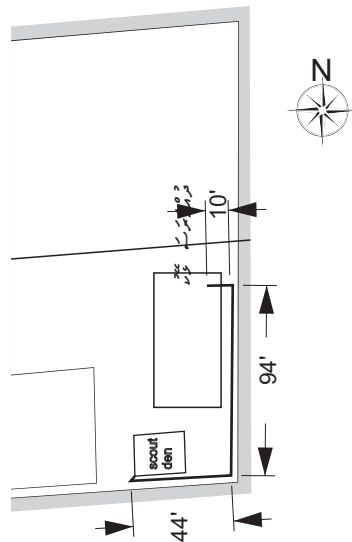
3

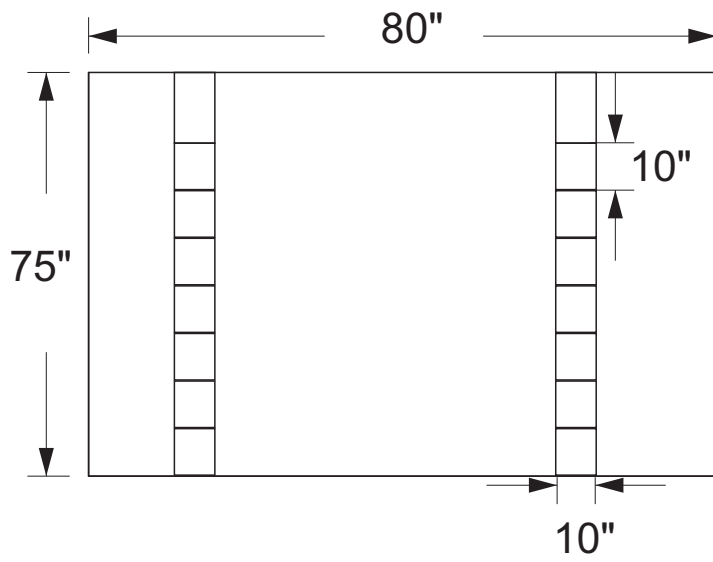
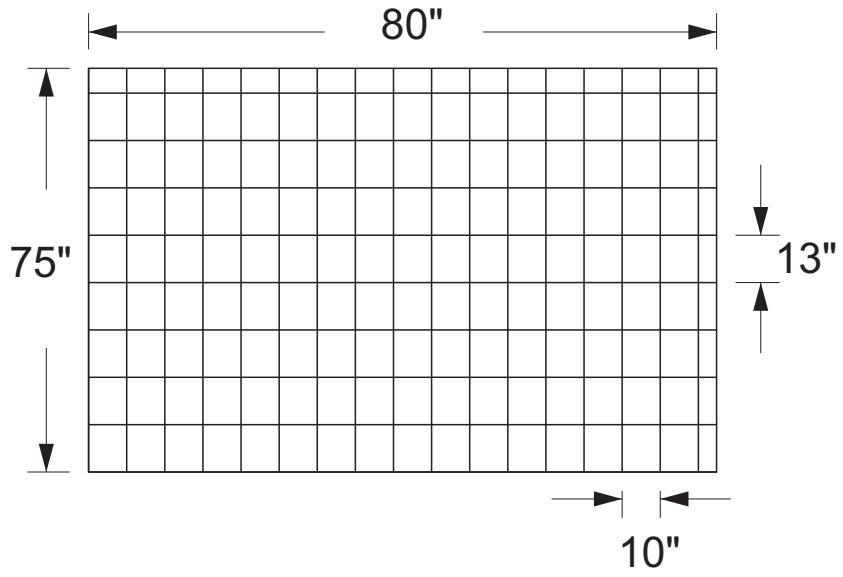


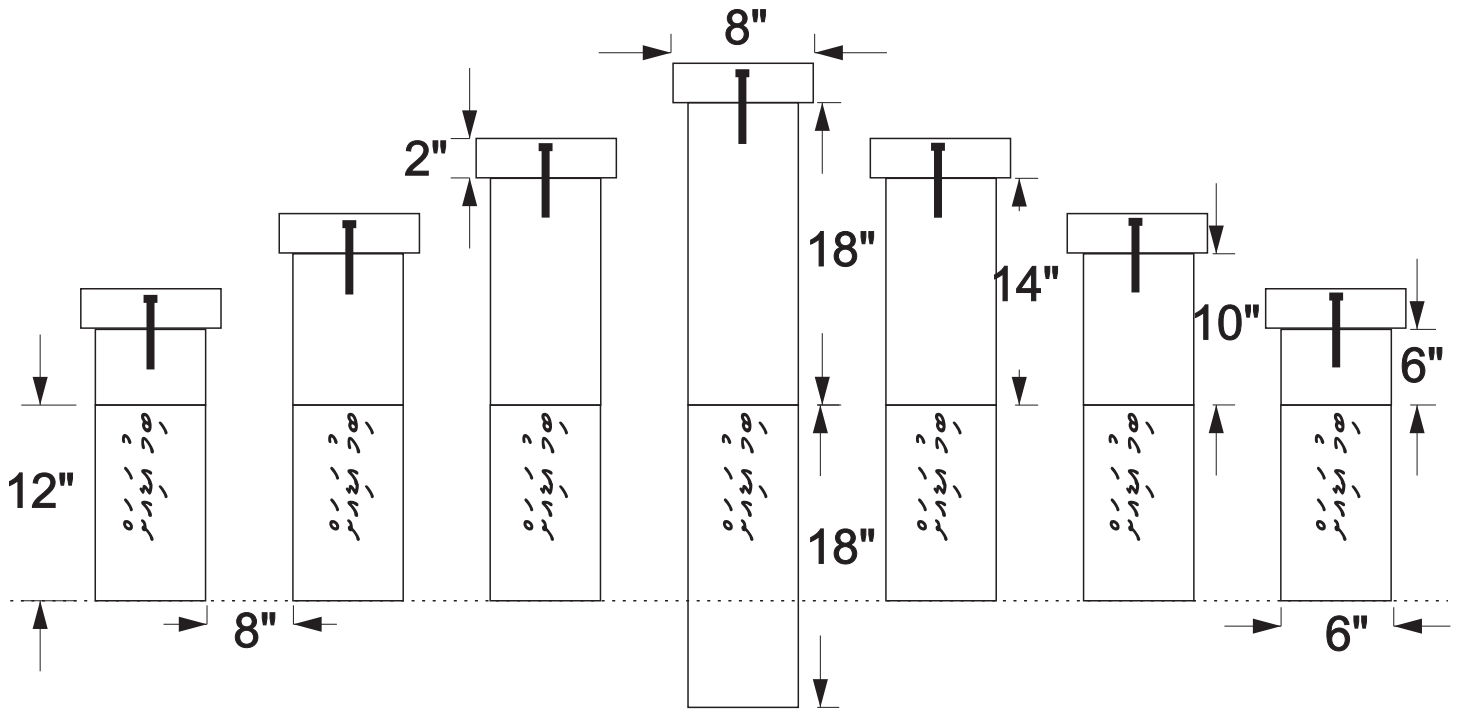
3

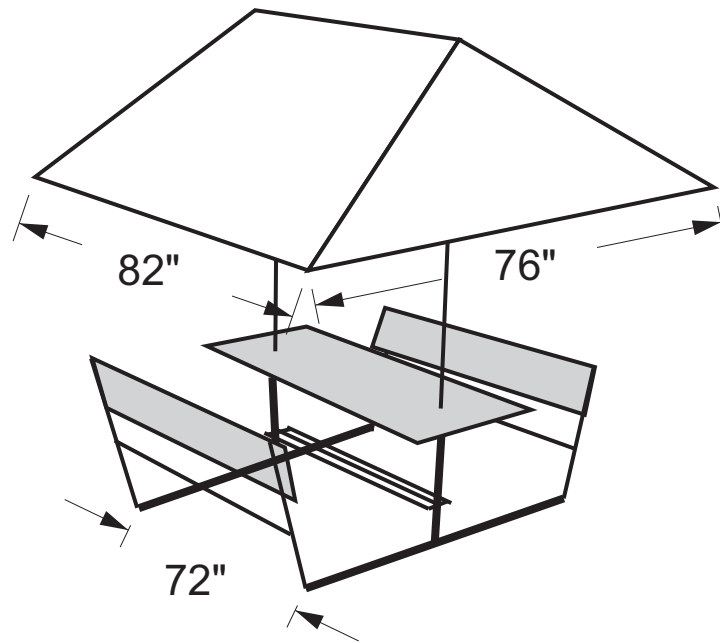
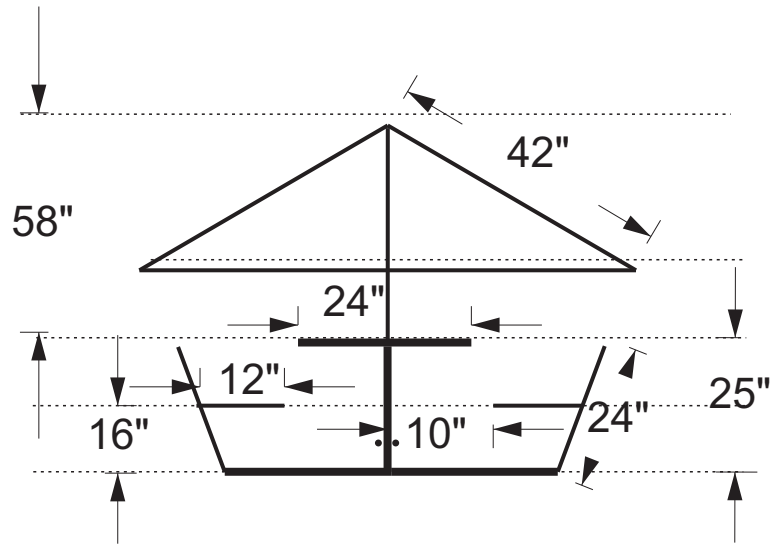



3









Key:
 1.5" GI pipe 
 1 " GI pipe 