

تَرْجُومَةُ

- سُورَةُ مَعْرِيفٍ: 1
سُورَةُ مَعْرِيفٍ: 2
سُورَةُ مَعْرِيفٍ: 3
سُورَةُ مَعْرِيفٍ: 4
سُورَةُ مَعْرِيفٍ: 1
سُورَةُ مَعْرِيفٍ: 2
سُورَةُ مَعْرِيفٍ: 3
سُورَةُ مَعْرِيفٍ: 5
سُورَةُ مَعْرِيفٍ: 5

مجموعه حساب‌های ترازنامه و تراز سود و زیان

ردیف	شرح حساب	بدهی	بستانایی	تراز	توضیحات
100	تراز	5	5	20	70

ترازنامه

ترازنامه در تاریخ 31 شهریورماه 1395 میلادی برابر با 20 شهریورماه 1394 شمسی برابر است با 75 میلیارد ریال. (در صورت لزوم توضیح دهید که چگونه این رقم به دست آمده است.)

تراز سود و زیان

تراز سود و زیان در دوره منتهی به 31 شهریورماه 1395 میلادی برابر با 20 میلیارد ریال. (در صورت لزوم توضیح دهید که چگونه این رقم به دست آمده است.)
 در مجموع 45 میلیارد ریال سود خالص به دست آمده است.

تراز عملیات سرمایه‌گذاری

تراز عملیات سرمایه‌گذاری در دوره منتهی به 31 شهریورماه 1395 میلادی برابر با 35,000.00 ریال است. (در صورت لزوم توضیح دهید که چگونه این رقم به دست آمده است.)
 در مجموع 35,000.00 ریال سود خالص به دست آمده است.

ردیف	شرح حساب	بدهی	بستانایی
35,000.00	تراز عملیات سرمایه‌گذاری	2	

3 **טעם:**

* **טענדזאָר טעם:** 5 אַרבעטן רוב וועגן. **טענדזאָר טעם:** 1 אַרבעטן רוב וועגן. **טענדזאָר טעם:** 1:5 אַרבעטן רוב וועגן. **טענדזאָר טעם:** 5 אַרבעטן רוב וועגן.

4 **רעזולטאָט:**

- * **רעזולטאָט טעם:** 12 אַרבעטן רוב וועגן. **רעזולטאָט טעם:** 12 אַרבעטן רוב וועגן.
- * **רעזולטאָט טעם:** 12 אַרבעטן רוב וועגן. **רעזולטאָט טעם:** 12 אַרבעטן רוב וועגן.
- * **רעזולטאָט טעם:** 50 אַרבעטן רוב וועגן. **רעזולטאָט טעם:** 50 אַרבעטן רוב וועגן.
- * **רעזולטאָט טעם:** 3 אַרבעטן רוב וועגן. **רעזולטאָט טעם:** 3 אַרבעטן רוב וועגן.
- * **רעזולטאָט טעם:** 200 אַרבעטן רוב וועגן. **רעזולטאָט טעם:** 200 אַרבעטן רוב וועגן.
- * **רעזולטאָט טעם:** 9 אַרבעטן רוב וועגן. **רעזולטאָט טעם:** 9 אַרבעטן רוב וועגן.

5 **טעם:**

* **טעם:** 4 אַרבעטן רוב וועגן. **טעם:** 1:4 אַרבעטן רוב וועגן.

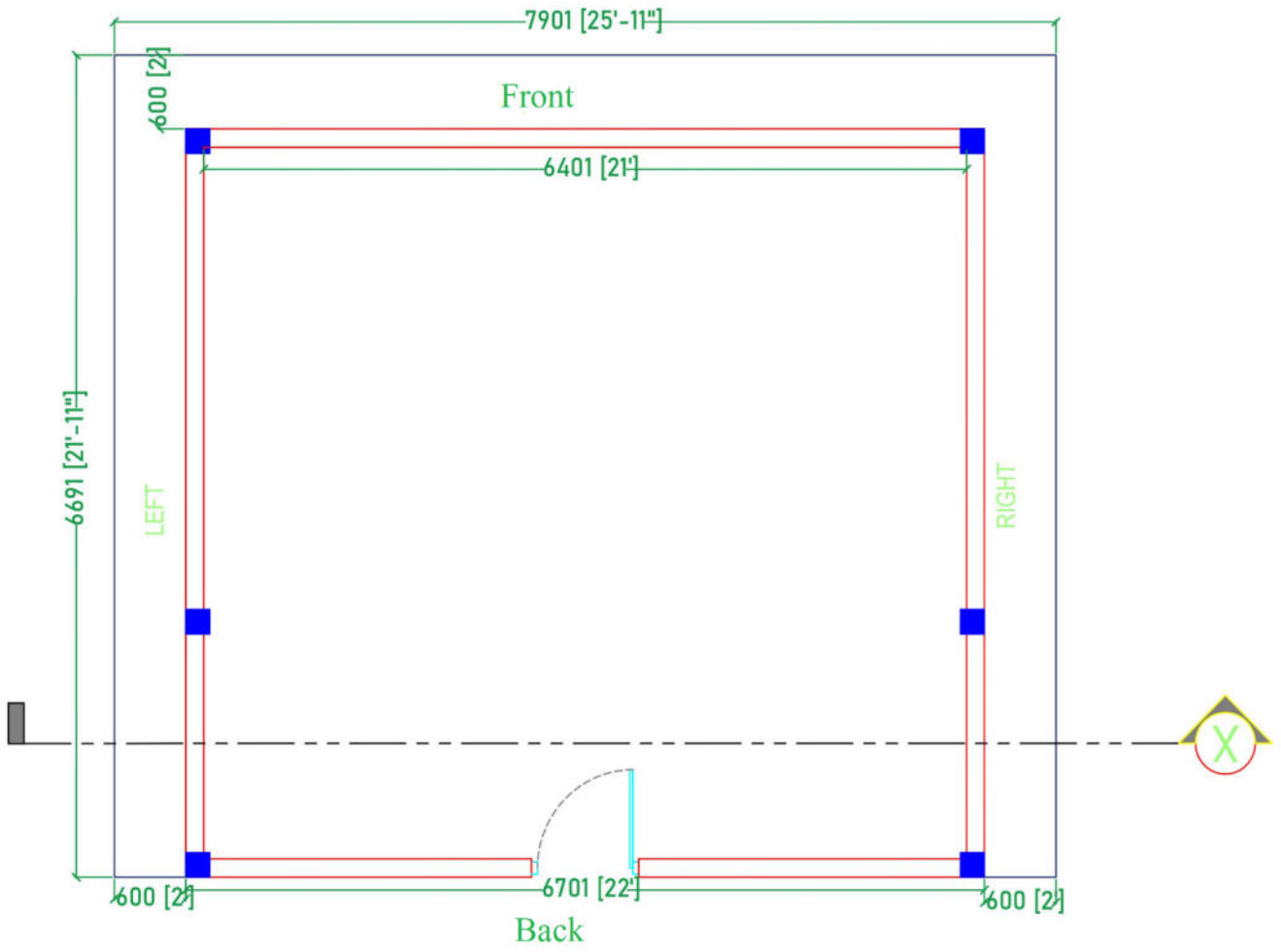
6- **טעם:**

- **טעם:** 35x50 אַרבעטן רוב וועגן. **טעם:** 2 אַרבעטן רוב וועגן.
- **טעם:** 6 אַרבעטן רוב וועגן. **טעם:** 6 אַרבעטן רוב וועגן.
- **טעם:** 3 אַרבעטן רוב וועגן. **טעם:** 3 אַרבעטן רוב וועגן.

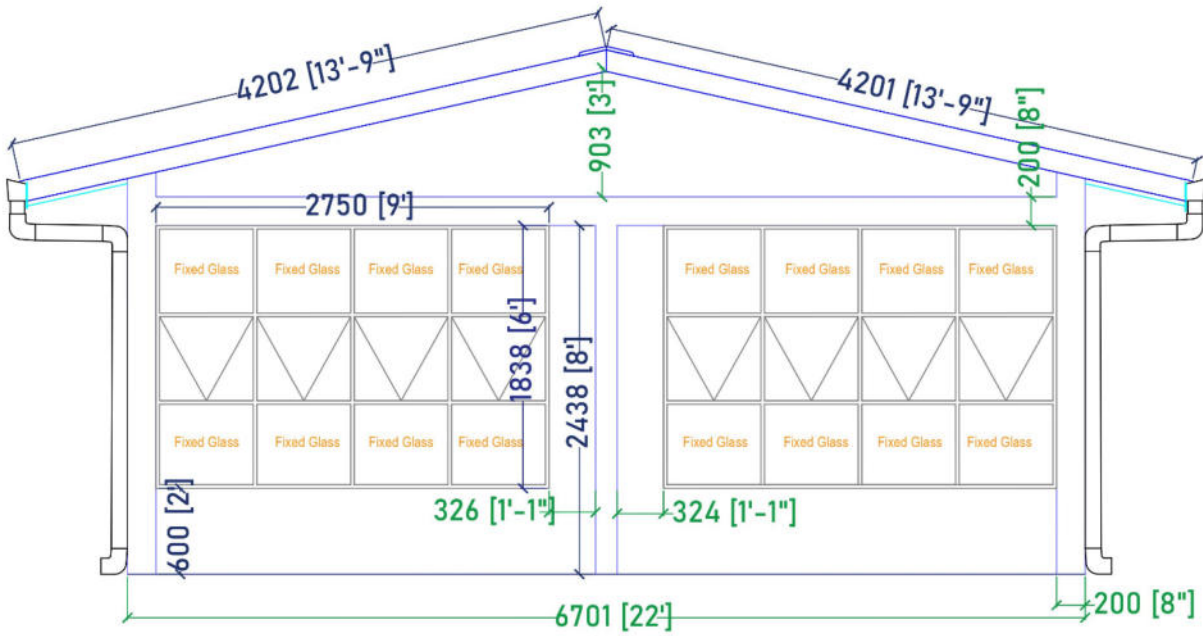
7 **טעם:**

- * **טעם:** 1 אַרבעטן רוב וועגן. **טעם:** 1 אַרבעטן רוב וועגן.
- * **טעם:** 1 אַרבעטן רוב וועגן. **טעם:** 1 אַרבעטן רוב וועגן.

ר. אַרבעטן רוב וועגן ()
 ר. אַרבעטן רוב וועגן ()
 ר. אַרבעטן רוב וועגן ()

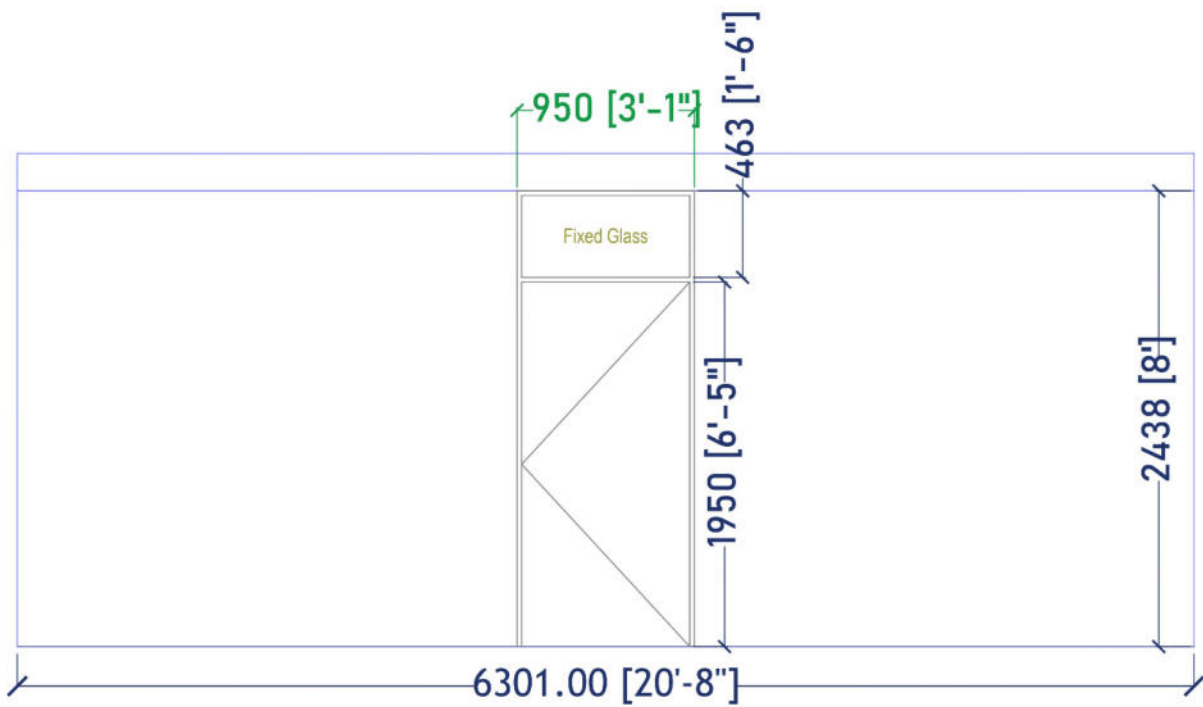


SITE PLANE
Scale 1:50



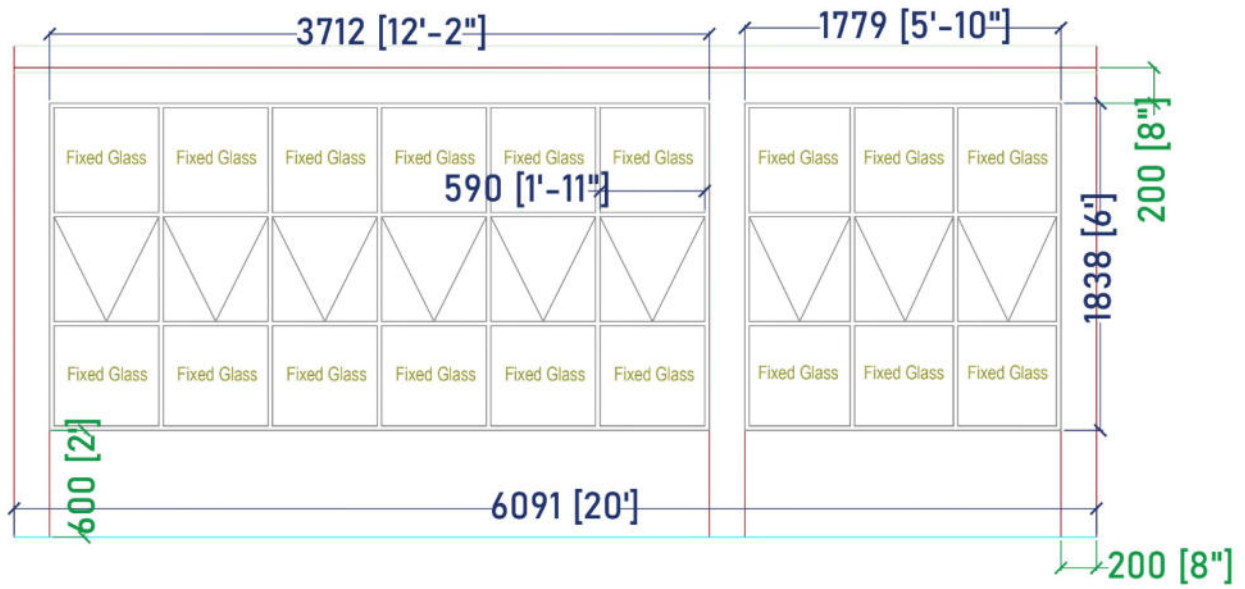
FRONT ELEVATION (E1)

Scale 1:35



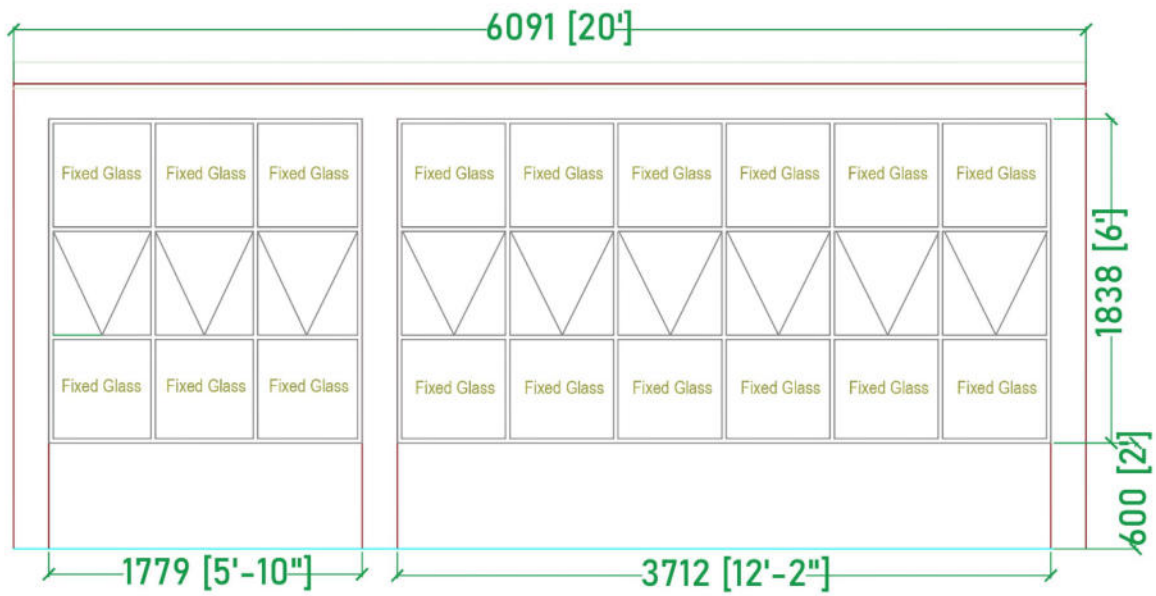
BACK ELEVATION

Scale 1:25



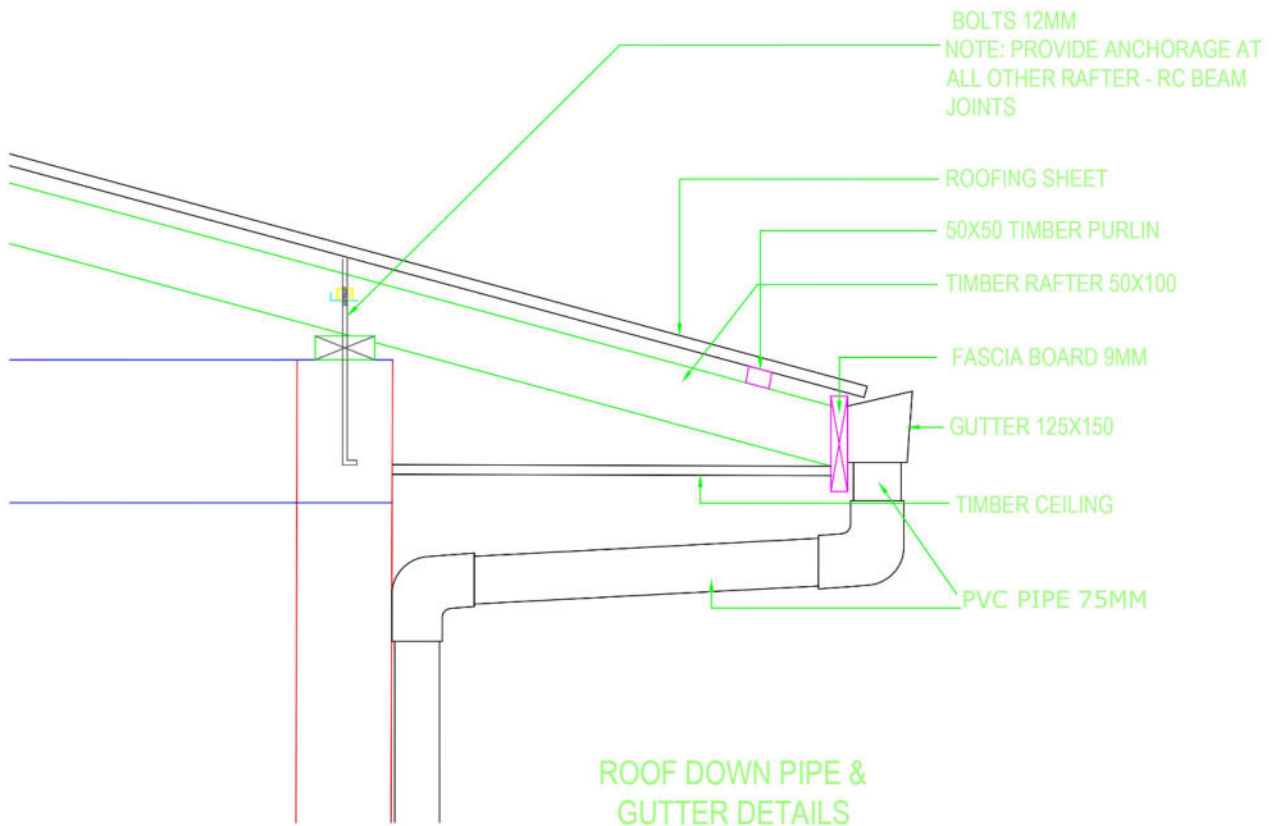
LEFT ELEVATION

Scale 1:25

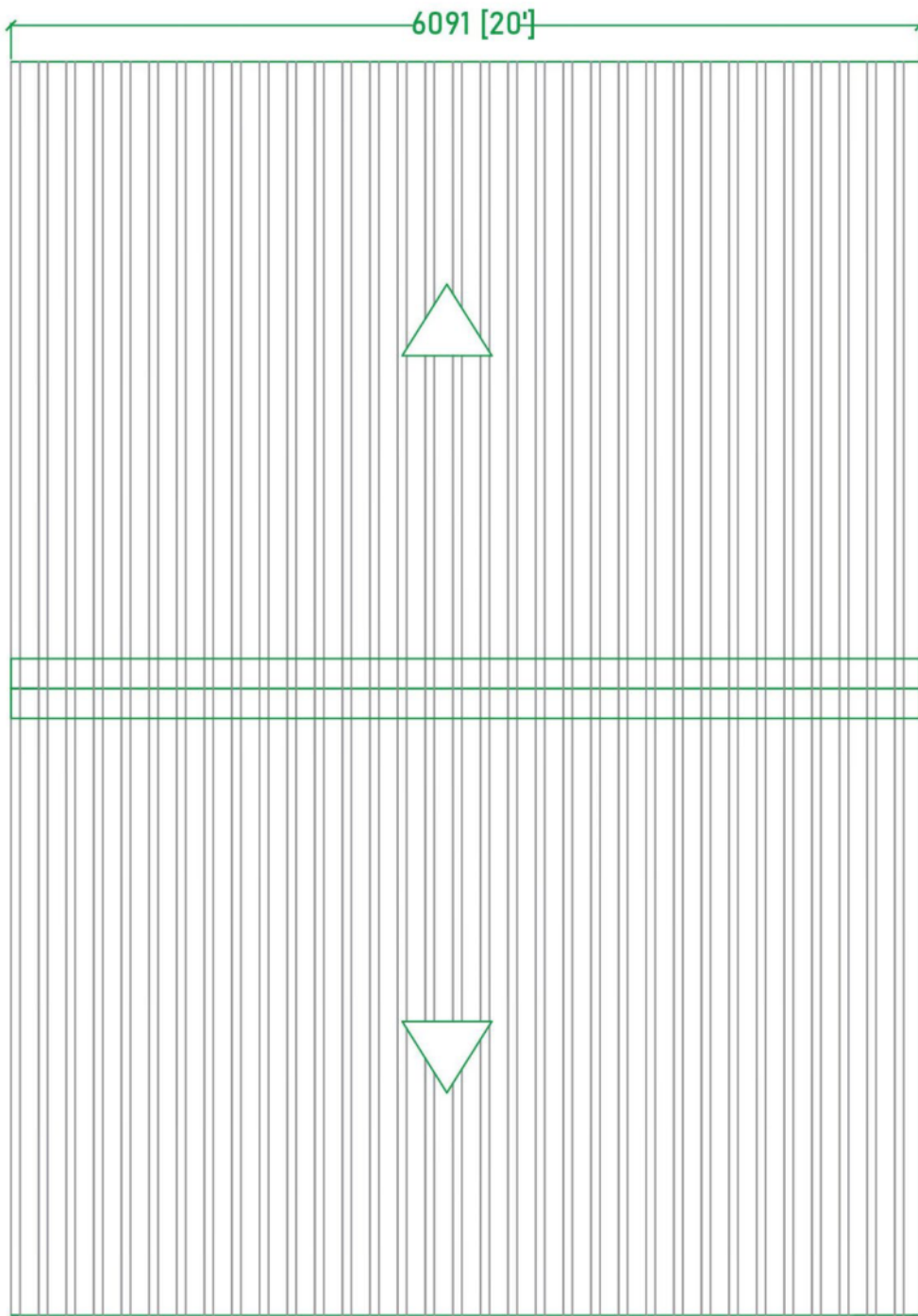


RIGHT ELEVATION

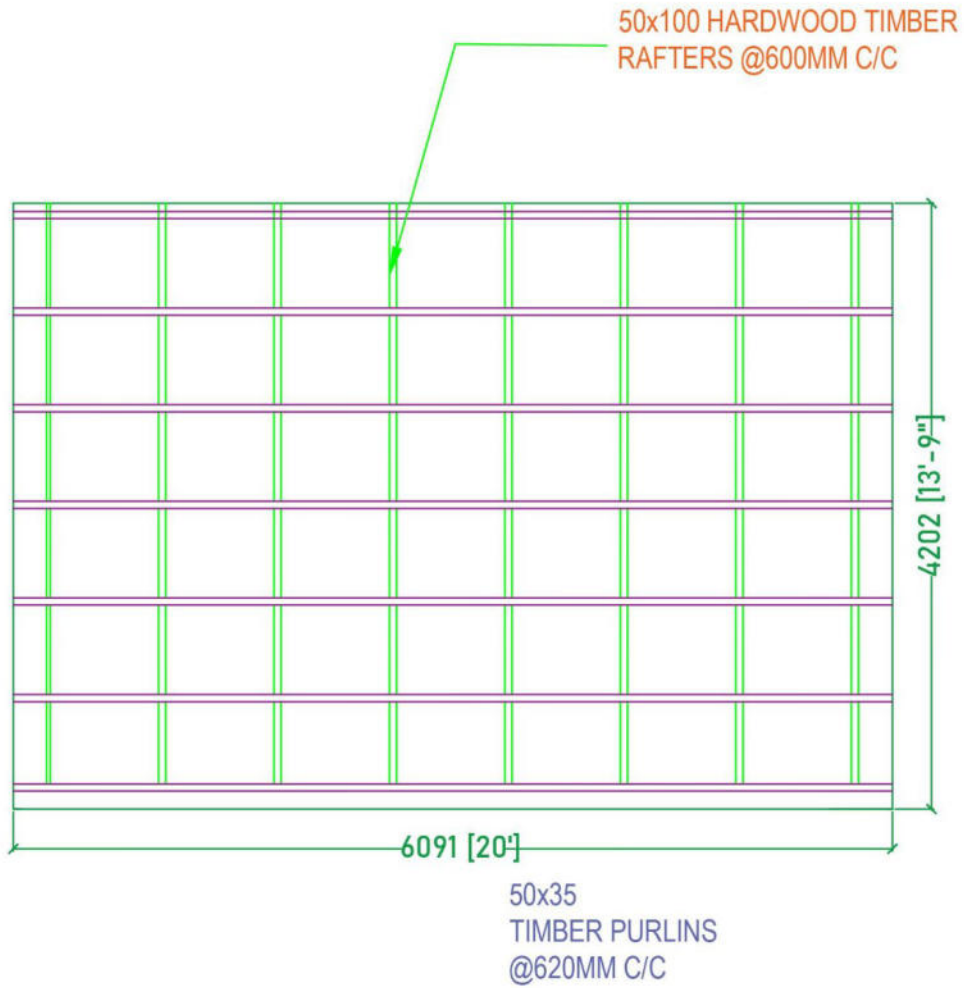
Scale 1:100



ROOF DOWN PIPE &
 GUTTER DETAILS
 SCALE 1:50

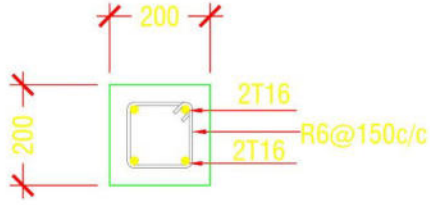
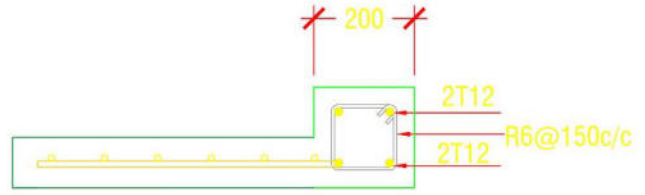
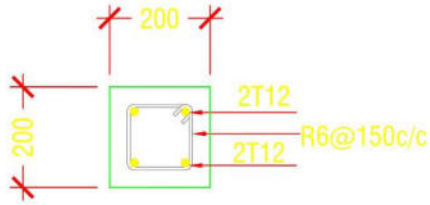


ROOF PLAN
Scale 1:50



ROOF FRAME PLAN

Scale 1:50



COVER - 50mm (WITH 50mm SCREED)

Scale 1:10

بِسْمِ اللّٰهِ الرَّحْمٰنِ الرَّحِیْمِ



ދުވަހުގެ ދެކުނު ހުވަދުހު ސަރުކާރުގެ ސެކްރެޓޭރިއެޓް

SECRETARIAT OF THE SOUTH HUVADHU ATOLL COUNCIL



BID REGISTRATION FORM

Project: Gdh. Atoll council Room project

Date: 30 July 2023

Bid Opening: 06 August 2023 13:00

Iulaan Number:	(IUL)242-C/242/2023/6
----------------	-----------------------

NO	Company Name	Name	Signature	Contact No.	Email
Name:			Signature:		