







7. הנדסה כלכלית, הנדסה חשמלית, הנדסה כימית, הנדסה אזרחית, הנדסה הנדסה מכניקה, הנדסה טקסטיל, הנדסה אווירונאוטית, הנדסה תחבורה, הנדסה הנדסה אלקטרונית, הנדסה ארבעה שנים:

8. הנדסה כלכלית, הנדסה חשמלית, הנדסה כימית, הנדסה אזרחית, הנדסה הנדסה מכניקה, הנדסה טקסטיל, הנדסה אווירונאוטית, הנדסה תחבורה, הנדסה הנדסה אלקטרונית, הנדסה ארבעה שנים:

9. הנדסה הנדסה אלקטרונית, הנדסה ארבעה שנים.

10. הנדסה הנדסה אלקטרונית, הנדסה ארבעה שנים. 22:00 מועד ביקורת 14:00 מועד ביקורת 22:00 מועד ביקורת

11. הנדסה הנדסה אלקטרונית, הנדסה ארבעה שנים. הנדסה אלקטרונית, הנדסה ארבעה שנים. הנדסה אלקטרונית, הנדסה ארבעה שנים. הנדסה אלקטרונית, הנדסה ארבעה שנים.

12. הנדסה הנדסה אלקטרונית, הנדסה ארבעה שנים. הנדסה אלקטרונית, הנדסה ארבעה שנים. הנדסה אלקטרונית, הנדסה ארבעה שנים. הנדסה אלקטרונית, הנדסה ארבעה שנים.

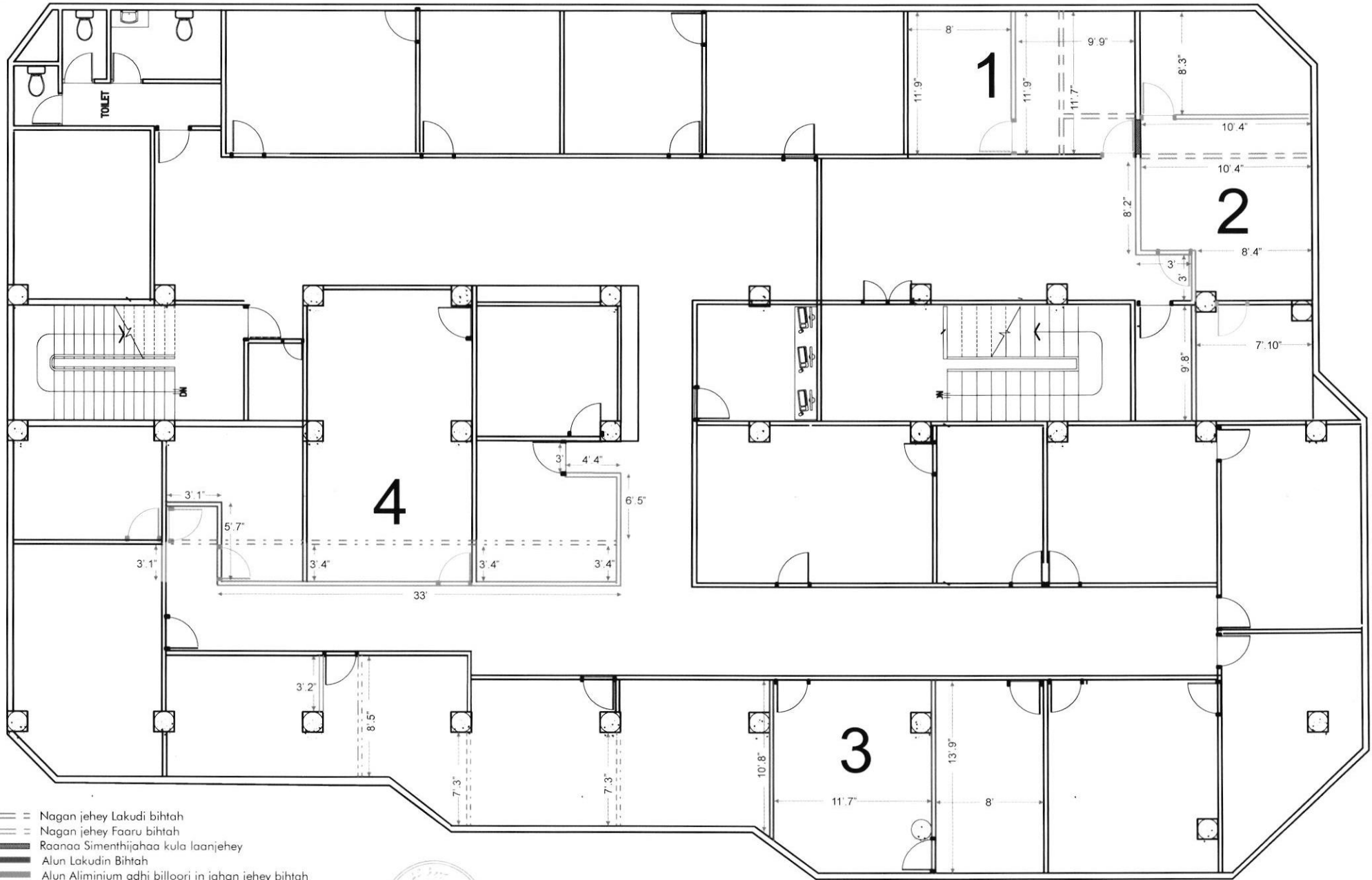
13. הנדסה הנדסה אלקטרונית, הנדסה ארבעה שנים. הנדסה אלקטרונית, הנדסה ארבעה שנים. הנדסה אלקטרונית, הנדסה ארבעה שנים. הנדסה אלקטרונית, הנדסה ארבעה שנים.

הנדסה הנדסה אלקטרונית, הנדסה ארבעה שנים. הנדסה אלקטרונית, הנדסה ארבעה שנים. הנדסה אלקטרונית, הנדסה ארבעה שנים.

1. דמי הנדסה כלכלית, הנדסה חשמלית, הנדסה כימית, הנדסה אזרחית, הנדסה הנדסה מכניקה, הנדסה טקסטיל, הנדסה אווירונאוטית, הנדסה תחבורה, הנדסה הנדסה אלקטרונית, הנדסה ארבעה שנים: CP (2,500,000/-) (תחילת 2024) הנדסה אלקטרונית, הנדסה ארבעה שנים: CP (2,500,000/-) (תחילת 2024)





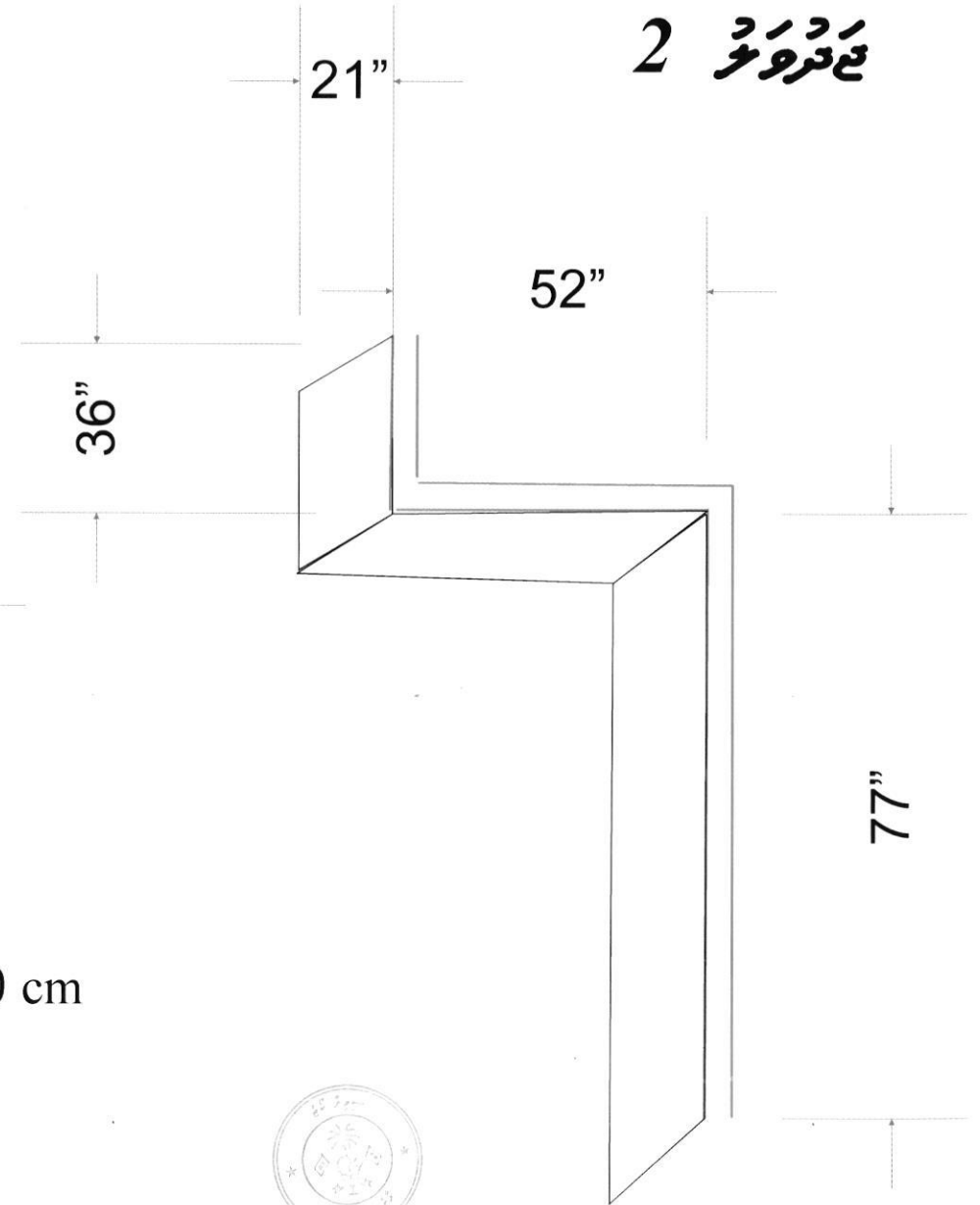
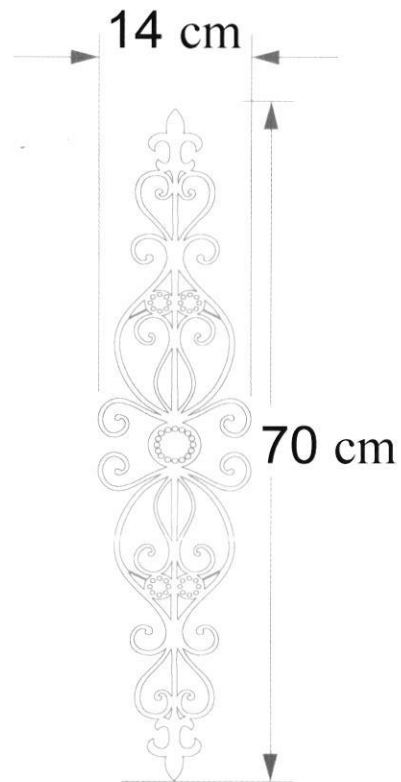
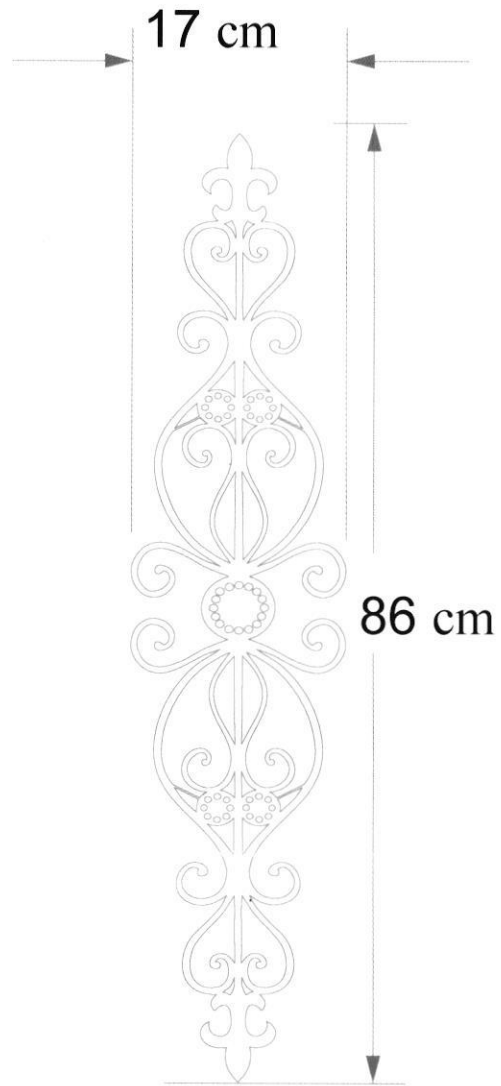


- ||| = Nagan jehey Lakudi bihtah
- ||| = Nagan jehey Faaru bihtah
- ▬ = Raanaa Simentihjahaa kula laanjehey
- ▬ = Alun Lakudin Bihtah
- ▬ = Alun Aliminium adhi billoori in jahan jehey bihtah
- ▬ = Faaru kandaa harukuran jehy Doru



1 493/2

عَنْزَوَاتُ 2







8. 30 ስኩዌር ፊውት ተብሎ የሚገለጸው ስኩዌር ስፋት (ጠቅላይ ስፋት) ስንት ነው?

9. ስኩዌር ፊውት 3 ስኩዌር ፊውት ስኩዌር ስፋት ስንት ነው?

**ጥያቄ 2 (ጠቅላይ)**

1. ስኩዌር ፊውት 12000 BTU ስኩዌር ፊውት ስፋት
2. 6 ስኩዌር ፊውት
3. 3 ስኩዌር ፊውት
4. 1 ስኩዌር ፊውት 15 ስኩዌር ፊውት (ጠቅላይ)
5. 1 ስኩዌር ፊውት 13 ስኩዌር ፊውት (ጠቅላይ)
6. 4 ስኩዌር ፊውት 13 ስኩዌር ፊውት
7. 10'4"x9' ስኩዌር ፊውት ስፋት ስኩዌር ፊውት ስፋት ስኩዌር ፊውት ስፋት
8. 6'5"x3' ስኩዌር ፊውት ስፋት ስኩዌር ፊውት ስፋት ስኩዌር ፊውት ስፋት
9. 3'x9' ስኩዌር ፊውት ስፋት ስኩዌር ፊውት ስፋት ስኩዌር ፊውት ስፋት
10. 3'x9' ስኩዌር ፊውት ስፋት ስኩዌር ፊውት ስፋት ስኩዌር ፊውት ስፋት 30 ስኩዌር ፊውት ስፋት
10. ስኩዌር ፊውት ስፋት ስኩዌር ፊውት ስፋት ስኩዌር ፊውት ስፋት ስኩዌር ፊውት ስፋት (ጠቅላይ ስፋት)
11. ስኩዌር ፊውት ስፋት ስኩዌር ፊውት ስፋት ስኩዌር ፊውት ስፋት 8 ስኩዌር ፊውት ስፋት
12. ስኩዌር ፊውት ስፋት ስኩዌር ፊውት ስፋት ስኩዌር ፊውት ስፋት
13. ስኩዌር ፊውት 3 ስኩዌር ፊውት ስኩዌር ፊውት ስፋት ስፋት

**ጥያቄ 2 (ጠቅላይ)**

1. 2 ስኩዌር ፊውት 6
2. 1 ስኩዌር ፊውት
3. 9'8"x9'x3"1 ስኩዌር ፊውት ስፋት ስኩዌር ፊውት ስፋት ስኩዌር ፊውት ስፋት 2"x2"
13. 6'5"x30" ስኩዌር ፊውት ስፋት ስኩዌር ፊውት ስፋት ስኩዌር ፊውት ስፋት (ጠቅላይ ስፋት)
4. ስኩዌር ፊውት ስፋት ስኩዌር ፊውት ስፋት ስኩዌር ፊውት ስፋት ስኩዌር ፊውት ስፋት

**ጥያቄ 3 (ጠቅላይ)**

1. ስኩዌር ፊውት 12000 BTU ስኩዌር ፊውት ስፋት
2. ስኩዌር ፊውት ስፋት ስኩዌር ፊውት ስፋት ስኩዌር ፊውት ስፋት
3. 5 ስኩዌር ፊውት 6
4. 3 ስኩዌር ፊውት
5. 1 ስኩዌር ፊውት 15 ስኩዌር ፊውት (ጠቅላይ)
6. 1 ስኩዌር ፊውት 13 ስኩዌር ፊውት (ጠቅላይ)
7. 3 ስኩዌር ፊውት 13 ስኩዌር ፊውት
8. ስኩዌር ፊውት ስፋት ስኩዌር ፊውት ስፋት ስኩዌር ፊውት ስፋት 8 ስኩዌር ፊውት ስፋት





رہنہ

10 اگست 2018

صفحہ نمبر - 4

#	رہنہ شدہ اثاثہ کی تفصیلات
	پوسٹر رزلٹنگ اور ایگریمنٹس کے تحت رهنہ شدہ اثاثہ کی تفصیلات درج ذیل ہیں۔
1	پوسٹر رزلٹنگ (صفحہ نمبر 5)
2	نیشنل ایگریمنٹس اور ایگریمنٹس / ایگریمنٹس اور ایگریمنٹس کے تحت رهنہ شدہ اثاثہ کی تفصیلات
3	رهنہ شدہ اثاثہ (ایگریمنٹس / ایگریمنٹس)
4	رهنہ شدہ اثاثہ کی تفصیلات (صفحہ نمبر 6)
5	ایگریمنٹس کے تحت رهنہ شدہ اثاثہ کی تفصیلات (ایگریمنٹس اور ایگریمنٹس کے تحت رهنہ شدہ اثاثہ کی تفصیلات)
6	پوسٹر رزلٹنگ اور ایگریمنٹس کے تحت رهنہ شدہ اثاثہ کی تفصیلات (ایگریمنٹس اور ایگریمنٹس کے تحت رهنہ شدہ اثاثہ کی تفصیلات)
7	ایگریمنٹس اور ایگریمنٹس کے تحت رهنہ شدہ اثاثہ کی تفصیلات (ایگریمنٹس اور ایگریمنٹس کے تحت رهنہ شدہ اثاثہ کی تفصیلات)
8	ایگریمنٹس اور ایگریمنٹس کے تحت رهنہ شدہ اثاثہ کی تفصیلات (ایگریمنٹس اور ایگریمنٹس کے تحت رهنہ شدہ اثاثہ کی تفصیلات)
	پوسٹر رزلٹنگ اور ایگریمنٹس کے تحت رهنہ شدہ اثاثہ کی تفصیلات درج ذیل ہیں۔
9	پوسٹر رزلٹنگ اور ایگریمنٹس کے تحت رهنہ شدہ اثاثہ کی تفصیلات (ایگریمنٹس اور ایگریمنٹس کے تحت رهنہ شدہ اثاثہ کی تفصیلات)
	پوسٹر رزلٹنگ اور ایگریمنٹس کے تحت رهنہ شدہ اثاثہ کی تفصیلات درج ذیل ہیں۔
11	رهنہ شدہ اثاثہ کی تفصیلات (ایگریمنٹس اور ایگریمنٹس کے تحت رهنہ شدہ اثاثہ کی تفصیلات)
12	پوسٹر رزلٹنگ اور ایگریمنٹس کے تحت رهنہ شدہ اثاثہ کی تفصیلات (ایگریمنٹس اور ایگریمنٹس کے تحت رهنہ شدہ اثاثہ کی تفصیلات)
13	پوسٹر رزلٹنگ اور ایگریمنٹس کے تحت رهنہ شدہ اثاثہ کی تفصیلات (ایگریمنٹس اور ایگریمنٹس کے تحت رهنہ شدہ اثاثہ کی تفصیلات)
14	پوسٹر رزلٹنگ اور ایگریمنٹس کے تحت رهنہ شدہ اثاثہ کی تفصیلات (ایگریمنٹس اور ایگریمنٹس کے تحت رهنہ شدہ اثاثہ کی تفصیلات)
	رهنہ شدہ اثاثہ کی تفصیلات درج ذیل ہیں۔
15	ایگریمنٹس اور ایگریمنٹس کے تحت رهنہ شدہ اثاثہ کی تفصیلات (ایگریمنٹس اور ایگریمنٹس کے تحت رهنہ شدہ اثاثہ کی تفصیلات)



5 - 5

5

1. 5	
1.1	5
1.2	5
2. 5	
2.1	5
2.2	5
3. 5	
3.1	5
	5
	5
3.2	5
3.3	5
4. 5	
4.1	5
4.2	5
4.3	5
5. 5	
	5
	5
	5
	5





