

بِسْمِ اللّٰهِ الرَّحْمٰنِ الرَّحِیْمِ



دائرة التعليم والمعرفة
محافظة عجمان ، عجمان

إدارة التعليم والمعرفة - عجمان
إدارة التعليم والمعرفة - عجمان

رقم الوثيقة: Q3C-A/2023/5

تاريخ: 06 أيار 2023

وقت: 10:00 - 15:00 أيار 2023



ቅድመ ስርዓት ለጥያቄዎቹ ለመቀጠል ለሚያስፈልጉት ሰነድ ማቅረብ ይገባል። ለዚህም ስርዓት ለሚከተሉት ሰነድ ማቅረብ ይገባል፡

• ስነ 70%

ስርዓቱ ለስነ ስርዓት ማቅረብ ይገባል።

• ገንዘብ 5%

ስርዓቱ ለገንዘብ ስርዓት ማቅረብ ይገባል።

• ጥቅም 25%

2018 ዓ.ም. ለስርዓት ማቅረብ ለሚያስፈልጉት ሰነድ ማቅረብ ይገባል። ለዚህም ስርዓት ለሚከተሉት ሰነድ ማቅረብ ይገባል፡

1. ጥቅም 50,000.00 (አምስት ሺህ) ለሚያስፈልጉት ሰነድ ማቅረብ ይገባል።

2. ስርዓት ማቅረብ ስርዓት ማቅረብ ይገባል።

3. ስርዓት ማቅረብ ስርዓት ማቅረብ ይገባል።

15- ስርዓት ማቅረብ

15.1. ስርዓት ማቅረብ ስርዓት ማቅረብ ይገባል። ስርዓት ማቅረብ ስርዓት ማቅረብ ይገባል።

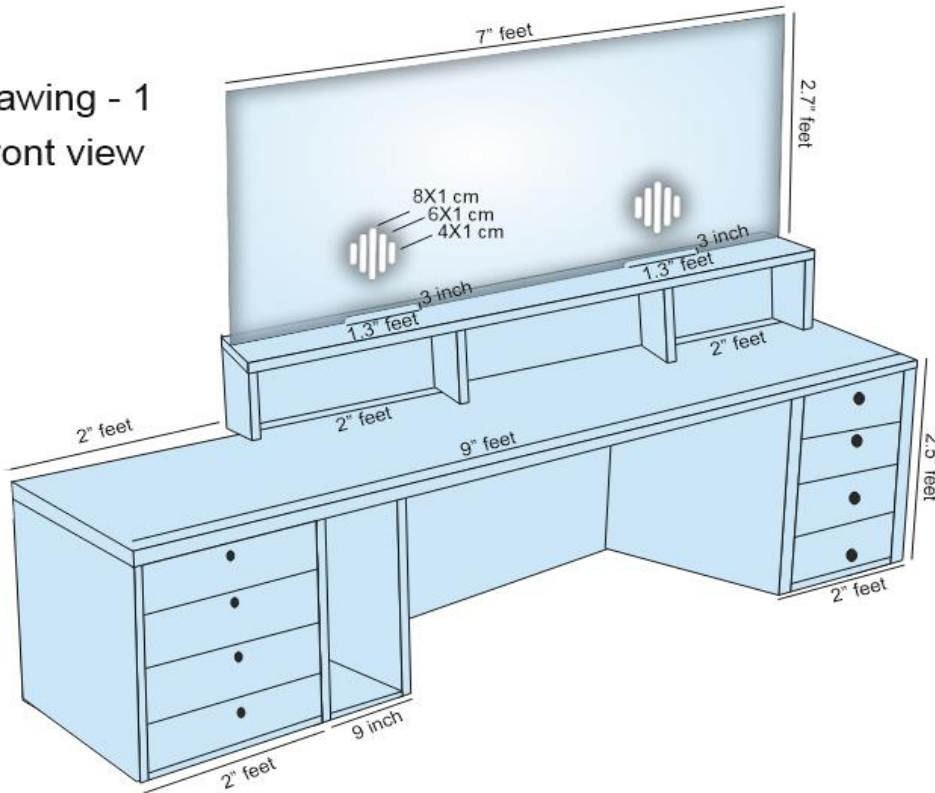
15.2. ስርዓት ማቅረብ ስርዓት ማቅረብ ይገባል። ስርዓት ማቅረብ ስርዓት ማቅረብ ይገባል።

15.3. ስርዓት ማቅረብ ስርዓት ማቅረብ ይገባል። ስርዓት ማቅረብ ስርዓት ማቅረብ ይገባል።

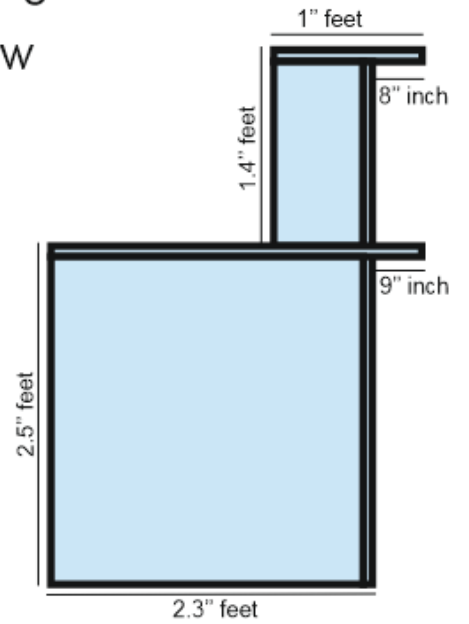
15.4. ስርዓት ማቅረብ ስርዓት ማቅረብ ይገባል። ስርዓት ማቅረብ ስርዓት ማቅረብ ይገባል።



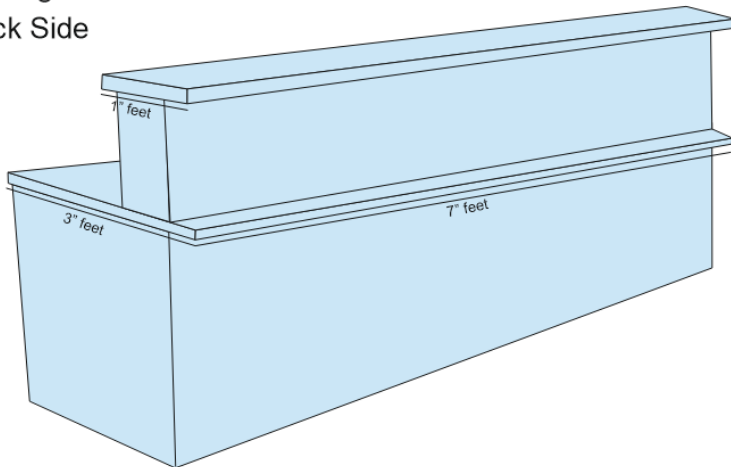
Drawing - 1
Front view



Drawing - 3
Side View



Drawing - 2
Back Side



4 - قروڑ

دیہی سروس سٹیشن کی ڈیڑھ

دیہی سروس سٹیشن کی ڈیڑھ			
#	ڈیڑھ سروس سٹیشن	ڈیڑھ سروس سٹیشن	ڈیڑھ سروس سٹیشن (پروڈر) (نمبر سٹیشن)
	ڈیڑھ		
ڈیڑھ سروس سٹیشن کی ڈیڑھ			
#	ڈیڑھ سروس سٹیشن	ڈیڑھ سروس سٹیشن	ڈیڑھ سروس سٹیشن (پروڈر) (نمبر سٹیشن)
	ڈیڑھ		



