



سازمان اسناد و کتابخانه ملی
جمهوری اسلامی ایران

گنجینه اسناد و کتابخانه ملی: دفتر اسناد و کتابخانه ملی، 14 چاکمیرس، ناصریه، تهران.

گنجینه اسناد و کتابخانه ملی:

ایران اسناد و کتابخانه ملی: (IUL)GS-51/GS-51/2023/10

7/8/2023

دفتر اسناد و کتابخانه ملی
جمهوری اسلامی ایران / تهران، ایران

<p>ސަލާމަތުގެ ދަށުން</p>	<p>ސަލާމަތުގެ ދަށުން</p>
<p>ސަލާމަތުގެ ދަށުން 14 ސަލާމަތުގެ ދަށުން 14 ސަލާމަތުގެ ދަށުން (IUL)GS-51/GS-51/2023/10 2023 07 ސަލާމަތުގެ ދަށުން</p>	<p>1.1</p>
<p>ސަލާމަތުގެ ދަށުން 8.1 2023 08 14 ސަލާމަތުގެ ދަށުން</p>	<p>8.1</p>
<p>9.1 ސަލާމަތުގެ ދަށުން</p>	<p>9.1</p>
<p>9.2 procurement@ifthithaah.edu.mv</p>	<p>9.2</p>
<p>13.1</p>	<p>13.1</p>
<p>14</p>	<p>14</p>
<p>18.1 2023 15 13:30</p>	<p>18.1</p>
<p>20.1</p>	<p>20.1</p>

<p>تاریخ: 15 اگست 2023 قیام: رات 13:30</p>	
<p>24.1 سورہ فتح کی تفسیر اور اس کی سیرت کے قیام کے 6 دن کے اہمیتوں.</p>	
<p>28.1 سورہ فتح کی تفسیر اور اس کی سیرت کے قیام کے -</p>	
<p>28.2 سورہ فتح کی تفسیر اور اس کی سیرت کے قیام کے 30 (تیسرے) قیاموں.</p>	
<p>30.1 سورہ فتح کی تفسیر اور اس کی سیرت کے قیام کے -</p>	
<p>36.1 سورہ فتح کی تفسیر اور اس کی سیرت کے قیام کے اور اس کی تفسیر.</p>	

3.3.1 3.3.1 የገንዘብ ጥገና ለማድረግ የሚያስፈልጉትን ሰነድ ለማግኘት ለሚችሉት ገንዘብ አገልግሎት ለሚሰጡ አካላት ማድረግ ይቻላል።

3.3.2 3.3.2 የገንዘብ ጥገና ለማድረግ የሚያስፈልጉትን ሰነድ ለማግኘት ለሚችሉት ገንዘብ አገልግሎት ለሚሰጡ አካላት ማድረግ ይቻላል።

3.3.2 3.3.2 የገንዘብ ጥገና ለማድረግ የሚያስፈልጉትን ሰነድ ለማግኘት ለሚችሉት ገንዘብ አገልግሎት ለሚሰጡ አካላት ማድረግ ይቻላል።

3.3.4 3.3.4 የገንዘብ ጥገና ለማድረግ የሚያስፈልጉትን ሰነድ ለማግኘት ለሚችሉት ገንዘብ አገልግሎት ለሚሰጡ አካላት ማድረግ ይቻላል።

3.3.5 3.3.5 የገንዘብ ጥገና ለማድረግ የሚያስፈልጉትን ሰነድ ለማግኘት ለሚችሉት ገንዘብ አገልግሎት ለሚሰጡ አካላት ማድረግ ይቻላል።

4.1 4.1 የገንዘብ ጥገና ለማድረግ የሚያስፈልጉትን ሰነድ ለማግኘት ለሚችሉት ገንዘብ አገልግሎት ለሚሰጡ አካላት ማድረግ ይቻላል።

5.1 5.1 የገንዘብ ጥገና ለማድረግ የሚያስፈልጉትን ሰነድ ለማግኘት ለሚችሉት ገንዘብ አገልግሎት ለሚሰጡ አካላት ማድረግ ይቻላል።

6.1 6.1 የገንዘብ ጥገና ለማድረግ የሚያስፈልጉትን ሰነድ ለማግኘት ለሚችሉት ገንዘብ አገልግሎት ለሚሰጡ አካላት ማድረግ ይቻላል።

(ሀ) የገንዘብ ጥገና

7.1 7.1 የገንዘብ ጥገና ለማድረግ የሚያስፈልጉትን ሰነድ ለማግኘት ለሚችሉት ገንዘብ አገልግሎት ለሚሰጡ አካላት ማድረግ ይቻላል።

16.2.2 سَوِيَر ۲۰۲۳ سَوِيَر ۲۰۲۳ سَوِيَر ۲۰۲۳ سَوِيَر ۲۰۲۳ سَوِيَر ۲۰۲۳ 4 سَوِيَر ۲۰۲۳ سَوِيَر ۲۰۲۳ سَوِيَر ۲۰۲۳ سَوِيَر ۲۰۲۳ سَوِيَر ۲۰۲۳

- (أ) سَوِيَر ۲۰۲۳ سَوِيَر ۲۰۲۳ سَوِيَر ۲۰۲۳ سَوِيَر ۲۰۲۳ سَوِيَر ۲۰۲۳
- (ب) سَوِيَر ۲۰۲۳ سَوِيَر ۲۰۲۳ سَوِيَر ۲۰۲۳ سَوِيَر ۲۰۲۳ سَوِيَر ۲۰۲۳
- (ج) سَوِيَر ۲۰۲۳ سَوِيَر ۲۰۲۳ سَوِيَر ۲۰۲۳ سَوِيَر ۲۰۲۳ سَوِيَر ۲۰۲۳

16.2.3 سَوِيَر ۲۰۲۳ سَوِيَر ۲۰۲۳ سَوِيَر ۲۰۲۳ سَوِيَر ۲۰۲۳ سَوِيَر ۲۰۲۳

- (أ) سَوِيَر ۲۰۲۳ سَوِيَر ۲۰۲۳ سَوِيَر ۲۰۲۳ سَوِيَر ۲۰۲۳ سَوِيَر ۲۰۲۳
- (ب) سَوِيَر ۲۰۲۳ سَوِيَر ۲۰۲۳ سَوِيَر ۲۰۲۳ سَوِيَر ۲۰۲۳ سَوِيَر ۲۰۲۳
- (ج) سَوِيَر ۲۰۲۳ سَوِيَر ۲۰۲۳ سَوِيَر ۲۰۲۳ سَوِيَر ۲۰۲۳ سَوِيَر ۲۰۲۳

16.3 سَوِيَر ۲۰۲۳ سَوِيَر ۲۰۲۳ سَوِيَر ۲۰۲۳ سَوِيَر ۲۰۲۳ سَوِيَر ۲۰۲۳

- 16.3.1 سَوِيَر ۲۰۲۳ سَوِيَر ۲۰۲۳ سَوِيَر ۲۰۲۳ سَوِيَر ۲۰۲۳ سَوِيَر ۲۰۲۳
- 16.3.2 سَوِيَر ۲۰۲۳ سَوِيَر ۲۰۲۳ سَوِيَر ۲۰۲۳ سَوِيَر ۲۰۲۳ سَوِيَر ۲۰۲۳

(د) سَوِيَر ۲۰۲۳ سَوِيَر ۲۰۲۳

- 17.1 سَوِيَر ۲۰۲۳ سَوِيَر ۲۰۲۳ سَوِيَر ۲۰۲۳ سَوِيَر ۲۰۲۳ سَوِيَر ۲۰۲۳
- 17.2 سَوِيَر ۲۰۲۳ سَوِيَر ۲۰۲۳ سَوِيَر ۲۰۲۳ سَوِيَر ۲۰۲۳ سَوِيَر ۲۰۲۳

17.3. سبب انگریزی موسم زراعت قح کی سبب سے ان کے لیے قح سے بچنے کے لیے
ان کے لیے قح سے بچنے کے لیے.

17.4. زراعت موسم زراعت قح سے بچنے کے لیے ان کے لیے قح سے بچنے کے لیے
ان کے لیے قح سے بچنے کے لیے.

18.1. 18. موسم زراعت قح سے بچنے کے لیے ان کے لیے قح سے بچنے کے لیے
ان کے لیے قح سے بچنے کے لیے.

18.2. 18.1. قح سے بچنے کے لیے ان کے لیے قح سے بچنے کے لیے
ان کے لیے قح سے بچنے کے لیے.

19.1. 19. موسم زراعت قح سے بچنے کے لیے ان کے لیے قح سے بچنے کے لیے
ان کے لیے قح سے بچنے کے لیے.

19.2. موسم زراعت قح سے بچنے کے لیے ان کے لیے قح سے بچنے کے لیے
ان کے لیے قح سے بچنے کے لیے.

(c) موسم زراعت قح سے بچنے کے لیے

20.1. 20. موسم زراعت قح سے بچنے کے لیے ان کے لیے قح سے بچنے کے لیے
ان کے لیے قح سے بچنے کے لیے.

20.2. موسم زراعت قح سے بچنے کے لیے ان کے لیے قح سے بچنے کے لیے
ان کے لیے قح سے بچنے کے لیے.

20.3. موسم زراعت قح سے بچنے کے لیے ان کے لیے قح سے بچنے کے لیے
ان کے لیے قح سے بچنے کے لیے.

21.1. 21. موسم زراعت قح سے بچنے کے لیے ان کے لیے قح سے بچنے کے لیے
ان کے لیے قح سے بچنے کے لیے.

21.2. موسم زراعت قح سے بچنے کے لیے ان کے لیے قح سے بچنے کے لیے
ان کے لیے قح سے بچنے کے لیے.

22.1. 22. موسم زراعت قح سے بچنے کے لیے ان کے لیے قح سے بچنے کے لیے
ان کے لیے قح سے بچنے کے لیے.

22.1.1. موسم زراعت قح سے بچنے کے لیے ان کے لیے قح سے بچنے کے لیے

22.1.2	ጠቅላይ ሚኒስትር ለሥራ ማስፈጸም የሚያስፈልገውን ሥልጣን ለሌሎች ለማስተካከል	22.1.2	ሥራ ማስፈጸም
22.1.3	ጠቅላይ ሚኒስትር ለሥራ ማስፈጸም የሚያስፈልገውን ሥልጣን ለሌሎች ለማስተካከል	22.1.3	ሥራ ማስፈጸም
23.1	ጠቅላይ ሚኒስትር ለሥራ ማስፈጸም የሚያስፈልገውን ሥልጣን ለሌሎች ለማስተካከል	23.1	23. ሥራ ማስፈጸም
24.1	ጠቅላይ ሚኒስትር ለሥራ ማስፈጸም የሚያስፈልገውን ሥልጣን ለሌሎች ለማስተካከል	24.1	24. ሥራ ማስፈጸም
25.1	ጠቅላይ ሚኒስትር ለሥራ ማስፈጸም የሚያስፈልገውን ሥልጣን ለሌሎች ለማስተካከል	25.1	25. ሥራ ማስፈጸም
26.1	ጠቅላይ ሚኒስትር ለሥራ ማስፈጸም የሚያስፈልገውን ሥልጣን ለሌሎች ለማስተካከል	26.1	26. ሥራ ማስፈጸም
27.1	ጠቅላይ ሚኒስትር ለሥራ ማስፈጸም የሚያስፈልገውን ሥልጣን ለሌሎች ለማስተካከል	27.1	27. ሥራ ማስፈጸም
27.2	ጠቅላይ ሚኒስትር ለሥራ ማስፈጸም የሚያስፈልገውን ሥልጣን ለሌሎች ለማስተካከል	27.2	27. ሥራ ማስፈጸም
27.3	ጠቅላይ ሚኒስትር ለሥራ ማስፈጸም የሚያስፈልገውን ሥልጣን ለሌሎች ለማስተካከል	27.3	27. ሥራ ማስፈጸም
28.1	ጠቅላይ ሚኒስትር ለሥራ ማስፈጸም የሚያስፈልገውን ሥልጣን ለሌሎች ለማስተካከል	28.1	28. ሥራ ማስፈጸም

- 28.2. חָשֵׁב סְוֵוּת וְכִתּוּב יִשְׁלַח לְמִנְחָה לְרֵעֵהוּ בְּיוֹם הַטָּהוֹרָה וְכִתּוּב יִשְׁלַח לְרֵעֵהוּ בְּיוֹם הַטָּהוֹרָה (סְוֵוּת) תְּרֵוּתוֹ.
- 28.3. חָשֵׁב סְוֵוּת וְכִתּוּב יִשְׁלַח לְמִנְחָה לְרֵעֵהוּ בְּיוֹם הַטָּהוֹרָה וְכִתּוּב יִשְׁלַח לְרֵעֵהוּ בְּיוֹם הַטָּהוֹרָה
- 28.4. חָשֵׁב סְוֵוּת וְכִתּוּב יִשְׁלַח לְמִנְחָה לְרֵעֵהוּ בְּיוֹם הַטָּהוֹרָה וְכִתּוּב יִשְׁלַח לְרֵעֵהוּ בְּיוֹם הַטָּהוֹרָה
- 28.5. חָשֵׁב סְוֵוּת וְכִתּוּב יִשְׁלַח לְמִנְחָה לְרֵעֵהוּ בְּיוֹם הַטָּהוֹרָה וְכִתּוּב יִשְׁלַח לְרֵעֵהוּ בְּיוֹם הַטָּהוֹרָה
- 29.1. אִשָּׁה וְשֵׂרָפָה תֵּרָאָה לְרֵעֵהָ בְּיוֹם הַטָּהוֹרָה וְכִתּוּב יִשְׁלַח לְרֵעֵהָ בְּיוֹם הַטָּהוֹרָה
- 29.2. אִשָּׁה וְשֵׂרָפָה תֵּרָאָה לְרֵעֵהָ בְּיוֹם הַטָּהוֹרָה וְכִתּוּב יִשְׁלַח לְרֵעֵהָ בְּיוֹם הַטָּהוֹרָה
- 29.3. אִשָּׁה וְשֵׂרָפָה תֵּרָאָה לְרֵעֵהָ בְּיוֹם הַטָּהוֹרָה וְכִתּוּב יִשְׁלַח לְרֵעֵהָ בְּיוֹם הַטָּהוֹרָה
- 29.4. אִשָּׁה וְשֵׂרָפָה תֵּרָאָה לְרֵעֵהָ בְּיוֹם הַטָּהוֹרָה וְכִתּוּב יִשְׁלַח לְרֵעֵהָ בְּיוֹם הַטָּהוֹרָה
- 29.5. אִשָּׁה וְשֵׂרָפָה תֵּרָאָה לְרֵעֵהָ בְּיוֹם הַטָּהוֹרָה וְכִתּוּב יִשְׁלַח לְרֵעֵהָ בְּיוֹם הַטָּהוֹרָה
- 30.1. חָשֵׁב סְוֵוּת וְכִתּוּב יִשְׁלַח לְמִנְחָה לְרֵעֵהוּ בְּיוֹם הַטָּהוֹרָה וְכִתּוּב יִשְׁלַח לְרֵעֵהוּ בְּיוֹם הַטָּהוֹרָה

ئۇنىۋېرسال ئىشلىرىنى ئۆز ئىچىگە ئالغان ھالدا، ئۇنىۋېرسال ئىشلىرىنى ئۆز ئىچىگە ئالغان ھالدا.

30.2. ئۇنىۋېرسال ئىشلىرىنى ئۆز ئىچىگە ئالغان ھالدا، ئۇنىۋېرسال ئىشلىرىنى ئۆز ئىچىگە ئالغان ھالدا، ئۇنىۋېرسال ئىشلىرىنى ئۆز ئىچىگە ئالغان ھالدا، ئۇنىۋېرسال ئىشلىرىنى ئۆز ئىچىگە ئالغان ھالدا.

30.3. ئۇنىۋېرسال ئىشلىرىنى ئۆز ئىچىگە ئالغان ھالدا، ئۇنىۋېرسال ئىشلىرىنى ئۆز ئىچىگە ئالغان ھالدا، ئۇنىۋېرسال ئىشلىرىنى ئۆز ئىچىگە ئالغان ھالدا، ئۇنىۋېرسال ئىشلىرىنى ئۆز ئىچىگە ئالغان ھالدا.

31.1. 31. دۆلەت ئىشلىرىنى ئۆز ئىچىگە ئالغان ھالدا، ئۇنىۋېرسال ئىشلىرىنى ئۆز ئىچىگە ئالغان ھالدا، ئۇنىۋېرسال ئىشلىرىنى ئۆز ئىچىگە ئالغان ھالدا، ئۇنىۋېرسال ئىشلىرىنى ئۆز ئىچىگە ئالغان ھالدا.

31.2. ئۇنىۋېرسال ئىشلىرىنى ئۆز ئىچىگە ئالغان ھالدا، ئۇنىۋېرسال ئىشلىرىنى ئۆز ئىچىگە ئالغان ھالدا، ئۇنىۋېرسال ئىشلىرىنى ئۆز ئىچىگە ئالغان ھالدا، ئۇنىۋېرسال ئىشلىرىنى ئۆز ئىچىگە ئالغان ھالدا.

31.3. ئۇنىۋېرسال ئىشلىرىنى ئۆز ئىچىگە ئالغان ھالدا، ئۇنىۋېرسال ئىشلىرىنى ئۆز ئىچىگە ئالغان ھالدا، ئۇنىۋېرسال ئىشلىرىنى ئۆز ئىچىگە ئالغان ھالدا، ئۇنىۋېرسال ئىشلىرىنى ئۆز ئىچىگە ئالغان ھالدا.

31.4. ئۇنىۋېرسال ئىشلىرىنى ئۆز ئىچىگە ئالغان ھالدا، ئۇنىۋېرسال ئىشلىرىنى ئۆز ئىچىگە ئالغان ھالدا، ئۇنىۋېرسال ئىشلىرىنى ئۆز ئىچىگە ئالغان ھالدا، ئۇنىۋېرسال ئىشلىرىنى ئۆز ئىچىگە ئالغان ھالدا.

3 - سۆز قىمىتى

ئىككىنچى قىسىمدا ئىشلىتىلگەن سۆزلەرنىڭ تىزىمى

- 33.1 "سۆز قىمىتى" ئاتىلىشىدا "سۆز قىمىتى" دېگەن سۆزنىڭ مەنىسى، ئۇ سۆز قىمىتىنىڭ مەنىسىنى كۆرسىتىدۇ.
- 33.2 "سۆز قىمىتى" ئاتىلىشىدا "سۆز قىمىتى" دېگەن سۆزنىڭ مەنىسى، ئۇ سۆز قىمىتىنىڭ مەنىسىنى كۆرسىتىدۇ.
- 33.3 "سۆز قىمىتى" ئاتىلىشىدا "سۆز قىمىتى" دېگەن سۆزنىڭ مەنىسى، ئۇ سۆز قىمىتىنىڭ مەنىسىنى كۆرسىتىدۇ.
- 33.4 "سۆز قىمىتى" ئاتىلىشىدا "سۆز قىمىتى" دېگەن سۆزنىڭ مەنىسى، ئۇ سۆز قىمىتىنىڭ مەنىسىنى كۆرسىتىدۇ.
- 33.5 "سۆز قىمىتى" ئاتىلىشىدا "سۆز قىمىتى" دېگەن سۆزنىڭ مەنىسى، ئۇ سۆز قىمىتىنىڭ مەنىسىنى كۆرسىتىدۇ.
- 34.1 "سۆز قىمىتى" ئاتىلىشىدا "سۆز قىمىتى" دېگەن سۆزنىڭ مەنىسى، ئۇ سۆز قىمىتىنىڭ مەنىسىنى كۆرسىتىدۇ.
- 34.2 "سۆز قىمىتى" ئاتىلىشىدا "سۆز قىمىتى" دېگەن سۆزنىڭ مەنىسى، ئۇ سۆز قىمىتىنىڭ مەنىسىنى كۆرسىتىدۇ.
- 34.3 "سۆز قىمىتى" ئاتىلىشىدا "سۆز قىمىتى" دېگەن سۆزنىڭ مەنىسى، ئۇ سۆز قىمىتىنىڭ مەنىسىنى كۆرسىتىدۇ.
- 35.1 "سۆز قىمىتى" ئاتىلىشىدا "سۆز قىمىتى" دېگەن سۆزنىڭ مەنىسى، ئۇ سۆز قىمىتىنىڭ مەنىسىنى كۆرسىتىدۇ.
- 35.2 "سۆز قىمىتى" ئاتىلىشىدا "سۆز قىمىتى" دېگەن سۆزنىڭ مەنىسى، ئۇ سۆز قىمىتىنىڭ مەنىسىنى كۆرسىتىدۇ.
- 36.1 "سۆز قىمىتى" ئاتىلىشىدا "سۆز قىمىتى" دېگەن سۆزنىڭ مەنىسى، ئۇ سۆز قىمىتىنىڭ مەنىسىنى كۆرسىتىدۇ.
- 36.2 "سۆز قىمىتى" ئاتىلىشىدا "سۆز قىمىتى" دېگەن سۆزنىڭ مەنىسى، ئۇ سۆز قىمىتىنىڭ مەنىسىنى كۆرسىتىدۇ.

36.3. اگر چه در صورت وقوع حادثه، خسارت وارده به شرکت میسر برود، در صورت وقوع حادثه، شرکت باید خسارت وارده به شرکت را جبران نماید. همچنین، شرکت باید خسارت وارده به شرکت را جبران نماید.

37.1. اگر چه در صورت وقوع حادثه، خسارت وارده به شرکت میسر نباشد، شرکت باید خسارت وارده به شرکت را جبران نماید.

37.2. در صورت وقوع حادثه، شرکت باید خسارت وارده به شرکت را جبران نماید. همچنین، شرکت باید خسارت وارده به شرکت را جبران نماید.

37.3. اگر چه در صورت وقوع حادثه، خسارت وارده به شرکت میسر نباشد، شرکت باید خسارت وارده به شرکت را جبران نماید.

38.1. اگر چه در صورت وقوع حادثه، خسارت وارده به شرکت میسر نباشد، شرکت باید خسارت وارده به شرکت را جبران نماید.

38.2. اگر چه در صورت وقوع حادثه، خسارت وارده به شرکت میسر نباشد، شرکت باید خسارت وارده به شرکت را جبران نماید.

$$CP \times 0.005 \times LD = \text{مبلغ خسارت}$$

CP (خسارت وارده به شرکت): تا سقف مبلغی تعیین شده است

LD (مبلغ خسارت وارده به شرکت): تا سقف مبلغی تعیین شده است

38.3. در صورت وقوع حادثه، شرکت باید خسارت وارده به شرکت را جبران نماید. همچنین، شرکت باید خسارت وارده به شرکت را جبران نماید.

38.4. در صورت وقوع حادثه، شرکت باید خسارت وارده به شرکت را جبران نماید.

39.1. اگر چه در صورت وقوع حادثه، خسارت وارده به شرکت میسر نباشد، شرکت باید خسارت وارده به شرکت را جبران نماید.

بخش نمبر 2 -

سولہ نمبر

1. سولہ نمبر	
1.1	سولہ نمبر
1.2	سولہ نمبر
2. سولہ نمبر	
2.1	سولہ نمبر
2.2	سولہ نمبر
3. سولہ نمبر	
3.1	سولہ نمبر
	سولہ نمبر
	سولہ نمبر
3.2	سولہ نمبر
3.3	سولہ نمبر
4. سولہ نمبر	
4.1	سولہ نمبر
4.2	سولہ نمبر
4.3	سولہ نمبر
5. سولہ نمبر	
	سولہ نمبر
	سولہ نمبر
	سولہ نمبر
	سولہ نمبر

3 - تىزىم

تىزىم قىممىتى ۋە تىزىم قىممىتى

1. تىزىم قىممىتى ۋە تىزىم قىممىتى		
-1.1	تىزىم	
-1.2	تىزىم قىممىتى تىزىم قىممىتى ۋە تىزىم قىممىتى	
-1.3	تىزىم قىممىتى ۋە تىزىم قىممىتى	
-1.4	تىزىم قىممىتى ۋە تىزىم قىممىتى	
-1.5	تىزىم قىممىتى ۋە تىزىم قىممىتى ۋە تىزىم قىممىتى	
-1.6	تىزىم قىممىتى ۋە تىزىم قىممىتى	
-1.7	تىزىم قىممىتى ۋە تىزىم قىممىتى	
-1.8	تىزىم قىممىتى ۋە تىزىم قىممىتى	
2. تىزىم قىممىتى ۋە تىزىم قىممىتى (تىزىم قىممىتى ۋە تىزىم قىممىتى، تىزىم قىممىتى ۋە تىزىم قىممىتى، تىزىم قىممىتى ۋە تىزىم قىممىتى)		
#	تىزىم	تىزىم
		تىزىم قىممىتى ۋە تىزىم قىممىتى
		تىزىم قىممىتى ۋە تىزىم قىممىتى
		تىزىم قىممىتى ۋە تىزىم قىممىتى
3. تىزىم قىممىتى ۋە تىزىم قىممىتى		

August 7, 2023

جَعَرَوَتُو - 4

دِي مَوَسَرَوَسَوَسَا دَاوَرِ عَا دَاوَرَوَتُو

مَوَسَرِ زَمَرَتُو قَرْمَتُو اِنَاوَسَرَجِ مَوَلَا دَاوَرَوَتُو			
#	اِنَاوَسَرَجِ مَرْمَعَتُو	اِنَاوَسَرَجِ مَوَسَرِ	قَرْمَتُو دَرِي عَاوَرَتُو (مَرْمَعَتُو مَرْمَعَتُو)
جَعَرَوَتُو			
مَوَسَرِ مَرْمَعَتُو مَرْمَعَتُو قَرْمَتُو اِنَاوَسَرَجِ مَوَلَا دَاوَرَوَتُو			
#	مَوَسَرِ مَرْمَعَتُو مَرْمَعَتُو	مَرْمَعَتُو مَرْمَعَتُو مَرْمَعَتُو	قَرْمَتُو مَرْمَعَتُو مَرْمَعَتُو (مَرْمَعَتُو مَرْمَعَتُو)
جَعَرَوَتُو			

مَرْمَعَتُو: اِنَاوَسَرَجِ مَرْمَعَتُو مَرْمَعَتُو زَمَرَتُو اِنَاوَسَرَجِ 20 اِنَاوَسَرَجِ جَعَرَوَتُو اِنَاوَسَرَجِ مَرْمَعَتُو مَرْمَعَتُو مَرْمَعَتُو.

بَحْثِ قَرْمِ - 5

قَرْمِ 3 (بَحْثِ) رَايَتِي مُبَلَّغِي لَاتِقَرْمِ قَرْمِ رَايَتِي رَايَتِي رَايَتِي رَايَتِي

سَوِيَرِ رَايَتِي رَايَتِي رَايَتِي رَايَتِي رَايَتِي				
#	رَايَتِي رَايَتِي رَايَتِي	رَايَتِي رَايَتِي رَايَتِي	رَايَتِي رَايَتِي رَايَتِي	رَايَتِي رَايَتِي رَايَتِي
	بَحْثِ			

بَحْثِ: رَايَتِي رَايَتِي رَايَتِي رَايَتِي رَايَتِي 25 رَايَتِي رَايَتِي رَايَتِي رَايَتِي رَايَتِي

تجوید قواعد - 6

سورہ اعراف میں نون کا تکرار دیکھیں اور اس کی تفسیر لکھیں

تجوید قواعد	تجوید قواعد کی تفسیر	تجوید قواعد
90	نون کا تکرار 90 بار / نون کا تکرار 90 ×	نون
10	نون کا تکرار 10 بار / نون کا تکرار 10 ×	نون
100		نون

August 7, 2023

ބަންދު ސަލާމަތް - 7

ބަންދު ސަލާމަތް

Form of Bid Security (Bank Guarantee)

WHEREAS,[*name of Bidder*] (hereinafter called “the Bidder”) has submitted his Bid for the Tender no.....issued by the Ministry of Education onfor Supplying/Purchasing of[*name of Contract*] (hereinafter called “the Bid”).

KNOW ALL PEOPLE by these presents that We [*name of Bank*] of [*name of country*] having our registered office at (hereinafter called “the Bank”) are bound unto[*name of Purchaser*] (hereinafter called “the Purchaser”) in the sum of * for which payment well and truly to be made to the said Purchaser, the Bank binds itself, its successors, and assigns by these presents.

SEALED with the Common Seal of the said Bank thisday of20.....

THE CONDITIONS of this obligation are:

- (1) If, after Bid opening, the Bidder withdraws his Bid during the period of Bid validity specified in the Form of Bid;
or
- (2) If the Bidder having been notified of the acceptance of his Bid by the Purchaser during the period of Bid validity:
 - (a) fails or refuses to execute the Form of Agreement in accordance with the Instructions to Bidders, if required; or
 - (b) fails or refuses to furnish the Performance Security, in accordance with the Instruction to Bidders; or
 - (c) does not accept the correction of the Bid Price pursuant to Clause 27,

* The Bidder should insert the amount of the Guarantee in words and figures denominated in Maldivian Rufiyaa. This figure should be the same as shown in Clause 16.1 of the Instructions to Bidders.

we undertake to pay to the Purchaser up to the above amount upon receipt of his first written demand, without the Purchaser’s having to substantiate his demand, provided that in his demand the Purchaser will note that the amount claimed by him is due to him owing to the occurrence of one or any of the three conditions, specifying the occurred condition or conditions.

This Guarantee will remain in force up to and including the date days after the deadline for submission of bids as such deadline is stated in the Instructions to Bidders or as it may be extended by the Purchaser, notice of which extension(s) to the Bank is hereby waived. Any demand in respect of this Guarantee should reach the Bank not later than the above date.

DATE..... SIGNATURE OF THE BANK

WITNESS SEAL

[*signature, name, and address*]

August 7, 2023

8 - ބޭނުންކުރާ ބޭނުން

ފޯމް އޮފް ޕަރފޯމަންސް ބޭންކް ގަވާއިދު

Form of Performance Bank Guarantee (Unconditional)

To:
[name & address of Purchaser]
.....
.....

WHEREAS [name and address of Supplier] (hereinafter called “the Supplier”) has undertaken, in pursuance of Contract No. dated to execute [name of Contract and brief description of Works] (hereinafter called “the Contract”);

AND WHEREAS it has been stipulated by you in the said Contract that the Supplier shall furnish you with a Bank Guarantee by a recognized bank for the sum specified therein as security for compliance with his obligations in accordance with the Contract;

AND WHEREAS we have agreed to give the Supplier such a Bank Guarantee;

NOW THEREFORE we hereby affirm that we are the Guarantor and responsible to you, on behalf of the Supplier, up to a total of *..... [amount of Guarantee] [amount in words], such sum being payable in the types and proportions of currencies in which the Contract Price is payable, and we undertake to pay you, upon your first written demand and without cavil or argument, any sum or sums within the limits of [amount of Guarantee] as aforesaid without your needing to prove or to show grounds or reasons for your demand for the sum specified therein.

*An amount is to be inserted by the Guarantor, representing the percentage of the Contract Price specified in the Contract, in Maldivian Rufiyaa.

We hereby waive the necessity of your demanding the said debt from the Supplier before presenting us with the demand.

We further agree that no change or addition to or other modification of the terms of the Contract or of the Works to be performed there under or of any of the Contract documents which may be made between you and the Supplier shall in any way release us from any liability under this Guarantee, and we hereby waive notice of any such change, addition, or modification.

This Guarantee shall be valid until the date of issue of the Defects Correction Certificate.

SIGNATURE AND SEAL OF THE GUARANTOR

Name of Bank

Address

.....

.....

Date

August 7, 2023

9 - ބޭނުންކުރާ ޖަހަވާރު

ފަންޓް ޖަހަވާރުގެ ޖަހަވާރުގެ ޖަހަވާރު

Form of Bank Guarantee for Advance Payment

To:
[name & address of Purchaser]
.....
.....

[name of Contract]

Gentlemen:

In accordance with the provisions of the Conditions of Contract, of the above-mentioned Contract,
.....[name and address of Supplier] (hereinafter called "the Supplier") shall deposit with
..... [name of Purchaser] a Bank Guarantee to guarantee his proper and faithful performance under the said Clause of the Contract in an amount of[amount of Guarantee]
.....[amount in words].

We, the
[Bank or Financial Institution], as instructed by the Supplier, agree unconditionally and irrevocably to guarantee as primary obligator and not as Surety merely, the payment to [name of Purchaser] on his first demand without whatsoever right of objection on our part and without his first claim to the Supplier, in the amount not exceeding *..... [amount of Guarantee].....
..... [amount in words].

We further agree that no change or addition to or other modification of the terms of the Contract or of Works to be performed there under or of any of the Contract documents which may be made between [name of Purchaser] and the Supplier, shall in any way release us from any liability under this Guarantee, and we hereby waive notice of any such change, addition, or modification.

* An amount is to be inserted by the Bank or Financial Institution representing the amount of the Advance Payment, in Maldivian Rufiyaa.

This Guarantee shall remain valid and in full effect from the date of the advance payment under the Contract until [name of Purchaser] receives full repayment of the same amount from the Supplier.

Yours truly,
SIGNATURE AND SEAL:
NAME & ADDRESS OF BANK/INSTITUTION

سَوِيَرَة سَكُونَة - 5

سَوِيَرَة سَكُونَة سَوِيَرَة	
سَوِيَرَة سَكُونَة سَوِيَرَة	سَوِيَرَة سَكُونَة سَوِيَرَة
سَوِيَرَة سَكُونَة سَوِيَرَة سَوِيَرَة سَوِيَرَة	33.1
سَوِيَرَة سَكُونَة سَوِيَرَة سَوِيَرَة سَوِيَرَة	33.2
سَوِيَرَة سَكُونَة سَوِيَرَة سَوِيَرَة سَوِيَرَة	33.3
سَوِيَرَة سَكُونَة سَوِيَرَة سَوِيَرَة سَوِيَرَة	33.4
سَوِيَرَة سَكُونَة سَوِيَرَة سَوِيَرَة سَوِيَرَة	37

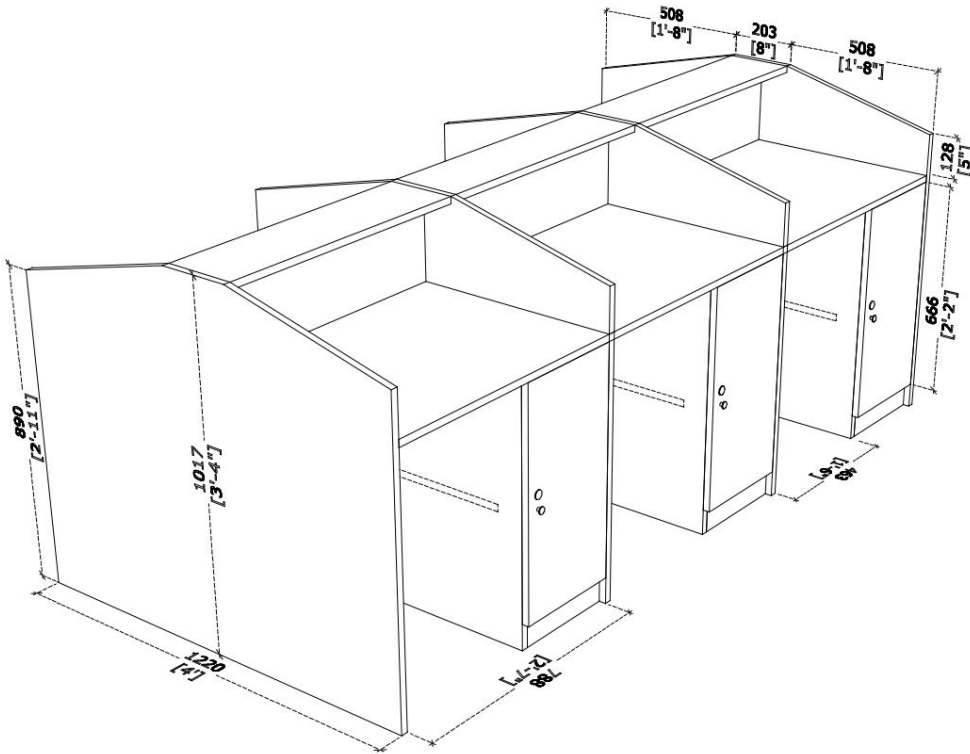
<p>آیت: _____</p> <p>سورہ: _____</p> <p>آیت: _____</p> <p>آیت: _____</p> <p>آیت: _____</p> <p>آیت: _____</p>	<p>آیت: _____</p> <p>سورہ: _____</p> <p>آیت: _____</p> <p>آیت: _____</p> <p>آیت: _____</p> <p>آیت: _____</p>
<p>وَسِعَ الْكُرْسِيُّ السَّمَاوَاتِ وَالْأَرْضَ وَهُوَ يُبْصِرُ مَا يُعْمَلُونَ فِي الْأَسْرَارِ وَإِلَيْهِ تُجْرَبُونَ</p>	<p>وَسِعَ الْكُرْسِيُّ السَّمَاوَاتِ وَالْأَرْضَ وَهُوَ يُبْصِرُ مَا يُعْمَلُونَ فِي الْأَسْرَارِ وَإِلَيْهِ تُجْرَبُونَ</p>
<p>سورہ: _____</p>	<p>سورہ: _____</p>
<p>آیت: _____</p>	<p>آیت: _____</p>
<p>آیت: _____</p>	<p>آیت: _____</p>
<p>آیت: _____</p>	<p>آیت: _____</p>
<p>آیت: _____</p>	<p>آیت: _____</p>
<p>آیت: _____</p>	<p>آیت: _____</p>
<p>آیت: _____</p>	<p>آیت: _____</p>

August 7, 2023

7 - סדר חסד

מטרתו: לחדש/הוסיף/ארגן/אסוף חסדים

1. סדר חסדים בחדר דוכן.



2. מטרתו: ארגון. 14 (סדר).
3. מלאך דוכן מסייע לך. דבר שדוכן ארגון/סדר. מלאך דוכן מסייע לך.
4. מלאך דוכן מסייע לך. מלאך דוכן מסייע לך. מלאך דוכן מסייע לך.
5. מלאך דוכן מסייע לך. מלאך דוכן מסייע לך. מלאך דוכן מסייע לך.
6. מלאך דוכן מסייע לך. מלאך דוכן מסייע לך. מלאך דוכן מסייע לך.
7. מלאך דוכן מסייע לך. מלאך דוכן מסייע לך. מלאך דוכן מסייע לך.
8. מלאך דוכן מסייע לך. מלאך דוכן מסייע לך. מלאך דוכן מסייע לך.
9. מלאך דוכן מסייע לך. מלאך דוכן מסייע לך. מלאך דוכן מסייע לך.
10. מלאך דוכן מסייע לך. מלאך דוכן מסייע לך. מלאך דוכן מסייע לך.
11. מלאך דוכן מסייע לך. מלאך דוכן מסייע לך. מלאך דוכן מסייע לך.
12. מלאך דוכן מסייע לך. מלאך דוכן מסייע לך. מלאך דוכן מסייע לך.

