

16.16
 16.16
 16.16

16.1

16.1.1
 16.1.2
 16.1.3
 16.1.4
 16.1.5
 16.1.6

16.2

16.2.1
 16.2.2
 16.2.3
 16.2.4
 16.2.5
 16.2.6

16.3

16.3.1
 16.3.2

16.4

16.4.1
 16.4.2

«...»
...
...»

3 - ...

...

32.1. «...»
...

32.2. «...»
...

32.3. «...»
...

32.4. «...»
...

33.1. «...»
...

33.2. «...»
...

33.3. «...»
...

34.1. «...»
...

34.2. «...»
...

35. «...»

35.1. «...»
...

36. «...»

36.2. «...»
...

2.11.5 دىكى كىرىش ۋە چىقىش ئۆتۈشى 2 ئۆتۈش

2.11.6 دىكى كىرىش ۋە چىقىش ئۆتۈشى 3 ئۆتۈش

2.12 ئۆتۈش ئۆزگەرتىش

2.12.1 دىكى كىرىش ۋە چىقىش ئۆتۈشى (بىر تەرەپلىك ئۆتۈش) ئۆزگەرتىش ئۆزگەرتىش ئۆزگەرتىش ئۆزگەرتىش

ئۆزگەرتىش ئۆزگەرتىش (ئۆزگەرتىش ئۆزگەرتىش)

2.12.2 دىكى كىرىش ۋە چىقىش ئۆتۈشى ئۆزگەرتىش ئۆزگەرتىش ئۆزگەرتىش ئۆزگەرتىش

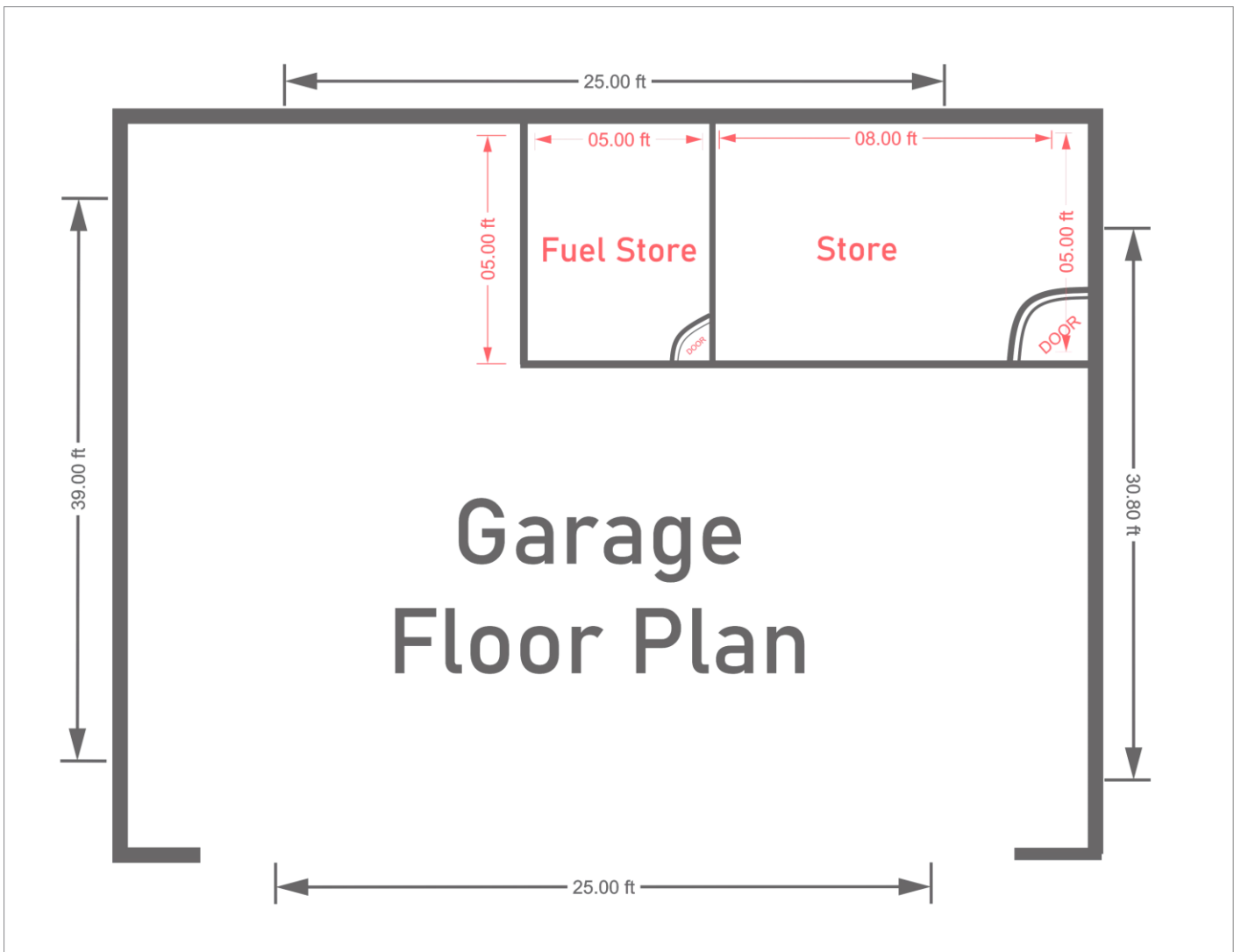
ئۆزگەرتىش.

2.12.3 دىكى كىرىش ۋە چىقىش ئۆتۈشى ئۆزگەرتىش ئۆزگەرتىش ئۆزگەرتىش ئۆزگەرتىش

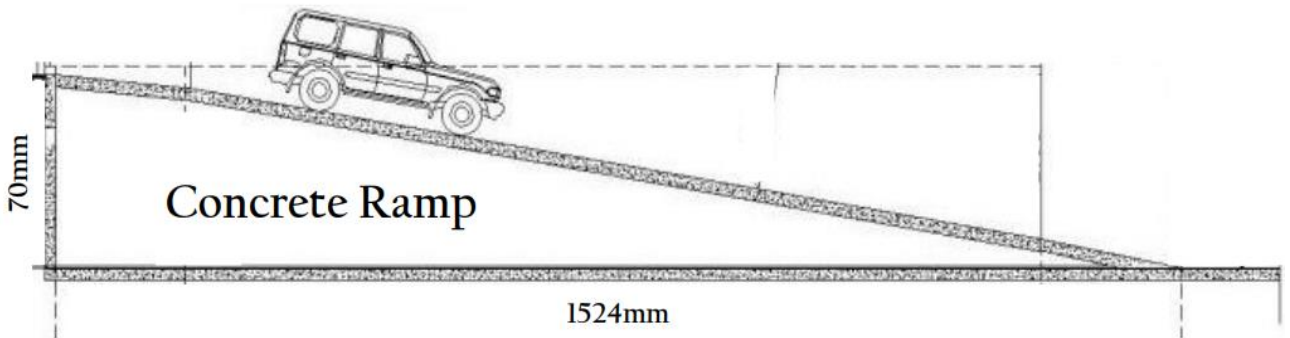
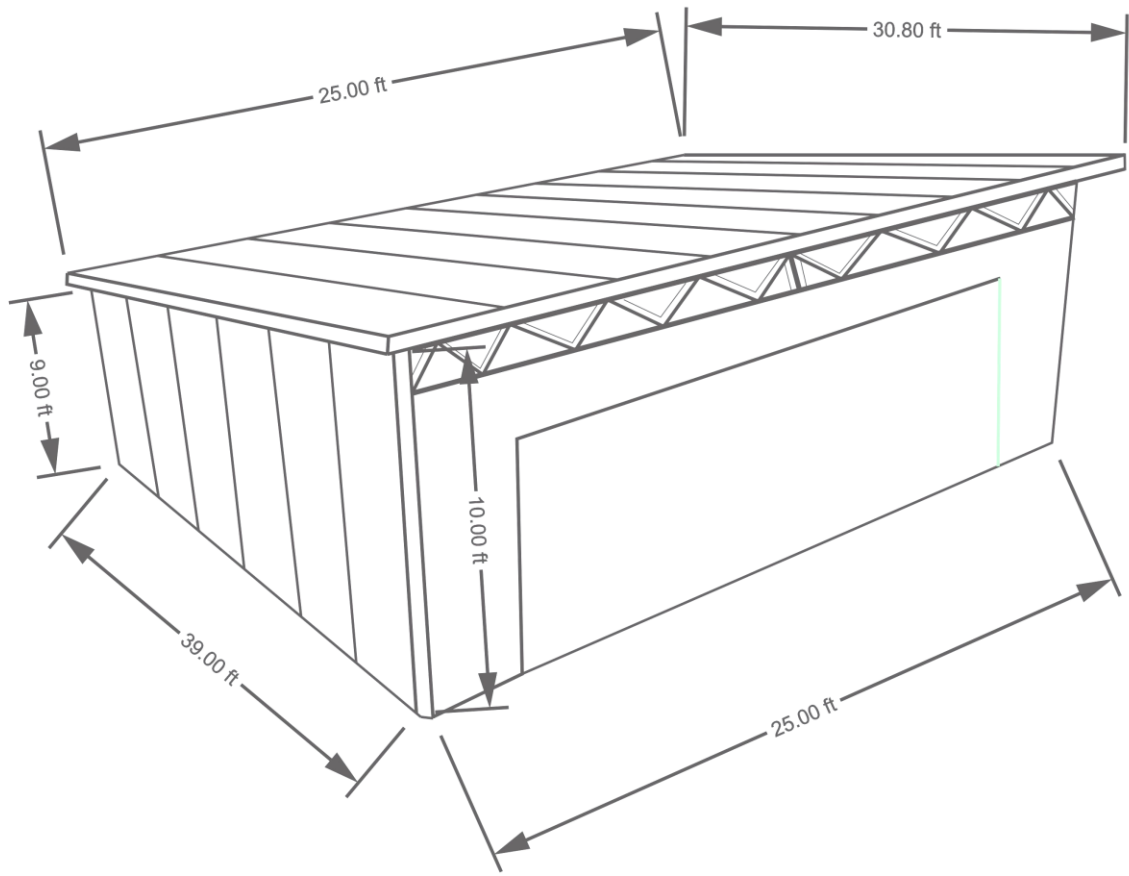
(ئۆزگەرتىش ئۆزگەرتىش)

2.12.4 دىكى كىرىش ۋە چىقىش ئۆتۈشى ئۆزگەرتىش ئۆزگەرتىش 6'x2 1/2

Drawing



PICK UP GARAGE



RAMP DETAIL

