

بِسْمِ اللّٰهِ الرَّحْمٰنِ الرَّحِیْمِ



ދިވެހި-ކަރުދާސަރ ޖަމިއްޔާ

ދިވެހިސަރުކާރުގެ ދަރުފާތު ފޯމު (ނަންބަރު 1)

މަސައްދާ ކަންކަމުގެ ފޯމު: ޖަމިއްޔާގެ ސަބަބުން ޖަމިއްޔާއި ޖަމިއްޔާގެ ނަމާފުޅުގެ ދެމެދުގައި ފާއިތުވާ ސަބަބުން

- ޖަމިއްޔާގެ ނަމާފުޅު: ޖަމިއްޔާ (ޖަމިއްޔާގެ ނަމާފުޅު)
- ޖަމިއްޔާގެ ނަމާފުޅު: (ޖަމިއްޔާގެ ނަމާފުޅު)

ދިވެހިސަރުކާރުގެ ދަރުފާތު ފޯމުގެ ފޯމު:

- ނަމާފުޅު:
- ޖަމިއްޔާގެ ނަމާފުޅު:
- ނަމާފުޅު:
- ޖަމިއްޔާގެ ނަމާފުޅު:
- ނަމާފުޅުގެ ނަމާފުޅު:
- ޖަމިއްޔާގެ ނަމާފުޅު:
- ނަމާފުޅު:
- ޖަމިއްޔާގެ ނަމާފުޅު:
- ނަމާފުޅު:

2.2 نۆجىسى 2:

2.2.1. 2.0.1 نۆجىسىدىكى نۆجىسىدىكى ئۆزگەرتىشلەر ئۈچۈن ئۆزگەرتىش ۋە ئۆزگەرتىش ۋە ئۆزگەرتىش:

- ئۆزگەرتىش ۋە ئۆزگەرتىش ئۆزگەرتىش

ئۆزگەرتىش ۋە ئۆزگەرتىش: 2 (تەڭرەك) قىممىتى

(ئۆزگەرتىش ۋە ئۆزگەرتىش ئۆزگەرتىش ۋە ئۆزگەرتىش ئۆزگەرتىش ۋە ئۆزگەرتىش 2 نۆجىسىدىكى ئۆزگەرتىش

ئۆزگەرتىش ۋە ئۆزگەرتىش (A01 نۆجىسى)

- ئۆزگەرتىش ۋە ئۆزگەرتىش

ئۆزگەرتىش ۋە ئۆزگەرتىش: 1 (تەڭرەك)

ئۆزگەرتىش ۋە ئۆزگەرتىش: ئۆزگەرتىش ۋە ئۆزگەرتىش ۋە ئۆزگەرتىش

(ئۆزگەرتىش ۋە ئۆزگەرتىش ئۆزگەرتىش ۋە ئۆزگەرتىش ۋە ئۆزگەرتىش 2 نۆجىسىدىكى ئۆزگەرتىش (A02)

- ئۆزگەرتىش ۋە ئۆزگەرتىش

ئۆزگەرتىش ۋە ئۆزگەرتىش: 1 (تەڭرەك)

ئۆزگەرتىش ۋە ئۆزگەرتىش: ئۆزگەرتىش ۋە ئۆزگەرتىش ۋە ئۆزگەرتىش

ئۆزگەرتىش ۋە ئۆزگەرتىش: ئۆزگەرتىش ۋە ئۆزگەرتىش ۋە ئۆزگەرتىش

(ئۆزگەرتىش ۋە ئۆزگەرتىش ئۆزگەرتىش ۋە ئۆزگەرتىش ۋە ئۆزگەرتىش 2 نۆجىسىدىكى ئۆزگەرتىش

ئۆزگەرتىش ۋە ئۆزگەرتىش (A04 نۆجىسى)

- ئۆزگەرتىش ۋە ئۆزگەرتىش

ئۆزگەرتىش ۋە ئۆزگەرتىش: 1 (تەڭرەك)

ئۆزگەرتىش ۋە ئۆزگەرتىش: ئۆزگەرتىش ۋە ئۆزگەرتىش ۋە ئۆزگەرتىش

- **قانون تنظيم المحاكم**

المادة 1 (المادة)

قانون تنظيم المحاكم يهدف إلى تنظيم العمل القضائي وضمان استقلالها ونزاهتها.

قانون تنظيم المحاكم يهدف إلى تنظيم العمل القضائي وضمان استقلالها ونزاهتها.

(قانون تنظيم المحاكم يهدف إلى تنظيم العمل القضائي وضمان استقلالها ونزاهتها)

المادة A09 (المادة)

- **قانون تنظيم المحاكم**

المادة 1 (المادة)

قانون تنظيم المحاكم يهدف إلى تنظيم العمل القضائي وضمان استقلالها ونزاهتها.

قانون تنظيم المحاكم يهدف إلى تنظيم العمل القضائي وضمان استقلالها ونزاهتها.

(قانون تنظيم المحاكم يهدف إلى تنظيم العمل القضائي وضمان استقلالها ونزاهتها)

المادة A10 (المادة)

- **قانون تنظيم المحاكم**

المادة 1 (المادة)

قانون تنظيم المحاكم يهدف إلى تنظيم العمل القضائي وضمان استقلالها ونزاهتها.

قانون تنظيم المحاكم يهدف إلى تنظيم العمل القضائي وضمان استقلالها ونزاهتها.

(قانون تنظيم المحاكم يهدف إلى تنظيم العمل القضائي وضمان استقلالها ونزاهتها)

المادة A11 (المادة)

9. Զեռնա արժեքներով հարկ

9.1 Կ փուլի շահույթը կազմում է շահույթը հարկային շահույթի և հարկային շահույթի արժեքների միջև եղած տարբերությունը:
Զեռնա արժեքներով:

10. Գույքի արժեքներով գույք

10.1 Կ փուլի շահույթը կազմում է շահույթը հարկային շահույթի և հարկային շահույթի արժեքների միջև եղած տարբերությունը (փոփոխված) փուլի գույքի շահույթի արժեքներով:

11. Ենթակարգի և գույք

11.1 Կ փուլի շահույթը կազմում է շահույթը հարկային շահույթի և հարկային շահույթի արժեքների միջև եղած տարբերությունը:
Զեռնա արժեքներով:

12. Զեռնա արժեքներով և փոփոխված արժեքներով

12.1 Կ փուլի շահույթը կազմում է շահույթը հարկային շահույթի և հարկային շահույթի արժեքների միջև եղած տարբերությունը (փոփոխված) շահույթը:
12.2 Կ փուլի շահույթը կազմում է շահույթը հարկային շահույթի և հարկային շահույթի արժեքների միջև եղած տարբերությունը (փոփոխված) շահույթի արժեքներով:
Զեռնա արժեքներով (արժեքներով) և փոփոխված արժեքներով:
Զեռնա արժեքներով և փոփոխված արժեքներով:

13. Զեռնա արժեքներով

13.1 Կ փուլի շահույթը կազմում է շահույթը հարկային շահույթի և հարկային շահույթի արժեքների միջև եղած տարբերությունը:
Զեռնա արժեքներով:

13.2 Կ փուլի շահույթը կազմում է շահույթը հարկային շահույթի և հարկային շահույթի արժեքների միջև եղած տարբերությունը:
Զեռնա արժեքներով:

15. ҶАВОҶИДОИ АРСИДЕРИШНОИ

15.1 Ҷавобдиҳанда ба ҳамаи саволҳои қарордиҳанда дар бораи ҳамаи масъалаҳои қарордиҳанда ҷавоб медиҳад.

15.2 Ҷавобдиҳанда ба ҳамаи саволҳои қарордиҳанда ҷавоб медиҳад, ки онҳо ба ҳамаи масъалаҳои қарордиҳанда ҷавоб медиҳанд.

15.3 Арсидеро ба ҳамаи саволҳои қарордиҳанда ҷавоб медиҳад, ки онҳо ба ҳамаи масъалаҳои қарордиҳанда ҷавоб медиҳанд.

15.3.1 Қарордиҳанда ба ҳамаи саволҳои қарордиҳанда ҷавоб медиҳад, ки онҳо ба ҳамаи масъалаҳои қарордиҳанда ҷавоб медиҳанд.

15.3.2 Қарордиҳанда ба ҳамаи саволҳои қарордиҳанда ҷавоб медиҳад, ки онҳо ба ҳамаи масъалаҳои қарордиҳанда ҷавоб медиҳанд.

15.3.3 Қарордиҳанда ба ҳамаи саволҳои қарордиҳанда ҷавоб медиҳад, ки онҳо ба ҳамаи масъалаҳои қарордиҳанда ҷавоб медиҳанд.

15.3.4 Қарордиҳанда ба ҳамаи саволҳои қарордиҳанда ҷавоб медиҳад, ки онҳо ба ҳамаи масъалаҳои қарордиҳанда ҷавоб медиҳанд.

15.3.5 Қарордиҳанда ба ҳамаи саволҳои қарордиҳанда ҷавоб медиҳад, ки онҳо ба ҳамаи масъалаҳои қарордиҳанда ҷавоб медиҳанд.

15.3.6 Қарордиҳанда ба ҳамаи саволҳои қарордиҳанда ҷавоб медиҳад, ки онҳо ба ҳамаи масъалаҳои қарордиҳанда ҷавоб медиҳанд.

Қарордиҳанда ба ҳамаи саволҳои қарордиҳанда ҷавоб медиҳад, ки онҳо ба ҳамаи масъалаҳои қарордиҳанда ҷавоб медиҳанд.

15.4 Арсидеро ба ҳамаи саволҳои қарордиҳанда ҷавоб медиҳад, ки онҳо ба ҳамаи масъалаҳои қарордиҳанда ҷавоб медиҳанд.

Қарордиҳанда ба ҳамаи саволҳои қарордиҳанда ҷавоб медиҳад, ки онҳо ба ҳамаи масъалаҳои қарордиҳанда ҷавоб медиҳанд.

15.4.1 Қарордиҳанда ба ҳамаи саволҳои қарордиҳанда ҷавоб медиҳад, ки онҳо ба ҳамаи масъалаҳои қарордиҳанда ҷавоб медиҳанд.

15.4.2 Қарордиҳанда ба ҳамаи саволҳои қарордиҳанда ҷавоб медиҳад, ки онҳо ба ҳамаи масъалаҳои қарордиҳанда ҷавоб медиҳанд.

16. អនុក្រឹត្យស្តីពី វេយ្យាករណ៍នៃកិច្ចសន្យា

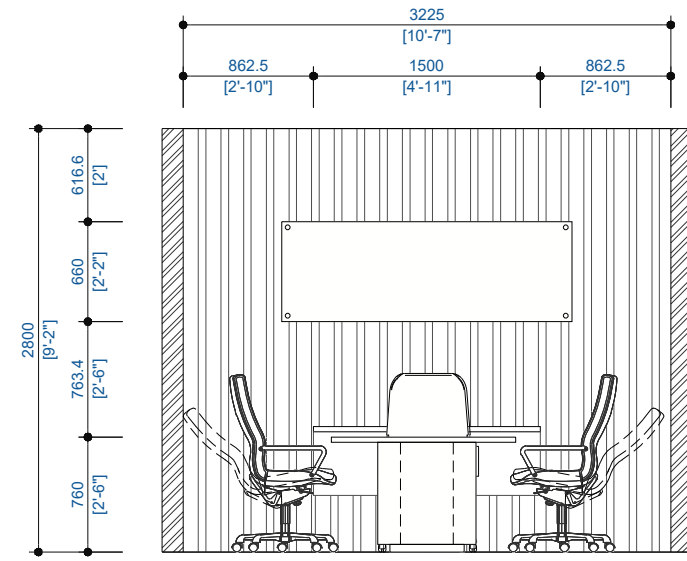
16.1 ក្នុង អនុក្រឹត្យស្តីពី វេយ្យាករណ៍នៃកិច្ចសន្យា ត្រូវ កំណត់ ឱ្យ បាន ដូច ខាង ក្រោម ៖

- រាជ 60 ថ្ងៃ
- ប្រាំបី 25 ថ្ងៃ
- មួយ 10 ថ្ងៃ
- ប្រាំ 05 ថ្ងៃ

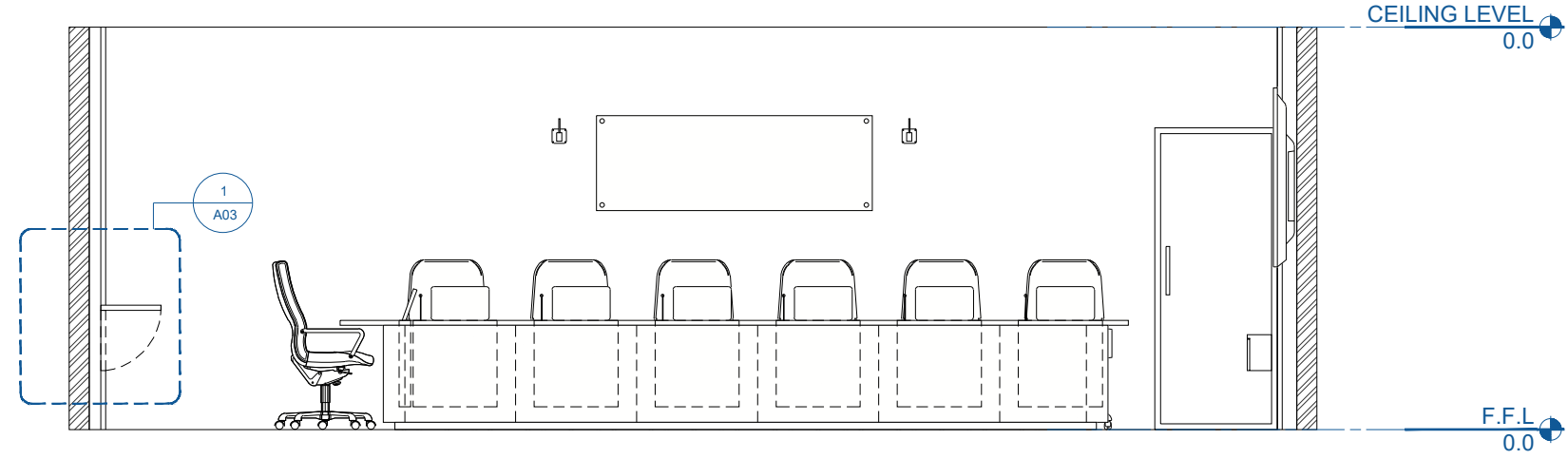
<u>វេយ្យាករណ៍នៃកិច្ចសន្យា</u>	
រាជ:	រាជ 60 ថ្ងៃ ត្រូវ កំណត់ ឱ្យ បាន ដូច ខាង ក្រោម ៖
ប្រាំបី:	ប្រាំបី 25 ថ្ងៃ ត្រូវ កំណត់ ឱ្យ បាន ដូច ខាង ក្រោម ៖
មួយ:	មួយ 10 ថ្ងៃ ត្រូវ កំណត់ ឱ្យ បាន ដូច ខាង ក្រោម ៖
ប្រាំ:	ប្រាំ 05 ថ្ងៃ ត្រូវ កំណត់ ឱ្យ បាន ដូច ខាង ក្រោម ៖

ቅጽ 03

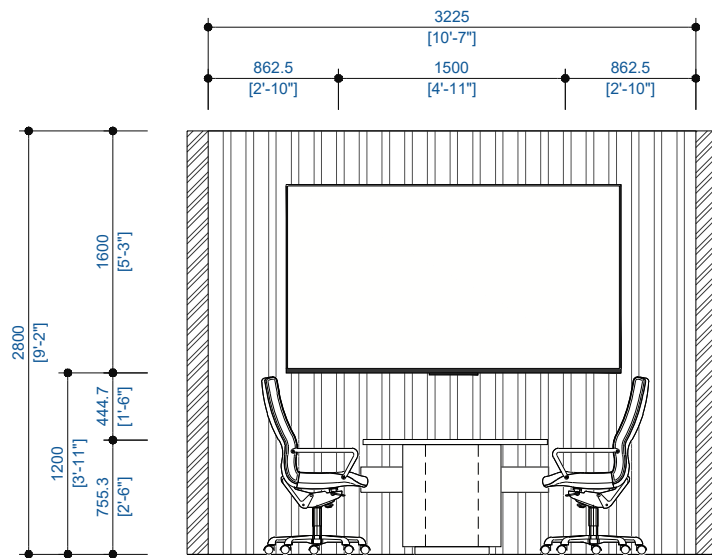
የሰነድ ስም	የቅጽ / የገጽ ቁጥር
	የገጽ 01 ስም (ገጽ 1)
	የገጽ 02 ስም (ገጽ 2)
	የገጽ 03 ስም
	የገጽ 04 ስም
	የገጽ 05 ስም
	የገጽ 06 ስም
	የገጽ 07 ስም
	የገጽ 08 ስም
	የገጽ 09 ስም
	የገጽ 10 ስም
	ጠቅላይ ስም



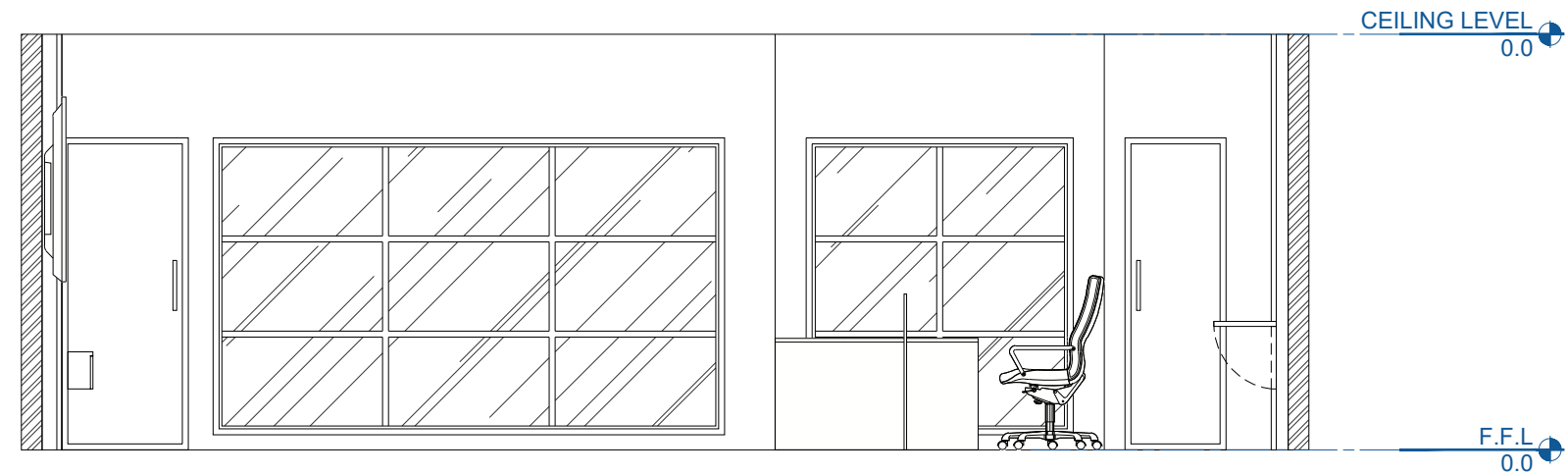
SECTION 1



SECTION 3



SECTION 2



SECTION 4

PROJECT:

OWNER / CLIENT:

ACC

SHEET TITLE:

ELEVATIONS

SHEET NUMBER:

A01





LAMIINATED WALL PANEL



GLOSSY CONCRETE FLOOR FINISH



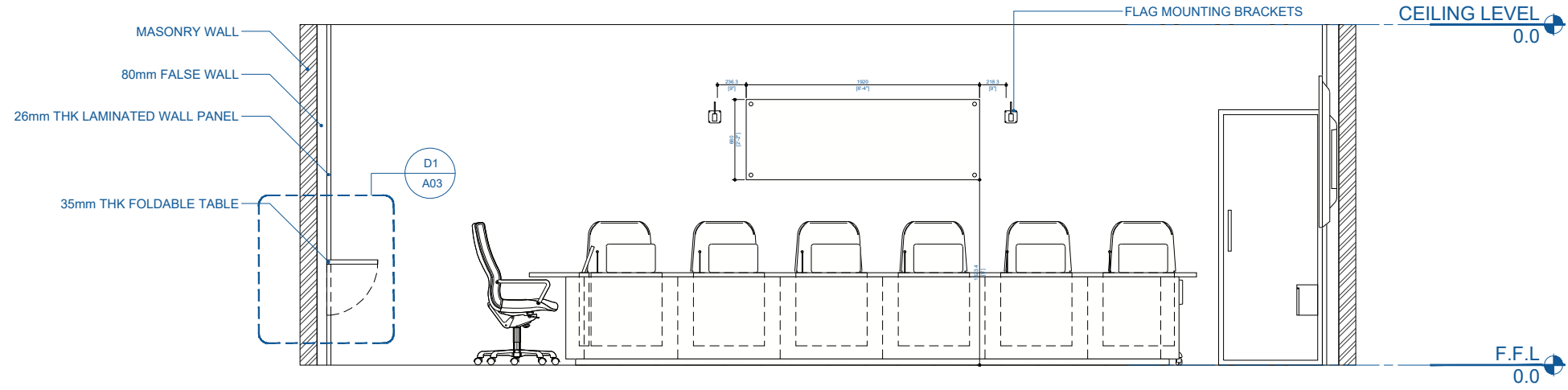
DARK WOOD LAMINATE



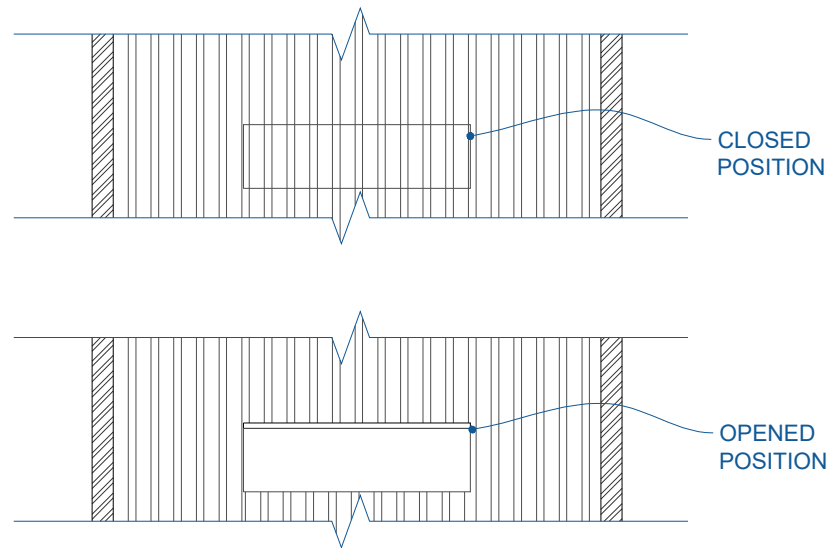
LIGHT/WHITE WOOD LAMINATE



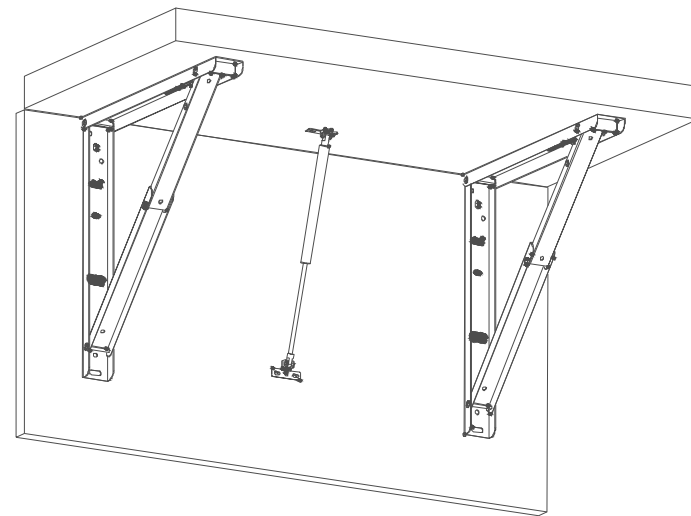
BLACK WOOD LAMINATE



SECTION 3



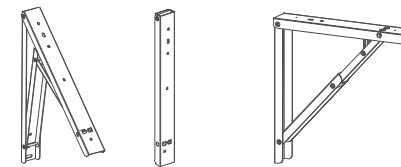
DETAIL 1 (D1)



FOLDABLE TABLE BRACKETS

AUTOMATICALLY LOCKS WHEN FLAP IS IN OPENED POSITION. PRESS LEVER TO RELEASE THE LOCK. BRACKET CAN BE USED WITHOUT THE NEED FOR HINGES.

PART NAME	MATERIAL
MAIN BODY	304 STAINLESS STEEL
RIVET	301 STAINLESS STEEL
SPRING	302 STAINLESS STEEL



PROJECT:

OWNER / CLIENT:

ACC

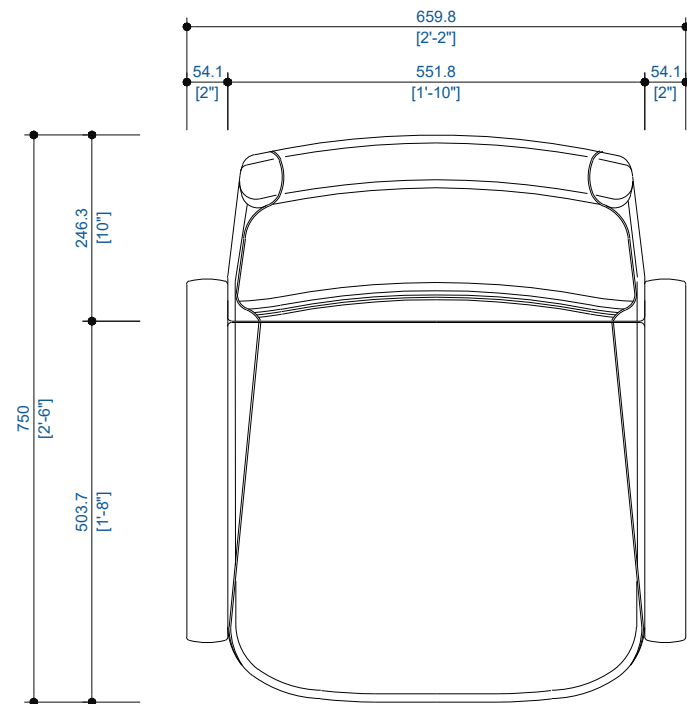
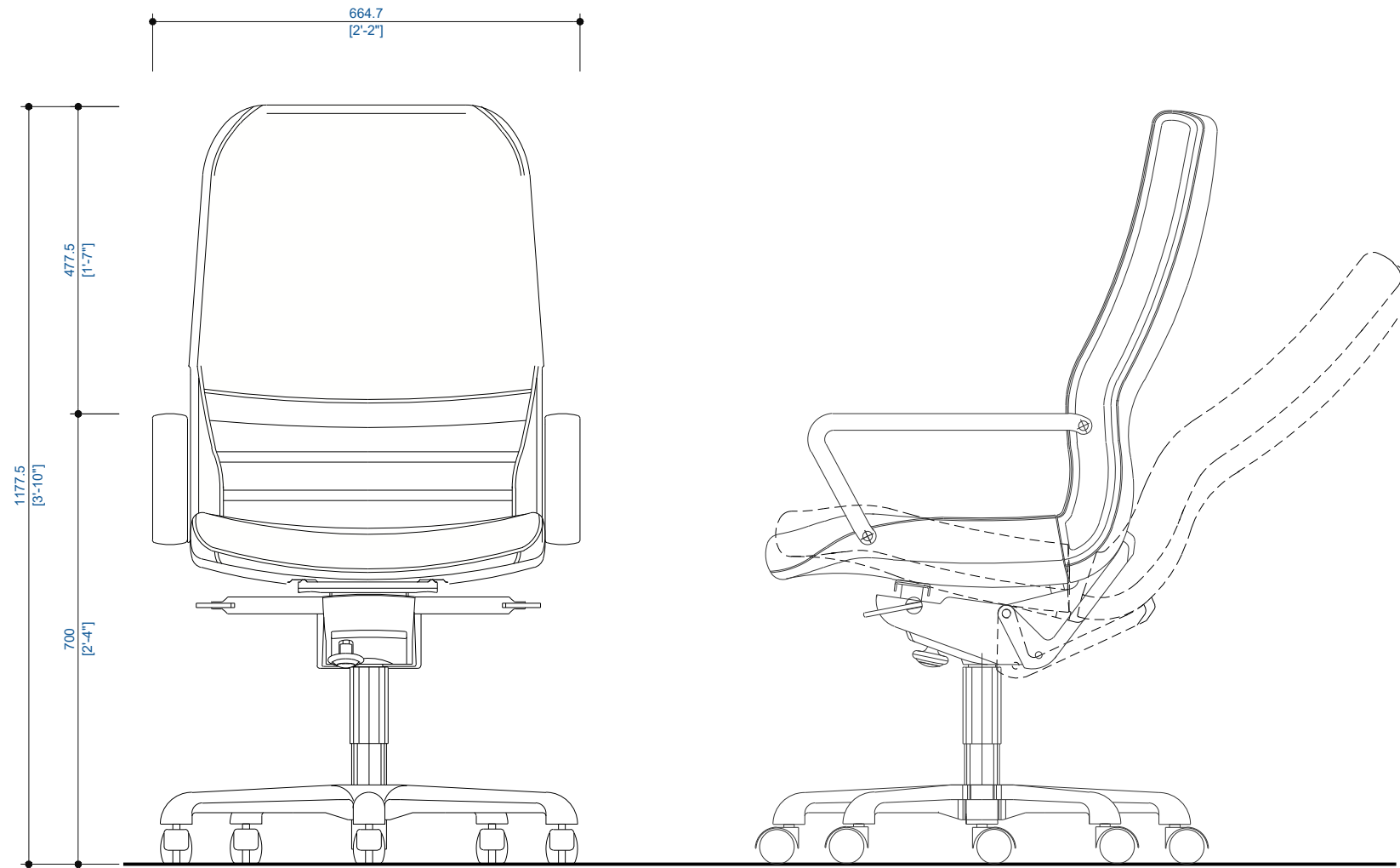
SHEET TITLE:

ELEVATIONS

SHEET NUMBER:

A02





4 OFFICE CHAIR DETAILS
SCALE 1:10



PROJECT:

OWNER / CLIENT:

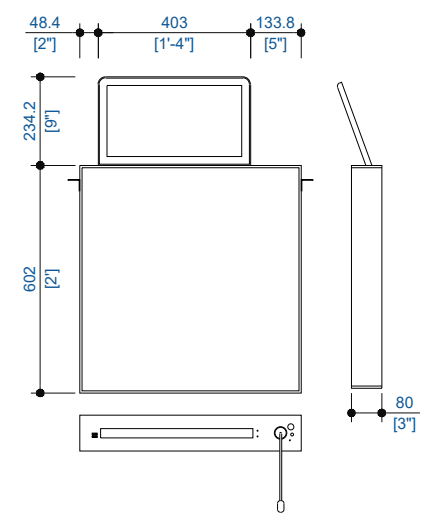
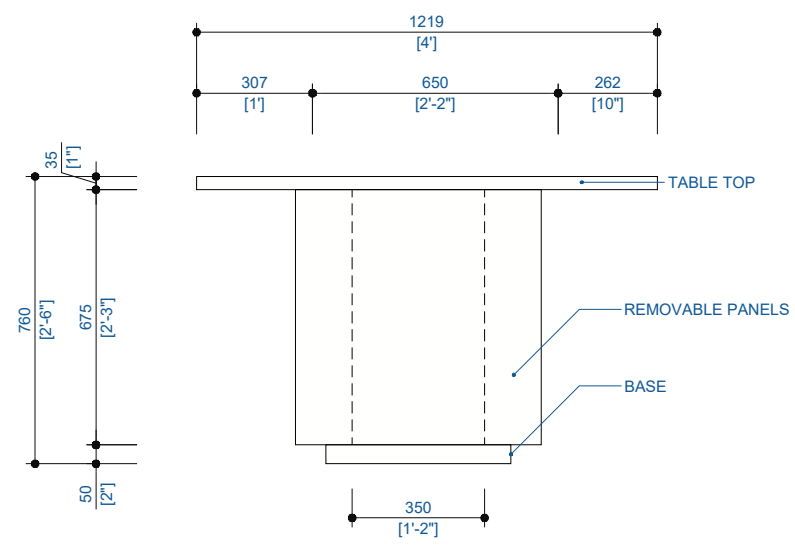
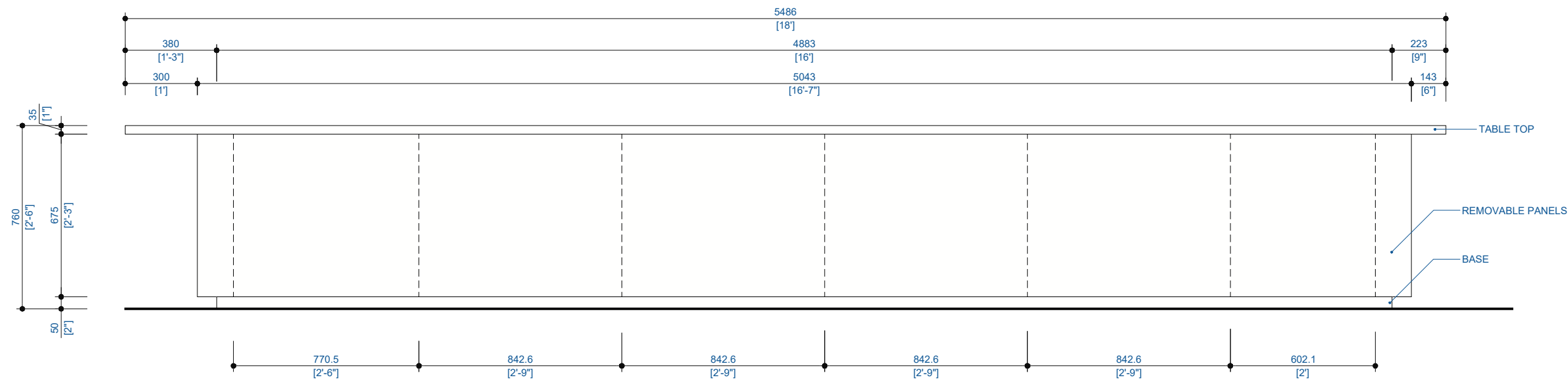
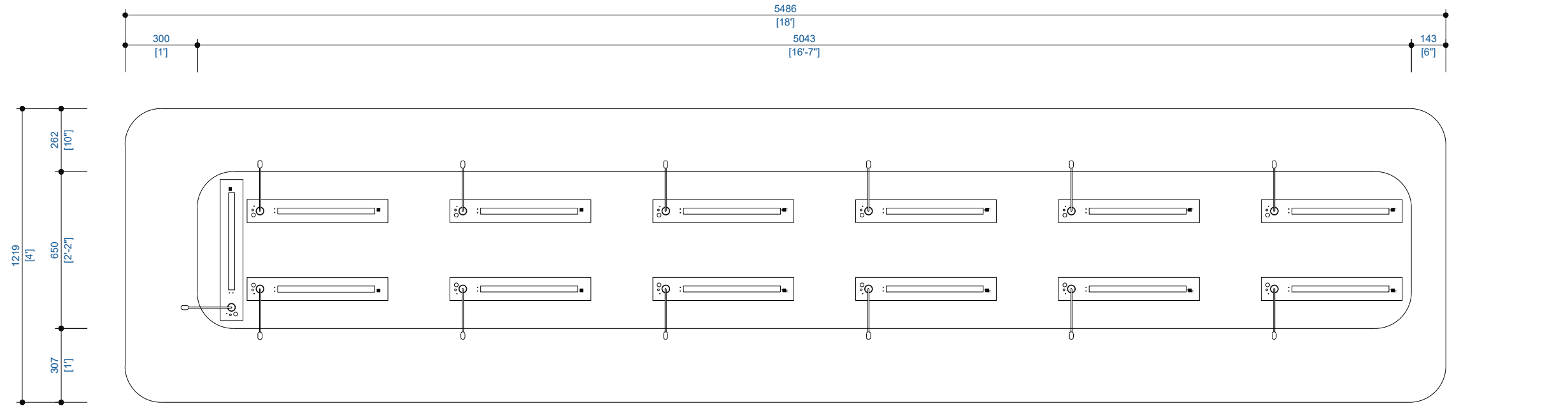
ACC

SHEET TITLE:

FURNITURE DETAIL

SHEET NUMBER:

A03



RETRACTABLE MONITOR
ALUMINUM RETRACTABLE MONITOR WITH AN INDEPENDENT MICROPHONE LIFT.
VERTICAL MOTORIZED MONITOR WITH 20° OF INCLINATION.
SINGLE ENGINE MECHANISM FOR UP/DOWN AND TILT MOVEMENTS
360° LED LIGHTING RING TO INDICATE MICROPHONE STATUS
PA AND CONFERENCE WORKING MODE



PROJECT:
OWNER / CLIENT:
ACC
SHEET TITLE:
FURNITURE DETAIL
SHEET NUMBER:



LAMIINATED WALL PANEL



GLOSSY CONCRETE FLOOR FINISH



DARK WOOD LAMINATE

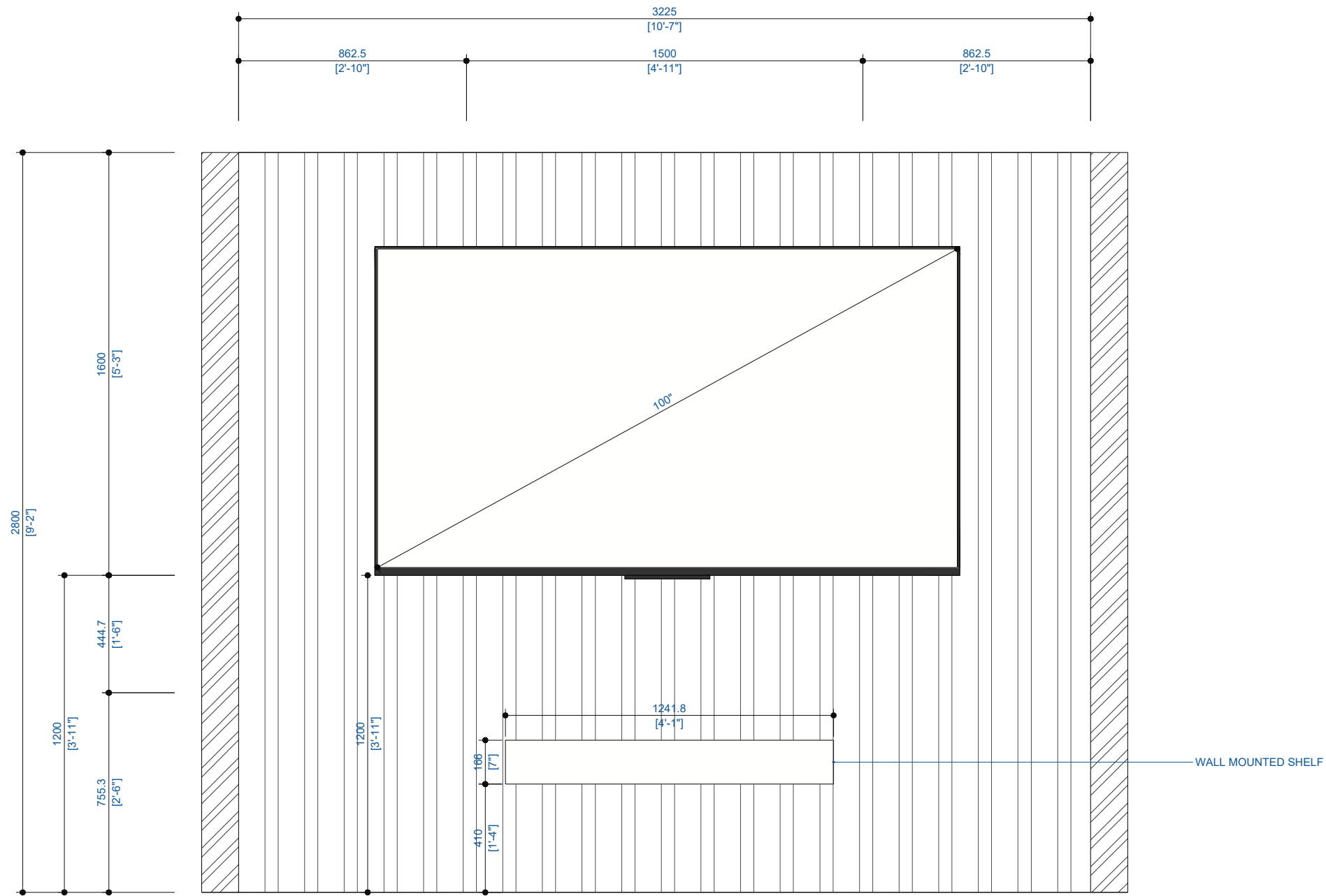


LIGHT/WHITE WOOD LAMINATE



BLACK WOOD LAMINATE





TV WALL DETAILS

WALL MOUNTED SHELF

PROJECT:

OWNER / CLIENT:

ACC

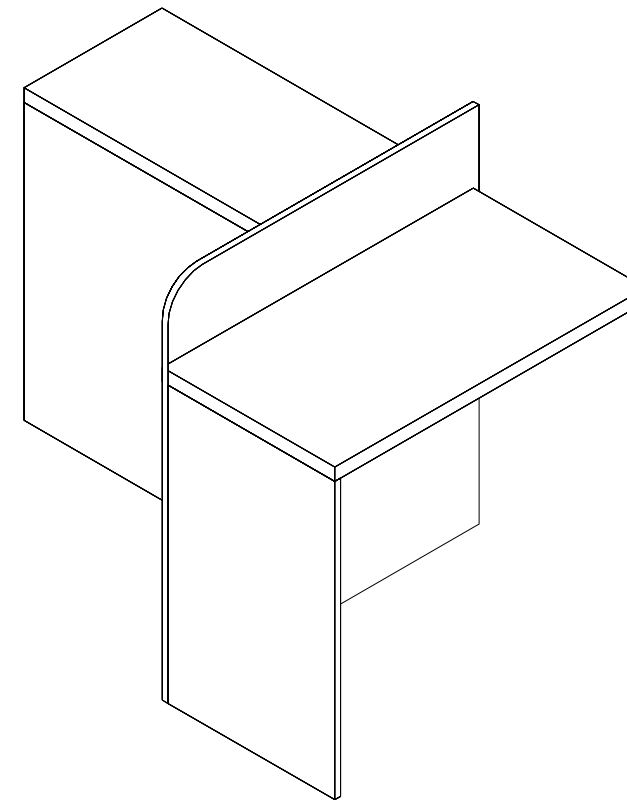
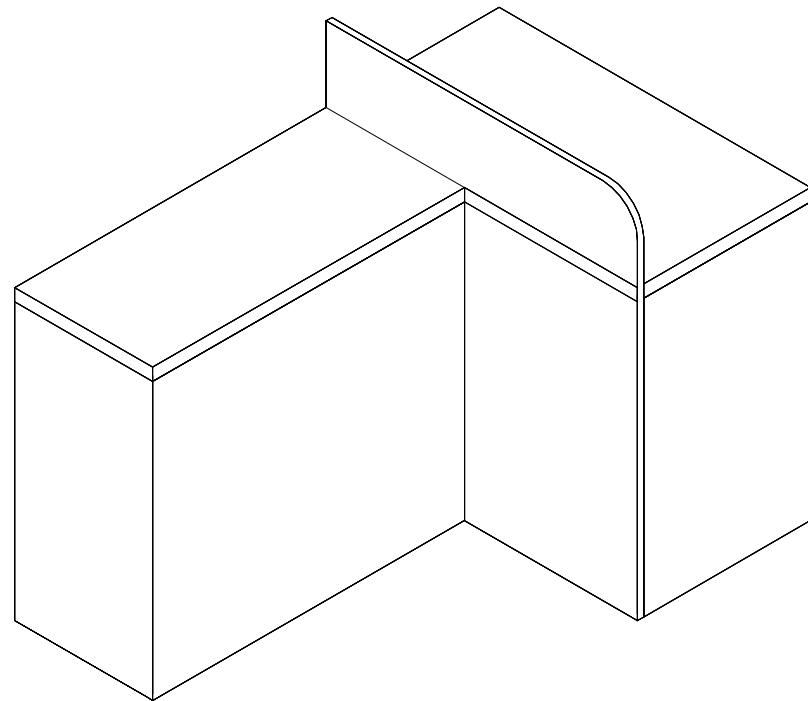
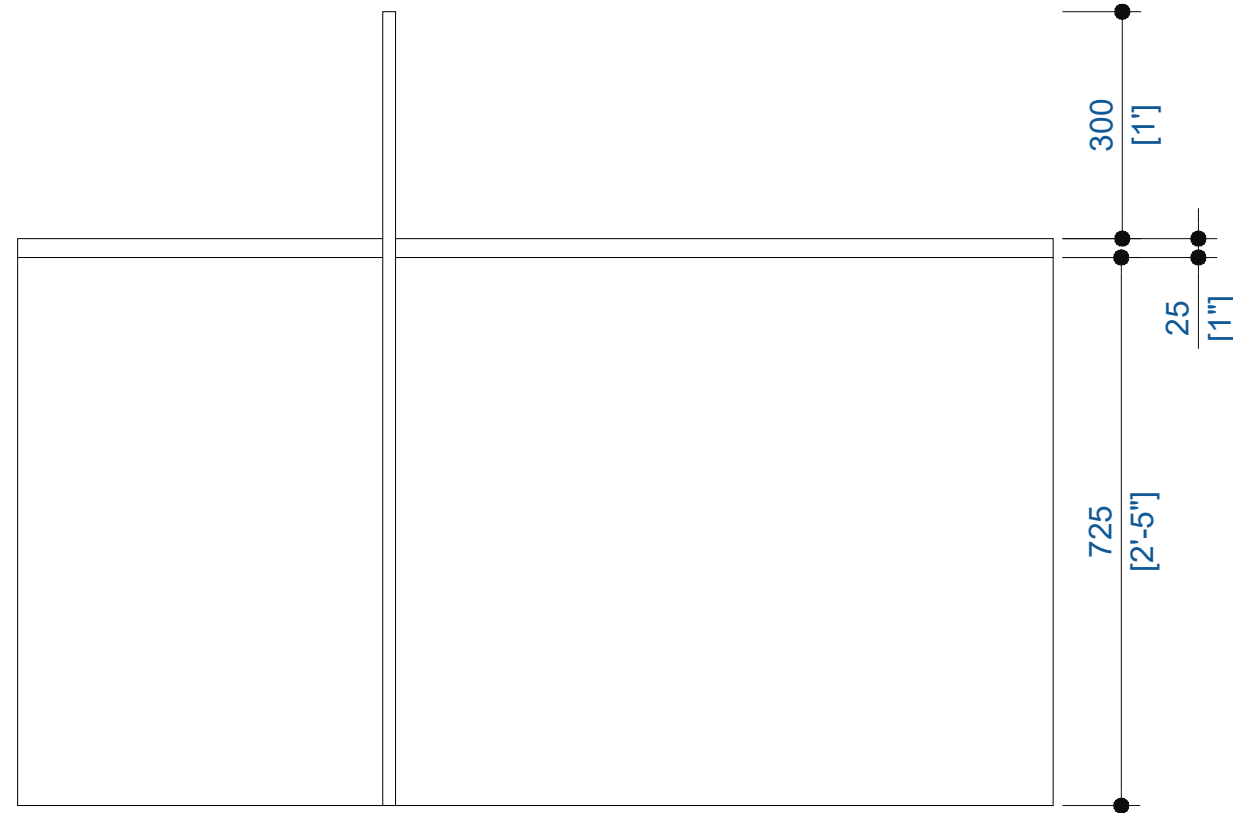
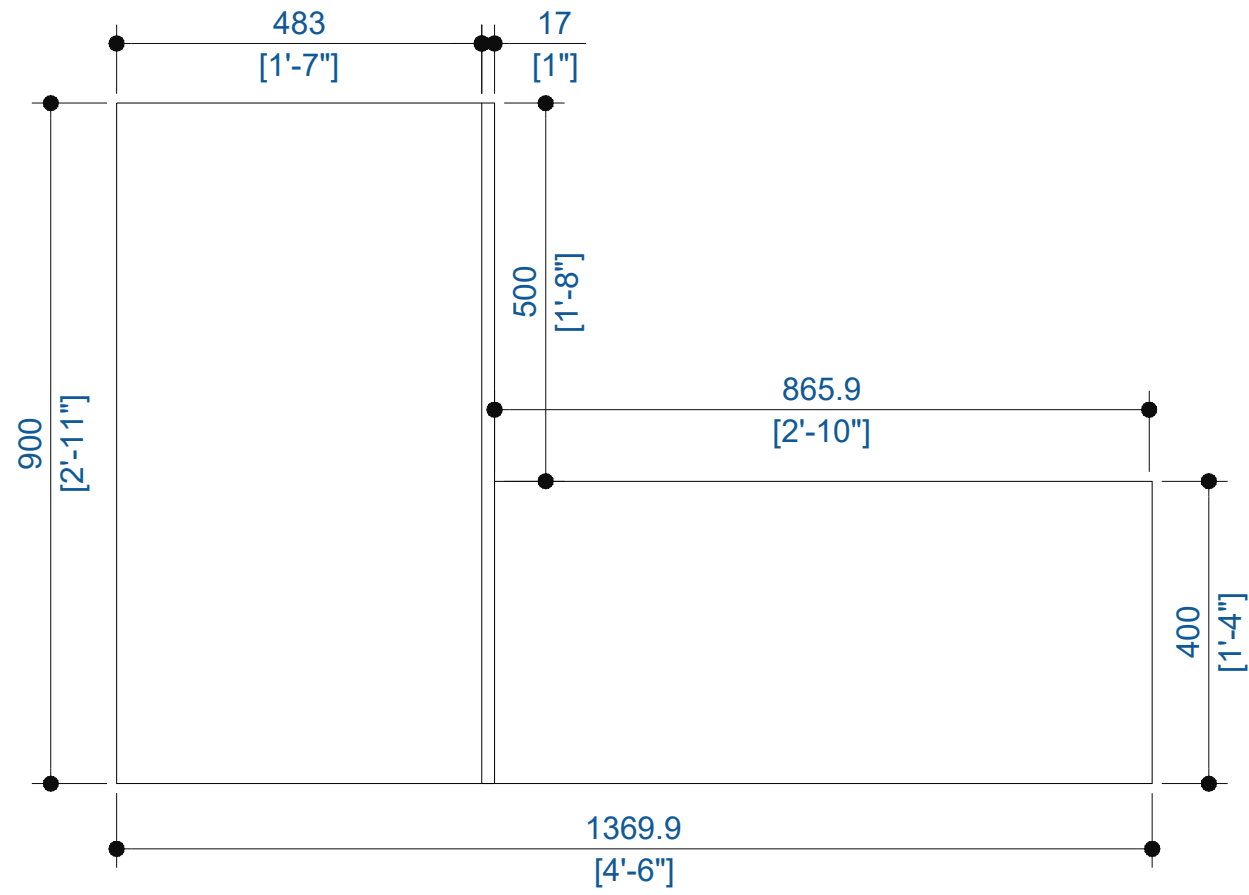
SHEET TITLE:

FURNITURE DETAIL

SHEET NUMBER:

A05





PROJECT:

OWNER / CLIENT:

ACC

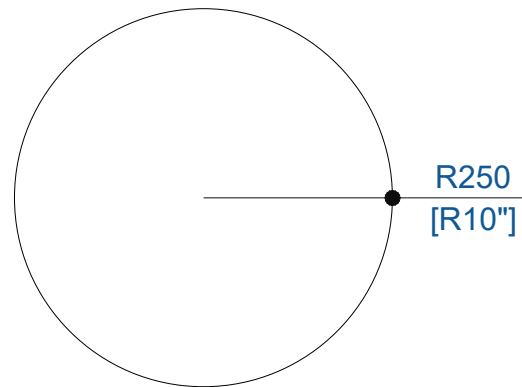
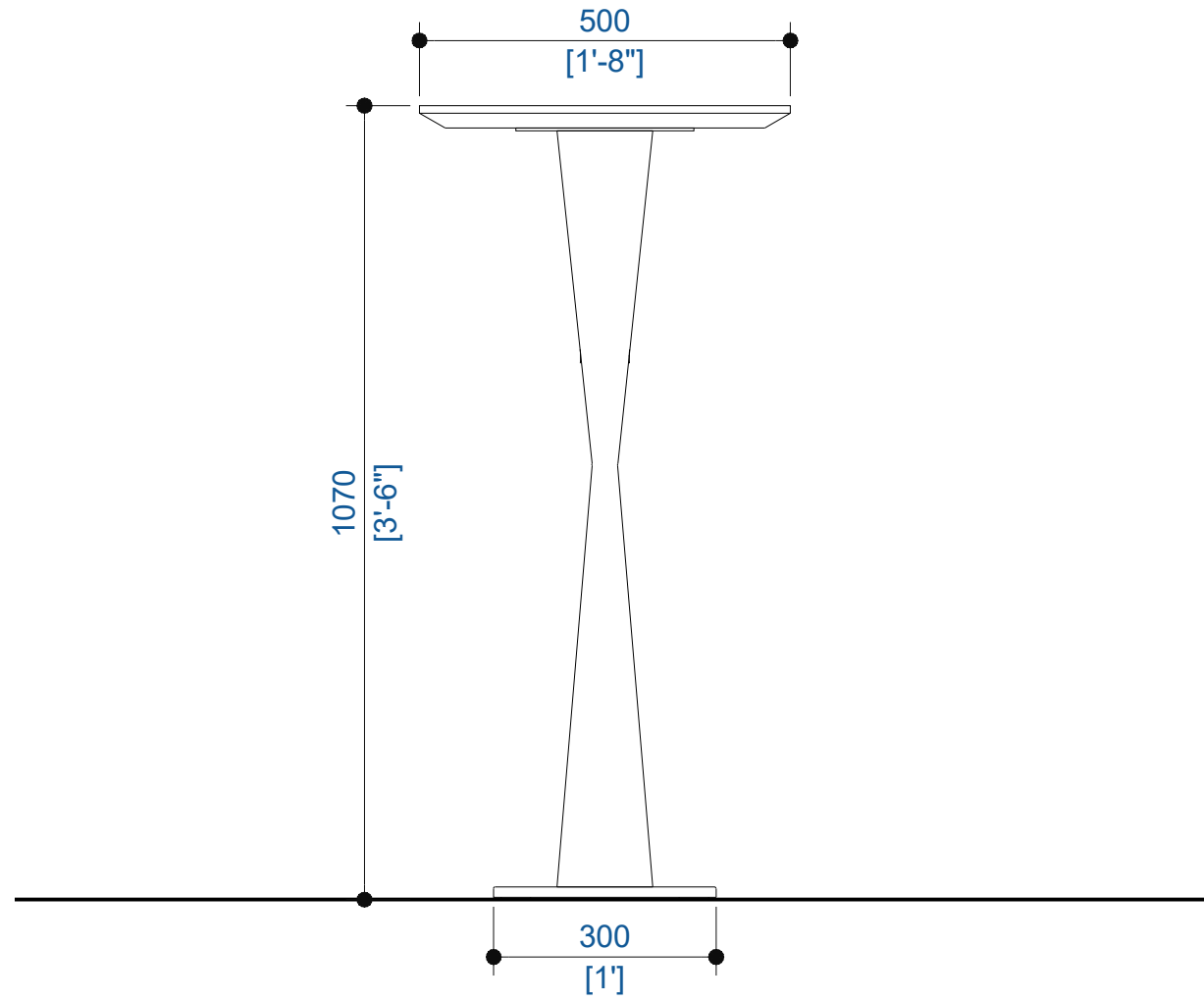
SHEET TITLE:

FURNITURE DETAIL

SHEET NUMBER:







PROJECT:

ACC MEMBERS
BUREAU

OWNER / CLIENT:

ACC

SHEET TITLE:

FURNITURE DETAIL

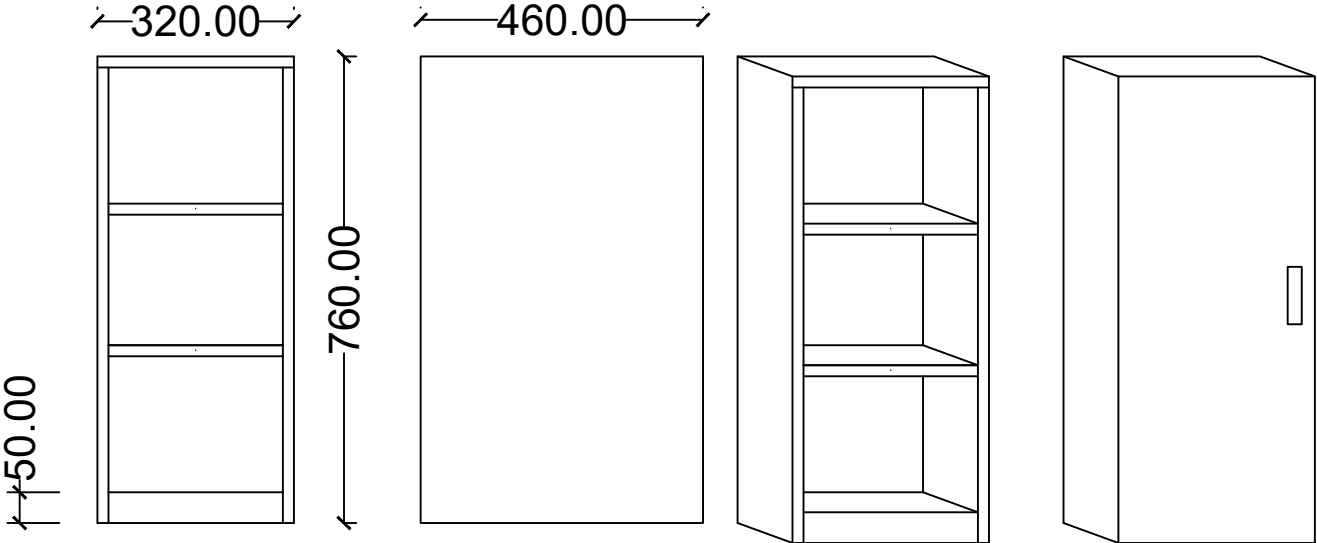
SHEET NUMBER:

A07

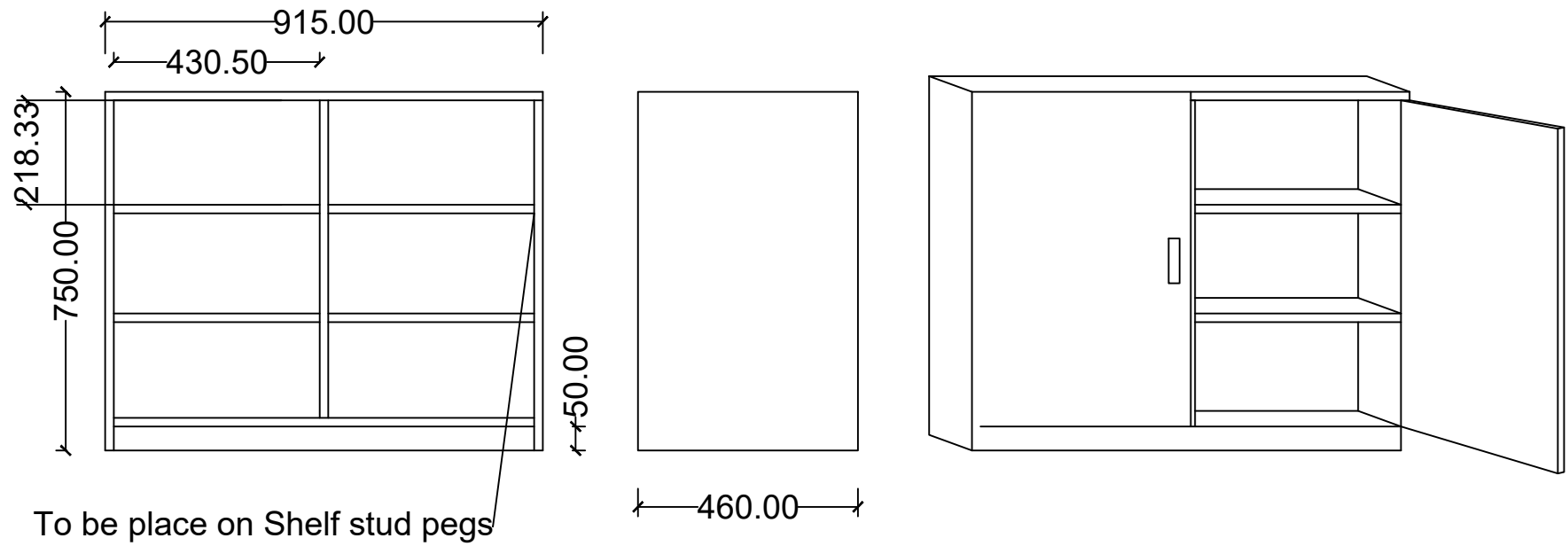
STANDING TABLE
SCALE 1:10

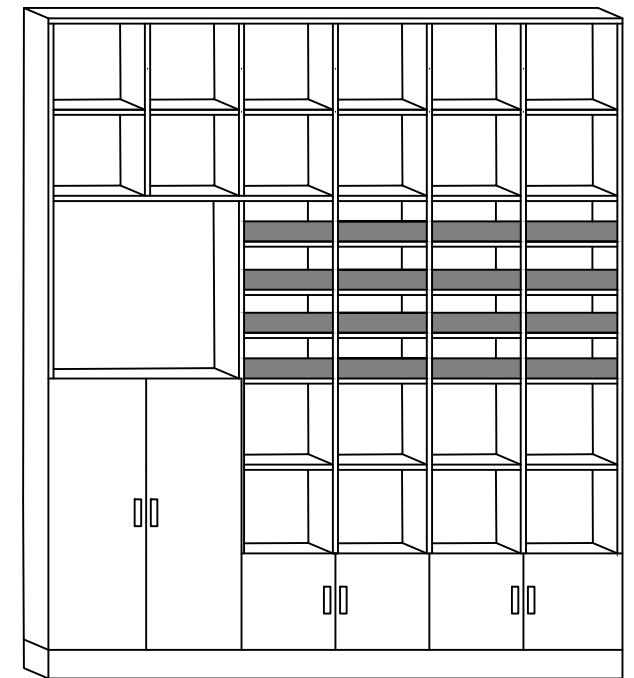
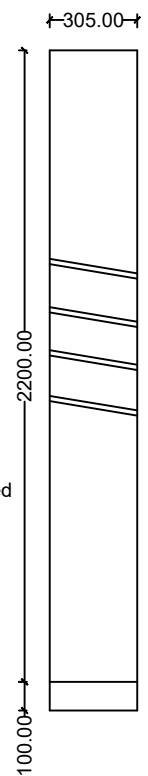
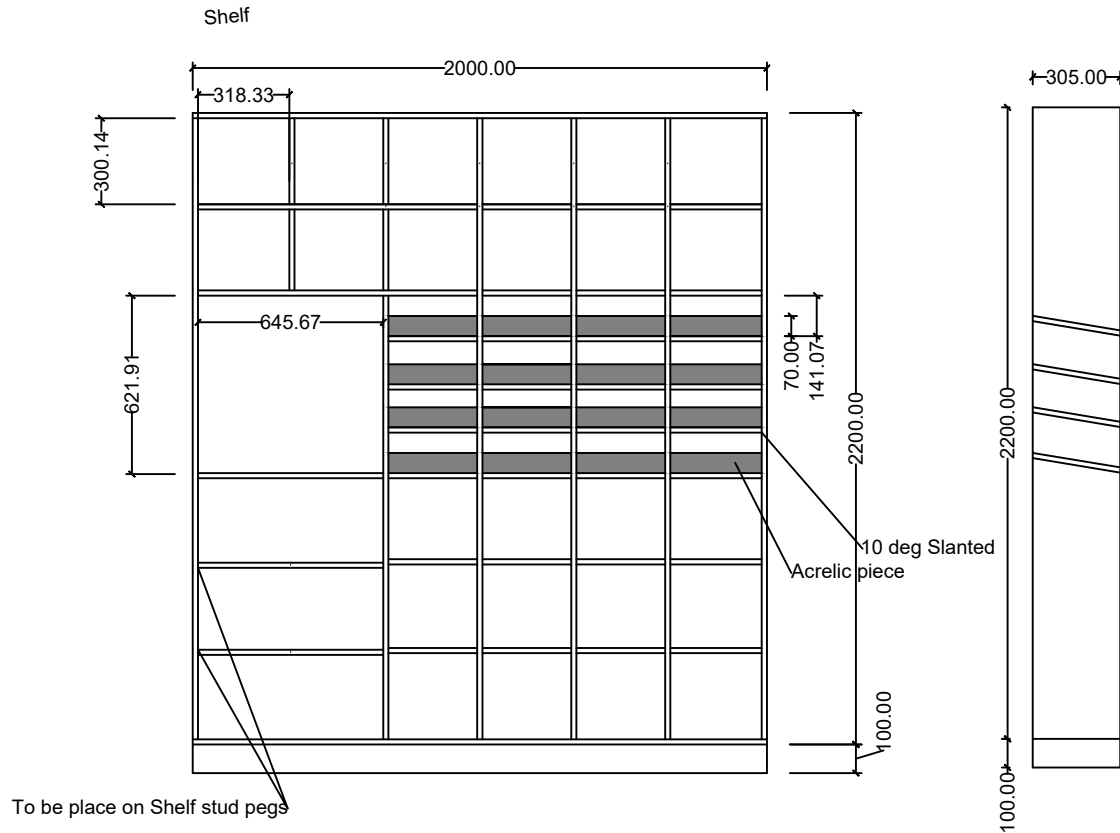


Coffee Machine



Food Display Showcase cupboard





Wall Mounted Cabinet

