







2.2. 2.2.2

2.2.1. 2.2.1.1 2.2.1.1.1

- 2.2.1.1.1.1

2.2.1.1.1.1.1

2.2.1.1.1.1.1.1

2.2.1.1.1.1.1.1.1

- 2.2.1.1.1.1.1.1.1

2.2.1.1.1.1.1.1.1.1

2.2.1.1.1.1.1.1.1.1.1

2.2.1.1.1.1.1.1.1.1.1.1

2.2.1.1.1.1.1.1.1.1.1.1.1

- 2.2.1.1.1.1.1.1.1.1.1.1.1

2.2.1.1.1.1.1.1.1.1.1.1.1.1

2.2.1.1.1.1.1.1.1.1.1.1.1.1.1

2.2.1.1.1.1.1.1.1.1.1.1.1.1.1.1

2.2.1.1.1.1.1.1.1.1.1.1.1.1.1.1.1

2.2.1.1.1.1.1.1.1.1.1.1.1.1.1.1.1.1

- 2.2.1.1.1.1.1.1.1.1.1.1.1.1.1.1.1.1.1

2.2.1.1.1.1.1.1.1.1.1.1.1.1.1.1.1.1.1.1

2.2.1.1.1.1.1.1.1.1.1.1.1.1.1.1.1.1.1.1.1

05) ډاډسيزه شتون په پاملرنيو څارونو کې د نيمگړي اوسنيو 1 کورنيو ځانگړتياوې سره سم A05  
کورنيو.

- **سوليزه چارو**

څارونو اړخيزه 1 (کورنيو)

څارونو اړخيزه چارو د څارونو: چارو د څارونو.

څارونو څارونو د څارونو: چارو د څارونو.

06) ډاډسيزه شتون په پاملرنيو څارونو کې د نيمگړي اوسنيو 1 کورنيو ځانگړتياوې سره سم A06 کورنيو.

- **په پاملرنيو څارونو کې**

څارونو اړخيزه 2 (کورنيو)

په پاملرنيو څارونو کې د څارونو: چارو د څارونو.

په پاملرنيو څارونو کې د څارونو: چارو د څارونو.

07) په پاملرنيو څارونو کې د نيمگړي اوسنيو 1 کورنيو ځانگړتياوې سره سم  
A07 کورنيو.

- **په پاملرنيو څارونو کې**

څارونو اړخيزه 1 (کورنيو)

په پاملرنيو څارونو کې د څارونو: چارو د څارونو (څارونو).

په پاملرنيو څارونو کې د څارونو: چارو د څارونو.

08) په پاملرنيو څارونو کې د نيمگړي اوسنيو 1 کورنيو ځانگړتياوې سره سم  
A08 کورنيو.

- **قانون تنظيم المحاكم**

المادة 1 (النموذج)

قانون تنظيم المحاكم والهيئات القضائية: المادة 1 (نموذج)

قانون تنظيم المحاكم والهيئات القضائية: المادة 1 (نموذج)

(قانون تنظيم المحاكم والهيئات القضائية: المادة 1 (نموذج) في المادة 1 (نموذج) من القانون رقم 123-أ/ت.ج.م/2023/66)

المادة A09 (النموذج)

- **مادة 10**

المادة 1 (النموذج)

قانون تنظيم المحاكم والهيئات القضائية: المادة 1 (نموذج)

قانون تنظيم المحاكم والهيئات القضائية: المادة 1 (نموذج)

(قانون تنظيم المحاكم والهيئات القضائية: المادة 1 (نموذج) في المادة 1 (نموذج) من القانون رقم 123-أ/ت.ج.م/2023/66)

المادة A10 (النموذج)

- **قانون تنظيم المحاكم**

المادة 1 (النموذج)

قانون تنظيم المحاكم والهيئات القضائية: المادة 1 (نموذج)

قانون تنظيم المحاكم والهيئات القضائية: المادة 1 (نموذج)

(قانون تنظيم المحاكم والهيئات القضائية: المادة 1 (نموذج) في المادة 1 (نموذج) من القانون رقم 123-أ/ت.ج.م/2023/66)

المادة A11 (النموذج)











16. அந்நீதிப்பரீட்சை மாதிரித் தயாரிப்புக்கான நேரம்

16.1 அந்நீதிப்பரீட்சை மாதிரித் தயாரிப்புக்கான நேரம் தரவேண்டிய அறிவுரைகளைக் கீழ்க்கண்டிருக்கிறது.

- **அட்டை** 60 **அறிவுரை**
- **பாடல்கள்** 25 **அறிவுரை**
- **கவிதை** 10 **அறிவுரை**
- **படித்தல் வேலை** 05 **அறிவுரை**

<u>அந்நீதிப்பரீட்சை மாதிரித் தயாரிப்புக்கான நேரம்</u>	
<b>அட்டை:</b>	அட்டை 60 அறிவுரைகளில், 30 அறிவுரைகள் கவிதை, 10 அறிவுரைகள் பாடல்கள், 5 அறிவுரைகள் படித்தல் வேலை, 15 அறிவுரைகள் பிறவற்றாக இருக்க வேண்டும்.
<b>பாடல்கள்:</b>	பாடல்கள் 25 அறிவுரைகளில், 10 அறிவுரைகள் கவிதை, 15 அறிவுரைகள் பிறவற்றாக இருக்க வேண்டும்.
<b>கவிதை:</b>	கவிதை 10 அறிவுரைகளில், 10 அறிவுரைகள் கவிதை, 0 அறிவுரைகள் பிறவற்றாக இருக்க வேண்டும். (அட்டை மற்றும் பாடல்கள் பகுதிகளில் குறிப்பிட்டுள்ள அறிவுரைகளில் கவிதை எண்ணிக்கை 10 ஆக இருக்கும்.)
<b>படித்தல் வேலை:</b>	படித்தல் வேலை 05 அறிவுரைகளில், 05 அறிவுரைகள் படித்தல் வேலை, 0 அறிவுரைகள் பிறவற்றாக இருக்க வேண்டும்.



• LD (Ligand) (Ligand) (Ligand) (Ligand) (Ligand) (Ligand) (Ligand) (Ligand) (Ligand) (Ligand)

15% ... 15% ... 15% ... 15% ... 15% ... 15% ... 15% ... 15% ... 15% ... 15%

21. 21.1 ... 21.1

21.1 ... 21.1 ... 21.1 ... 21.1 ... 21.1 ... 21.1 ... 21.1 ... 21.1 ... 21.1 ... 21.1

22. 22.1 ... 22.1

- 22.1 ... 22.1 ... 22.1 ... 22.1 ... 22.1 ... 22.1 ... 22.1 ... 22.1 ... 22.1 ... 22.1
- 22.2 ... 22.2 ... 22.2 ... 22.2 ... 22.2 ... 22.2 ... 22.2 ... 22.2 ... 22.2 ... 22.2
- 22.3 ... 22.3 ... 22.3 ... 22.3 ... 22.3 ... 22.3 ... 22.3 ... 22.3 ... 22.3 ... 22.3
- 22.4 ... 22.4 ... 22.4 ... 22.4 ... 22.4 ... 22.4 ... 22.4 ... 22.4 ... 22.4 ... 22.4
- 22.5 ... 22.5 ... 22.5 ... 22.5 ... 22.5 ... 22.5 ... 22.5 ... 22.5 ... 22.5 ... 22.5
- 22.6 ... 22.6 ... 22.6 ... 22.6 ... 22.6 ... 22.6 ... 22.6 ... 22.6 ... 22.6 ... 22.6
- 22.7 ... 22.7 ... 22.7 ... 22.7 ... 22.7 ... 22.7 ... 22.7 ... 22.7 ... 22.7 ... 22.7
- 22.8 ... 22.8 ... 22.8 ... 22.8 ... 22.8 ... 22.8 ... 22.8 ... 22.8 ... 22.8 ... 22.8
- 22.9 ... 22.9 ... 22.9 ... 22.9 ... 22.9 ... 22.9 ... 22.9 ... 22.9 ... 22.9 ... 22.9
- 22.10 ... 22.10 ... 22.10 ... 22.10 ... 22.10 ... 22.10 ... 22.10 ... 22.10 ... 22.10 ... 22.10
- 22.11 ... 22.11 ... 22.11 ... 22.11 ... 22.11 ... 22.11 ... 22.11 ... 22.11 ... 22.11 ... 22.11

අධිකරණ විනිශ්චයකදී සාක්ෂි දෙන පුද්ගලයන්ගේ පැහැදිලි කිරීමේ පත්‍රිකාව

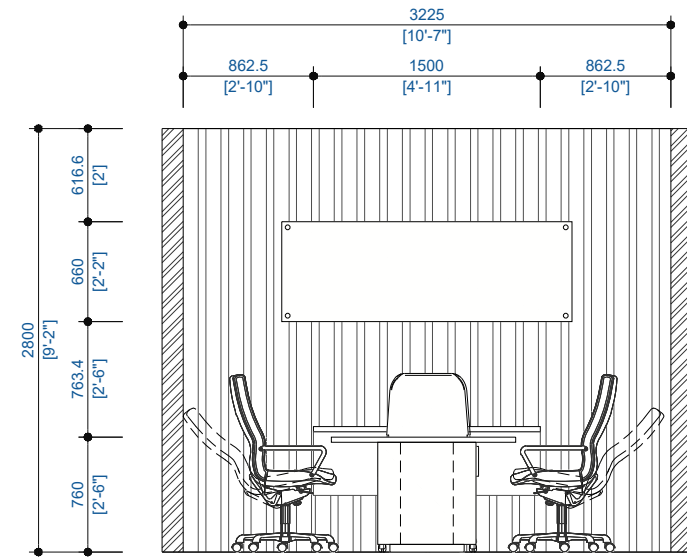
සාක්ෂි දෙන පුද්ගලයන්ගේ

අධිකරණ විනිශ්චයකදී සාක්ෂි දෙන පුද්ගලයන්	
✓	සාක්ෂි දෙන
	අධිකරණ විනිශ්චයකදී සාක්ෂි දෙන
	පුද්ගලයන්ගේ සාක්ෂි දෙන
	අධිකරණ විනිශ්චයකදී සාක්ෂි දෙන
	සාක්ෂි දෙන පුද්ගලයන්ගේ පැහැදිලි කිරීමේ පත්‍රිකාව
	සාක්ෂි දෙන පුද්ගලයන්ගේ පැහැදිලි කිරීමේ පත්‍රිකාව (අධිකරණ විනිශ්චයකදී සාක්ෂි දෙන පුද්ගලයන්ගේ පැහැදිලි කිරීමේ පත්‍රිකාව) 03 වන පිටුවේ සාක්ෂි දෙන පුද්ගලයන්ගේ පැහැදිලි කිරීමේ පත්‍රිකාව
	සාක්ෂි දෙන පුද්ගලයන්ගේ පැහැදිලි කිරීමේ පත්‍රිකාව
අධිකරණ විනිශ්චයකදී සාක්ෂි දෙන පුද්ගලයන්ගේ පැහැදිලි කිරීමේ පත්‍රිකාව	
	සාක්ෂි දෙන පුද්ගලයන්ගේ පැහැදිලි කිරීමේ පත්‍රිකාව
	සාක්ෂි දෙන / අධිකරණ විනිශ්චයකදී සාක්ෂි දෙන
	සාක්ෂි දෙන පුද්ගලයන්ගේ පැහැදිලි කිරීමේ පත්‍රිකාව
	සාක්ෂි දෙන පුද්ගලයන්ගේ පැහැදිලි කිරීමේ පත්‍රිකාව
	සාක්ෂි දෙන පුද්ගලයන්ගේ පැහැදිලි කිරීමේ පත්‍රිකාව
	සාක්ෂි දෙන පුද්ගලයන්ගේ පැහැදිලි කිරීමේ පත්‍රිකාව

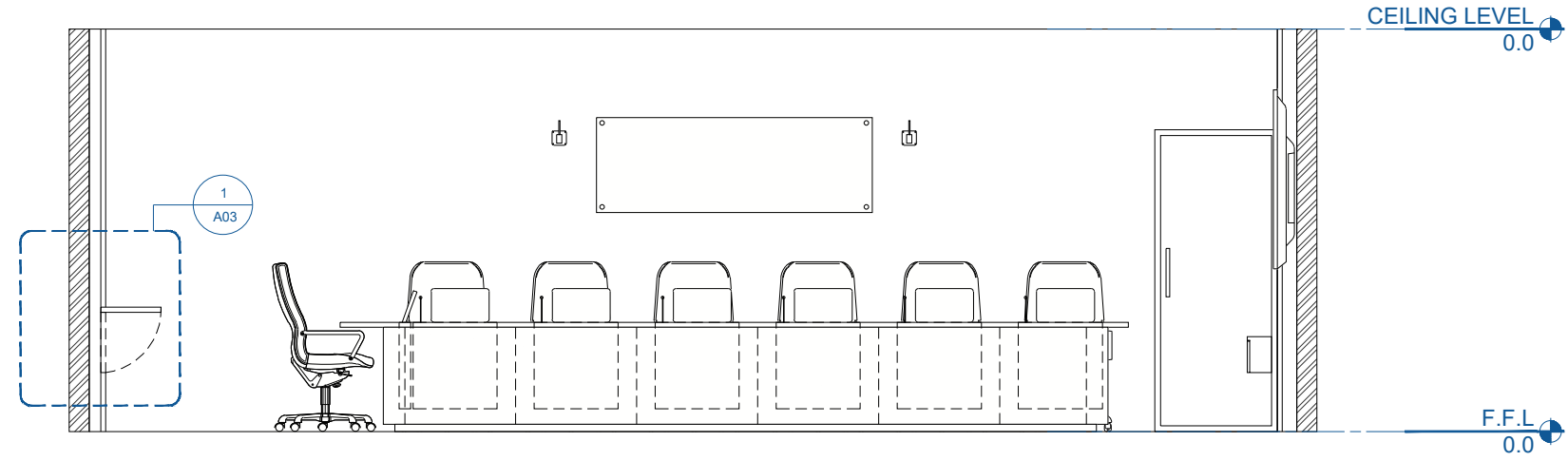
අධිකරණ විනිශ්චයකදී සාක්ෂි දෙන පුද්ගලයන්ගේ පැහැදිලි කිරීමේ පත්‍රිකාව	අධිකරණ විනිශ්චයකදී සාක්ෂි දෙන පුද්ගලයන්ගේ පැහැදිලි කිරීමේ පත්‍රිකාව	
	කාලය:	ආරක්ෂක නිලධාරී:
	29 ජූනි 2023, 10:00	

ቅጽ 03

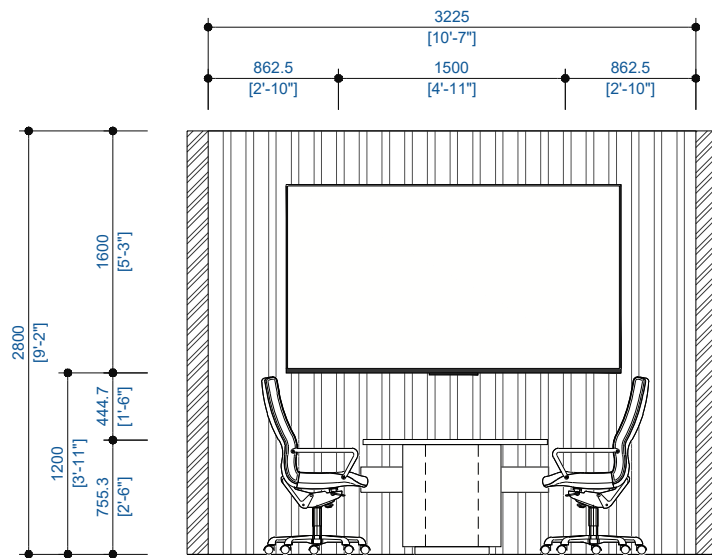
የሰነድ ስም	የቅጽ / የገጽ ቁጥር
	የገጽ 01 (የገጽ 1)
	የገጽ 02 (የገጽ 2)
	የገጽ 03 (የገጽ 3)
	የገጽ 04 (የገጽ 4)
	የገጽ 05 (የገጽ 5)
	የገጽ 06 (የገጽ 6)
	የገጽ 07 (የገጽ 7)
	የገጽ 08 (የገጽ 8)
	የገጽ 09 (የገጽ 9)
	የገጽ 10 (የገጽ 10)
	ጠቅላይ ገጽ



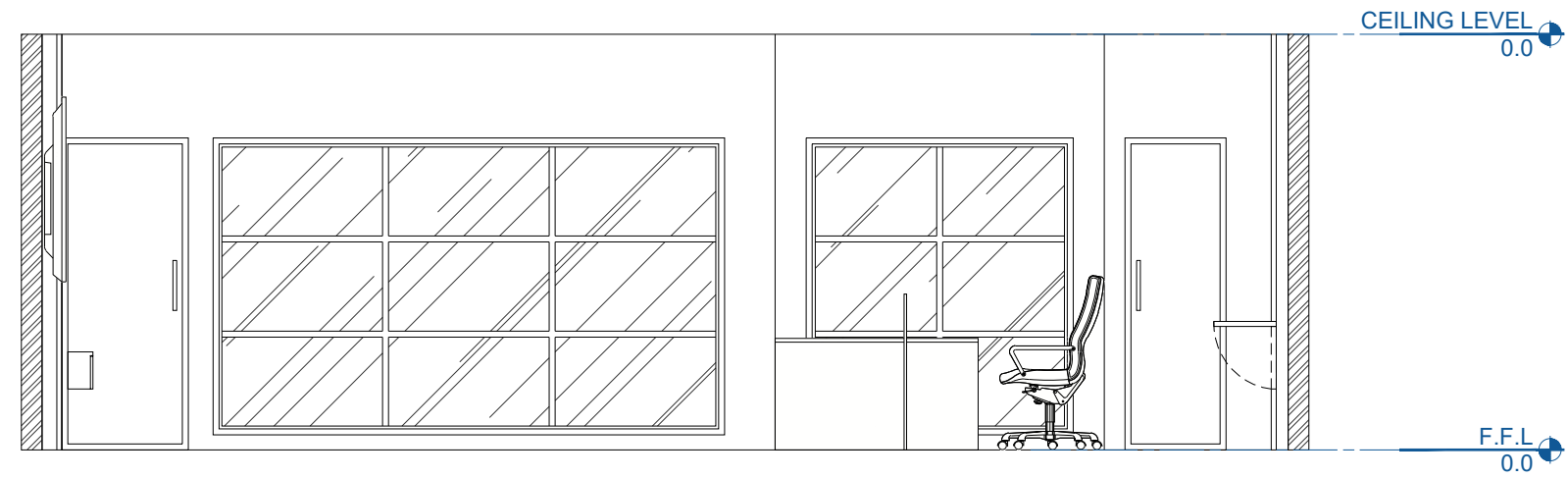
SECTION 1



SECTION 3



SECTION 2



SECTION 4

PROJECT: \_\_\_\_\_

OWNER / CLIENT: \_\_\_\_\_

ACC

SHEET TITLE: \_\_\_\_\_

ELEVATIONS

SHEET NUMBER: \_\_\_\_\_







LAMIINATED WALL PANEL



GLOSSY CONCRETE FLOOR FINISH



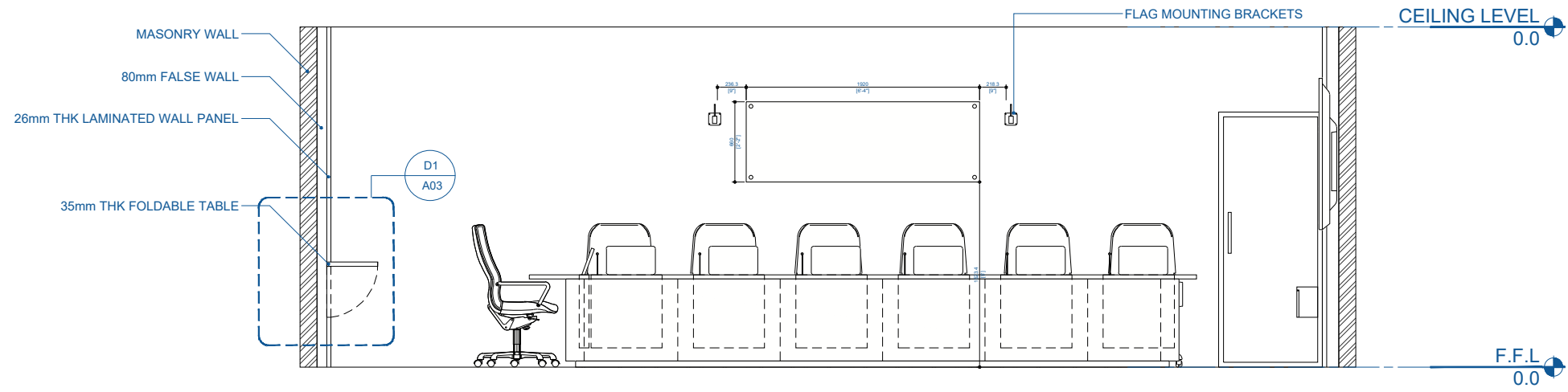
DARK WOOD LAMINATE



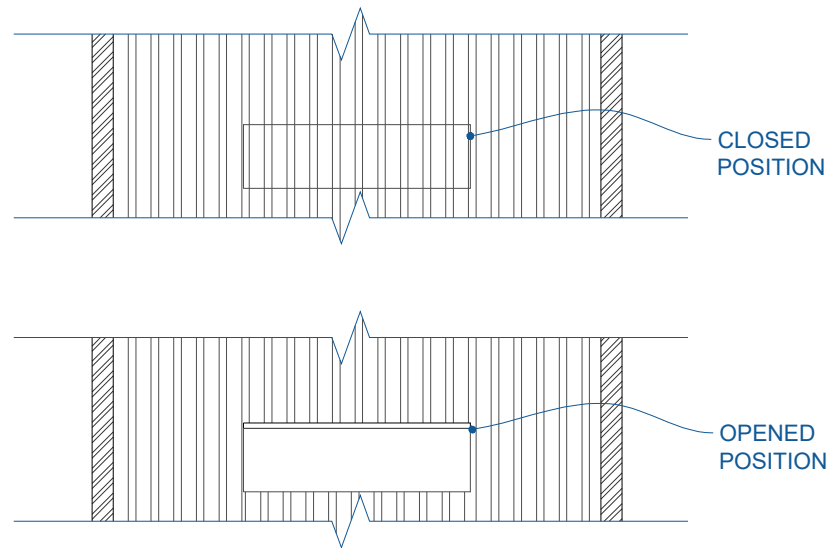
LIGHT/WHITE WOOD LAMINATE



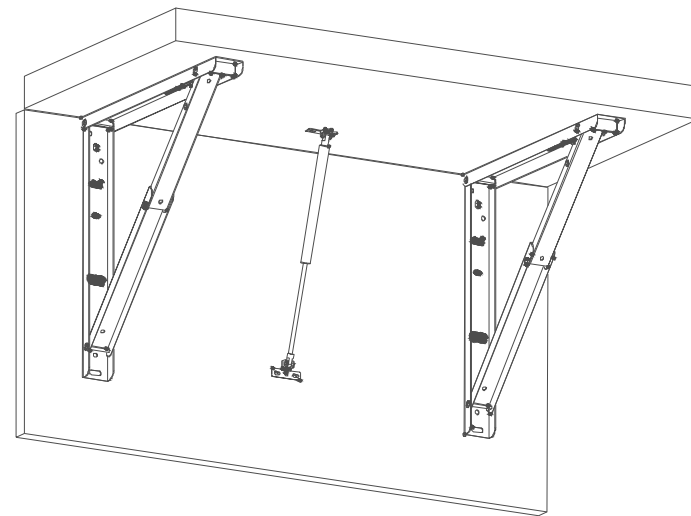
BLACK WOOD LAMINATE



SECTION 3



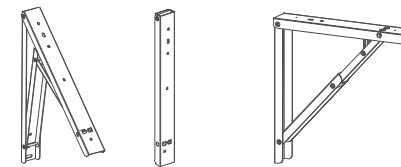
DETAIL 1 (D1)



**FOLDABLE TABLE BRACKETS**

AUTOMATICALLY LOCKS WHEN FLAP IS IN OPENED POSITION. PRESS LEVER TO RELEASE THE LOCK. BRACKET CAN BE USED WITHOUT THE NEED FOR HINGES.

PART NAME	MATERIAL
MAIN BODY	304 STAINLESS STEEL
RATCHET SPRING	301 STAINLESS STEEL
	302 STAINLESS STEEL



PROJECT:

OWNER / CLIENT:

ACC

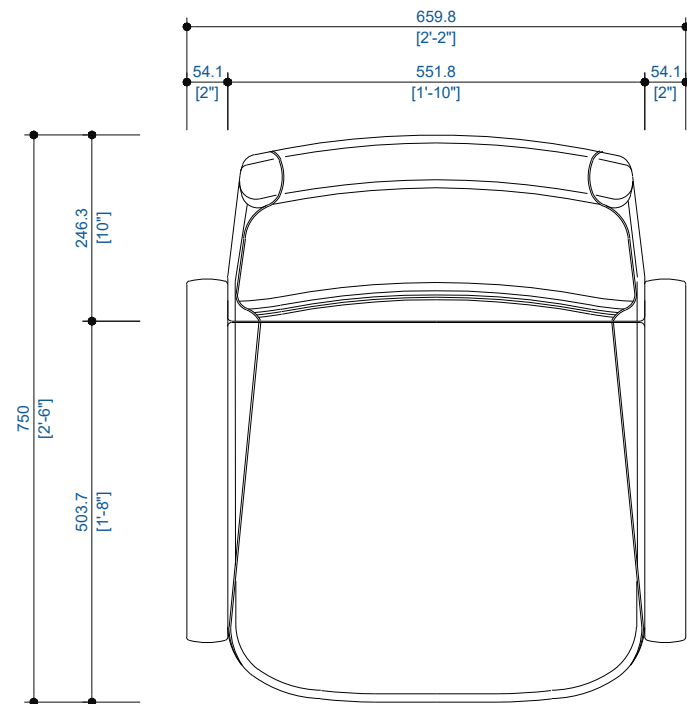
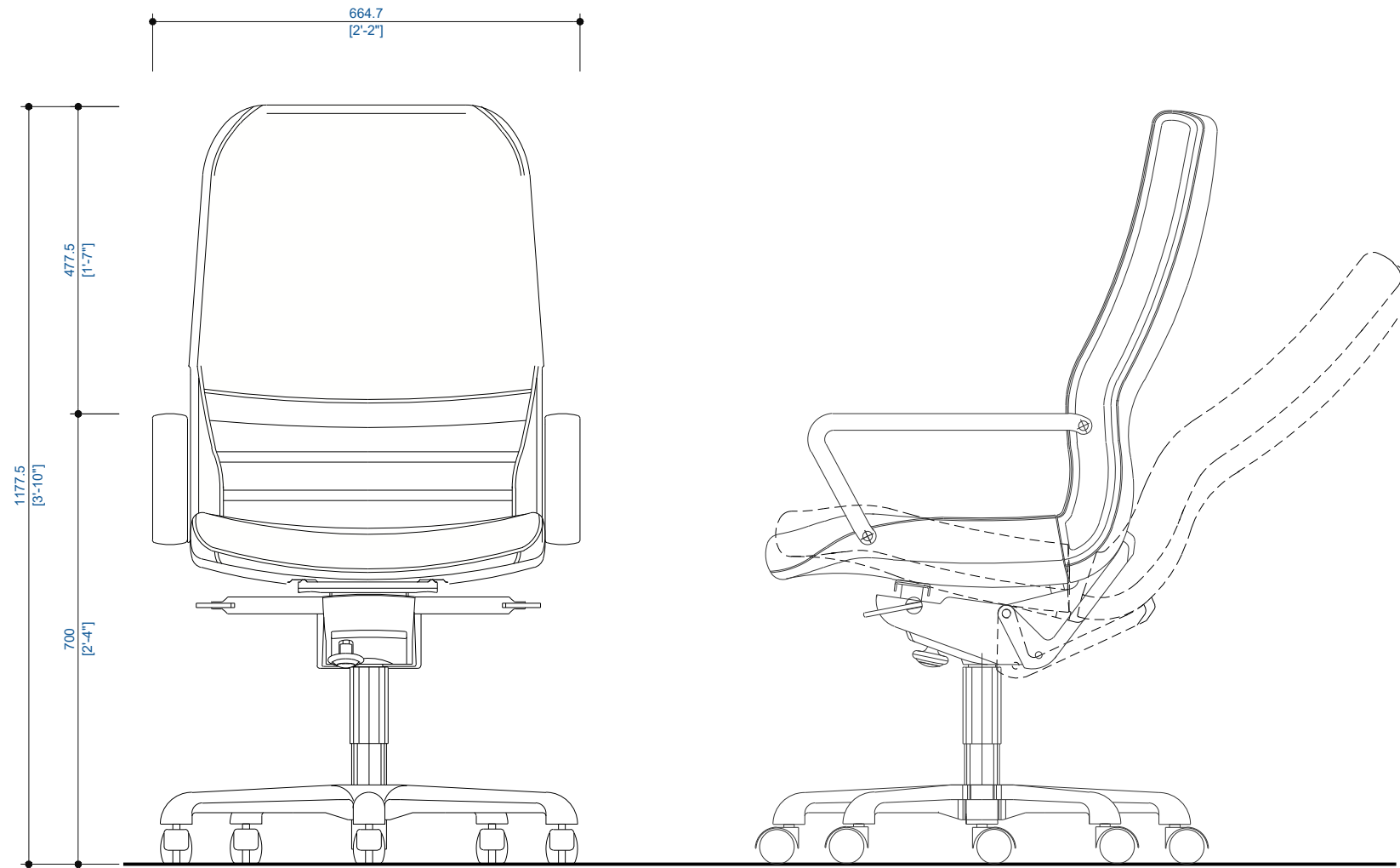
SHEET TITLE:

ELEVATIONS

SHEET NUMBER:

A02





PROJECT:

OWNER / CLIENT:

ACC

SHEET TITLE:

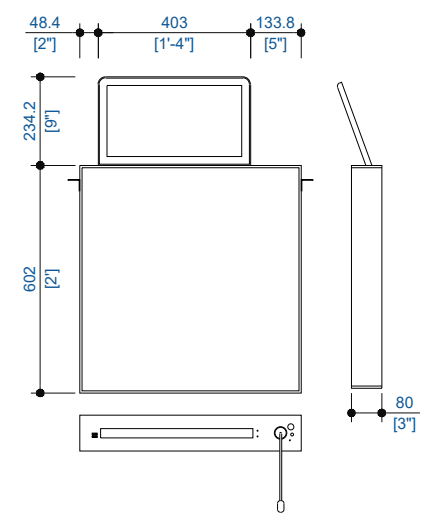
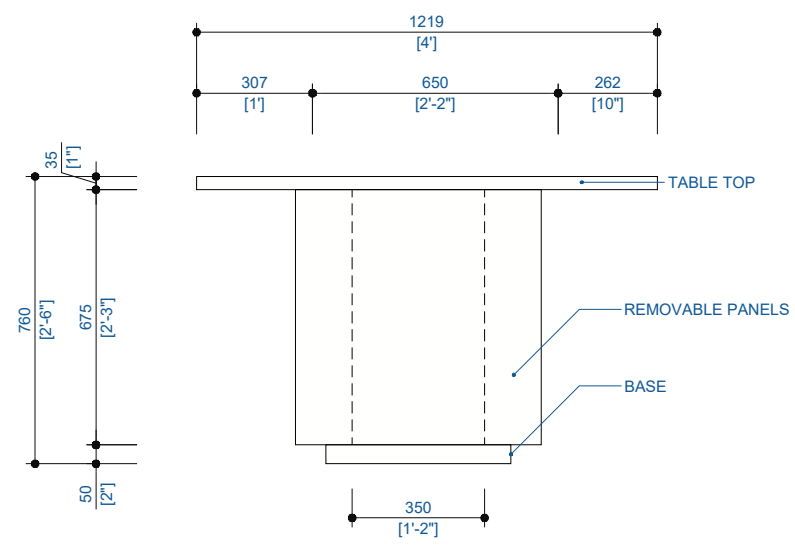
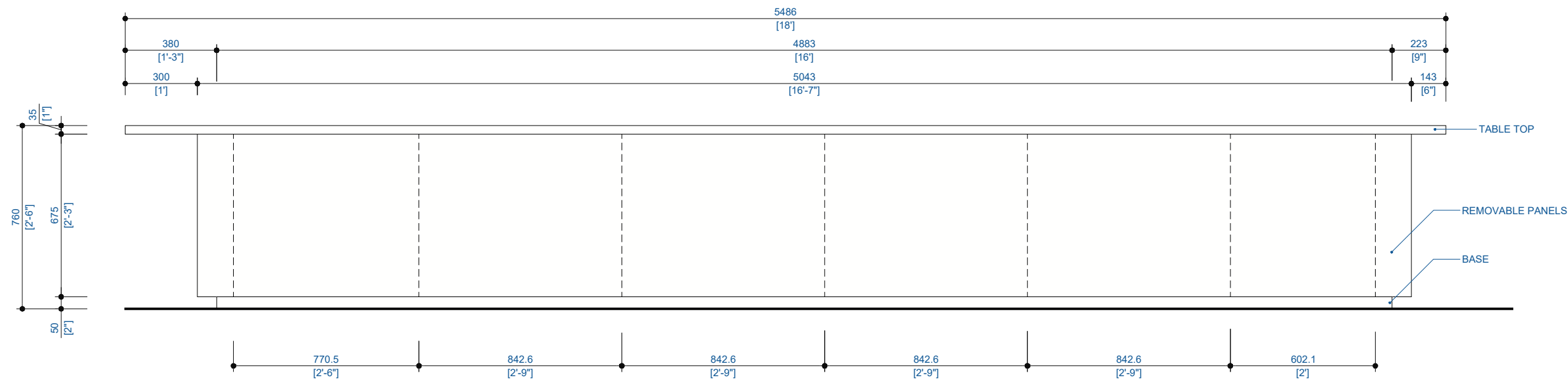
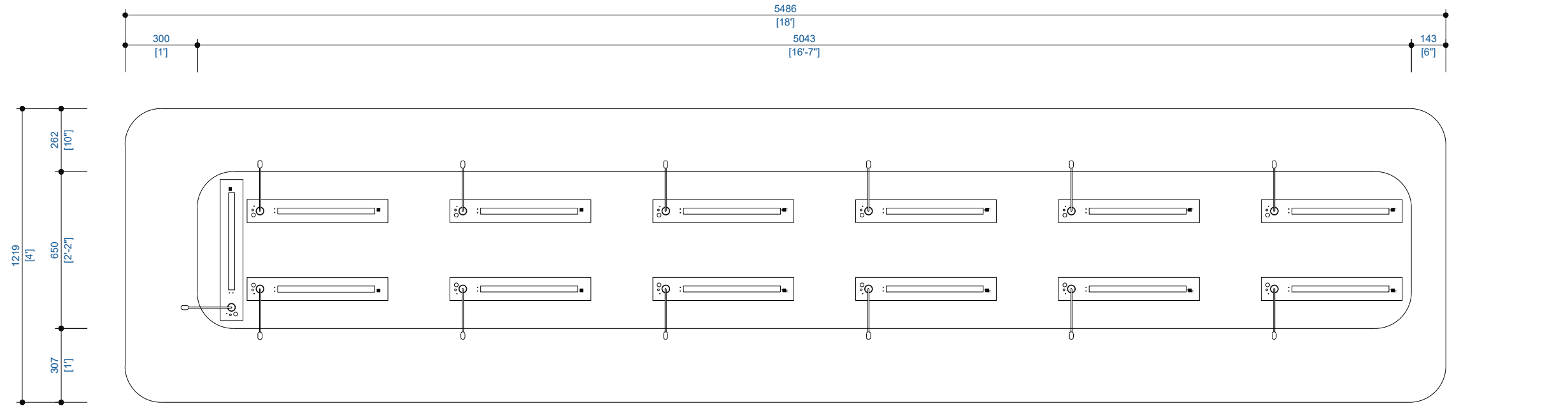
FURNITURE DETAIL

SHEET NUMBER:

4 OFFICE CHAIR DETAILS  
SCALE 1:10



A03



**RETRACTABLE MONITOR**  
 ALUMINUM RETRACTABLE MONITOR WITH AN INDEPENDENT MICROPHONE LIFT.  
 VERTICAL MOTORIZED MONITOR WITH 20° OF INCLINATION.  
 SINGLE ENGINE MECHANISM FOR UP/DOWN AND TILT MOVEMENTS  
 360° LED LIGHTING RING TO INDICATE MICROPHONE STATUS  
 PA AND CONFERENCE WORKING MODE



PROJECT: \_\_\_\_\_  
 OWNER / CLIENT: \_\_\_\_\_  
 ACC  
 SHEET TITLE: \_\_\_\_\_  
 FURNITURE DETAIL  
 SHEET NUMBER: \_\_\_\_\_



LAMIINATED WALL PANEL



GLOSSY CONCRETE FLOOR FINISH



DARK WOOD LAMINATE

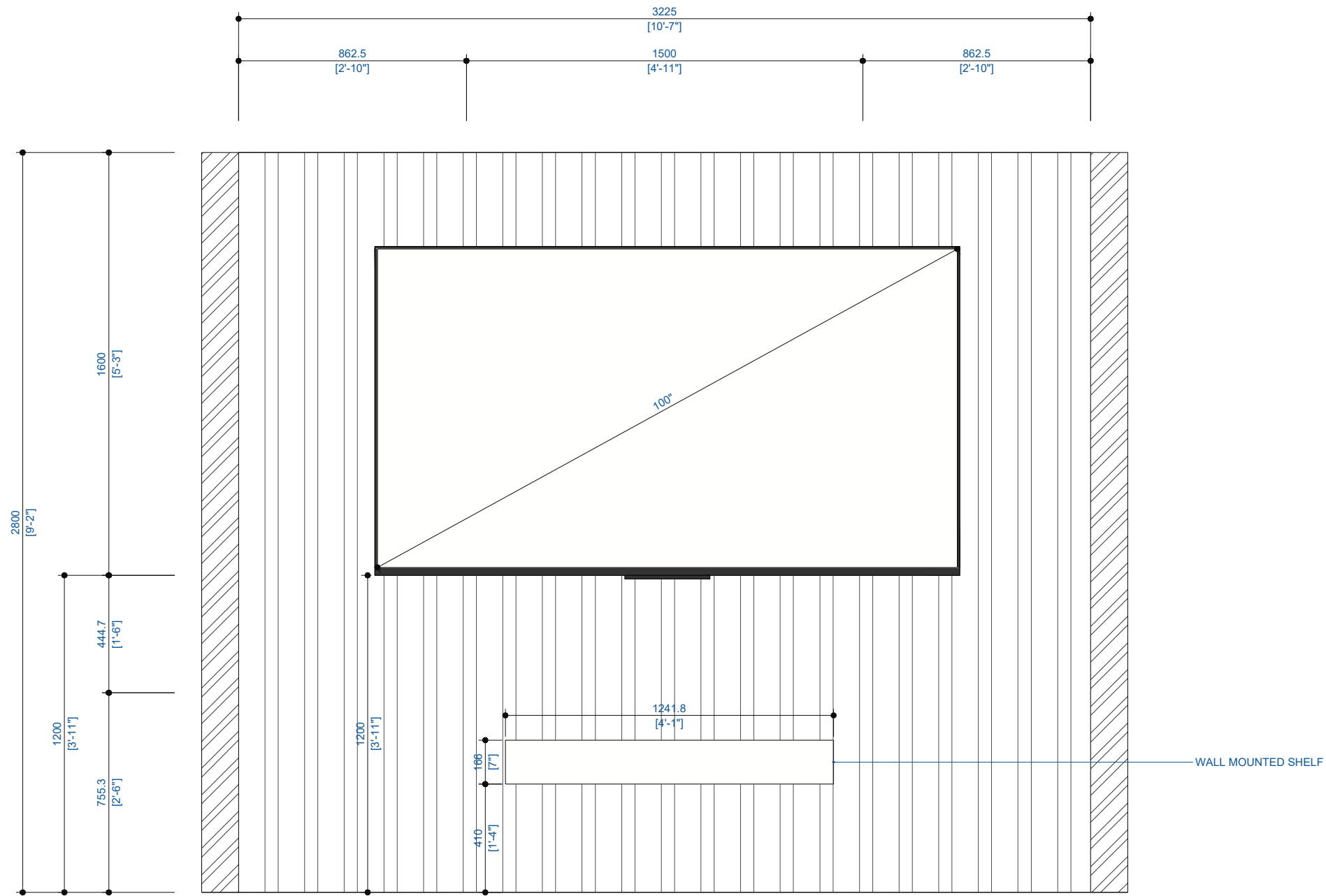


LIGHT/WHITE WOOD LAMINATE



BLACK WOOD LAMINATE





# TV WALL DETAILS

6 TV WALL DETAILS  
SCALE 1:20



PROJECT:

OWNER / CLIENT:

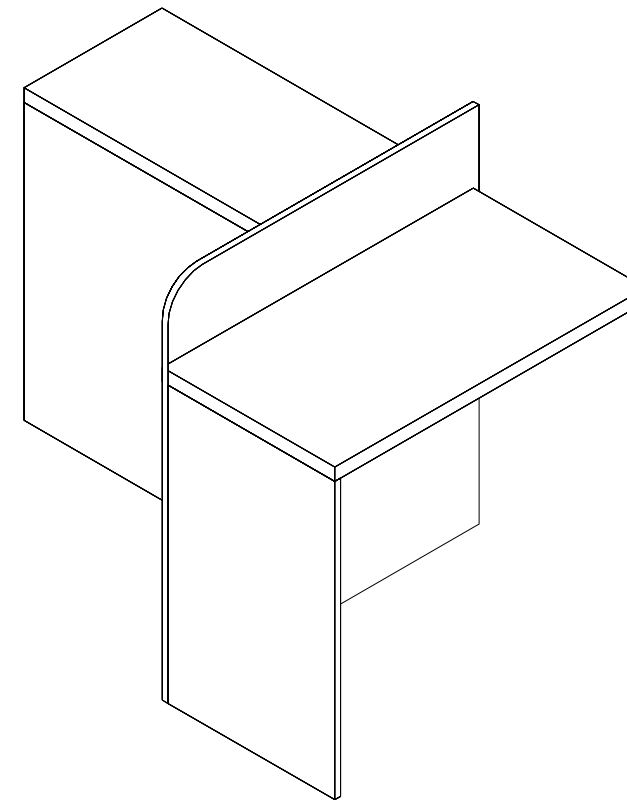
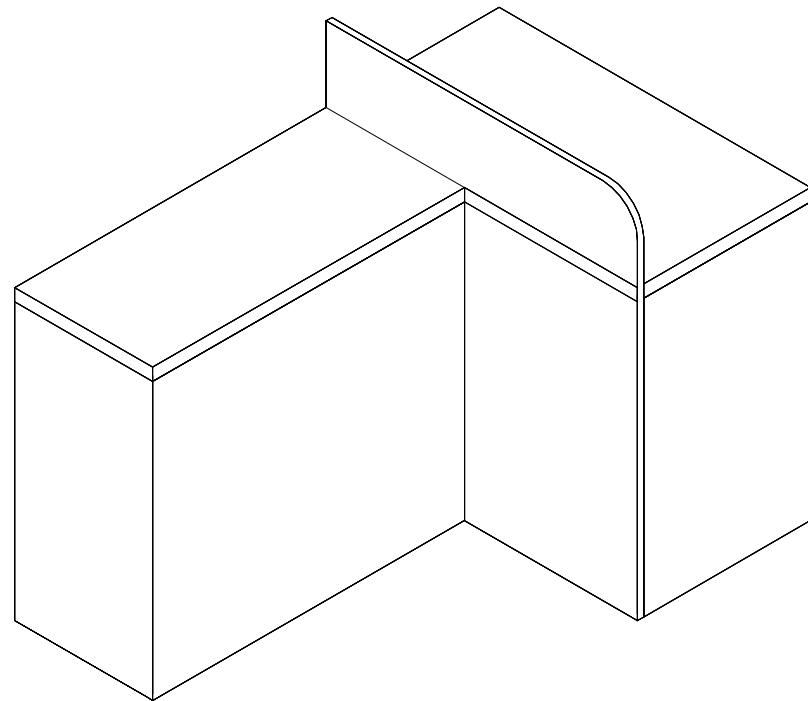
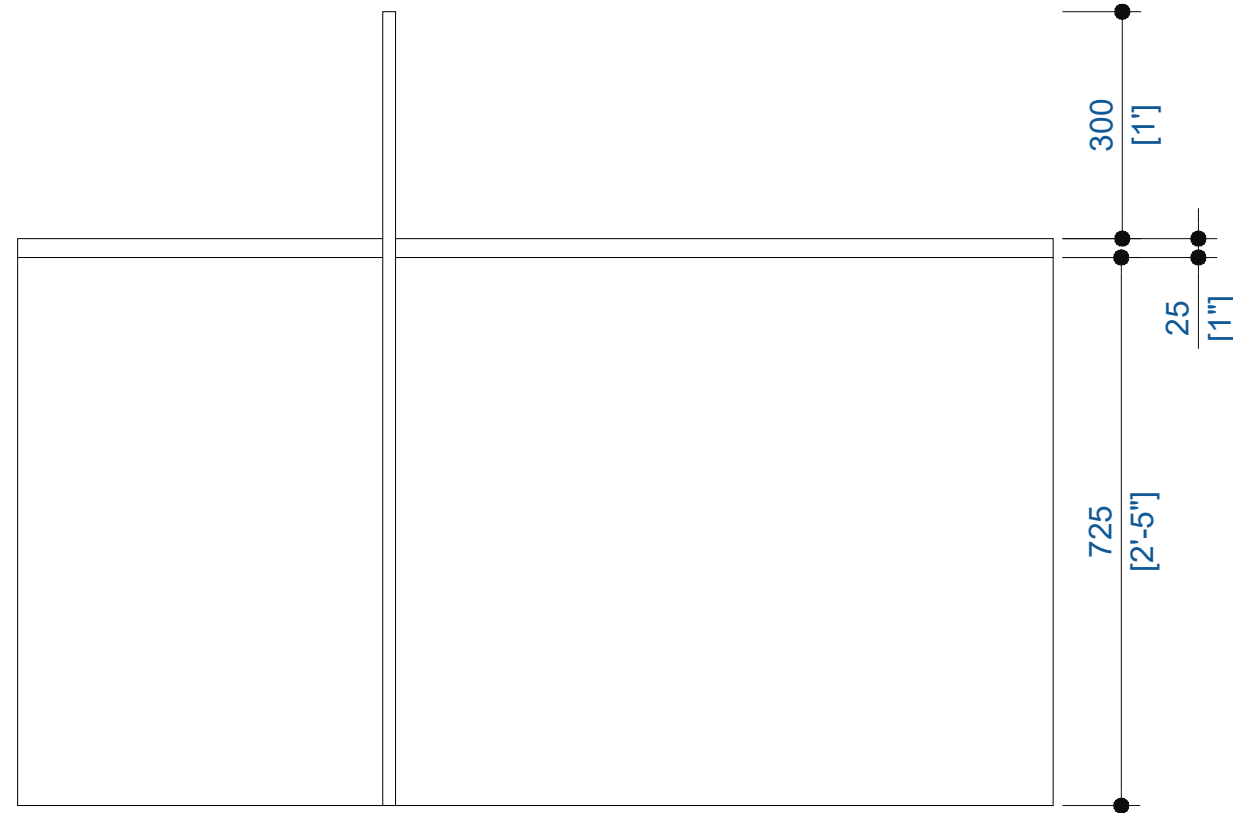
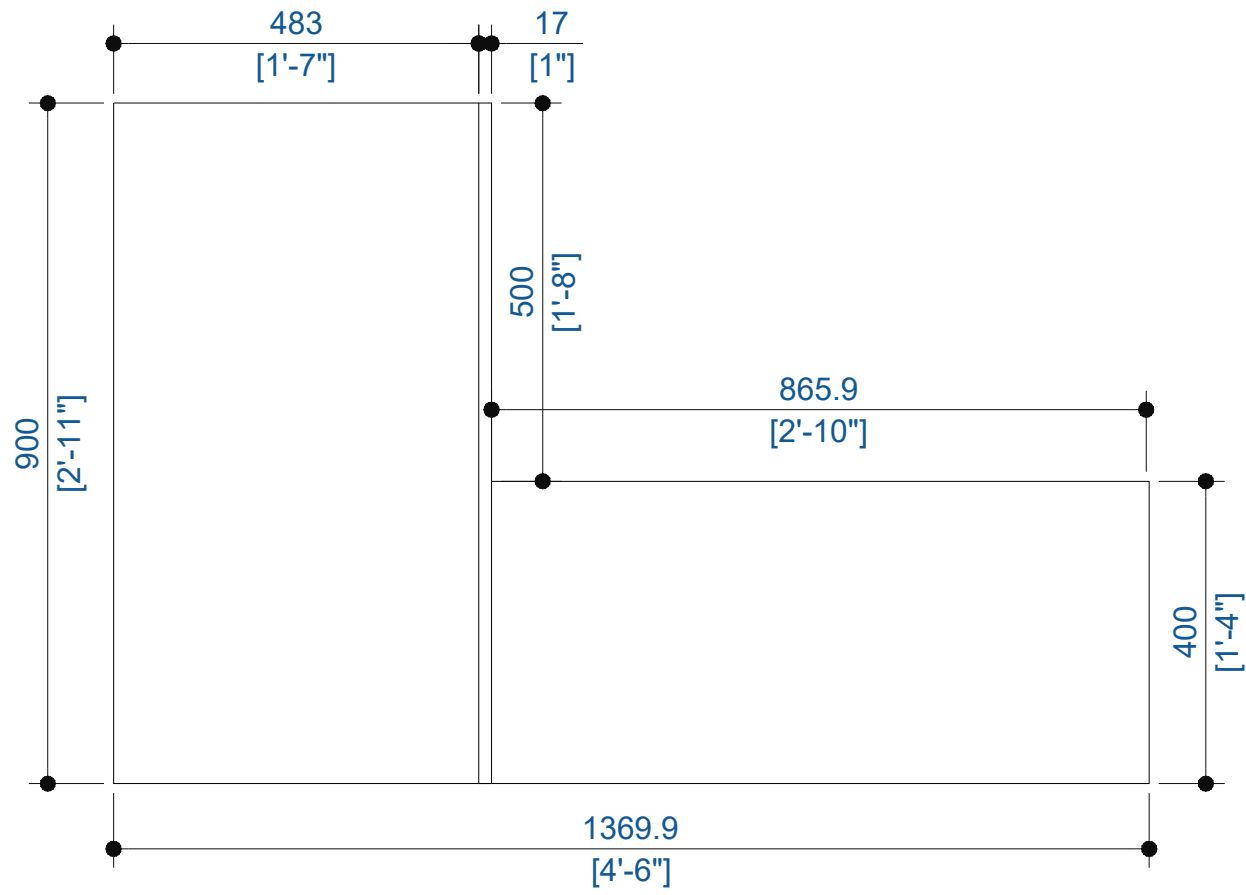
ACC

SHEET TITLE:

FURNITURE DETAIL

SHEET NUMBER:

A05



PROJECT:

OWNER / CLIENT:

ACC

SHEET TITLE:

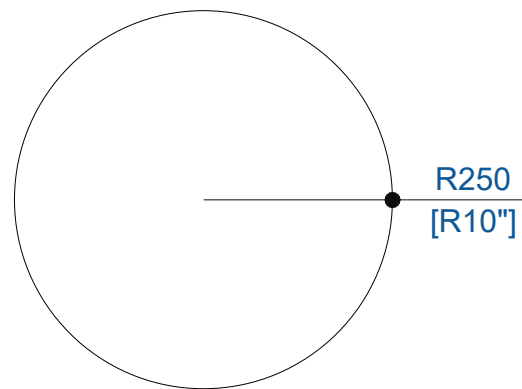
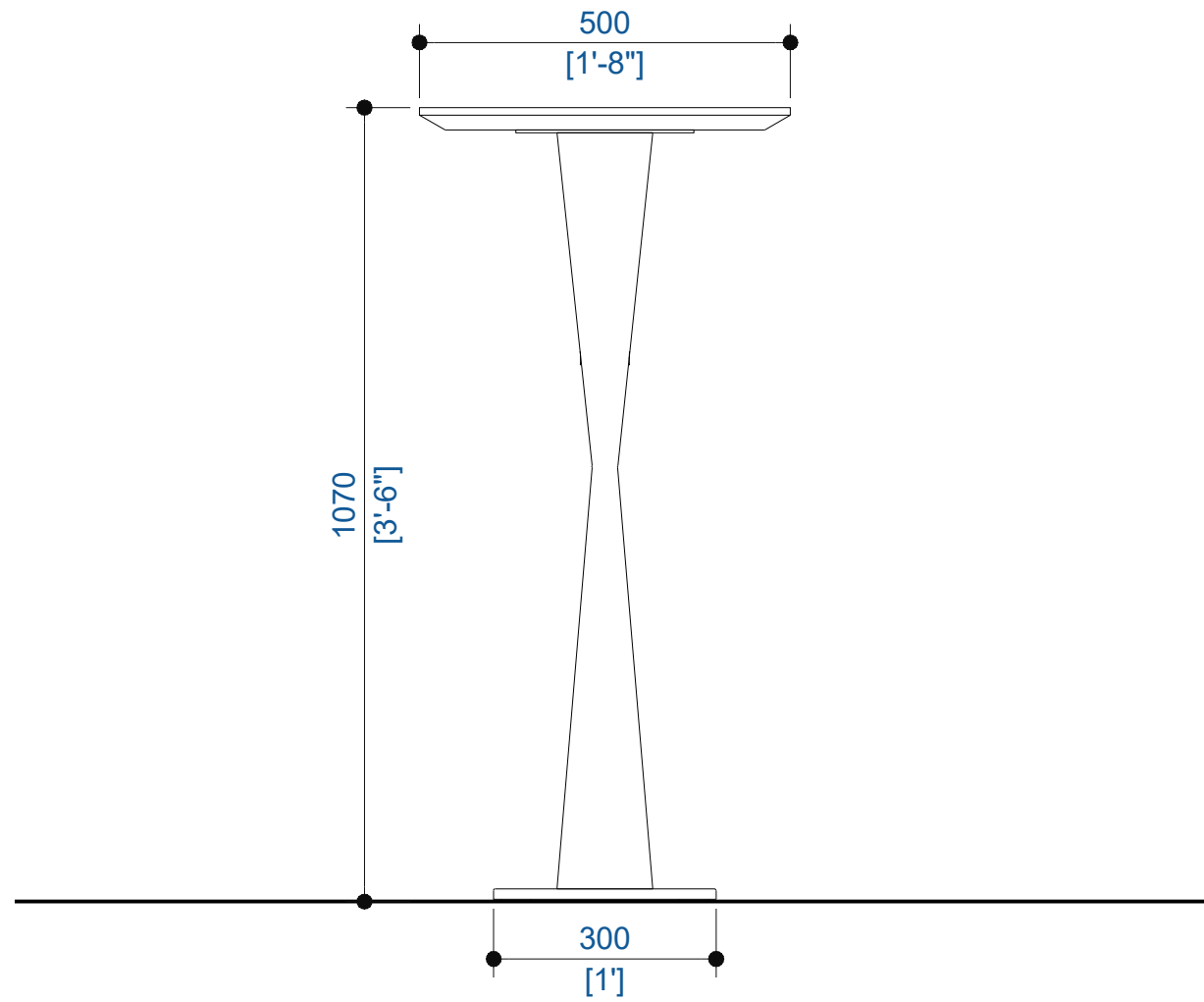
FURNITURE DETAIL

SHEET NUMBER:









STANDING TABLE  
SCALE 1:10



PROJECT:

ACC MEMBERS  
BUREAU

OWNER / CLIENT:

ACC

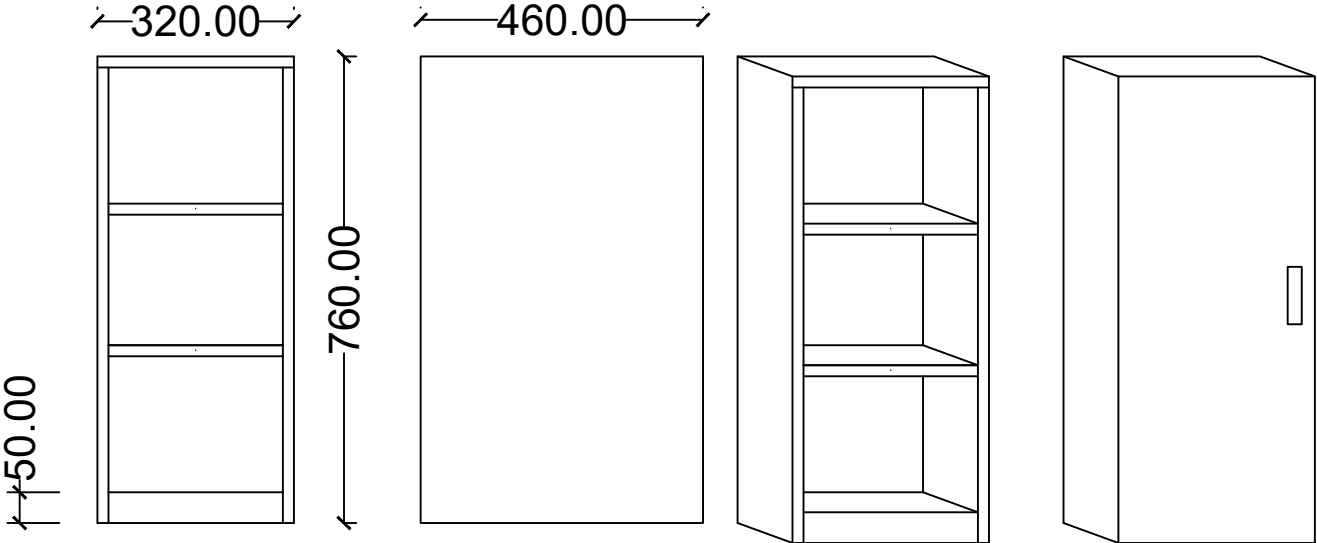
SHEET TITLE:

FURNITURE DETAIL

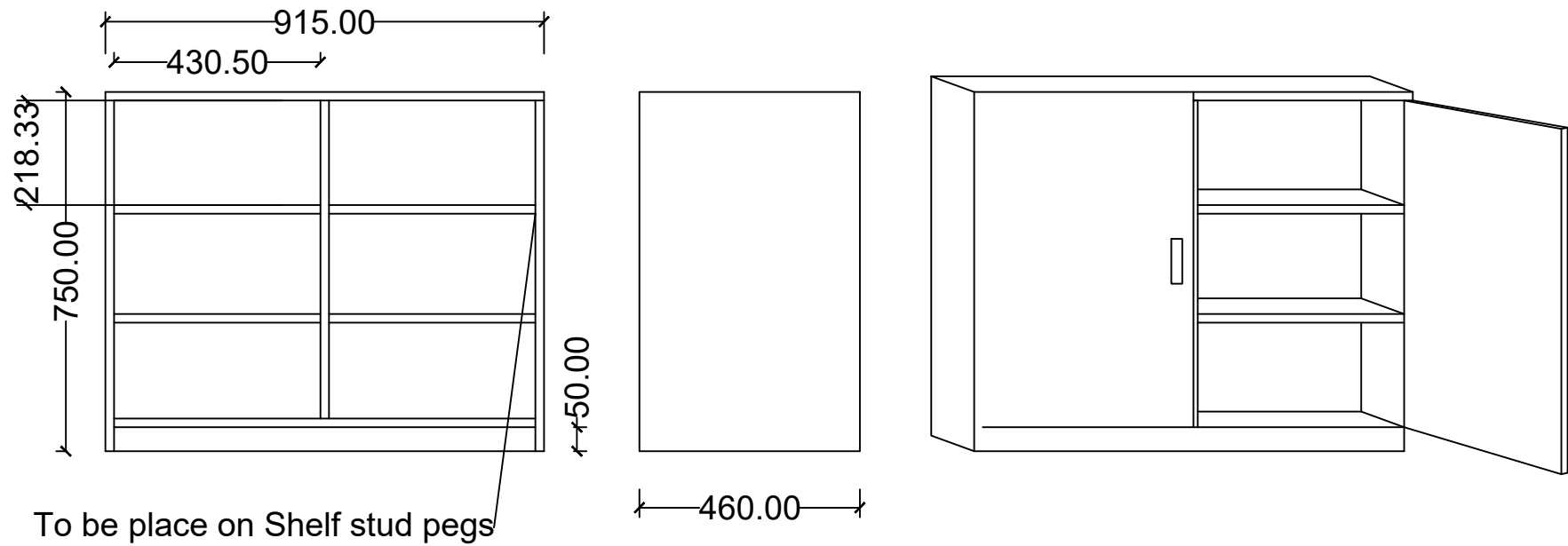
SHEET NUMBER:

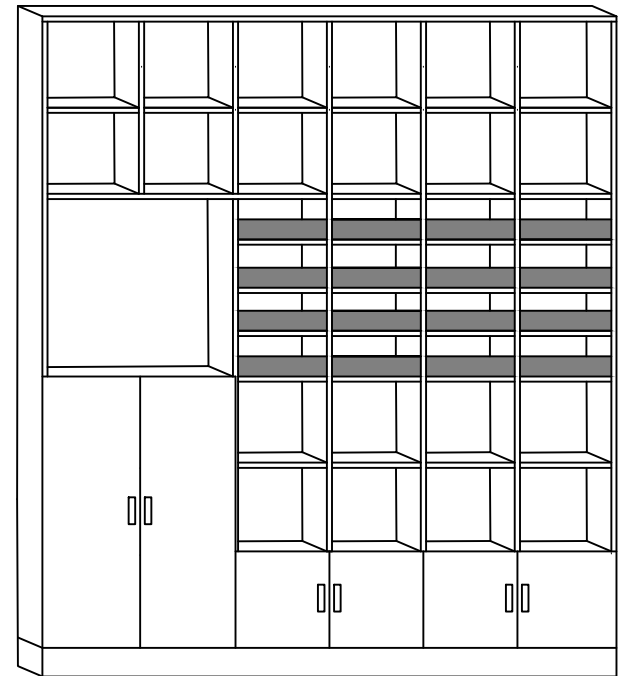
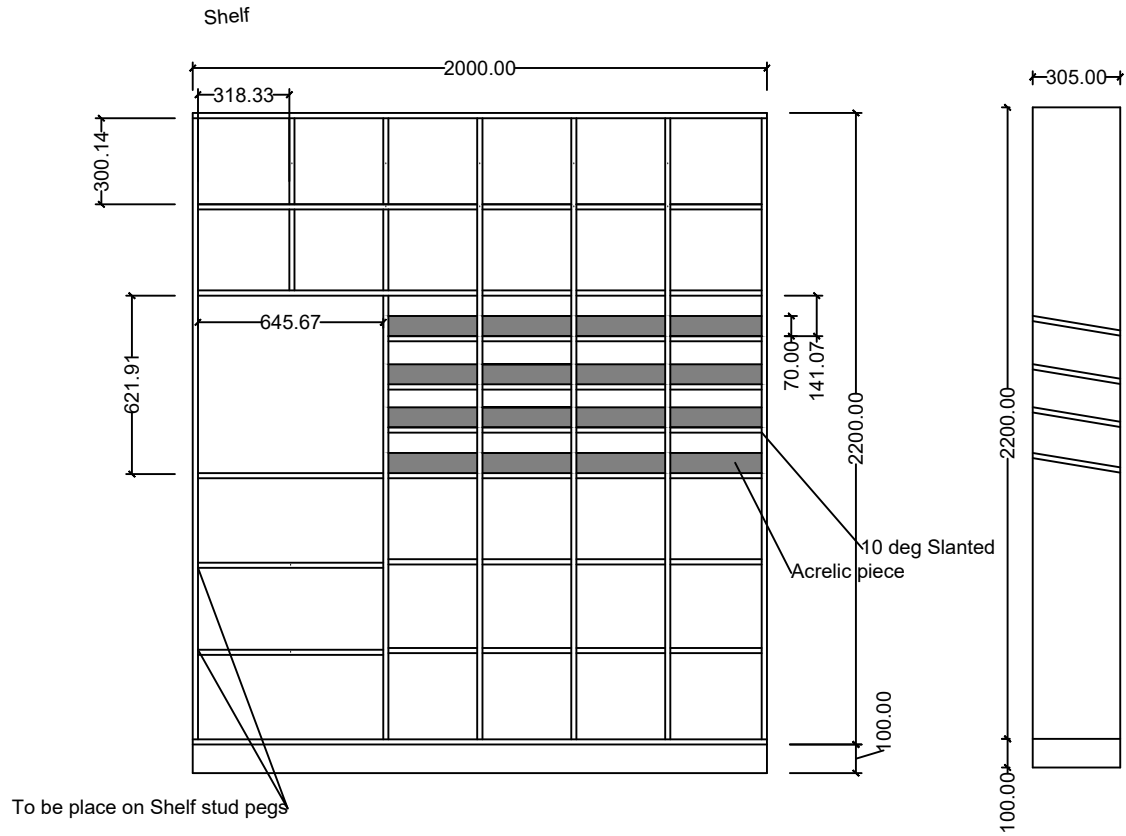
A07

### Coffee Machine



### Food Display Showcase cupboard





### Wall Mounted Cabinet

