

සඳහා පැමිණිල්ල

1. සඳහා

1.1 සඳහා 1 වන අංශයේ 1 වන වර්ගයේ සඳහන් කර ඇති දිනයේ සඳහා පැමිණිල්ල

පිටු 1 දී සඳහන් කර ඇත.

2- අභ්‍යන්තර සේවකරුවන්ගේ සඳහා

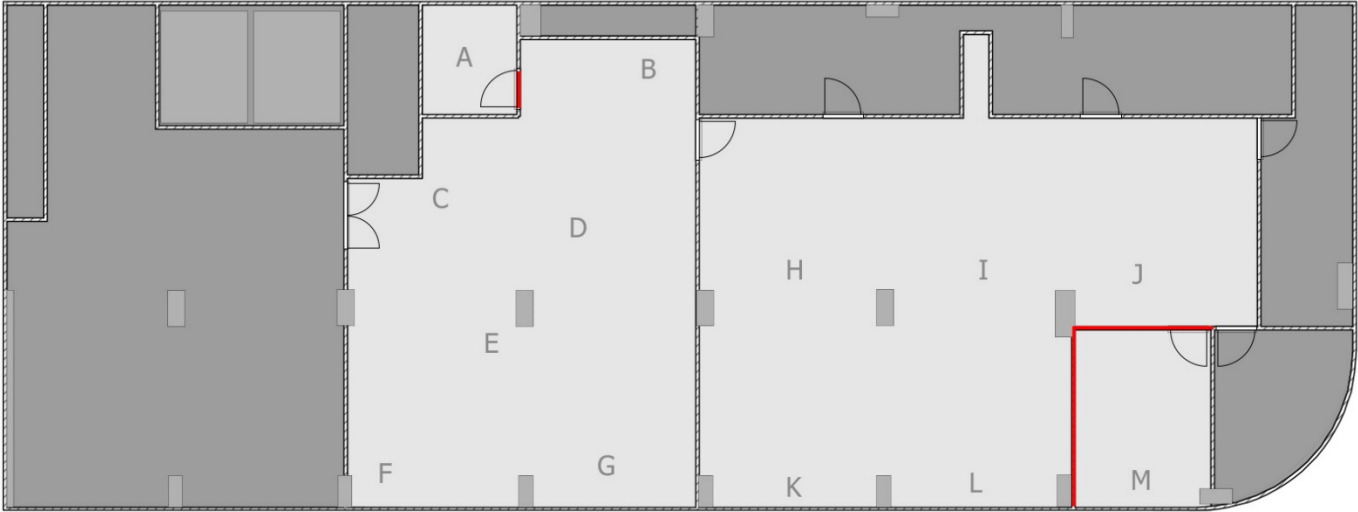
<p>ජනපතා වෘත්තීය සේවා කොමිෂන් කමිටුව</p>	<p>2.1 සඳහා:</p>
<p>අභ්‍යන්තර සේවකරුවන්ගේ සඳහා අභ්‍යන්තර සේවකරුවන්ගේ සඳහා පැමිණිල්ල</p>	<p>2.2 සඳහා සඳහන් කර ඇති දිනයේ සඳහා පැමිණිල්ල</p>
<p>සඳහන් කර ඇති දිනයේ සඳහා පැමිණිල්ල</p>	<p>2.3 සඳහා සඳහන් කර ඇති දිනයේ සඳහා පැමිණිල්ල</p>
<p>සඳහන් කර ඇති දිනයේ සඳහා පැමිණිල්ල</p>	<p>2.3 සඳහා සඳහන් කර ඇති දිනයේ සඳහා පැමිණිල්ල</p>
<p>සඳහන් කර ඇති දිනයේ සඳහා පැමිණිල්ල</p> <p>සඳහන් කර ඇති දිනයේ සඳහා පැමිණිල්ල</p>	<p>2.4 සඳහා සඳහන් කර ඇති දිනයේ සඳහා පැමිණිල්ල</p>

<p> ۴. وەرگەن ئىشلىرىنى تەكشۈرۈش ۋە تەييارلىق. ۵. ئىشلىرىنىڭ تەكشۈرۈلۈشى ۋە تەييارلىق. ۶. تەكشۈرۈش ئىشلىرىنىڭ تەكشۈرۈلۈشى ۋە تەييارلىق. ۷. تەكشۈرۈش ئىشلىرىنىڭ تەكشۈرۈلۈشى ۋە تەييارلىق. ۸. تەكشۈرۈش ئىشلىرىنىڭ تەكشۈرۈلۈشى ۋە تەييارلىق. ۹. تەكشۈرۈش ئىشلىرىنىڭ تەكشۈرۈلۈشى ۋە تەييارلىق. ۱۰. تەكشۈرۈش ئىشلىرىنىڭ تەكشۈرۈلۈشى ۋە تەييارلىق. ۱۱. تەكشۈرۈش ئىشلىرىنىڭ تەكشۈرۈلۈشى ۋە تەييارلىق. ۱۲. تەكشۈرۈش ئىشلىرىنىڭ تەكشۈرۈلۈشى ۋە تەييارلىق. ۱۳. تەكشۈرۈش ئىشلىرىنىڭ تەكشۈرۈلۈشى ۋە تەييارلىق. ۱۴. تەكشۈرۈش ئىشلىرىنىڭ تەكشۈرۈلۈشى ۋە تەييارلىق. ۱۵. تەكشۈرۈش ئىشلىرىنىڭ تەكشۈرۈلۈشى ۋە تەييارلىق. ۱۶. تەكشۈرۈش ئىشلىرىنىڭ تەكشۈرۈلۈشى ۋە تەييارلىق. ۱۷. تەكشۈرۈش ئىشلىرىنىڭ تەكشۈرۈلۈشى ۋە تەييارلىق. ۱۸. تەكشۈرۈش ئىشلىرىنىڭ تەكشۈرۈلۈشى ۋە تەييارلىق. ۱۹. تەكشۈرۈش ئىشلىرىنىڭ تەكشۈرۈلۈشى ۋە تەييارلىق. ۲۰. تەكشۈرۈش ئىشلىرىنىڭ تەكشۈرۈلۈشى ۋە تەييارلىق. </p>	
<p>تەكشۈرۈش ئىشلىرىنىڭ تەكشۈرۈلۈشى ۋە تەييارلىق.</p>	<p>2.5 تەكشۈرۈش ئىشلىرى:</p>
<p> ۲۰۲۳-يىلى 3-ئاي 3-كۈنى تەكشۈرۈش ئىشلىرى 11:00 كە باشلايدۇ </p>	<p>2.6 تەكشۈرۈش ئىشلىرى:</p>
<p> ۲۰۲۳-يىلى 3-ئاي 3-كۈنى تەكشۈرۈش ئىشلىرى 11:00 كە باشلايدۇ </p>	<p>2.7 تەكشۈرۈش ئىشلىرى:</p>
<p> تەكشۈرۈش ئىشلىرىنىڭ تەكشۈرۈلۈشى ۋە تەييارلىق 1-نومۇرلۇق تەكشۈرۈش ئىشلىرى 3323939 نومۇرى </p>	<p>2.8 تەكشۈرۈش ئىشلىرى:</p>
<p> تەكشۈرۈش ئىشلىرىنىڭ تەكشۈرۈلۈشى ۋە تەييارلىق تەكشۈرۈش ئىشلىرىنىڭ تەكشۈرۈلۈشى ۋە تەييارلىق </p>	<p>2.10 تەكشۈرۈش ئىشلىرى:</p>
<p> تەكشۈرۈش ئىشلىرىنىڭ تەكشۈرۈلۈشى ۋە تەييارلىق تەكشۈرۈش ئىشلىرىنىڭ تەكشۈرۈلۈشى ۋە تەييارلىق </p>	<p>2.11 تەكشۈرۈش ئىشلىرى:</p>
<p>60 تەكشۈرۈش ئىشلىرى</p>	<p>2.12 تەكشۈرۈش ئىشلىرى:</p>

تصميم قاعات - 1 - دوائر تعليمية حاسوبية

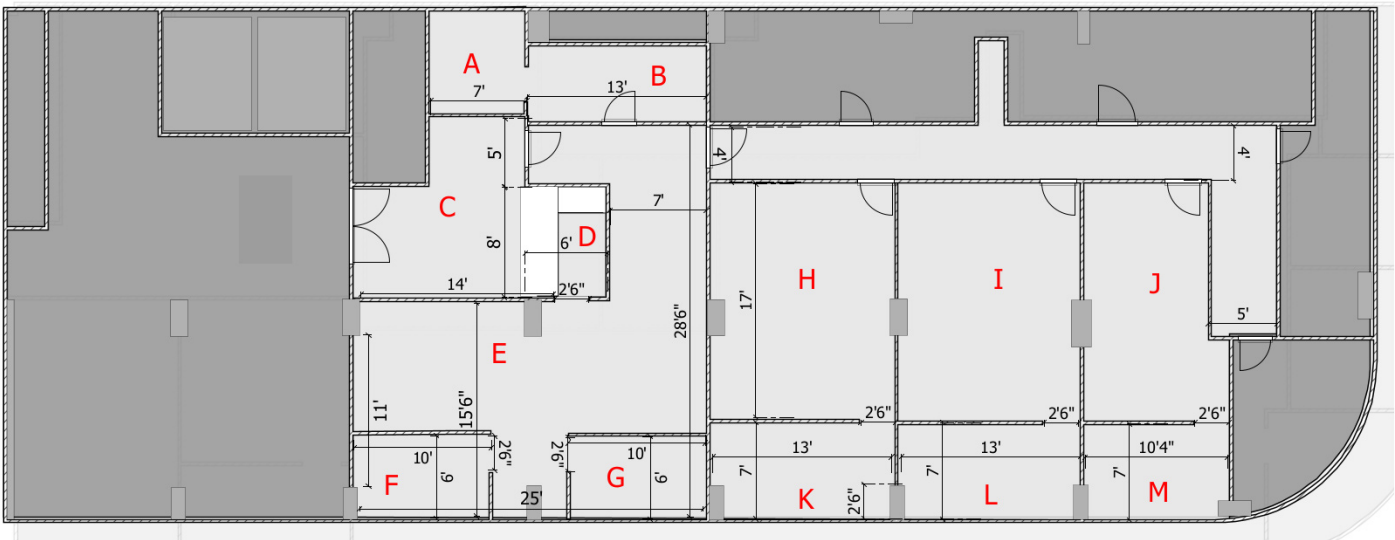
1 1.0 قسم قاعات حاسوبية

1 1.1 قسم قاعات حاسوبية حيزية تعليمية



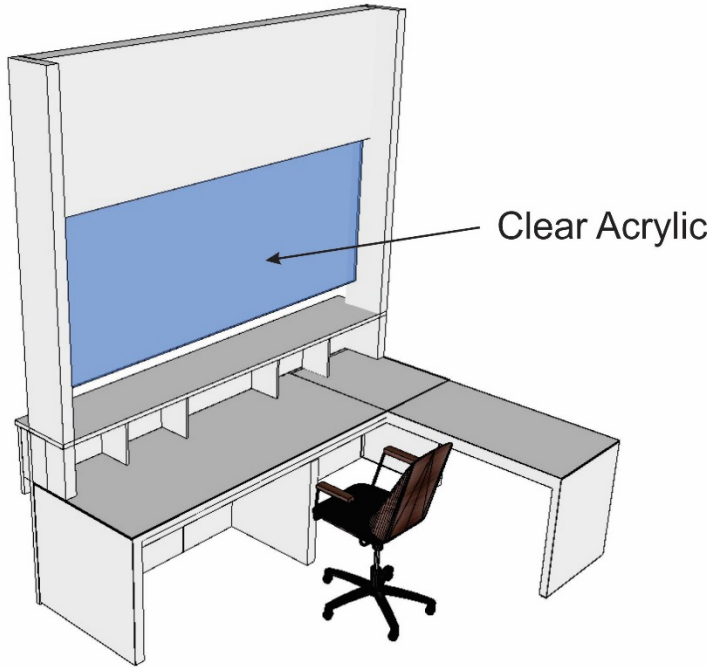
مخطط قاعات حاسوبية حيزية تعليمية - تصميم قاعات حاسوبية حيزية تعليمية

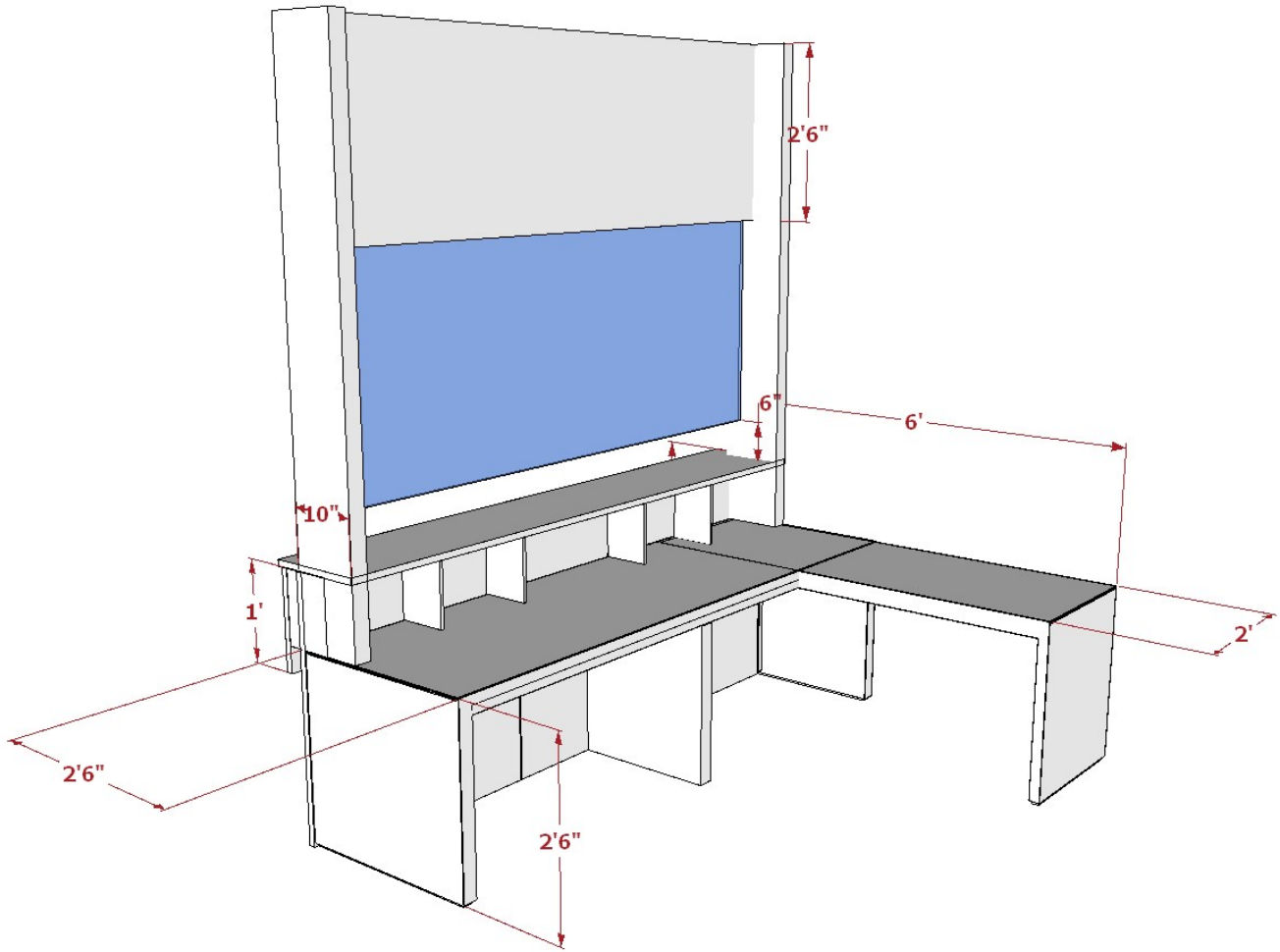
1 1.2 قسم قاعات حاسوبية حيزية تعليمية

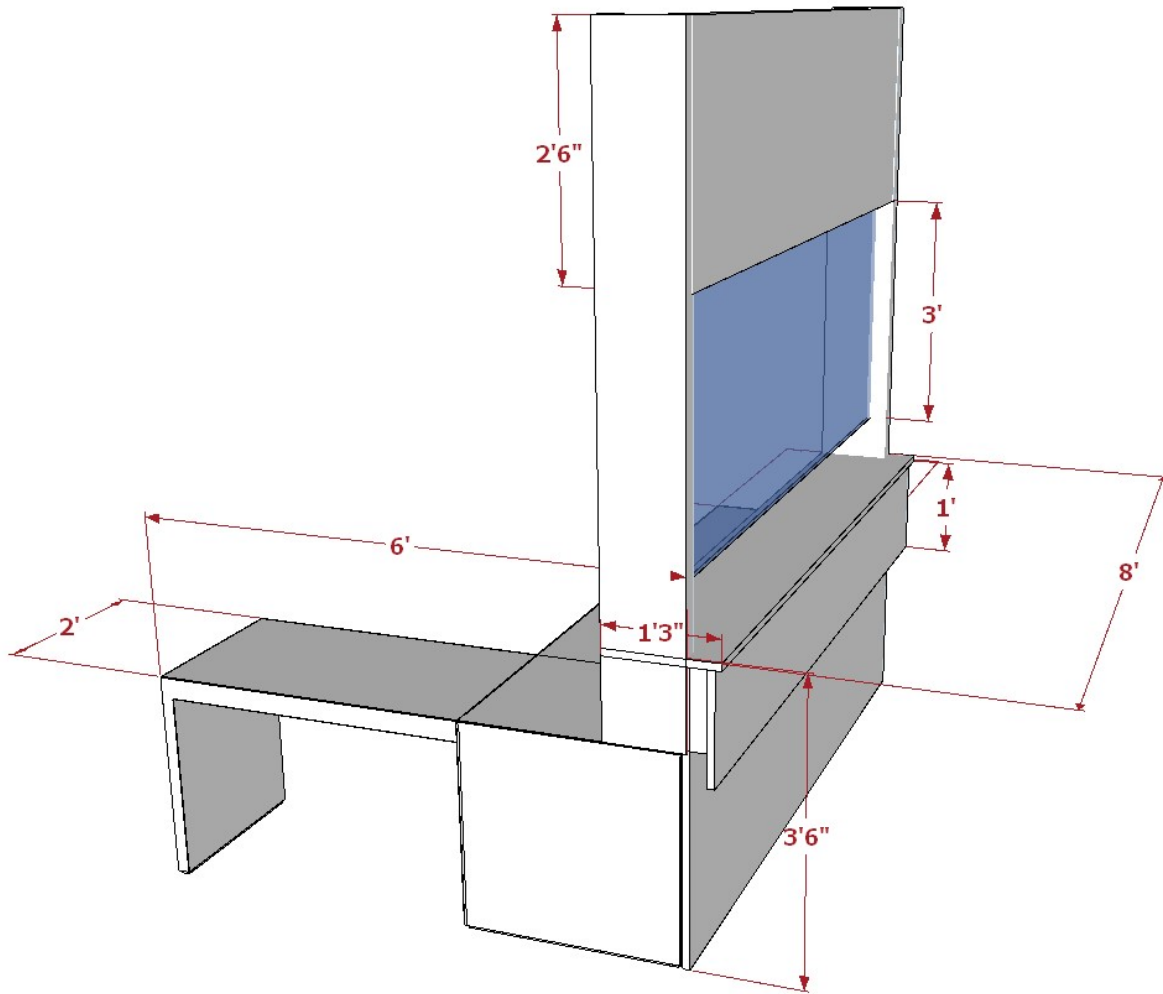




• لائىسجى تىكى ئامبىر تىكىدىكى ئىسسىقلىق 6mm نى ئامبىر تىكىدىكى ئىسسىقلىق سىغىرىش ئىقتىدارىنى كۆرسىتىدۇ.

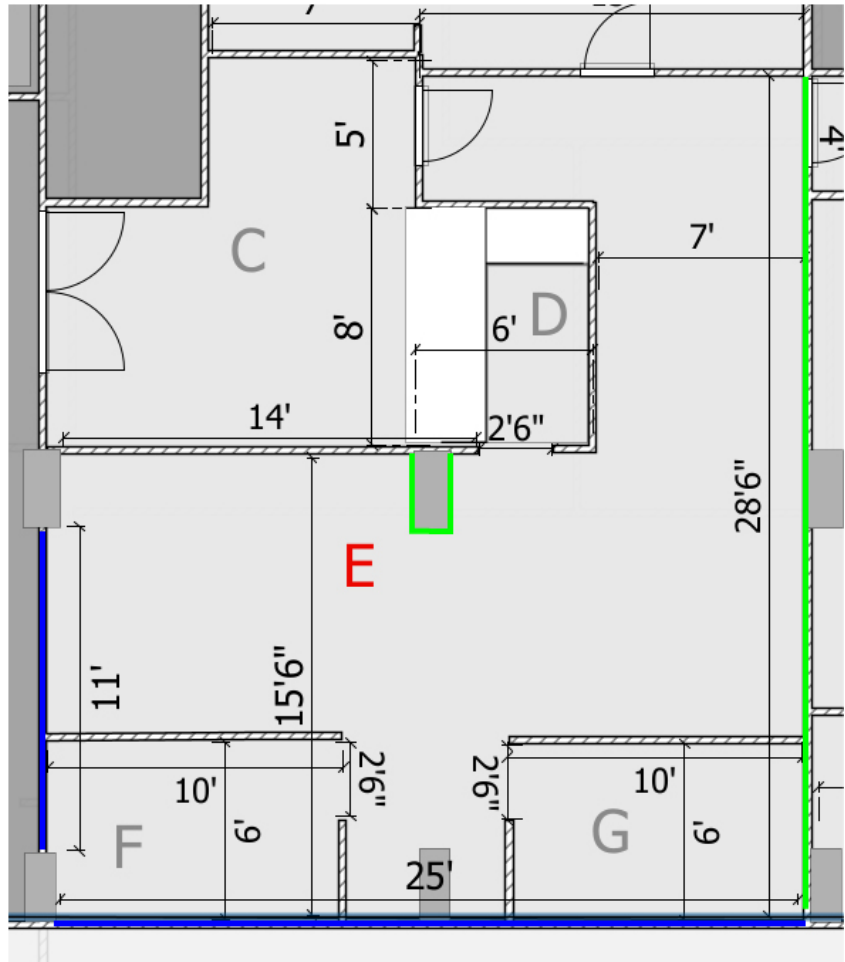






1.6.2 دسک لائوټی جو نقشو

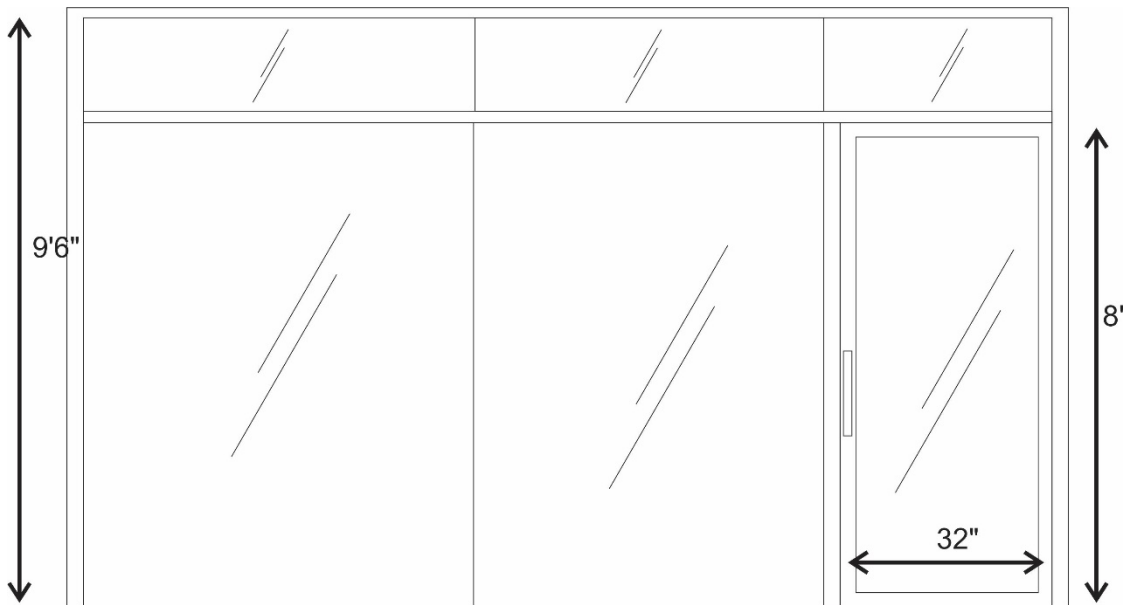
- ڊسڪ ٽوپ ۽ لائوٽي ٽوپ ۽ ٻيٽ ٽوپ لاءِ ڊسڪ ٽوپ ۽ لائوٽي ٽوپ جو استعمال ڪيو ويندو آهي.
- لائوٽي ٽوپ 18mm ۽ ڊسڪ ٽوپ لاءِ ڊسڪ ٽوپ ۽ لائوٽي ٽوپ جو استعمال ڪيو ويندو آهي.
- لائوٽي ٽوپ لاءِ ڊسڪ ٽوپ 6mm ۽ لائوٽي ٽوپ لاءِ ڊسڪ ٽوپ جو استعمال ڪيو ويندو آهي.
- لائوٽي ٽوپ لاءِ ڊسڪ ٽوپ جو استعمال ڪيو ويندو آهي.
- ٽوپ لاءِ ڊسڪ ٽوپ ۽ لائوٽي ٽوپ جو استعمال ڪيو ويندو آهي. ڊسڪ ٽوپ لاءِ ڊسڪ ٽوپ جو استعمال ڪيو ويندو آهي.
- ڊسڪ ٽوپ لاءِ ڊسڪ ٽوپ 2 × 2 ۽ ڊسڪ ٽوپ لاءِ ڊسڪ ٽوپ 2 × 2 جو استعمال ڪيو ويندو آهي. ڊسڪ ٽوپ لاءِ ڊسڪ ٽوپ 9mm ۽ لائوٽي ٽوپ لاءِ ڊسڪ ٽوپ جو استعمال ڪيو ويندو آهي.
- ڊسڪ ٽوپ لاءِ ڊسڪ ٽوپ جو استعمال ڪيو ويندو آهي.
- ڊسڪ ٽوپ لاءِ ڊسڪ ٽوپ جو استعمال ڪيو ويندو آهي.



1.7.2 دۆلەت ئۆزگەرتىش قىلىنىشى

- ئۆز ئۆزىدىن ئۆزگەرتىش قىلىنىشى ئۆزگەرتىش قىلىنىشى ئۆزگەرتىش قىلىنىشى.
- دۆلەت ئۆزگەرتىش قىلىنىشى ئۆزگەرتىش قىلىنىشى ئۆزگەرتىش قىلىنىشى.
- دۆلەت ئۆزگەرتىش قىلىنىشى ئۆزگەرتىش قىلىنىشى ئۆزگەرتىش قىلىنىشى.
- دۆلەت ئۆزگەرتىش قىلىنىشى ئۆزگەرتىش قىلىنىشى ئۆزگەرتىش قىلىنىشى.
- ئۆز ئۆزىدىن ئۆزگەرتىش قىلىنىشى ئۆزگەرتىش قىلىنىشى ئۆزگەرتىش قىلىنىشى.
- دۆلەت ئۆزگەرتىش قىلىنىشى ئۆزگەرتىش قىلىنىشى ئۆزگەرتىش قىلىنىشى.
- دۆلەت ئۆزگەرتىش قىلىنىشى ئۆزگەرتىش قىلىنىشى ئۆزگەرتىش قىلىنىشى.

- 8mm گھنٹیاں لگاؤں۔
- 6 انگلیوں وچ 9 انگلیوں وچ 6 انگلیوں وچ۔
- 6 انگلیوں وچ 9 انگلیوں وچ 6 انگلیوں وچ۔



• 8 انگلیوں وچ 9 انگلیوں وچ 6 انگلیوں وچ 6 انگلیوں وچ 6 انگلیوں وچ 9 انگلیوں وچ 6 انگلیوں وچ۔

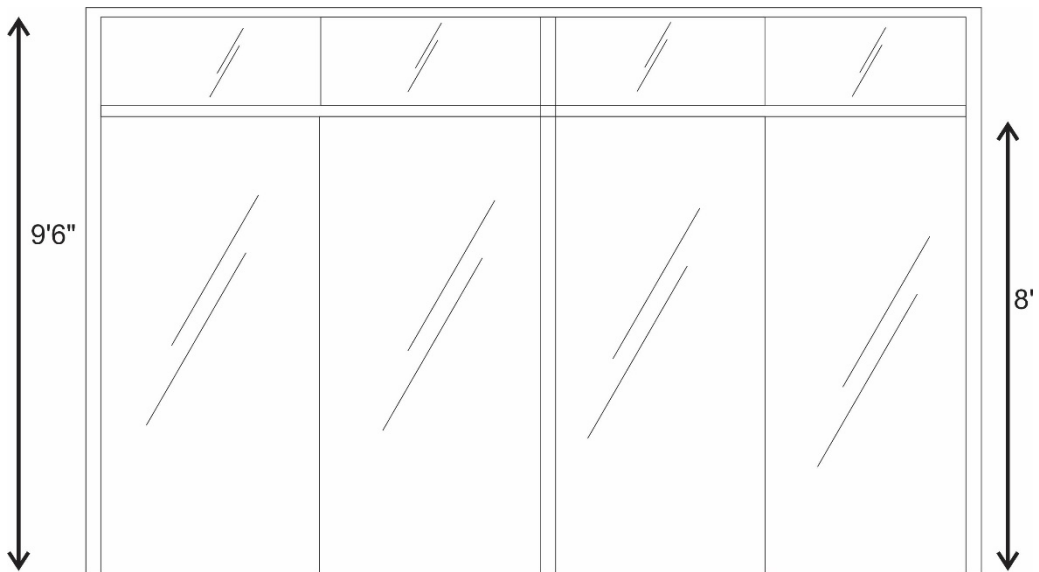
• 8 انگلیوں وچ 9 انگلیوں وچ 6 انگلیوں وچ 6 انگلیوں وچ 6 انگلیوں وچ 9 انگلیوں وچ 6 انگلیوں وچ۔

• 8 انگلیوں وچ 9 انگلیوں وچ 6 انگلیوں وچ 6 انگلیوں وچ 6 انگلیوں وچ 9 انگلیوں وچ 6 انگلیوں وچ۔

• 8mm گھنٹیاں لگاؤں۔

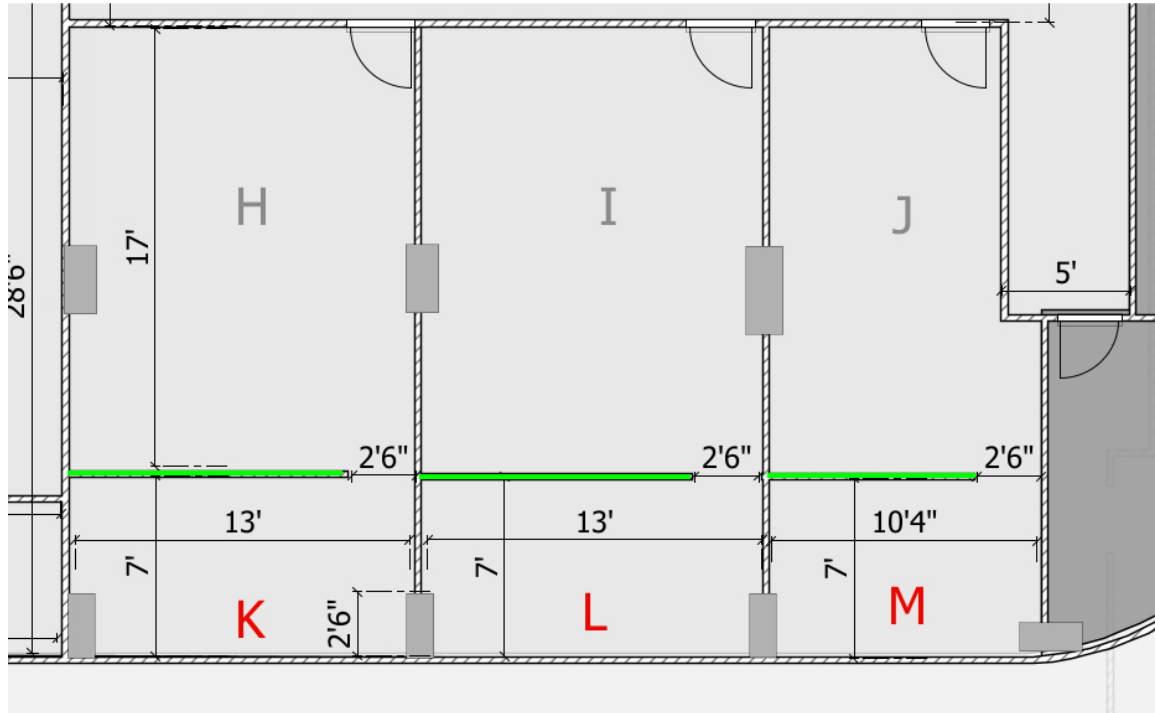
• 6 انگلیوں وچ 9 انگلیوں وچ 6 انگلیوں وچ۔

• 6 انگلیوں وچ 9 انگلیوں وچ 6 انگلیوں وچ۔



1-10 شەبەھە K,L,M

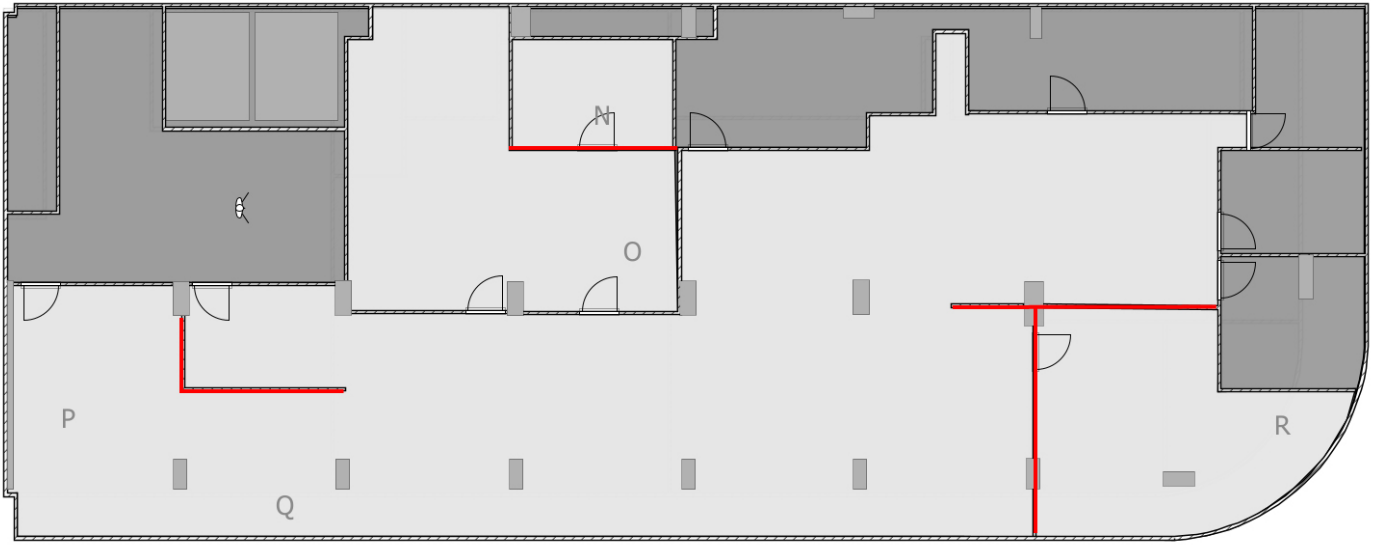
1-10-1 ئۆلچەم



- ئۆز ئۆزىگە قارىتا ئۆزۈم-ئۆزۈمگە قارىتا كۆرۈنۈش ئۆزگىرىشىنى كۆرسىتىدىغان ئۆلچەم ئۆزگىرىشىنى كۆرسىتىدۇ.
- ئۆزۈم-ئۆزۈمگە قارىتا ئۆزۈم-ئۆزۈمگە قارىتا ئۆزگىرىشىنى كۆرسىتىدىغان ئۆلچەم ئۆزگىرىشىنى كۆرسىتىدۇ.
- ئۆزۈم-ئۆزۈمگە قارىتا ئۆزۈم-ئۆزۈمگە قارىتا ئۆزگىرىشىنى كۆرسىتىدىغان ئۆلچەم ئۆزگىرىشىنى كۆرسىتىدۇ.
- ئۆزۈم-ئۆزۈمگە قارىتا ئۆزۈم-ئۆزۈمگە قارىتا ئۆزگىرىشىنى كۆرسىتىدىغان ئۆلچەم ئۆزگىرىشىنى كۆرسىتىدۇ.
- ئۆزۈم-ئۆزۈمگە قارىتا ئۆزۈم-ئۆزۈمگە قارىتا ئۆزگىرىشىنى كۆرسىتىدىغان ئۆلچەم ئۆزگىرىشىنى كۆرسىتىدۇ.

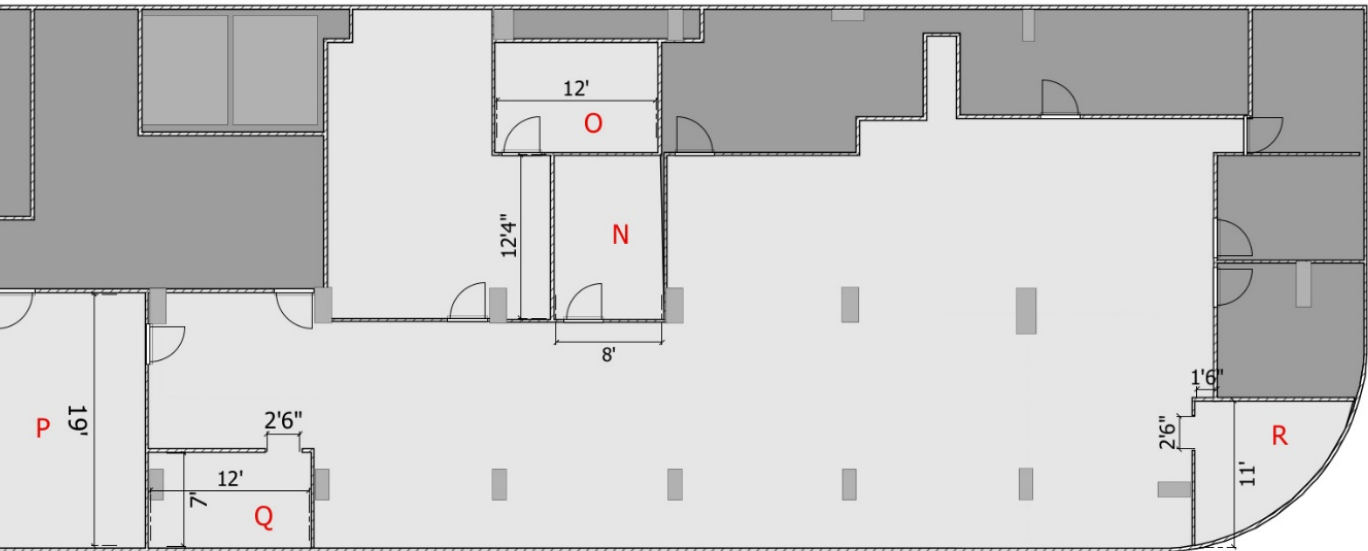
2 2.0 وَاَسْرَ وَوَسْرِي وَاَسْرَ

1 2.1 وَاَسْرَ وَوَسْرِي وَاَسْرَ وَوَسْرِي وَاَسْرَ وَوَسْرِي



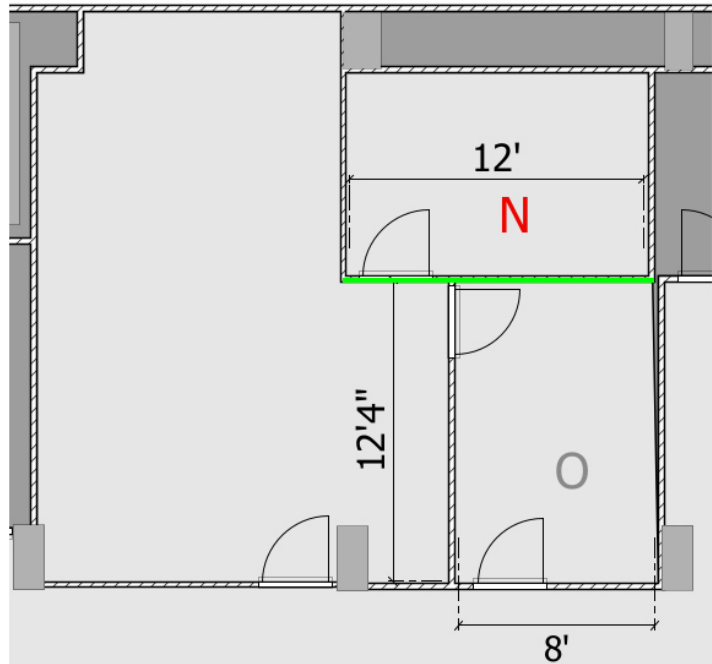
وَاَسْرَ وَوَسْرِي وَاَسْرَ وَوَسْرِي وَاَسْرَ وَوَسْرِي وَاَسْرَ وَوَسْرِي

2.2 وَاَسْرَ وَوَسْرِي وَاَسْرَ وَوَسْرِي وَاَسْرَ وَوَسْرِي



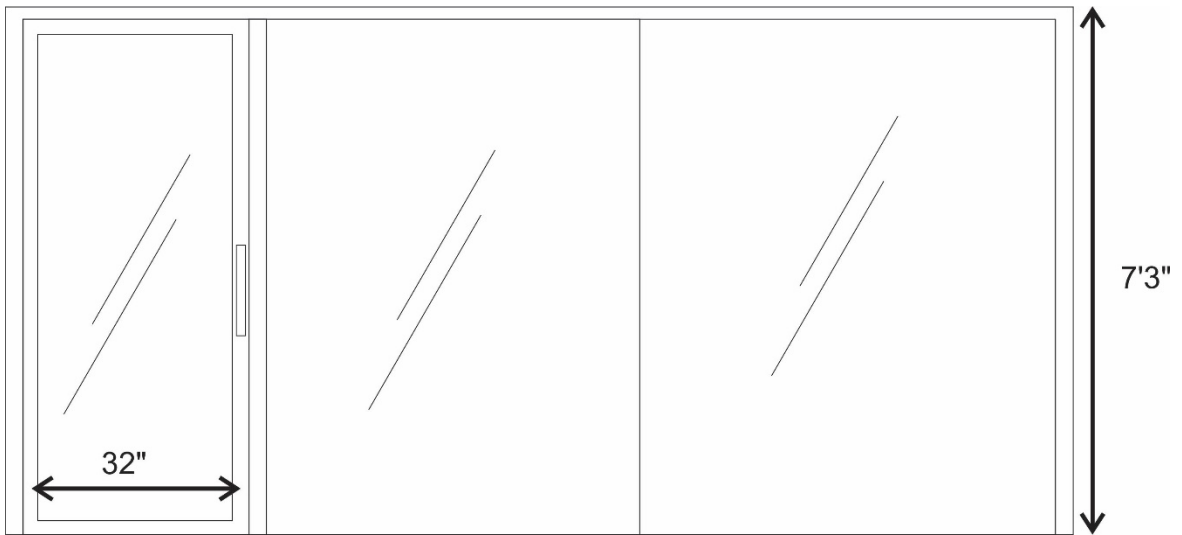
2.3 שטח מסומן N

2.3.1 תוכנית



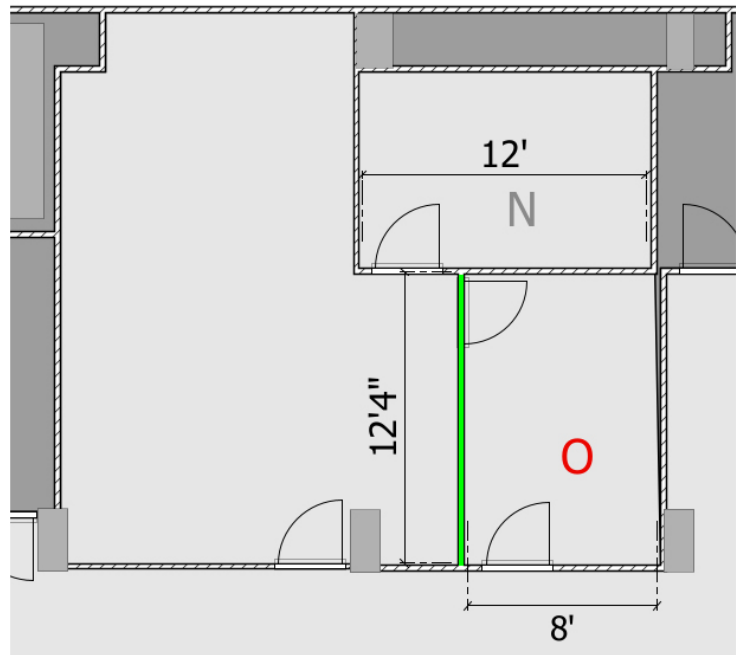
2.3.2 דרישות לחדרי חירום

- 2.1 ירי שריג מסומן נ"א נדרש במרחב המסומן נ"א וצדו המצוי לצד המסומן נ"א. גובה המסומן נ"א יתאים לריג מסומן נ"א.
- חדר המסומן נ"א יבנה בצורתו המסומנת ויכיל את כל הריג מסומן נ"א וצדו המצוי לצד המסומן נ"א. גובה המסומן נ"א יתאים לריג מסומן נ"א.
- המסומן נ"א יבנה בצורתו המסומנת ויכיל את כל הריג מסומן נ"א וצדו המצוי לצד המסומן נ"א. גובה המסומן נ"א יתאים לריג מסומן נ"א.
- דריג מסומן נ"א יבנה בצורתו המסומנת ויכיל את כל הריג מסומן נ"א וצדו המצוי לצד המסומן נ"א. גובה המסומן נ"א יתאים לריג מסומן נ"א.
- המסומן נ"א יבנה בצורתו המסומנת ויכיל את כל הריג מסומן נ"א וצדו המצוי לצד המסומן נ"א. גובה המסומן נ"א יתאים לריג מסומן נ"א.
- המסומן נ"א יבנה בצורתו המסומנת ויכיל את כל הריג מסומן נ"א וצדו המצוי לצד המסומן נ"א. גובה המסומן נ"א יתאים לריג מסומן נ"א.
- המסומן נ"א יבנה בצורתו המסומנת ויכיל את כל הריג מסומן נ"א וצדו המצוי לצד המסומן נ"א. גובה המסומן נ"א יתאים לריג מסומן נ"א.
- המסומן נ"א יבנה בצורתו המסומנת ויכיל את כל הריג מסומן נ"א וצדו המצוי לצד המסומן נ"א. גובה המסומן נ"א יתאים לריג מסומן נ"א.



2.4 شیشه سه پانه

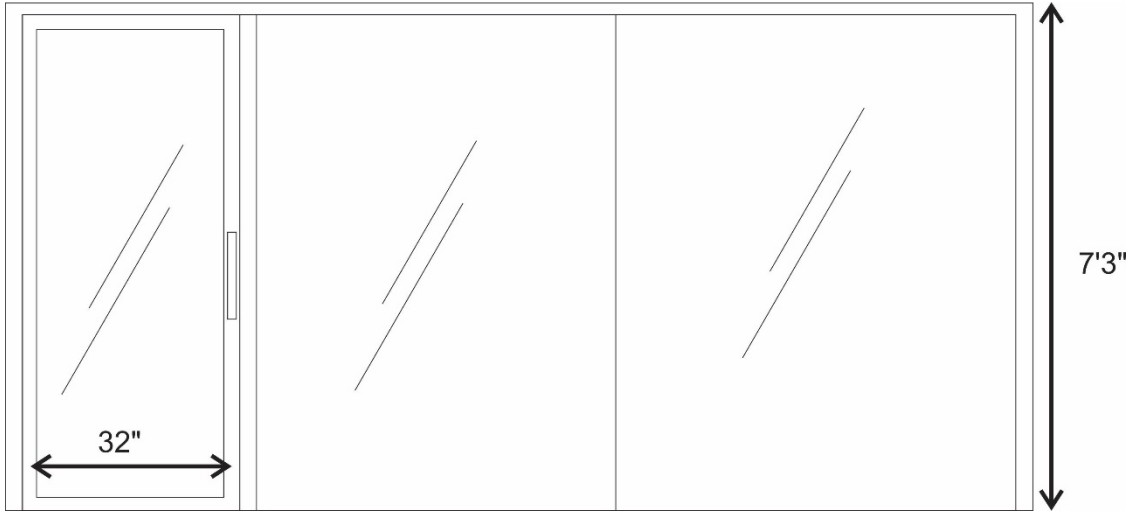
2.4.1 نما برش



2.4.2 دایره‌های تقاطعی

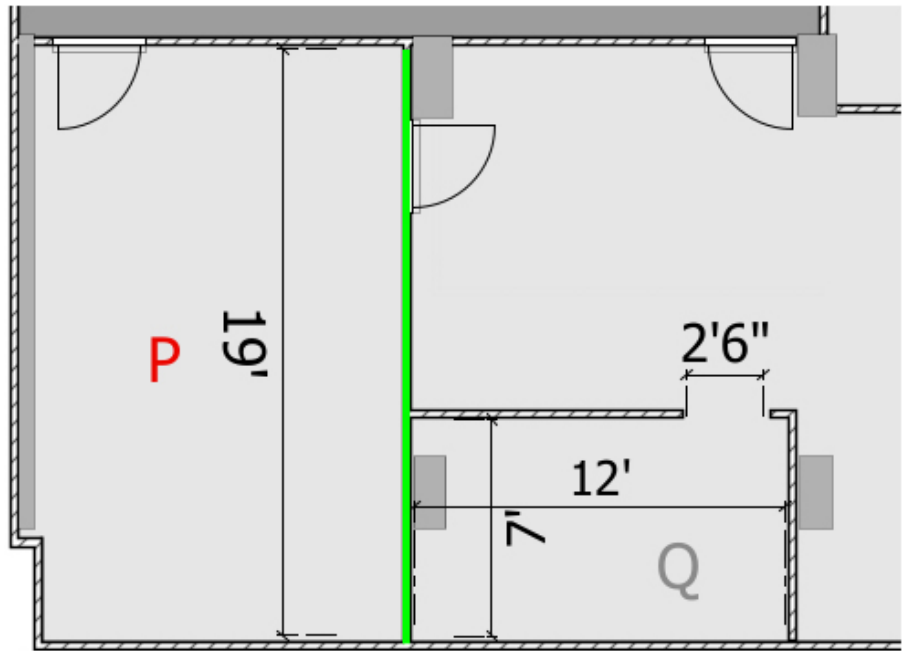
- برای نصب شیشه، ابتدا باید شیشه را در جای خود قرار دهید و سپس شیشه را در جای خود قرار دهید و شیشه را در جای خود قرار دهید.
- شیشه را در جای خود قرار دهید و شیشه را در جای خود قرار دهید و شیشه را در جای خود قرار دهید.
- شیشه را در جای خود قرار دهید و شیشه را در جای خود قرار دهید و شیشه را در جای خود قرار دهید.
- شیشه را در جای خود قرار دهید و شیشه را در جای خود قرار دهید و شیشه را در جای خود قرار دهید.
- شیشه را در جای خود قرار دهید و شیشه را در جای خود قرار دهید و شیشه را در جای خود قرار دهید.

- د مجری سټوډنټو لای اړوند سټوډنټو 7 حج 3 اړوند سټوډنټو.
- مجری سټوډنټو لای اړوند سټوډنټو 7 حج 3 اړوند سټوډنټو.

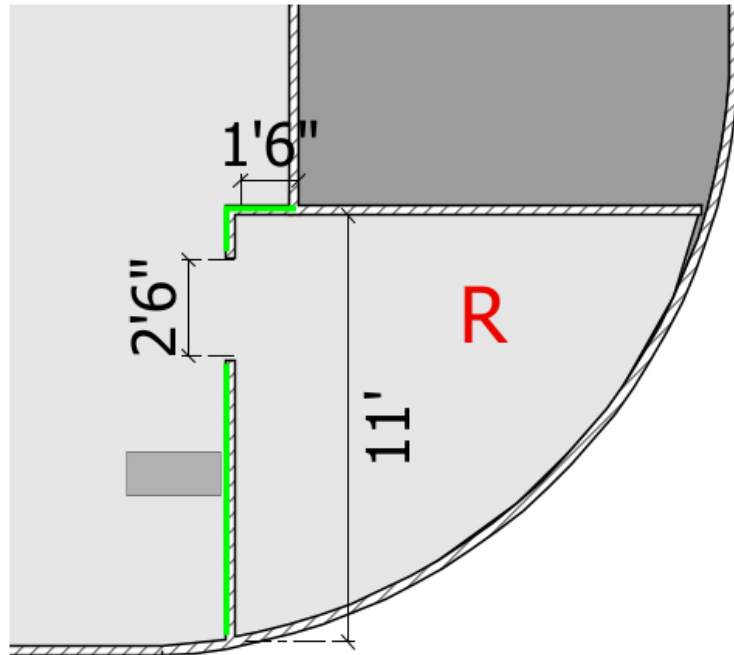


P 2.5 سټوډنټو

2.5.1 لای



2.5.2



2.7.2 دۆلەت ئۆلچەمى قۇرۇلۇشى

- 2.1 دېگەن شەبەكە ئۆلچەمى ئۆز ئىچىگە ئالىدۇ. شەبەكە ئۆلچەمى ئۆز ئىچىگە ئالىدۇ.
- ئۆز ئىچىگە ئالىدۇ. شەبەكە ئۆلچەمى ئۆز ئىچىگە ئالىدۇ. شەبەكە ئۆلچەمى ئۆز ئىچىگە ئالىدۇ.
- شەبەكە ئۆلچەمى ئۆز ئىچىگە ئالىدۇ. شەبەكە ئۆلچەمى ئۆز ئىچىگە ئالىدۇ. شەبەكە ئۆلچەمى ئۆز ئىچىگە ئالىدۇ.
- شەبەكە ئۆلچەمى ئۆز ئىچىگە ئالىدۇ. شەبەكە ئۆلچەمى ئۆز ئىچىگە ئالىدۇ. شەبەكە ئۆلچەمى ئۆز ئىچىگە ئالىدۇ.
- شەبەكە ئۆلچەمى ئۆز ئىچىگە ئالىدۇ. شەبەكە ئۆلچەمى ئۆز ئىچىگە ئالىدۇ. شەبەكە ئۆلچەمى ئۆز ئىچىگە ئالىدۇ.
- شەبەكە ئۆلچەمى ئۆز ئىچىگە ئالىدۇ. شەبەكە ئۆلچەمى ئۆز ئىچىگە ئالىدۇ. شەبەكە ئۆلچەمى ئۆز ئىچىگە ئالىدۇ.
- شەبەكە ئۆلچەمى ئۆز ئىچىگە ئالىدۇ. شەبەكە ئۆلچەمى ئۆز ئىچىگە ئالىدۇ. شەبەكە ئۆلچەمى ئۆز ئىچىگە ئالىدۇ.

4.0 دسہ روزہ ٹائمرنگ ٹیبل

پہلے دو ٹریننگ ڈے: 15:00 سے 21:00 بجے

تیسرے ٹریننگ ڈے: 9:00 سے 18:00 بجے

تعمیر و تعمیراتی کاموں کی فہرست

دعا، ترقی و ترقی

صفحہ نمبر 2 - تعمیراتی کاموں کی فہرست

تعمیراتی کاموں کی فہرست میں درج کیے گئے کاموں کی تفصیلات درج ذیل ہیں۔

1	تعمیراتی کاموں کی فہرست:
2	تعمیراتی کاموں کی فہرست:
3	تعمیراتی کاموں کی فہرست:

تعمیراتی کاموں کی فہرست	
1	تعمیراتی کاموں کی فہرست:
2	تعمیراتی کاموں کی فہرست:
3	تعمیراتی کاموں کی فہرست:
4	تعمیراتی کاموں کی فہرست:
5	تعمیراتی کاموں کی فہرست:
6	تعمیراتی کاموں کی فہرست:

تعمیراتی کاموں کی فہرست	
1	تعمیراتی کاموں کی فہرست:
2	تعمیراتی کاموں کی فہرست:
3	تعمیراتی کاموں کی فہرست:
4	تعمیراتی کاموں کی فہرست:
5	تعمیراتی کاموں کی فہرست:
6	تعمیراتی کاموں کی فہرست:

#	ردي	ردي
1	1.3	شوره صوره A
2	1.4	شوره صوره B
3	1.5	شوره صوره C
4	1.6	شوره صوره D (بسته صوره لاجه)
5	1.7	شوره صوره E
6	1.8	شوره صوره F, G
7	1.9	شوره صوره H, I, J
8	1.10	شوره صوره K, L, M
9	2.3	شوره صوره N
10	2.4	شوره صوره O
11	2.5	شوره صوره P
12	2.6	شوره صوره Q
13	2.7	شوره صوره R
		بيروت ردي