

١٤٤٣ ھ٬ ٢٠٢٣ ھ٬ ١٦ ھ٬ ١٦

٢٠٢٣ ھ٬ ١٦ ھ٬ ١٦ ھ٬ ١٦ ھ٬ ١٦

٢٠٢٣ ھ٬ ١٦ ھ٬ ١٦ ھ٬ ١٦ ھ٬ ١٦

٢٠٢٣ ھ٬ ١٦ ھ٬ ١٦ ھ٬ ١٦ ھ٬ ١٦

٢٠٢٣ ھ٬ ١٦ ھ٬ ١٦ ھ٬ ١٦ ھ٬ ١٦

٢٠٢٣ ھ٬ ١٦ ھ٬ ١٦ ھ٬ ١٦ ھ٬ ١٦

١١:٠٠ ھ٬

٢٠٢٣ ھ٬ ١٦ ھ٬ ١٦ ھ٬ ١٦ ھ٬ ١٦

$$LD = \text{مبلغ تراکنش} \times \text{نرخ تسهیل} \times \text{مدت تسهیل}$$

(م) در این روش، تسهیلات بر اساس نیاز مشتری و بر مبنای صورت حساب ارائه می‌گردد. تسهیلات به صورت اعتباری در حساب مشتری درج می‌گردد و تسهیلات به میزان 15% (پانزده درصد) از سقف اعتبار مشتری و تسهیلات به صورت اعتباری در حساب مشتری درج می‌گردد.

7. ارائه تسهیلات بر مبنای صورت حساب مشتری:

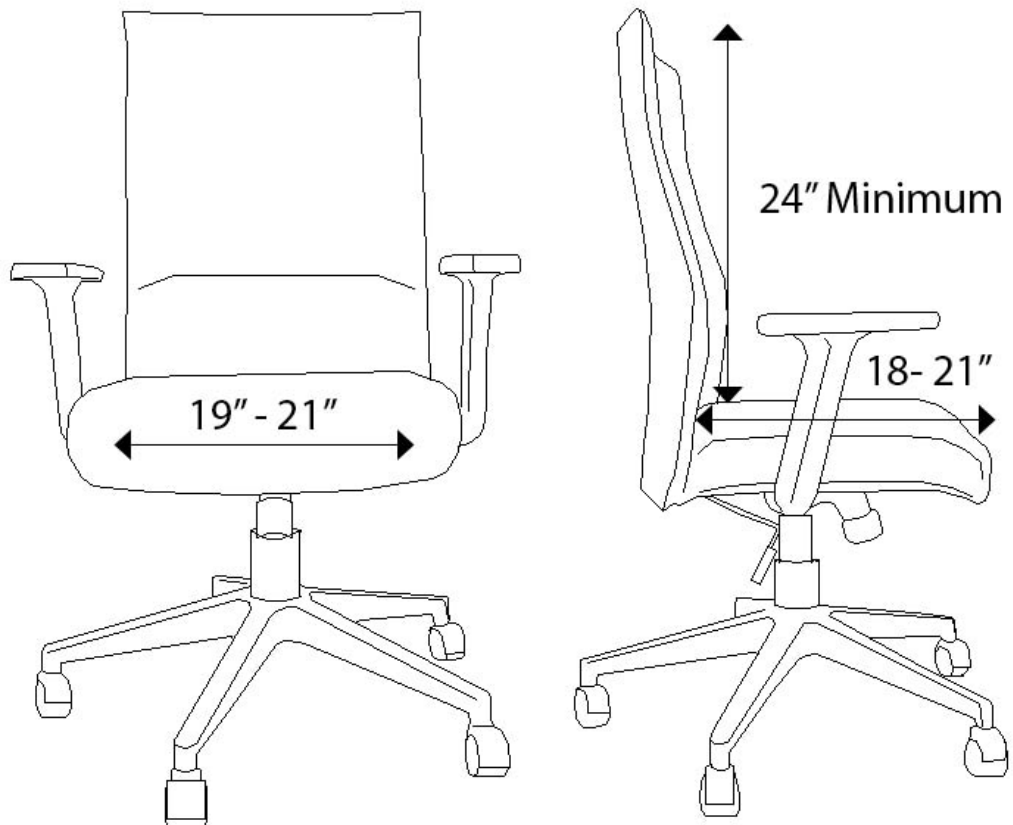
این روش تسهیلات بر مبنای صورت حساب مشتری ارائه می‌گردد. تسهیلات به صورت اعتباری در حساب مشتری درج می‌گردد و تسهیلات به میزان 15% (پانزده درصد) از سقف اعتبار مشتری و تسهیلات به صورت اعتباری در حساب مشتری درج می‌گردد.

8. ارائه تسهیلات بر مبنای چک مشتری:

در این روش تسهیلات بر مبنای چک مشتری ارائه می‌گردد. تسهیلات به صورت اعتباری در حساب مشتری درج می‌گردد و تسهیلات به میزان 15% (پانزده درصد) از سقف اعتبار مشتری و تسهیلات به صورت اعتباری در حساب مشتری درج می‌گردد.

بخش 1 - سہولتیں

- 1.1 ڈیسک کی سطح سے سہولت کی اونچائی کو 28 سے 30 انچ تک رکھنا چاہئے۔
- 1.2 ڈیسک کی سطح سے سہولت کی اونچائی کو 28 سے 30 انچ تک رکھنا چاہئے۔
- 1.3 ڈیسک کی سطح سے سہولت کی اونچائی کو 28 سے 30 انچ تک رکھنا چاہئے۔
- 1.4 ڈیسک کی سطح سے سہولت کی اونچائی کو 28 سے 30 انچ تک رکھنا چاہئے۔
- 1.5 ڈیسک کی سطح سے سہولت کی اونچائی کو 28 سے 30 انچ تک رکھنا چاہئے۔
- 1.6 ڈیسک کی سطح سے سہولت کی اونچائی کو 28 سے 30 انچ تک رکھنا چاہئے۔
- 1.7 ڈیسک کی سطح سے سہولت کی اونچائی کو 28 سے 30 انچ تک رکھنا چاہئے۔
- 1.8 ڈیسک کی سطح سے سہولت کی اونچائی کو 28 سے 30 انچ تک رکھنا چاہئے۔
- 1.9 ڈیسک کی سطح سے سہولت کی اونچائی کو 28 سے 30 انچ تک رکھنا چاہئے۔
- 1.10 ڈیسک کی سطح سے سہولت کی اونچائی کو 28 سے 30 انچ تک رکھنا چاہئے۔
- 1.11 ڈیسک کی سطح سے سہولت کی اونچائی کو 28 سے 30 انچ تک رکھنا چاہئے۔



آرٹھ سہ ماہی سہ ماہی آرٹھ

دو ماہی سہ ماہی

پرچہ 2 - سہ ماہی سہ ماہی سہ ماہی

سہ ماہی سہ ماہی سہ ماہی سہ ماہی سہ ماہی سہ ماہی سہ ماہی سہ ماہی
سہ ماہی سہ ماہی سہ ماہی سہ ماہی سہ ماہی سہ ماہی سہ ماہی سہ ماہی

1	سہ ماہی سہ ماہی سہ ماہی:
2	سہ ماہی سہ ماہی سہ ماہی:
3	سہ ماہی سہ ماہی سہ ماہی:

	سہ ماہی سہ ماہی سہ ماہی سہ ماہی سہ ماہی سہ ماہی
1	سہ ماہی سہ ماہی سہ ماہی:
2	سہ ماہی سہ ماہی سہ ماہی:
3	سہ ماہی سہ ماہی سہ ماہی:
4	سہ ماہی سہ ماہی سہ ماہی:
5	سہ ماہی سہ ماہی سہ ماہی:
6	سہ ماہی سہ ماہی سہ ماہی:

	سہ ماہی سہ ماہی سہ ماہی سہ ماہی سہ ماہی سہ ماہی
1	سہ ماہی سہ ماہی سہ ماہی:
2	سہ ماہی سہ ماہی سہ ماہی:
3	سہ ماہی سہ ماہی سہ ماہی:
4	سہ ماہی سہ ماہی سہ ماہی:
5	سہ ماہی سہ ماہی سہ ماہی:
6	سہ ماہی سہ ماہی سہ ماہی:

خەتەرۆن 3 - ئىزىرىتىش ئىشلىرىنىڭ تەكشۈرۈلۈشى

#	مەزمۇنى	مەزمۇن ئىزىرىتىش		تەكشۈرۈلۈش نەتىجىسى	
		✓	✗	✓	✗
1	ئىزىرىتىش ئىشلىرىنىڭ ئىزىرىتىش				
2	ئىزىرىتىش ئىشلىرىنىڭ تەكشۈرۈلۈشى (ئىزىرىتىش رەپورتىنىڭ).				
3	ئىزىرىتىش ئىشلىرىنىڭ تەكشۈرۈلۈشى ئىشلىرىنىڭ ئىزىرىتىش ئىشلىرىنىڭ ئىزىرىتىش.				
4	ئىزىرىتىش ئىشلىرىنىڭ تەكشۈرۈلۈشى ئىشلىرىنىڭ تەكشۈرۈلۈشى ئىشلىرىنىڭ تەكشۈرۈلۈشى.				
5	ئىزىرىتىش ئىشلىرىنىڭ تەكشۈرۈلۈشى ئىشلىرىنىڭ تەكشۈرۈلۈشى.				
6	ئىزىرىتىش ئىشلىرىنىڭ تەكشۈرۈلۈشى 60 كۈن ئىچىدە ئىزىرىتىش ئىشلىرىنىڭ تەكشۈرۈلۈشى.				
7	ئىزىرىتىش ئىشلىرىنىڭ تەكشۈرۈلۈشى ئىشلىرىنىڭ تەكشۈرۈلۈشى ئىشلىرىنىڭ تەكشۈرۈلۈشى.				
8	ئىزىرىتىش ئىشلىرىنىڭ تەكشۈرۈلۈشى 500,000.00 ئىشلىرىنىڭ تەكشۈرۈلۈشى، ئىشلىرىنىڭ تەكشۈرۈلۈشى.				
9	ئىزىرىتىش ئىشلىرىنىڭ تەكشۈرۈلۈشى ئىشلىرىنىڭ تەكشۈرۈلۈشى.				
10	ئىزىرىتىش ئىشلىرىنىڭ تەكشۈرۈلۈشى ئىشلىرىنىڭ تەكشۈرۈلۈشى.				
11	ئىزىرىتىش ئىشلىرىنىڭ تەكشۈرۈلۈشى ئىشلىرىنىڭ تەكشۈرۈلۈشى.				
12	ئىزىرىتىش ئىشلىرىنىڭ تەكشۈرۈلۈشى ئىشلىرىنىڭ تەكشۈرۈلۈشى.				
13	ئىزىرىتىش ئىشلىرىنىڭ تەكشۈرۈلۈشى ئىشلىرىنىڭ تەكشۈرۈلۈشى.				
14	ئىزىرىتىش ئىشلىرىنىڭ تەكشۈرۈلۈشى ئىشلىرىنىڭ تەكشۈرۈلۈشى ئىشلىرىنىڭ تەكشۈرۈلۈشى.				
15	ئىزىرىتىش ئىشلىرىنىڭ تەكشۈرۈلۈشى ئىشلىرىنىڭ تەكشۈرۈلۈشى ئىشلىرىنىڭ تەكشۈرۈلۈشى.				
16	ئىزىرىتىش ئىشلىرىنىڭ تەكشۈرۈلۈشى ئىشلىرىنىڭ تەكشۈرۈلۈشى ئىشلىرىنىڭ تەكشۈرۈلۈشى.				