

بِسْمِ اللّٰهِ الرَّحْمٰنِ الرَّحِیْمِ



ಕರ್ನಾಟಕ ಸರ್ಕಾರದ ಶಿಕ್ಷಣ ಇಲಾಖೆ,
ಬೆಂಗಳೂರು

ಬೆಂಗಳೂರು ವಿಶ್ವವಿದ್ಯಾನಿಲಯ

ಬೆಂಗಳೂರು ವಿಶ್ವವಿದ್ಯಾನಿಲಯದ ಸರ್ಕಾರಿ ಸಂಸ್ಥೆಗಳಿಗೆ ಸಂಬಂಧಿಸಿದ ವಿಷಯದ ಬಗ್ಗೆ

ಬೆಂಗಳೂರು ವಿಶ್ವವಿದ್ಯಾನಿಲಯ: (IUL)459-PL/459/2023/78

19 ಏಪ್ರಿಲ್ 2023

ಬೆಂಗಳೂರು ವಿಶ್ವವಿದ್ಯಾನಿಲಯದ ಸರ್ಕಾರಿ ಸಂಸ್ಥೆಗಳಿಗೆ ಸಂಬಂಧಿಸಿದ ವಿಷಯದ ಬಗ್ಗೆ

1 ಏಪ್ರಿಲ್ 2023

10:00

3-8 $\Delta K/\Delta t = \Delta K/\Delta t + \Delta K/\Delta t + \Delta K/\Delta t$ (where $\Delta K/\Delta t$ is the change in capital stock per worker)

the change in capital stock per worker is the sum of three components: the change in the capital stock due to depreciation, the change due to investment, and the change due to population growth.

3-9 $\Delta K/\Delta t = \Delta K/\Delta t + \Delta K/\Delta t + \Delta K/\Delta t$

3-10 $\Delta K/\Delta t = \Delta K/\Delta t + \Delta K/\Delta t + \Delta K/\Delta t$

3-11 $\Delta K/\Delta t = \Delta K/\Delta t + \Delta K/\Delta t + \Delta K/\Delta t$

the change in capital stock per worker is the sum of three components: the change in the capital stock due to depreciation, the change due to investment, and the change due to population growth.

3-12 $\Delta K/\Delta t = \Delta K/\Delta t + \Delta K/\Delta t + \Delta K/\Delta t$

the change in capital stock per worker is the sum of three components: the change in the capital stock due to depreciation, the change due to investment, and the change due to population growth.

3-13 $\Delta K/\Delta t = \Delta K/\Delta t + \Delta K/\Delta t + \Delta K/\Delta t$

the change in capital stock per worker is the sum of three components: the change in the capital stock due to depreciation, the change due to investment, and the change due to population growth.

4. $\Delta K/\Delta t = \Delta K/\Delta t + \Delta K/\Delta t + \Delta K/\Delta t$

4-1 $\Delta K/\Delta t = \Delta K/\Delta t + \Delta K/\Delta t + \Delta K/\Delta t$

4-2 $\Delta K/\Delta t = \Delta K/\Delta t + \Delta K/\Delta t + \Delta K/\Delta t$

the change in capital stock per worker is the sum of three components: the change in the capital stock due to depreciation, the change due to investment, and the change due to population growth.

2.2. ځایونه د پلان په 1 (نمایه) کې په ځایونو کې وېشل شوي او د پلان په ځایونو کې وېشل شوي.

د پلان په ځایونو کې وېشل شوي او د پلان په ځایونو کې وېشل شوي.

2.3. د پلان په ځایونو کې وېشل شوي او د پلان په ځایونو کې وېشل شوي. د پلان په ځایونو کې وېشل شوي او د پلان په ځایونو کې وېشل شوي.

د پلان په ځایونو کې وېشل شوي او د پلان په ځایونو کې وېشل شوي.

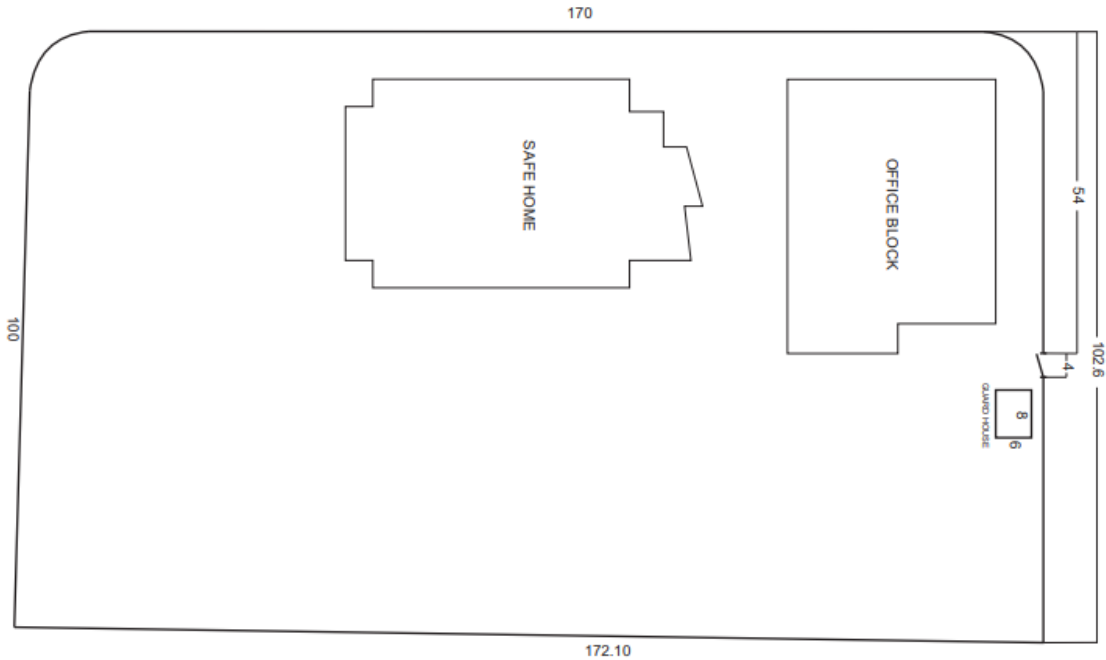
2.4. د پلان په ځایونو کې وېشل شوي او د پلان په ځایونو کې وېشل شوي. د پلان په ځایونو کې وېشل شوي او د پلان په ځایونو کې وېشل شوي.

د پلان په ځایونو کې وېشل شوي او د پلان په ځایونو کې وېشل شوي. د پلان په ځایونو کې وېشل شوي او د پلان په ځایونو کې وېشل شوي.

2.5. د پلان په ځایونو کې وېشل شوي او د پلان په ځایونو کې وېشل شوي. د پلان په ځایونو کې وېشل شوي او د پلان په ځایونو کې وېشل شوي.

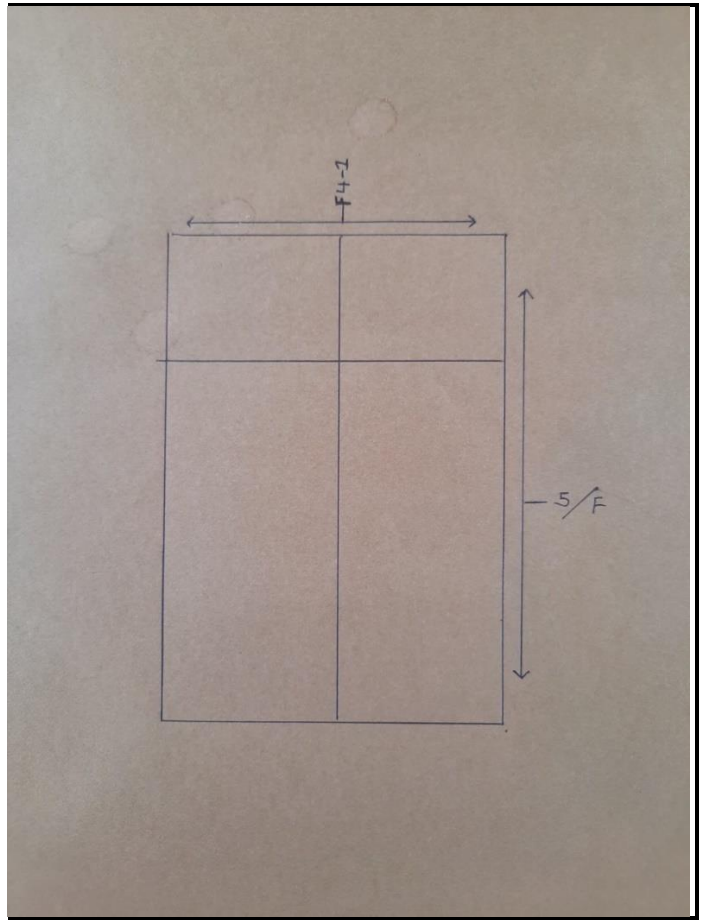
د پلان په ځایونو کې وېشل شوي

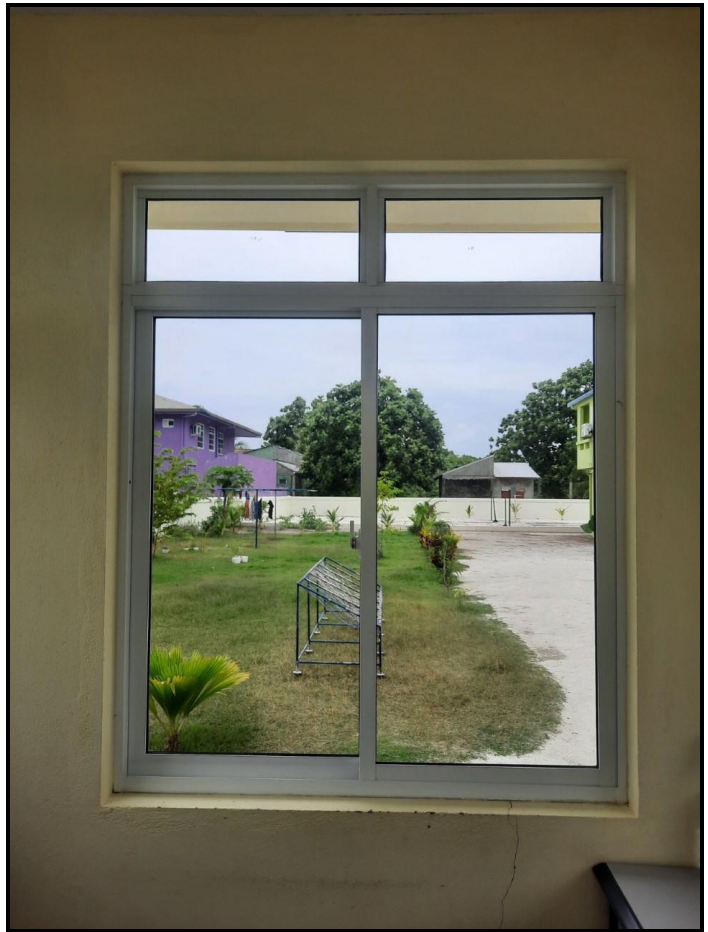
د پلان په ځایونو کې وېشل شوي 1.1.1. د پلان په ځایونو کې وېشل شوي



د پلان په ځایونو کې وېشل شوي









سُورَةُ:

- رُبَّمَا دَسَّاسَاتٍ لَّهُمْ فِي بُيُوتِهِمْ دَسَّاسَاتٌ يَكْسِبْنَ عَلَيْهِنَّ فِي بُيُوتِهِمْ مَا كَسَبُوا. فَمَا تَعْلَمُونَ
- دَسَّاسَاتٌ لَّهُمْ فِي بُيُوتِهِمْ يَكْسِبْنَ عَلَيْهِنَّ فِي بُيُوتِهِمْ مَا كَسَبُوا. فَمَا تَعْلَمُونَ
- دَسَّاسَاتٌ لَّهُمْ فِي بُيُوتِهِمْ يَكْسِبْنَ عَلَيْهِنَّ فِي بُيُوتِهِمْ مَا كَسَبُوا. فَمَا تَعْلَمُونَ
- دَسَّاسَاتٌ لَّهُمْ فِي بُيُوتِهِمْ يَكْسِبْنَ عَلَيْهِنَّ فِي بُيُوتِهِمْ مَا كَسَبُوا. فَمَا تَعْلَمُونَ
- دَسَّاسَاتٌ لَّهُمْ فِي بُيُوتِهِمْ يَكْسِبْنَ عَلَيْهِنَّ فِي بُيُوتِهِمْ مَا كَسَبُوا. فَمَا تَعْلَمُونَ