

هتدوت و دابوت د نامتوس،

وسوت دوتو دوتو دوتو دوتو دوتو دوتو

(IUL)310-MS/310/2023/58

PC-310/2023/14

2023 د سوتو دوتو 06

دوتو دوتو دوتو:

دوتو دوتو دوتو:

دوتو دوتو دوتو:

دوتو دوتو دوتو:



މަލްދީވުގެ ރިޕަބްލިކް ގެ ރަජީސްޓްރީޔުގެ ދަށުން ހުށަހަޅާ ފަރާތްތަކުގެ ނަންބަރު
މަލްދީވުގެ ރިޕަބްލިކް ގެ ރަජީސްޓްރީޔުގެ ދަށުން

SECRETARIAT OF THE MEEDHOO COUNCIL, NORTH MALHOSMADULU MEEDHOO, REPUBLIC OF MALDIVES

12.1. ބަލާ ފަރާތްތަކުގެ ނަންބަރު 1000 ގައި 60 (ފަންޓްރަސީމް) ފަރާތްތަކުގެ ލިޔެކިޔުން ހުށަހަޅާ ފަރާތްތަކުގެ ނަންބަރު.

13. ބަލާ ފަރާތްތަކުގެ ނަންބަރު

13.1. ބަލާ ފަރާތްތަކުގެ ނަންބަރު 1000 ގައި 60 (ފަންޓްރަސީމް) ފަރާތްތަކުގެ ލިޔެކިޔުން ހުށަހަޅާ ފަރާތްތަކުގެ ނަންބަރު 1000 ގައި 60 (ފަންޓްރަސީމް) ފަރާތްތަކުގެ ލިޔެކިޔުން ހުށަހަޅާ ފަރާތްތަކުގެ ނަންބަރު.

14. ރިޕްލައިޓް ކުރާ ފަރާތްތަކުގެ ނަންބަރު

14.1. ބަލާ ފަރާތްތަކުގެ ނަންބަރު 1000 ގައި 60 (ފަންޓްރަސީމް) ފަރާތްތަކުގެ ލިޔެކިޔުން ހުށަހަޅާ ފަރާތްތަކުގެ ނަންބަރު.
14.2. ބަލާ ފަރާތްތަކުގެ ނަންބަރު 1000 ގައި 60 (ފަންޓްރަސީމް) ފަރާތްތަކުގެ ލިޔެކިޔުން ހުށަހަޅާ ފަރާތްތަކުގެ ނަންބަރު.
(ނަންބަރުތަކުގެ ނަންބަރު) ބަލާ ފަރާތްތަކުގެ ނަންބަރު 1000 ގައި 60 (ފަންޓްރަސީމް) ފަރާތްތަކުގެ ލިޔެކިޔުން ހުށަހަޅާ ފަރާތްތަކުގެ ނަންބަރު.

15. ރިޕްލައިޓް ކުރާ ފަރާތްތަކުގެ ނަންބަރު

- 15.1. ރިޕްލައިޓް ކުރާ ފަރާތްތަކުގެ ނަންބަރު 1000 ގައި 60 (ފަންޓްރަސީމް) ފަރާތްތަކުގެ ލިޔެކިޔުން ހުށަހަޅާ ފަރާތްތަކުގެ ނަންބަރު.
- 15.2. ރިޕްލައިޓް ކުރާ ފަރާތްތަކުގެ ނަންބަރު 1000 ގައި 60 (ފަންޓްރަސީމް) ފަރާތްތަކުގެ ލިޔެކިޔުން ހުށަހަޅާ ފަރާތްތަކުގެ ނަންބަރު.
- 15.3. ރިޕްލައިޓް ކުރާ ފަރާތްތަކުގެ ނަންބަރު 1000 ގައި 60 (ފަންޓްރަސީމް) ފަރާތްތަކުގެ ލިޔެކިޔުން ހުށަހަޅާ ފަރާތްތަކުގެ ނަންބަރު.
- 15.4. ރިޕްލައިޓް ކުރާ ފަރާތްތަކުގެ ނަންބަރު 1000 ގައި 60 (ފަންޓްރަސީމް) ފަރާތްތަކުގެ ލިޔެކިޔުން ހުށަހަޅާ ފަރާތްތަކުގެ ނަންބަރު.
- 15.5. ރިޕްލައިޓް ކުރާ ފަރާތްތަކުގެ ނަންބަރު 1000 ގައި 60 (ފަންޓްރަސީމް) ފަރާތްތަކުގެ ލިޔެކިޔުން ހުށަހަޅާ ފަރާތްތަކުގެ ނަންބަރު.
- 15.6. ރިޕްލައިޓް ކުރާ ފަރާތްތަކުގެ ނަންބަރު 1000 ގައި 60 (ފަންޓްރަސީމް) ފަރާތްތަކުގެ ލިޔެކިޔުން ހުށަހަޅާ ފަރާތްތަކުގެ ނަންބަރު.
- 15.7. ރިޕްލައިޓް ކުރާ ފަރާތްތަކުގެ ނަންބަރު 1000 ގައި 60 (ފަންޓްރަސީމް) ފަރާތްތަކުގެ ލިޔެކިޔުން ހުށަހަޅާ ފަރާތްތަކުގެ ނަންބަރު.
- 15.8. ރިޕްލައިޓް ކުރާ ފަރާތްތަކުގެ ނަންބަރު 1000 ގައި 60 (ފަންޓްރަސީމް) ފަރާތްތަކުގެ ލިޔެކިޔުން ހުށަހަޅާ ފަރާތްތަކުގެ ނަންބަރު.
- 15.9. ބަލާ ފަރާތްތަކުގެ ނަންބަރު 1000 ގައި 60 (ފަންޓްރަސީމް) ފަރާތްތަކުގެ ލިޔެކިޔުން ހުށަހަޅާ ފަރާތްތަކުގެ ނަންބަރު.
- 15.10. ބަލާ ފަރާތްތަކުގެ ނަންބަރު 1000 ގައި 60 (ފަންޓްރަސީމް) ފަރާތްތަކުގެ ލިޔެކިޔުން ހުށަހަޅާ ފަރާތްތަކުގެ ނަންބަރު.

16. ބަލާ ފަރާތްތަކުގެ ނަންބަރު

16.1. ބަލާ ފަރާތްތަކުގެ ނަންބަރު 1000 ގައި 60 (ފަންޓްރަސީމް) ފަރާތްތަކުގެ ލިޔެކިޔުން ހުށަހަޅާ ފަރާތްތަކުގެ ނަންބަރު.

بِسْمِ اللَّهِ الرَّحْمَنِ الرَّحِيمِ



މަލްދީވުގެ ރާއްޖޭގެ ސަރުކާރުގެ ނަމުގައި
މިއަހަރުގެ ރަޖިސްޓްރޭޝަން ދުވަހުގައި

SECRETARIAT OF THE MEEDHOO COUNCIL, NORTH MALHOSMADULU
MEEDHOO, REPUBLIC OF MALDIVES

2023 ޖެޔުލީ 19





ދިވެހިސަރުކާރުގެ ގެޒެޓް ގައި ބަޔާންކުރި ގޮތުގައި
 ދިވެހިރާއްޖޭގެ ޖުމްހޫރިއްޔާ ގުޅިގެން



SECRETARIAT OF THE MEEDHOO COUNCIL, NORTH MAALHOSMADULU
 MEEDHOO, REPUBLIC OF MALDIVES

ނަންބަރު: 1

**ސަރުކާރުގެ ޖުމްހޫރިއްޔާ ގުޅިގެން ސަރުކާރުގެ ޖުމްހޫރިއްޔާ ގުޅިގެން
 ގަވާއިދު ސަބަބުން**

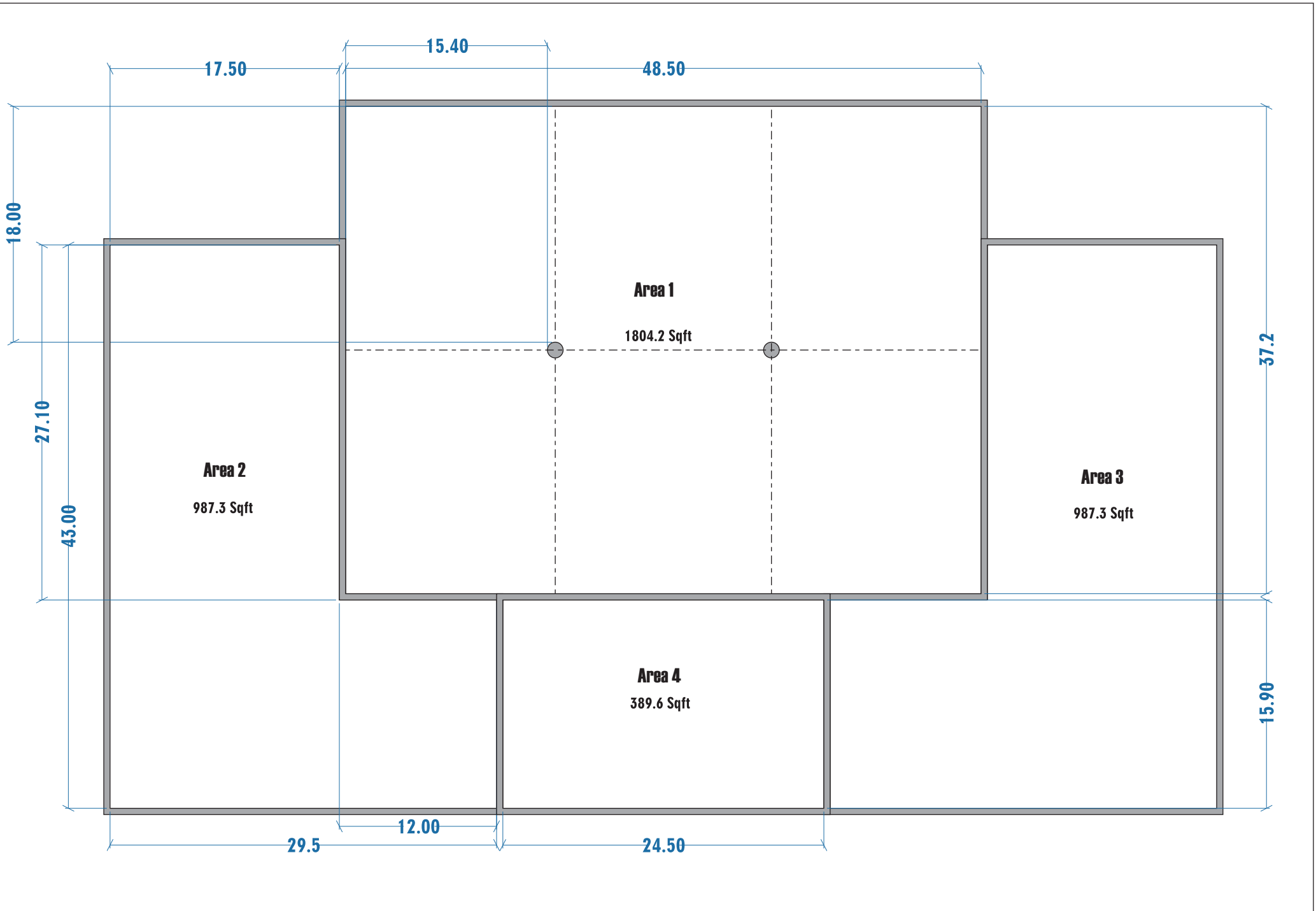
[58/2023/CA-310/IUL (2023/08/29)] ސަރުކާރުގެ ޖުމްހޫރިއްޔާ ގުޅިގެން

1. ސަރުކާރުގެ ޖުމްހޫރިއްޔާ ގުޅިގެން

ނަންބަރު	#	ސަރުކާރުގެ ޖުމްހޫރިއްޔާ ގުޅިގެން
167.88	1	މަސައްސަދާ ޖުމްހޫރިއްޔާ ގުޅިގެން (ނަންބަރު 1 ވަނަ ޖަދުވަލު)
1804.2	2	ސަރުކާރުގެ ޖުމްހޫރިއްޔާ ގުޅިގެން ޖުމްހޫރިއްޔާ ގުޅިގެން (ނަންބަރު 1 ވަނަ ޖަދުވަލު)
987.93	3	ސަރުކާރުގެ ޖުމްހޫރިއްޔާ ގުޅިގެން ޖުމްހޫރިއްޔާ ގުޅިގެން (ނަންބަރު 1 ވަނަ ޖަދުވަލު)
987.93	4	ސަރުކާރުގެ ޖުމްހޫރިއްޔާ ގުޅިގެން ޖުމްހޫރިއްޔާ ގުޅިގެން (ނަންބަރު 1 ވަނަ ޖަދުވަލު)
389.55	5	ސަރުކާރުގެ ޖުމްހޫރިއްޔާ ގުޅިގެން ޖުމްހޫރިއްޔާ ގުޅިގެން (ނަންބަރު 1 ވަނަ ޖަދުވަލު)

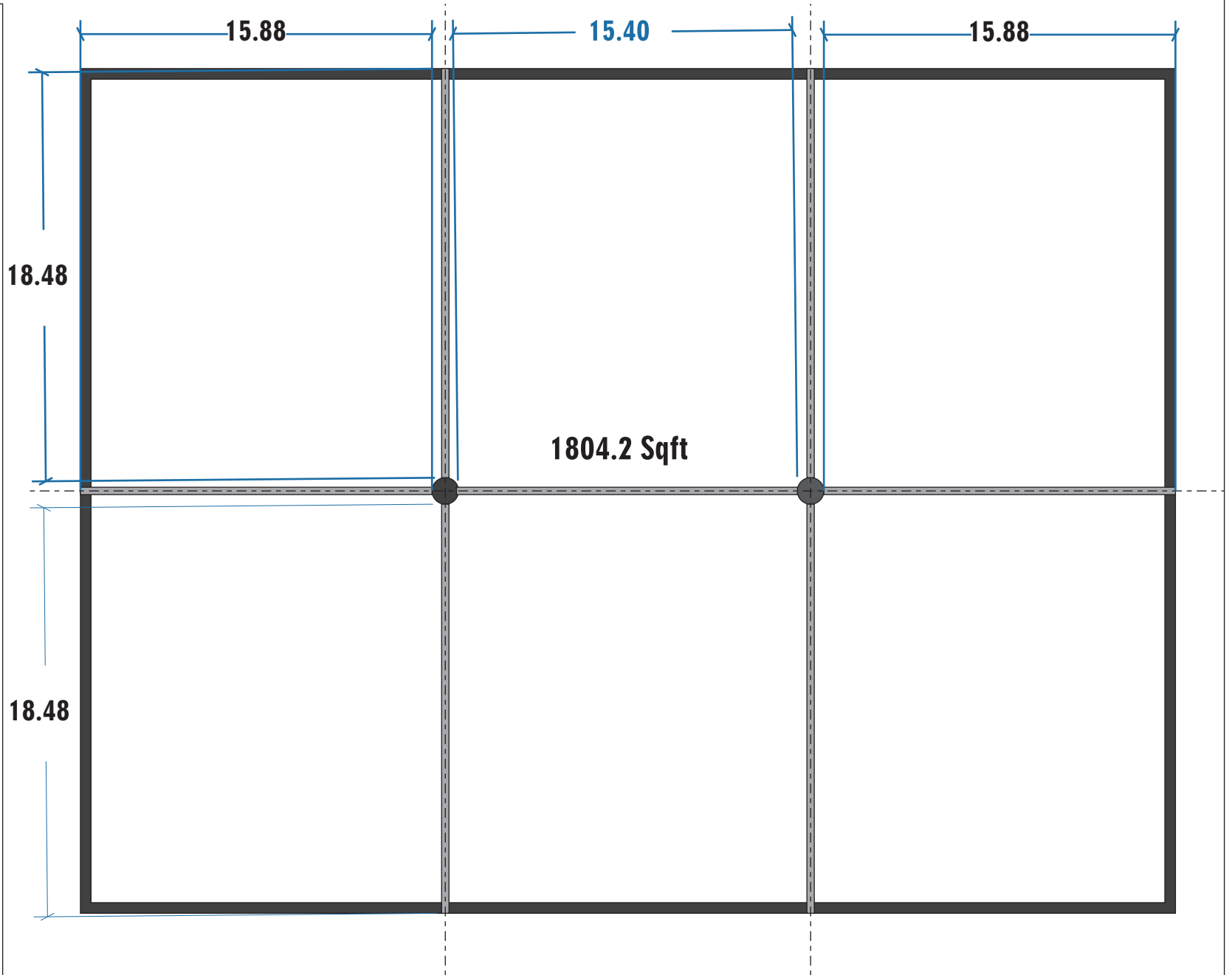
2. ޖުމްހޫރިއްޔާ ގުޅިގެން ޖުމްހޫރިއްޔާ ގުޅިގެން

ނަންބަރު	#	ސަރުކާރުގެ ޖުމްހޫރިއްޔާ ގުޅިގެން
251.68	1	ސަރުކާރުގެ ޖުމްހޫރިއްޔާ ގުޅިގެން ޖުމްހޫރިއްޔާ ގުޅިގެން (22 ވަނަ ޖަދުވަލު)
12	2	ސަރުކާރުގެ ޖުމްހޫރިއްޔާ ގުޅިގެން ޖުމްހޫރިއްޔާ ގުޅިގެން (ނަންބަރު 1 ވަނަ ޖަދުވަލު)



Hollow beam structure

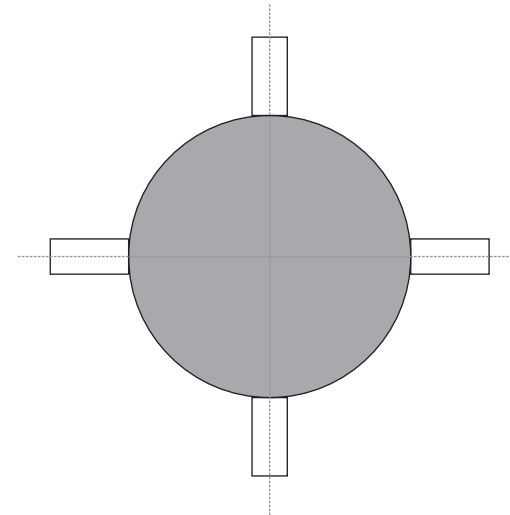
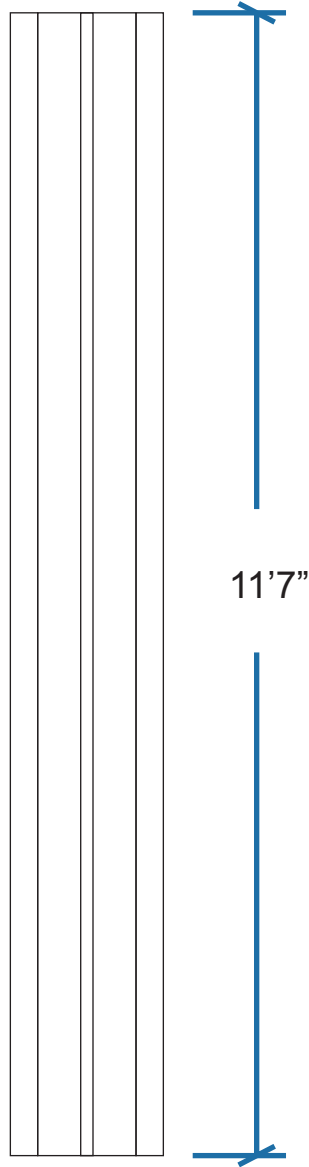
Hollow size: 4"x2"



**Hollow beam
structure at column**

Hollow size: 4"x2"

Height: 11'7"



Aluminum Doors

Qty: 12 Nos

