



ދިވެހިސަރުކާރުގެ ގެޒެޓް ގައި ބަޔާންކޮށްފައިވާ ގޮތުގައި

ސަރުކާރުގެ ފަރާތުން، ދިވެހިސަރުކާރުގެ

ފަރާތުން

ދިވެހިސަރުކާރުގެ ގެޒެޓް ގައި ބަޔާންކޮށްފައިވާ ގޮތުގައި ސަރުކާރުގެ ފަރާތުން، ދިވެހިސަރުކާރުގެ ފަރާތުން

އިދުލަދަސް ނުވަތަ (IUL)260/260/2023/142

2023 13 ޖުލައި



Secretariat of the Naivaadhoo Council

Bahaaree Magu, H.Dh. Naivaadhoo 02040, Maldives

Email: info@naivaadhoo.gov.mv

Phone: 6520039

fb.com/Secretariat of the Naivaadhoo Council, South Thiladhummathi

info@naivaadhoo.gov.mv

ދިވެހިސަރުކާރުގެ ގެޒެޓް ގައި ބަޔާންކޮށްފައިވާ ގޮތުގައި

ސަރުކާރުގެ ފަރާތުން، ދިވެހިސަރުކާރުގެ ފަރާތުން

02040 ނުވަތަ 02040، ދިވެހިސަރުކާރުގެ

info@naivaadhoo.gov.mv ފަރާތުން

6520039 ފަންޓް

Phone: +960 6520039

+960 7912870



1 ވަނަ ބައި

ބަޔާންކުރި ބައި

	ސަރުކާރުގެ ނިންމުމެއްގެ ދަށުން
<p>ބަޔާންކުރި ބައި</p> <p>ސަރުކާރުގެ ނިންމުމެއްގެ ދަށުން: ދިވެހިސަރުކާރުގެ ގެޒެޓް ގައި ބަޔާންކުރި ސަރުކާރުގެ ނިންމުމެއްގެ ދަށުން ރިޕޯޓްކުރި ސަރުކާރުގެ ނިންމުމެއްގެ ދަށުން: (TUL)260/260/2023/142 2023 ގަވާއިދު 13 ގެ ސަބަބުން 2023</p>	<p>1.1</p>
<p>ބަޔާންކުރި ބައި</p> <p>"ލިޔެ ބަޔާންކުރި ބައި" ގެ ނަންބަރު: https://forms.gle/fncK6H9Qv1sau5ko9 2023 ގަވާއިދު 13 ގެ ސަބަބުން 2023 ން 19 ގެ ސަބަބުން 2023 ގެ 10:00 ގައި ސަރުކާރުގެ</p>	<p>9.1</p>
<p>ބަޔާންކުރި ބައި</p> <p>ސަރުކާރުގެ ނިންމުމެއްގެ ދަށުން: ދިވެހިސަރުކާރުގެ ގެޒެޓް ގައި ބަޔާންކުރި ސަރުކާރުގެ ނިންމުމެއްގެ ދަށުން</p>  <p>- ސަރުކާރުގެ ނިންމުމެއްގެ ދަށުން: - ސަރުކާރުގެ ނިންމުމެއްގެ ދަށުން: - ސަރުކާރުގެ ނިންމުމެއްގެ ދަށުން: - ސަރުކާރުގެ ނިންމުމެއްގެ ދަށުން:</p>	<p>10.1</p>
<p>ބަޔާންކުރި ބައި</p> <p>ސަރުކާރުގެ ނިންމުމެއްގެ ދަށުން: ދިވެހިސަރުކާރުގެ ގެޒެޓް ގައި ބަޔާންކުރި ސަރުކާރުގެ ނިންމުމެއްގެ ދަށުން ސަރުކާރުގެ ނިންމުމެއްގެ ދަށުން: ދިވެހިސަރުކާރުގެ ގެޒެޓް ގައި ބަޔާންކުރި ސަރުކާރުގެ ނިންމުމެއްގެ ދަށުން ސަރުކާރުގެ ނިންމުމެއްގެ ދަށުން: ދިވެހިސަރުކާރުގެ ގެޒެޓް ގައި ބަޔާންކުރި ސަރުކާރުގެ ނިންމުމެއްގެ ދަށުން ސަރުކާރުގެ ނިންމުމެއްގެ ދަށުން: 6520039</p>	<p>10.2</p>



Secretariat of the Naivaadhoo Council

Bahaaree Magu, H.Dh. Naivaadhoo 02040, Maldives
Email: info@naivaadhoo.gov.mv
Phone: 6520039

ދިވެހިސަރުކާރުގެ ގެޒެޓް ގައި ބަޔާންކުރި ސަރުކާރުގެ ނިންމުމެއްގެ ދަށުން

މާލެ، ދިވެހިސަރުކާރުގެ ގެޒެޓް ގައި ބަޔާންކުރި ސަރުކާރުގެ ނިންމުމެއްގެ ދަށުން، 02040
info@naivaadhoo.gov.mv
6520039



ސަބަބުން 2 - ބަޔާންކުރި ނިންމުމެއްގެ ސަބަބުން ދިވެހިސަރުކާރުގެ ގެޒެޓް ގައި ބަޔާންކުރި ނިންމުމެއްގެ ސަބަބުން

(A) ބަޔާންކުރި ނިންމުމެއްގެ ސަބަބުން

1.1 ބަޔާންކުރި ނިންމުމެއްގެ ސަބަބުން ދިވެހިސަރުކާރުގެ ގެޒެޓް ގައި ބަޔާންކުރި ނިންމުމެއްގެ ސަބަބުން ދިވެހިސަރުކާރުގެ ގެޒެޓް ގައި ބަޔާންކުރި ނިންމުމެއްގެ ސަބަބުން

2. ބަޔާންކުރި ނިންމުމެއްގެ ސަބަބުން ދިވެހިސަރުކާރުގެ ގެޒެޓް ގައި ބަޔާންކުރި ނިންމުމެއްގެ ސަބަބުން ދިވެހިސަރުކާރުގެ ގެޒެޓް ގައި ބަޔާންކުރި ނިންމުމެއްގެ ސަބަބުން

2.1.1 ބަޔާންކުރި ނިންމުމެއްގެ ސަބަބުން ދިވެހިސަރުކާރުގެ ގެޒެޓް ގައި ބަޔާންކުރި ނިންމުމެއްގެ ސަބަބުން ދިވެހިސަރުކާރުގެ ގެޒެޓް ގައި ބަޔާންކުރި ނިންމުމެއްގެ ސަބަބުން

2.1.2 ބަޔާންކުރި ނިންމުމެއްގެ ސަބަބުން ދިވެހިސަރުކާރުގެ ގެޒެޓް ގައި ބަޔާންކުރި ނިންމުމެއްގެ ސަބަބުން ދިވެހިސަރުކާރުގެ ގެޒެޓް ގައި ބަޔާންކުރި ނިންމުމެއްގެ ސަބަބުން

2.1.3 ބަޔާންކުރި ނިންމުމެއްގެ ސަބަބުން ދިވެހިސަރުކާރުގެ ގެޒެޓް ގައި ބަޔާންކުރި ނިންމުމެއްގެ ސަބަބުން ދިވެހިސަރުކާރުގެ ގެޒެޓް ގައި ބަޔާންކުރި ނިންމުމެއްގެ ސަބަބުން

2.1.4 ބަޔާންކުރި ނިންމުމެއްގެ ސަބަބުން ދިވެހިސަރުކާރުގެ ގެޒެޓް ގައި ބަޔާންކުރި ނިންމުމެއްގެ ސަބަބުން ދިވެހިސަރުކާރުގެ ގެޒެޓް ގައި ބަޔާންކުރި ނިންމުމެއްގެ ސަބަބުން



3.1 ބަޔާންކުރި ނިންމުމެއްގެ ސަބަބުން ދިވެހިސަރުކާރުގެ ގެޒެޓް ގައި ބަޔާންކުރި ނިންމުމެއްގެ ސަބަބުން ދިވެހިސަރުކާރުގެ ގެޒެޓް ގައި ބަޔާންކުރި ނިންމުމެއްގެ ސަބަބުން

1. ބަޔާންކުރި ނިންމުމެއްގެ ސަބަބުން ދިވެހިސަރުކާރުގެ ގެޒެޓް ގައި ބަޔާންކުރި ނިންމުމެއްގެ ސަބަބުން ދިވެހިސަރުކާރުގެ ގެޒެޓް ގައި ބަޔާންކުރި ނިންމުމެއްގެ ސަބަބުން

2. ބަޔާންކުރި ނިންމުމެއްގެ ސަބަބުން ދިވެހިސަރުކާރުގެ ގެޒެޓް ގައި ބަޔާންކުރި ނިންމުމެއްގެ ސަބަބުން ދިވެހިސަރުކާރުގެ ގެޒެޓް ގައި ބަޔާންކުރި ނިންމުމެއްގެ ސަބަބުން





އިޢްތިޢާދުގެ ދަށުން ސަރުކާރުގެ ހުށަހަޅުމަކީ ސަރުކާރުގެ ހުށަހަޅުމަކަށް ހިއްސާކުރުމެވެ. ސަރުކާރުގެ ހުށަހަޅުމަކަށް ހިއްސާކުރުމަކީ ސަރުކާރުގެ ހުށަހަޅުމަކަށް ހިއްސާކުރުމެވެ. ސަރުކާރުގެ ހުށަހަޅުމަކަށް ހިއްސާކުރުމަކީ ސަރުކާރުގެ ހުށަހަޅުމަކަށް ހިއްސާކުރުމެވެ.

3. ޖުމްހޫރީ ފުލުހުގެ (1) ދަށުން (2) ގަޑީގަންނަވައި ދިނުމަށް ސަރުކާރުގެ ހުށަހަޅުމަކަށް ހިއްސާކުރުމެވެ. ސަރުކާރުގެ ހުށަހަޅުމަކަށް ހިއްސާކުރުމަކީ ސަރުކާރުގެ ހުށަހަޅުމަކަށް ހިއްސާކުރުމެވެ.

3.2 ޖުމްހޫރީ ފުލުހުގެ ދަށުން ސަރުކާރުގެ ހުށަހަޅުމަކަށް ހިއްސާކުރުމެވެ. ސަރުކާރުގެ ހުށަހަޅުމަކަށް ހިއްސާކުރުމަކީ ސަރުކާރުގެ ހުށަހަޅުމަކަށް ހިއްސާކުރުމެވެ.

3.2.1 ސަރުކާރުގެ ހުށަހަޅުމަކަށް ހިއްސާކުރުމެވެ. ސަރުކާރުގެ ހުށަހަޅުމަކަށް ހިއްސާކުރުމަކީ ސަރުކާރުގެ ހުށަހަޅުމަކަށް ހިއްސާކުރުމެވެ.

3.2.2 ސަރުކާރުގެ ހުށަހަޅުމަކަށް ހިއްސާކުރުމެވެ. ސަރުކާރުގެ ހުށަހަޅުމަކަށް ހިއްސާކުރުމަކީ ސަރުކާރުގެ ހުށަހަޅުމަކަށް ހިއްސާކުރުމެވެ.

3.2.3 ޖުމްހޫރީ ފުލުހުގެ ދަށުން ސަރުކާރުގެ ހުށަހަޅުމަކަށް ހިއްސާކުރުމެވެ. ސަރުކާރުގެ ހުށަހަޅުމަކަށް ހިއްސާކުރުމަކީ ސަރުކާރުގެ ހުށަހަޅުމަކަށް ހިއްސާކުރުމެވެ.

- (ހ) ސަރުކާރުގެ ހުށަހަޅުމަކަށް ހިއްސާކުރުމެވެ. ސަރުކާރުގެ ހުށަހަޅުމަކަށް ހިއްސާކުރުމަކީ ސަރުކާރުގެ ހުށަހަޅުމަކަށް ހިއްސާކުރުމެވެ.
- (ށ) ސަރުކާރުގެ ހުށަހަޅުމަކަށް ހިއްސާކުރުމެވެ. ސަރުކާރުގެ ހުށަހަޅުމަކަށް ހިއްސާކުރުމަކީ ސަރުކާރުގެ ހުށަހަޅުމަކަށް ހިއްސާކުރުމެވެ.
- (ނ) ސަރުކާރުގެ ހުށަހަޅުމަކަށް ހިއްސާކުރުމެވެ. ސަރުކާރުގެ ހުށަހަޅުމަކަށް ހިއްސާކުރުމަކީ ސަރުކާރުގެ ހުށަހަޅުމަކަށް ހިއްސާކުރުމެވެ.



3.3 ޖުމްހޫރީ ފުލުހުގެ ދަށުން ސަރުކާރުގެ ހުށަހަޅުމަކަށް ހިއްސާކުރުމެވެ. ސަރުކާރުގެ ހުށަހަޅުމަކަށް ހިއްސާކުރުމަކީ ސަރުކާރުގެ ހުށަހަޅުމަކަށް ހިއްސާކުރުމެވެ.

3.3.1 ސަރުކާރުގެ ހުށަހަޅުމަކަށް ހިއްސާކުރުމެވެ. ސަރުކާރުގެ ހުށަހަޅުމަކަށް ހިއްސާކުރުމަކީ ސަރުކާރުގެ ހުށަހަޅުމަކަށް ހިއްސާކުރުމެވެ.

3.3.2 ސަރުކާރުގެ ހުށަހަޅުމަކަށް ހިއްސާކުރުމެވެ. ސަރުކާރުގެ ހުށަހަޅުމަކަށް ހިއްސާކުރުމަކީ ސަރުކާރުގެ ހުށަހަޅުމަކަށް ހިއްސާކުރުމެވެ.

3.3.3 ޖުމްހޫރީ ފުލުހުގެ ދަށުން ސަރުކާރުގެ ހުށަހަޅުމަކަށް ހިއްސާކުރުމެވެ. ސަރުކާރުގެ ހުށަހަޅުމަކަށް ހިއްސާކުރުމަކީ ސަރުކާރުގެ ހުށަހަޅުމަކަށް ހިއްސާކުރުމެވެ.

ސަރުކާރުގެ ހުށަހަޅުމަކަށް ހިއްސާކުރުމެވެ. ސަރުކާރުގެ ހުށަހަޅުމަކަށް ހިއްސާކުރުމަކީ ސަރުކާރުގެ ހުށަހަޅުމަކަށް ހިއްސާކުރުމެވެ.

Secretariat of the Naivaadhoo Council

Bahaaree Magu, H.Dh. Naivaadhoo 02040, Maldives
 Email: info@naivaadhoo.gov.mv
 Phone: 6520039

ދިވެހިރާއްޖޭގެ ޖުމްހޫރިއްޔާ ބެލެހެއްޓޭމުޅި އިދާރާތަކުން ނެކަމުގެ ސަލާމަތު ގެންދާ ދިވެހިރާއްޖޭގެ ސަރުކާރުގެ ގެޒެޓް

މާލެ، ދިވެހިރާއްޖެ، 02040، ސަލާމަތުގެ ސަލާމަތު ގެންދާ ދިވެހިރާއްޖޭގެ ސަރުކާރުގެ ގެޒެޓް
 info@naivaadhoo.gov.mv
 6520039





3.3.4 ފަދަ ގޮތުގައި ސަރުކާރުގެ ސަލާމަތް ޖަހާ ދާއިރާއެއްގެ ގޮތުގައި ސަރުކާރުގެ ސަލާމަތް ޖަހާ ދާއިރާއެއްގެ ގޮތުގައި...

4.1 ސަރުކާރުގެ ސަލާމަތް ޖަހާ ދާއިރާއެއްގެ ގޮތުގައި ސަރުކާރުގެ ސަލާމަތް ޖަހާ ދާއިރާއެއްގެ ގޮތުގައި...

4.2 ސަރުކާރުގެ ސަލާމަތް ޖަހާ ދާއިރާއެއްގެ ގޮތުގައި ސަރުކާރުގެ ސަލާމަތް ޖަހާ ދާއިރާއެއްގެ ގޮތުގައި...

4.3.1 ސަރުކާރުގެ ސަލާމަތް ޖަހާ ދާއިރާއެއްގެ ގޮތުގައި ސަރުކާރުގެ ސަލާމަތް ޖަހާ ދާއިރާއެއްގެ ގޮތުގައި...

4.3.2 ސަރުކާރުގެ ސަލާމަތް ޖަހާ ދާއިރާއެއްގެ ގޮތުގައި ސަރުކާރުގެ ސަލާމަތް ޖަހާ ދާއިރާއެއްގެ ގޮތުގައި...

4.3.3 ސަރުކާރުގެ ސަލާމަތް ޖަހާ ދާއިރާއެއްގެ ގޮތުގައި ސަރުކާރުގެ ސަލާމަތް ޖަހާ ދާއިރާއެއްގެ ގޮތުގައި...

4.3.4 ސަރުކާރުގެ ސަލާމަތް ޖަހާ ދާއިރާއެއްގެ ގޮތުގައި ސަރުކާރުގެ ސަލާމަތް ޖަހާ ދާއިރާއެއްގެ ގޮތުގައި...

4.3.5 ސަރުކާރުގެ ސަލާމަތް ޖަހާ ދާއިރާއެއްގެ ގޮތުގައި ސަރުކާރުގެ ސަލާމަތް ޖަހާ ދާއިރާއެއްގެ ގޮތުގައި...

5.1 ސަރުކާރުގެ ސަލާމަތް ޖަހާ ދާއިރާއެއްގެ ގޮތުގައި ސަރުކާރުގެ ސަލާމަތް ޖަހާ ދާއިރާއެއްގެ ގޮތުގައި...



4. ސަރުކާރުގެ ސަލާމަތް ޖަހާ ދާއިރާއެއްގެ ގޮތުގައި...

4.2 ސަރުކާރުގެ ސަލާމަތް ޖަހާ ދާއިރާއެއްގެ ގޮތުގައި...

4.3.1 ސަރުކާރުގެ ސަލާމަތް ޖަހާ ދާއިރާއެއްގެ ގޮތުގައި...

4.3.2 ސަރުކާރުގެ ސަލާމަތް ޖަހާ ދާއިރާއެއްގެ ގޮތުގައި...

4.3.3 ސަރުކާރުގެ ސަލާމަތް ޖަހާ ދާއިރާއެއްގެ ގޮތުގައި...

4.3.4 ސަރުކާރުގެ ސަލާމަތް ޖަހާ ދާއިރާއެއްގެ ގޮތުގައި...

4.3.5 ސަރުކާރުގެ ސަލާމަތް ޖަހާ ދާއިރާއެއްގެ ގޮތުގައި...

5.1 ސަރުކާރުގެ ސަލާމަތް ޖަހާ ދާއިރާއެއްގެ ގޮތުގައި...





- 16. ސަލާމަތުގެ ބިލް 16.1 ސަލާމަތުގެ ބިލް 16.1.1 ސަލާމަތުގެ ބިލް 16.1.2 ސަލާމަތުގެ ބިލް 16.1.3 ސަލާމަތުގެ ބިލް 16.1.4 ސަލާމަތުގެ ބިލް 16.1.5 ސަލާމަތުގެ ބިލް 16.1.6 17.2 17.2.1 18. ސަލާމަތުގެ ބިލް 18.1 ސަލާމަތުގެ ބިލް 18.2 ސަލާމަތުގެ ބިލް 18.3 ސަލާމަތުގެ ބިލް 18.4 19. ސަލާމަތުގެ ބިލް 19.1



Secretariat of the Naivaadhoo Council

Bahaaree Magu, H.Dh. Naivaadhoo 02040, Maldives
Email: info@naivaadhoo.gov.mv
Phone: 6520039

ދިވެހިސަރުކާރުގެ ގެޒެޓް ސަރުކާރުގެ ގެޒެޓް ދަނޑު ސަރުކާރުގެ ގެޒެޓް

މާލެ، ދަނޑު ސަރުކާރުގެ ގެޒެޓް، 02040، ދަނޑު ސަރުކާރުގެ ގެޒެޓް
info@naivaadhoo.gov.mv
6520039



29.2 ފަރާތްތަކުގެ ބަލިބޭނީ ފަރާތްތަކުގެ ބަލިބޭނީ 11-02 ގައި ބަލިބޭނީ ފަރާތްތަކުގެ ބަލިބޭނީ ފަރާތްތަކުގެ ބަލިބޭނީ
ނަންބަރު 13-K/CIR/2018/01 ގައި ބަލިބޭނީ ފަރާތްތަކުގެ ބަލިބޭނީ ފަރާތްތަކުގެ ބަލިބޭނީ ފަރާތްތަކުގެ ބަލިބޭނީ
PR-14 ގައި ބަލިބޭނީ ފަރާތްތަކުގެ ބަލިބޭނީ ފަރާތްތަކުގެ ބަލިބޭނީ ފަރާތްތަކުގެ ބަލިބޭނީ.

29.3 ފަރާތްތަކުގެ ބަލިބޭނީ ފަރާތްތަކުގެ ބަލިބޭނީ 11-02 ގައި ބަލިބޭނީ ފަރާތްތަކުގެ ބަލިބޭނީ ފަރާތްތަކުގެ ބަލިބޭނީ
ނަންބަރު 7 (އަދަދު) ފަރާތްތަކުގެ ބަލިބޭނީ ފަރާތްތަކުގެ ބަލިބޭނީ ފަރާތްތަކުގެ ބަލިބޭނީ ފަރާތްތަކުގެ ބަލިބޭނީ
13-K/CIR/2018/01 ގައި ބަލިބޭނީ ފަރާތްތަކުގެ ބަލިބޭނީ ފަރާތްތަކުގެ ބަލިބޭނީ ފަރާތްތަކުގެ ބަލިބޭނީ
PR-14 ގައި ބަލިބޭނީ ފަރާތްތަކުގެ ބަލިބޭނީ ފަރާތްތަކުގެ ބަލިބޭނީ ފަރާތްތަކުގެ ބަލިބޭނީ.



29.4 ފަރާތްތަކުގެ ބަލިބޭނީ ފަރާތްތަކުގެ ބަލިބޭނީ 11-02 ގައި ބަލިބޭނީ ފަރާތްތަކުގެ ބަލިބޭނީ ފަރާތްތަކުގެ ބަލިބޭނީ
ނަންބަރު 7 (އަދަދު) ފަރާތްތަކުގެ ބަލިބޭނީ ފަރާތްތަކުގެ ބަލިބޭނީ ފަރާތްތަކުގެ ބަލިބޭނީ ފަރާތްތަކުގެ ބަލިބޭނީ
ފަރާތްތަކުގެ ބަލިބޭނީ ފަރާތްތަކުގެ ބަލިބޭނީ ފަރާތްތަކުގެ ބަލިބޭނީ ފަރާތްތަކުގެ ބަލިބޭނީ ފަރާތްތަކުގެ ބަލިބޭނީ.

30.1 ފަރާތްތަކުގެ ބަލިބޭނީ ފަރާތްތަކުގެ ބަލިބޭނީ 11-03 ގައި ބަލިބޭނީ ފަރާތްތަކުގެ ބަލިބޭނީ ފަރާތްތަކުގެ ބަލިބޭނީ
ނަންބަރު 21 ގައި ބަލިބޭނީ ފަރާތްތަކުގެ ބަލިބޭނީ ފަރާތްތަކުގެ ބަލިބޭނީ ފަރާތްތަކުގެ ބަލިބޭނީ ފަރާތްތަކުގެ ބަލިބޭނީ
PR-16 ގައި ބަލިބޭނީ ފަރާތްތަކުގެ ބަލިބޭނީ ފަރާތްތަކުގެ ބަލިބޭނީ ފަރާތްތަކުގެ ބަލިބޭނީ ފަރާތްތަކުގެ ބަލިބޭނީ.

30 ގައި ބަލިބޭނީ ފަރާތްތަކުގެ ބަލިބޭނީ ފަރާތްތަކުގެ ބަލިބޭނީ ފަރާތްތަކުގެ ބަލިބޭނީ ފަރާތްތަކުގެ ބަލިބޭނީ



Secretariat of the Naivaadhoo Council

Bahaaree Magu, H.Dh. Naivaadhoo 02040, Maldives
Email: info@naivaadhoo.gov.mv
Phone: 6520039

ދިވެހިސަރުކާރުގެ ގެޒެޓް ސަރުކާރުގެ ގެޒެޓް ސަރުކާރުގެ ގެޒެޓް

މާލެ، ސަރުކާރުގެ ގެޒެޓް 02040، ދިވެހިސަރުކާރުގެ ގެޒެޓް
info@naivaadhoo.gov.mv
6520039



6.1 ޕްލާނުގެ ދަށުން ސަރުކާރުގެ ޖުމްހޫރީ ކައުންސިލުގެ ފަރާތުން ސަރުކާރުގެ ޖުމްހޫރީ ކައުންސިލުގެ ފަރާތުން 10.65 މިލިއަން ރުފިޔާގެ ޖަހަން ފަޔަދައިގެން ފެންނާނެ ސަރުކާރުގެ ޖުމްހޫރީ ކައުންސިލުގެ ފަރާތުން ސަރުކާރުގެ ޖުމްހޫރީ ކައުންސިލުގެ ފަރާތުން.

6. ޕްލާނުގެ ދަށުން ސަރުކާރުގެ ޖުމްހޫރީ ކައުންސިލުގެ ފަރާތުން ސަރުކާރުގެ ޖުމްހޫރީ ކައުންސިލުގެ ފަރާތުން.

6.2 ޕްލާނުގެ ދަށުން 250000/- ރުފިޔާގެ ޖަހަން ފަޔަދައިގެން ފެންނާނެ ސަރުކާރުގެ ޖުމްހޫރީ ކައުންސިލުގެ ފަރާތުން ސަރުކާރުގެ ޖުމްހޫރީ ކައުންސިލުގެ ފަރާތުން 0-005 (ޕްލާނުގެ ސަބަބުން ފެނޭ) ޕްލާނުގެ ދަށުން ސަރުކާރުގެ ޖުމްހޫރީ ކައުންސިލުގެ ފަރާތުން ސަރުކާރުގެ ޖުމްހޫރީ ކައުންސިލުގެ ފަރާތުން.

6.2

LD*0.005*CP = ސަރުކާރުގެ ޖުމްހޫރީ ކައުންސިލުގެ ފަރާތުން ސަރުކާރުގެ ޖުމްހޫރީ ކައުންސިލުގެ ފަރާތުން
CP (ޕްލާނުގެ ސަބަބުން ފެނޭ): ސަރުކާރުގެ ޖުމްހޫރީ ކައުންސިލުގެ ފަރާތުން ސަރުކާރުގެ ޖުމްހޫރީ ކައުންސިލުގެ ފަރާތުން

LD (ޕްލާނުގެ ސަބަބުން ފެނޭ): ސަރުކާރުގެ ޖުމްހޫރީ ކައުންސިލުގެ ފަރާތުން ސަރުކާރުގެ ޖުމްހޫރީ ކައުންސިލުގެ ފަރާތުން ސަރުކާރުގެ ޖުމްހޫރީ ކައުންސިލުގެ ފަރާތުން ސަރުކާރުގެ ޖުމްހޫރީ ކައުންސިލުގެ ފަރާތުން ސަރުކާރުގެ ޖުމްހޫރީ ކައުންސިލުގެ ފަރާތުން ސަރުކާރުގެ ޖުމްހޫރީ ކައުންސިލުގެ ފަރާތުން ސަރުކާރުގެ ޖުމްހޫރީ ކައުންސިލުގެ ފަރާތުން ސަރުކާރުގެ ޖުމްހޫރީ ކައުންސިލުގެ ފަރާތުން.

6.3



6.4 ސަރުކާރުގެ ޖުމްހޫރީ ކައުންސިލުގެ ފަރާތުން 15% އިތުރު ސަރުކާރުގެ ޖުމްހޫރީ ކައުންސިލުގެ ފަރާތުން ސަރުކާރުގެ ޖުމްހޫރީ ކައުންސިލުގެ ފަރާތުން.

6.4

7.1 ސަރުކާރުގެ ޖުމްހޫރީ ކައުންސިލުގެ ފަރާތުން ސަރުކާރުގެ ޖުމްހޫރީ ކައުންސިލުގެ ފަރާތުން ސަރުކާރުގެ ޖުމްހޫރީ ކައުންސިލުގެ ފަރާތުން ސަރުކާރުގެ ޖުމްހޫރީ ކައުންސިލުގެ ފަރާތުން ސަރުކާރުގެ ޖުމްހޫރީ ކައުންސިލުގެ ފަރާތުން ސަރުކާރުގެ ޖުމްހޫރީ ކައުންސިލުގެ ފަރާތުން ސަރުކާރުގެ ޖުމްހޫރީ ކައުންސިލުގެ ފަރާތުން.

7.1

7. ސަރުކާރުގެ ޖުމްހޫރީ ކައުންސިލުގެ ފަރާތުން ސަރުކާރުގެ ޖުމްހޫރީ ކައުންސިލުގެ ފަރާތުން.

7.2 ސަރުކާރުގެ ޖުމްހޫރީ ކައުންސިލުގެ ފަރާތުން 3 ވަނަ ސަރުކާރުގެ ޖުމްހޫރީ ކައުންސިލުގެ ފަރާތުން ސަރުކާރުގެ ޖުމްހޫރީ ކައުންސިލުގެ ފަރާތުން ސަރުކާރުގެ ޖުމްހޫރީ ކައުންސިލުގެ ފަރާތުން ސަރުކާރުގެ ޖުމްހޫރީ ކައުންސިލުގެ ފަރާތުން ސަރުކާރުގެ ޖުމްހޫރީ ކައުންސިލުގެ ފަރާތުން ސަރުކާރުގެ ޖުމްހޫރީ ކައުންސިލުގެ ފަރާތުން ސަރުކާރުގެ ޖުމްހޫރީ ކައުންސިލުގެ ފަރާތުން.

7.2

7.3 ސަރުކާރުގެ ޖުމްހޫރީ ކައުންސިލުގެ ފަރާތުން ސަރުކާރުގެ ޖުމްހޫރީ ކައުންސިލުގެ ފަރާތުން ސަރުކާރުގެ ޖުމްހޫރީ ކައުންސިލުގެ ފަރާތުން ސަރުކާރުގެ ޖުމްހޫރީ ކައުންސިލުގެ ފަރާތުން ސަރުކާރުގެ ޖުމްހޫރީ ކައުންސިލުގެ ފަރާތުން ސަރުކާރުގެ ޖުމްހޫރީ ކައުންސިލުގެ ފަރާތުން ސަރުކާރުގެ ޖުމްހޫރީ ކައުންސިލުގެ ފަރާތުން.

7.3

8.1 ސަރުކާރުގެ ޖުމްހޫރީ ކައުންސިލުގެ ފަރާތުން ސަރުކާރުގެ ޖުމްހޫރީ ކައުންސިލުގެ ފަރާތުން ސަރުކާރުގެ ޖުމްހޫރީ ކައުންސިލުގެ ފަރާތުން ސަރުކާރުގެ ޖުމްހޫރީ ކައުންސިލުގެ ފަރާތުން.

8.1

8. ސަރުކާރުގެ ޖުމްހޫރީ ކައުންސިލުގެ ފަރާތުން ސަރުކާރުގެ ޖުމްހޫރީ ކައުންސިލުގެ ފަރާތުން.

ސަރުކާރުގެ ޖުމްހޫރީ ކައުންސިލުގެ ފަރާތުން ސަރުކާރުގެ ޖުމްހޫރީ ކައުންސިލުގެ ފަރާތުން ސަރުކާރުގެ ޖުމްހޫރީ ކައުންސިލުގެ ފަރާތުން ސަރުކާރުގެ ޖުމްހޫރީ ކައުންސިލުގެ ފަރާތުން ސަރުކާރުގެ ޖުމްހޫރީ ކައުންސިލުގެ ފަރާތުން ސަރުކާރުގެ ޖުމްހޫރީ ކައުންސިލުގެ ފަރާތުން.





މި ގޮތުން ބަޔާންކުރި ސަރުކާރުގެ ފަރާތުން ބަޔާންކުރި ސަރުކާރުގެ ފަރާތުން ބަޔާންކުރި ސަރުކާރުގެ ފަރާތުން
 "ސަރުކާރުގެ ފަރާތުން ބަޔާންކުރި ސަރުކާރުގެ ފަރާތުން ބަޔާންކުރި ސަރުކާރުގެ ފަރާތުން"

ސަރުކާރުގެ ފަރާތުން	ބަޔާންކުރި ސަރުކާރުގެ ފަރާތުން
ސަރުކާރުގެ ފަރާތުން	1 ބަޔާންކުރި ސަރުކާރުގެ ފަރާތުން
ސަރުކާރުގެ ފަރާތުން	2 ބަޔާންކުރި ސަރުކާރުގެ ފަރާތުން
ސަރުކާރުގެ ފަރާތުން	3 ބަޔާންކުރި ސަރުކާރުގެ ފަރާތުން
ސަރުކާރުގެ ފަރާތުން	4 ބަޔާންކުރި ސަރުކާރުގެ ފަރާތުން
ސަރުކާރުގެ ފަރާތުން	5 ބަޔާންކުރި ސަރުކާރުގެ ފަރާތުން

މި ގޮތުން ބަޔާންކުރި ސަރުކާރުގެ ފަރާތުން ބަޔާންކުރި ސަރުކާރުގެ ފަރާތުން ބަޔާންކުރި ސަރުކާރުގެ ފަރާތުން
 ސަރުކާރުގެ ފަރާތުން ބަޔާންކުރި ސަރުކާރުގެ ފަރާތުން ބަޔާންކުރި ސަރުކާރުގެ ފަރާތުން



(ސަރުކާރުގެ ފަރާތުން)

(ސަރުކާރުގެ ފަރާތުން)

ސަރުކާރުގެ ފަރާތުން	ބަޔާންކުރި ސަރުކާރުގެ ފަރާތުން
ސަރުކާރުގެ ފަރާތުން	ސަރުކާރުގެ ފަރާތުން
ސަރުކާރުގެ ފަރާތުން	ސަރުކާރުގެ ފަރާތުން
ސަރުކާރުގެ ފަރާތުން	ސަރުކާރުގެ ފަރާތުން
ސަރުކާރުގެ ފަރާތުން	ސަރުކާރުގެ ފަރާތުން
ސަރުކާރުގެ ފަރާތުން	ސަރުކާރުގެ ފަރާތުން
ސަރުކާރުގެ ފަރާތުން	ސަރުކާރުގެ ފަރާތުން
ސަރުކާރުގެ ފަރާތުން	ސަރުކާރުގެ ފަރާތުން
ސަރުކާރުގެ ފަރާތުން	ސަރުކާރުގެ ފަރާތުން
ސަރުކާރުގެ ފަރާތުން	ސަރުކާރުގެ ފަރާތުން
ސަރުކާރުގެ ފަރާތުން	ސަރުކާރުގެ ފަރާތުން
ސަރުކާރުގެ ފަރާތުން	ސަރުކާރުގެ ފަރާތުން



Secretariat of the Naivaadhoo Council

Bahaaree Magu, H.Dh. Naivaadhoo 02040, Maldives
 Email: info@naivaadhoo.gov.mv
 Phone: 6520039

ދިވެހިސަރުކާރުގެ ގެޒެޓް ގައި ބަޔާންކުރި ސަރުކާރުގެ ފަރާތުން

މަލްދިވެހިސަރުކާރުގެ ގެޒެޓް ގައި ބަޔާންކުރި ސަރުކާރުގެ ފަރާތުން
 info@naivaadhoo.gov.mv
 6520039



ނަންބަރު #:	ނަންބަރު #:
ދިވެހިސަރުކާރުގެ ގެޒެޓް:	ދިވެހިސަރުކާރުގެ ގެޒެޓް:
ދަނީ ސަރުކާރުގެ ބަލަވާދަތަކުގެ ދަށުން:	ދަނީ ސަރުކާރުގެ ބަލަވާދަތަކުގެ ދަށުން:



Secretariat of the Naivaadhoo Council

Bahaaree Magu, H.Dh. Naivaadhoo 02040, Maldives
Email: info@naivaadhoo.gov.mv
Phone: 6520039

ދިވެހިސަރުކާރުގެ ގެޒެޓް
ދަނީ ސަރުކާރުގެ ބަލަވާދަތަކުގެ ދަށުން
02040، ދަނީ ސަރުކާރުގެ ބަލަވާދަތަކުގެ ދަށުން
info@naivaadhoo.gov.mv
ފޯން: 6520039

fb.com/SecretariatoftheNaivaadhooCouncil,
South Thiladhunmathi

info@naivaadhoo.gov.mv

Phone: +960 6520039

+960 7912870



4 ވަނަ ބައި

ބަލަންދުގެ ގަވާއިދު

1 ވަނަ ބައި

ބަލަންދުގެ ގަވާއިދު 2014 ވަނަ އަދަދު 10 ވަނަ ބައި

ނަންބަރު	ނަންބަރު	ނަންބަރު 2014 ވަނަ އަދަދު 10 ވަނަ ބައި	#
ބަލަންދުގެ ގަވާއިދު 2014 ވަނަ އަދަދު 10 ވަނަ ބައި			
		ބަލަންދުގެ ގަވާއިދު 2014 ވަނަ އަދަދު 10 ވަނަ ބައި (2 ވަނަ ބައި)	1
		ބަލަންދުގެ ގަވާއިދު 2014 ވަނަ އަދަދު 10 ވަނަ ބައި (3 ވަނަ ބައި)	2
		ބަލަންދުގެ ގަވާއިދު 2014 ވަނަ އަދަދު 10 ވަނަ ބައި (4 ވަނަ ބައި)	3
		ބަލަންދުގެ ގަވާއިދު 2014 ވަނަ އަދަދު 10 ވަނަ ބައި (5 ވަނަ ބައި)	4
		ބަލަންދުގެ ގަވާއިދު 2014 ވަނަ އަދަދު 10 ވަނަ ބައި (6 ވަނަ ބައި)	5
		ބަލަންދުގެ ގަވާއިދު 2014 ވަނަ އަދަދު 10 ވަނަ ބައި (7 ވަނަ ބައި)	6
		ބަލަންދުގެ ގަވާއިދު 2014 ވަނަ އަދަދު 10 ވަނަ ބައި (8 ވަނަ ބައި)	7
ބަލަންދުގެ ގަވާއިދު 2014 ވަނަ އަދަދު 10 ވަނަ ބައި			
		ބަލަންދުގެ ގަވާއިދު 2014 ވަނަ އަދަދު 10 ވަނަ ބައި (9 ވަނަ ބައި)	8
		ބަލަންދުގެ ގަވާއިދު 2014 ވަނަ އަދަދު 10 ވަނަ ބައި (10 ވަނަ ބައި)	9
ބަލަންދުގެ ގަވާއިދު 2014 ވަނަ އަދަދު 10 ވަނަ ބައި			
		ބަލަންދުގެ ގަވާއިދު 2014 ވަނަ އަދަދު 10 ވަނަ ބައި (11 ވަނަ ބައި)	10
		ބަލަންދުގެ ގަވާއިދު 2014 ވަނަ އަދަދު 10 ވަނަ ބައި (12 ވަނަ ބައި)	11
		ބަލަންދުގެ ގަވާއިދު 2014 ވަނަ އަދަދު 10 ވަނަ ބައި (13 ވަނަ ބައި)	12
		ބަލަންދުގެ ގަވާއިދު 2014 ވަނަ އަދަދު 10 ވަނަ ބައި (14 ވަނަ ބައި)	13
ބަލަންދުގެ ގަވާއިދު 2014 ވަނަ އަދަދު 10 ވަނަ ބައި			
		ބަލަންދުގެ ގަވާއިދު 2014 ވަނަ އަދަދު 10 ވަނަ ބައި (15 ވަނަ ބައި)	14





3 - ބަންދު

ފަރާތްތަކުގެ ލިޔުންތެރިކަމުގެ ފޯމުގެ ބަންދު

1. ފަރާތްތަކުގެ ލިޔުންތެރިކަމުގެ ފޯމުގެ ބަންދު		
1-1	ނަންމު	
1-2	އަދި ބަންދުކުރާ ފަރާތްތަކުގެ ނަންމުތައް ލިޔުމަށް	
1-3	މަސައްދަވާ ދުވަހު	
1-4	އަދި ބަންދުކުރާ ފަރާތްތަކުގެ ނަންމު	
1-5	ބަންދުކުރާ ފަރާތްތަކުގެ ނަންމުތައް ލިޔުމަށް	
1-6	ބަންދުކުރާ ފަރާތްތަކުގެ ނަންމު	
1-7	ފަންނުގެ ނަންމު	
1-8	މަސައްދަވާ ދުވަހު	
2. ފަރާތްތަކުގެ ލިޔުންތެރިކަމުގެ ފޯމުގެ ބަންދު (ނަންމުތަކުގެ ނަންމުތައް ލިޔުމަށް ބަންދުކުރާ ފަރާތްތަކުގެ ނަންމުތައް ލިޔުމަށް)		
#	ނަންމު	މަސައްދަވާ ދުވަހު
	މަސައްދަވާ ދުވަހު	
	މަސައްދަވާ ދުވަހު	
	މަސައްދަވާ ދުވަހު	
3. ފަރާތްތަކުގެ ލިޔުންތެރިކަމުގެ ފޯމުގެ ބަންދު		





4 ވަނަ ބައި

36 (އިތުރު 36) ގެ ލިޔުންތެރިކަމުގެ މިނިސްޓްރީގެ ލިޔުންތެރިކަމުގެ މިނިސްޓްރީގެ (މިނިސްޓްރީގެ ލިޔުންތެރިކަމުގެ މިނިސްޓްރީ)

މިނިސްޓްރީގެ ލިޔުންތެރިކަމުގެ މިނިސްޓްރީގެ ލިޔުންތެރިކަމުގެ މިނިސްޓްރީގެ ލިޔުންތެރިކަމުގެ މިނިސްޓްރީގެ

މިނިސްޓްރީގެ ލިޔުންތެރިކަމުގެ މިނިސްޓްރީގެ (މިނިސްޓްރީގެ ލިޔުންތެރިކަމުގެ މިނިސްޓްރީ)	މިނިސްޓްރީގެ ލިޔުންތެރިކަމުގެ މިނިސްޓްރީގެ	މިނިސްޓްރީގެ ލިޔުންތެރިކަމުގެ މިނިސްޓްރީގެ	މިނިސްޓްރީގެ ލިޔުންތެރިކަމުގެ މިނިސްޓްރީގެ	#
މިނިސްޓްރީގެ ލިޔުންތެރިކަމުގެ މިނިސްޓްރީގެ				



Secretariat of the Naivaadhoo Council

Bahaaree Magu, H.Dh. Naivaadhoo 02040, Maldives
 Email: info@naivaadhoo.gov.mv
 Phone: 6520039

ދިވެހިސަރުކާރުގެ ލިޔުންތެރިކަމުގެ މިނިސްޓްރީ
 ރ. ސ. ސަރުކާރު، ދިވެހިސަރުކާރުގެ ލިޔުންތެރިކަމުގެ މިނިސްޓްރީ
 info@naivaadhoo.gov.mv
 6520039

fb.com/Secretariat of the Naivaadhoo Council, South Thiladhunmathi

info@naivaadhoo.gov.mv

Phone: +960 6520039

+960 7912870



3.1 ފަނޑުކަނޑު ބޭނުން

- 3.1.1 ޔަސާބަތް ބޭނުންކުރާ ގޮތުގައި ސަރުކާރުގެ ފަރާތުން ދަނޑުކަނޑު ބޭނުންކުރާ ގޮތުގައި ބަޔާންކޮށްފައިވާ ގޮތުން.
- 3.1.2 ފަނޑުކަނޑު ބޭނުންކުރާ ގޮތުގައި 150 ގަވާއިދުގެ ދަށުން 150 ގަވާއިދުގެ ދަށުން ފަނޑުކަނޑު ބޭނުންކުރާ ގޮތުގައި ބަޔާންކޮށްފައިވާ ގޮތުން.
- 3.1.3 ފަނޑުކަނޑު ބޭނުންކުރާ ގޮތުގައި ބަޔާންކޮށްފައިވާ ގޮތުން ފަނޑުކަނޑު ބޭނުންކުރާ ގޮތުގައި ބަޔާންކޮށްފައިވާ ގޮތުން "ބޭނުންކުރާ ގޮތުގައި" ބަޔާންކޮށްފައިވާ ގޮތުން.
- 3.1.4 ފަނޑުކަނޑު ބޭނުންކުރާ ގޮތުގައި 2 ގަވާއިދުގެ ދަށުން 2 ގަވާއިދުގެ ދަށުން ބަޔާންކޮށްފައިވާ ގޮތުން.
- 3.1.5 ފަނޑުކަނޑު ބޭނުންކުރާ ގޮތުގައި 1:2:3 ގޮތުން ބަޔާންކޮށްފައިވާ ގޮތުން.
- 3.1.6 ފަނޑުކަނޑު ބޭނުންކުރާ ގޮތުގައި ރާއްޖޭގެ ތެރޭގައި ބަޔާންކޮށްފައިވާ ގޮތުން.
- 3.1.7 ފަނޑުކަނޑު ބޭނުންކުރާ ގޮތުގައި ރާއްޖޭގެ ތެރޭގައި ބަޔާންކޮށްފައިވާ ގޮތުން.
- 3.1.8 ފަނޑުކަނޑު ބޭނުންކުރާ ގޮތުގައި ރާއްޖޭގެ ތެރޭގައި ބަޔާންކޮށްފައިވާ ގޮތުން.
- 3.1.9 ފަނޑުކަނޑު ބޭނުންކުރާ ގޮތުގައި ރާއްޖޭގެ ތެރޭގައި ބަޔާންކޮށްފައިވާ ގޮތުން.
- 3.1.10 ފަނޑުކަނޑު ބޭނުންކުރާ ގޮތުގައި 3 ގަވާއިދުގެ ދަށުން 3 ގަވާއިދުގެ ދަށުން ބަޔާންކޮށްފައިވާ ގޮތުން.

3.2 ފަނޑުކަނޑު ބޭނުން

- 3.2.1 ފަނޑުކަނޑު ބޭނުންކުރާ ގޮތުގައި ރާއްޖޭގެ ތެރޭގައި ބަޔާންކޮށްފައިވާ ގޮތުން.
- 3.2.2 ފަނޑުކަނޑު ބޭނުންކުރާ ގޮތުގައި ރާއްޖޭގެ ތެރޭގައި ބަޔާންކޮށްފައިވާ ގޮތުން.
- 3.2.3 ފަނޑުކަނޑު ބޭނުންކުރާ ގޮތުގައި 1.5 ގަވާއިދުގެ ދަށުން 4 ގަވާއިދުގެ ދަށުން ބަޔާންކޮށްފައިވާ ގޮތުން.
- 3.2.4 ފަނޑުކަނޑު ބޭނުންކުރާ ގޮތުގައި ރާއްޖޭގެ ތެރޭގައި ބަޔާންކޮށްފައިވާ ގޮތުން.
- 3.2.5 ފަނޑުކަނޑު ބޭނުންކުރާ ގޮތުގައި 3 ގަވާއިދުގެ ދަށުން 5MM ގަވާއިދުގެ ދަށުން 1.5 ގަވާއިދުގެ ދަށުން ބަޔާންކޮށްފައިވާ ގޮތުން.
- 3.2.6 ފަނޑުކަނޑު ބޭނުންކުރާ ގޮތުގައި ރާއްޖޭގެ ތެރޭގައި ބަޔާންކޮށްފައިވާ ގޮތުން.
- 3.2.7 ފަނޑުކަނޑު ބޭނުންކުރާ ގޮތުގައި ރާއްޖޭގެ ތެރޭގައި ބަޔާންކޮށްފައިވާ ގޮތުން.
- 3.2.8 ފަނޑުކަނޑު ބޭނުންކުރާ ގޮތުގައި ރާއްޖޭގެ ތެރޭގައި ބަޔާންކޮށްފައިވާ ގޮތުން.





3.4.14 ޖުމްހޫރިއްޔާގެ ޖުމްހޫރިއްޔާގެ ސަރުކާރުގެ ޖަލްސާއިން ދިވެހިރާއްޖޭގެ ޖުމްހޫރިއްޔާގެ ސަރުކާރުގެ ޖަލްސާއިން ދިވެހިރާއްޖޭގެ ޖުމްހޫރިއްޔާގެ ސަރުކާރުގެ ޖަލްސާއިން

3.4.15 ޖުމްހޫރިއްޔާގެ ޖުމްހޫރިއްޔާގެ ސަރުކާރުގެ ޖަލްސާއިން ދިވެހިރާއްޖޭގެ ޖުމްހޫރިއްޔާގެ ސަރުކާރުގެ ޖަލްސާއިން ދިވެހިރާއްޖޭގެ ޖުމްހޫރިއްޔާގެ ސަރުކާރުގެ ޖަލްސާއިން

3.4.16 ޖުމްހޫރިއްޔާގެ ޖުމްހޫރިއްޔާގެ ސަރުކާރުގެ ޖަލްސާއިން ދިވެހިރާއްޖޭގެ ޖުމްހޫރިއްޔާގެ ސަރުކާރުގެ ޖަލްސާއިން ދިވެހިރާއްޖޭގެ ޖުމްހޫރިއްޔާގެ ސަރުކާރުގެ ޖަލްސާއިން

3.4.17 ޖުމްހޫރިއްޔާގެ ޖުމްހޫރިއްޔާގެ ސަރުކާރުގެ ޖަލްސާއިން ދިވެހިރާއްޖޭގެ ޖުމްހޫރިއްޔާގެ ސަރުކާރުގެ ޖަލްސާއިން ދިވެހިރާއްޖޭގެ ޖުމްހޫރިއްޔާގެ ސަރުކާރުގެ ޖަލްސާއިން

1 (ޔަސާސަތުގެ ސަބަބުން)



Secretariat of the Naivaadhoo Council

Bahaaree Magu, H.Dh. Naivaadhoo 02040, Maldives
Email: info@naivaadhoo.gov.mv
Phone: 6520039

ދިވެހިރާއްޖޭގެ ޖުމްހޫރިއްޔާގެ ސަރުކާރުގެ ޖަލްސާއިން ދިވެހިރާއްޖޭގެ ޖުމްހޫރިއްޔާގެ ސަރުކާރުގެ ޖަލްސާއިން

ސަފްހާއިން، ރ. ސަފްހާ 02040، ދިވެހިރާއްޖެ
info@naivaadhoo.gov.mv ފޯމުގެ
6520039 ފޯމު

fb.com/Secretariat of the Naivaadhoo Council, South Thiladhunmathi

info@naivaadhoo.gov.mv

Phone: +960 6520039

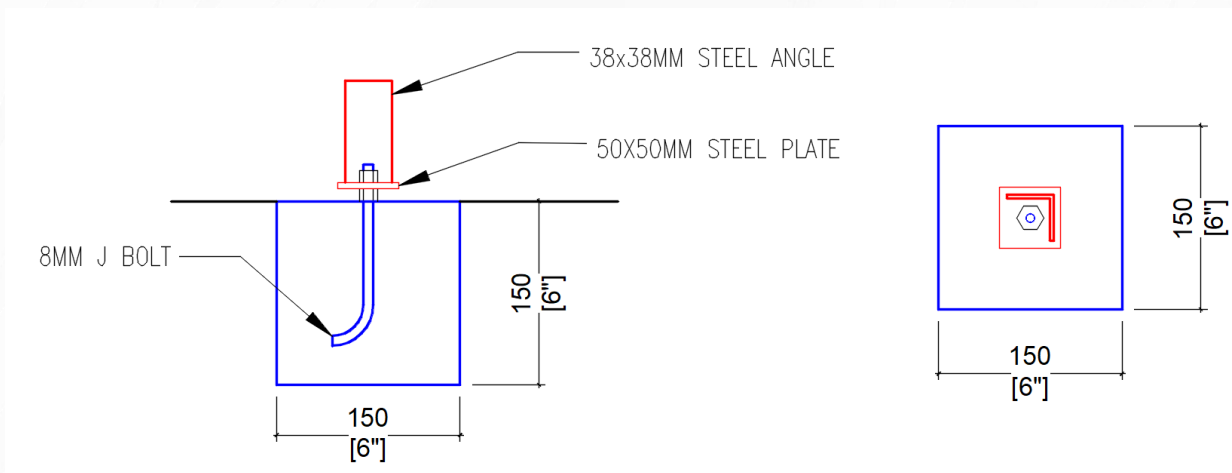
+960 7912870



ނަންބަރު 2 (ވީ)



ނަންބަރު 3 (މަސަލާޙަތް ބަޔާންކޮށްފައިވާ)



Secretariat of the Naivaadhoo Council

Bahaaree Magu, H.Dh. Naivaadhoo 02040, Maldives
Email: info@naivaadhoo.gov.mv
Phone: 6520039

ދިވެހިސަރުކާރުގެ ގެޒެޓް ގައި ބަޔާންކޮށްފައިވާ ގޮތުގައި
މަސަލާޙަތް ބަޔާންކޮށްފައިވާ ގޮތުގައި، 02040، ދިވެހިސަރުކާރުގެ ގެޒެޓް ގައި ބަޔާންކޮށްފައިވާ ގޮތުގައި
info@naivaadhoo.gov.mv
ފޯން: 6520039



