



ދިވެހިރާއްޖޭގެ ސޯޕޯޓް ސަލާމަތީގެ ޖަލްޞަވާނު

ATHLETICS ASSOCIATION OF MALDIVES

Hulhumale' Track, Hulhumale', Male' 23000, Republic of Maldives

Phone: +960 331 7011, Email: mdv@mf.worldathletics.org

ސޯޕޯޓް ޖަލްޞަވާނު

11

- 1- ޖަލްޞަވާނުގެ ސަލާމަތީގެ ޖަލްޞަވާނުގައި ސޯޕޯޓް ޖަލްޞަވާނުގެ ސަލާމަތީގެ ޖަލްޞަވާނުގައި.
- 2- ޖަލްޞަވާނުގެ ސަލާމަތީގެ ޖަލްޞަވާނުގައި ސޯޕޯޓް ޖަލްޞަވާނުގެ ސަލާމަތީގެ ޖަލްޞަވާނުގައި.
- 3- ސޯޕޯޓް ޖަލްޞަވާނުގެ ސަލާމަތީގެ ޖަލްޞަވާނުގައި 1.5 ޖަލްޞަވާނުގެ ސަލާމަތީގެ ޖަލްޞަވާނުގައި.
- 4- ސޯޕޯޓް ޖަލްޞަވާނުގެ ސަލާމަތީގެ ޖަލްޞަވާނުގައި 9 ޖަލްޞަވާނުގެ ސަލާމަތީގެ ޖަލްޞަވާނުގައި.
- 5- ސޯޕޯޓް ޖަލްޞަވާނުގެ ސަލާމަތީގެ ޖަލްޞަވާނުގައި 9 ޖަލްޞަވާނުގެ ސަލާމަތީގެ ޖަލްޞަވާނުގައި.
- 6- ސޯޕޯޓް ޖަލްޞަވާނުގެ ސަލާމަތީގެ ޖަލްޞަވާނުގައި.
- 7- ސޯޕޯޓް ޖަލްޞަވާނުގެ ސަލާމަތީގެ ޖަލްޞަވާނުގައި 9 ޖަލްޞަވާނުގެ ސަލާމަތީގެ ޖަލްޞަވާނުގައި.
- 8- ސޯޕޯޓް ޖަލްޞަވާނުގެ ސަލާމަތީގެ ޖަލްޞަވާނުގައި 9 ޖަލްޞަވާނުގެ ސަލާމަތީގެ ޖަލްޞަވާނުގައި.
- 9- ސޯޕޯޓް ޖަލްޞަވާނުގެ ސަލާމަތީގެ ޖަލްޞަވާނުގައި 9 ޖަލްޞަވާނުގެ ސަލާމަތީގެ ޖަލްޞަވާނުގައި.
- 10- ސޯޕޯޓް ޖަލްޞަވާނުގެ ސަލާމަތީގެ ޖަލްޞަވާނުގައި 9 ޖަލްޞަވާނުގެ ސަލާމަތީގެ ޖަލްޞަވާނުގައި.

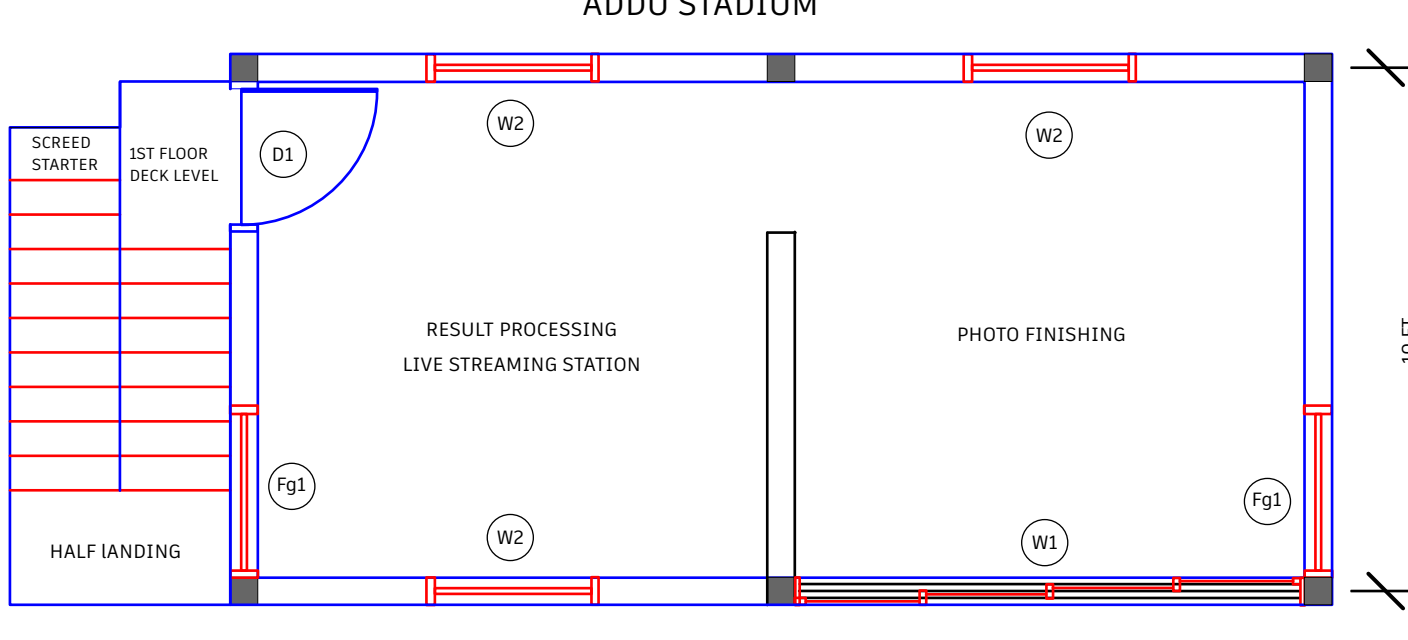
ސޯޕޯޓް ޖަލްޞަވާނުގެ ސަލާމަތީގެ ޖަލްޞަވާނު

12

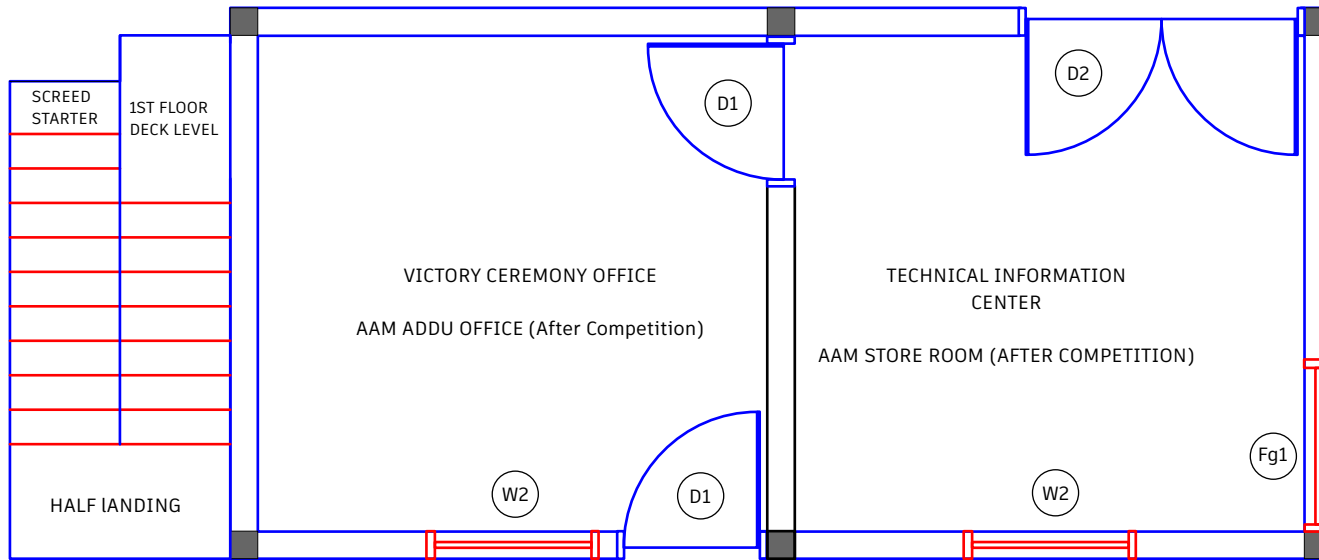
- 1- ސޯޕޯޓް ޖަލްޞަވާނުގެ ސަލާމަތީގެ ޖަލްޞަވާނުގައި 9 ޖަލްޞަވާނުގެ ސަލާމަތީގެ ޖަލްޞަވާނުގައި.
- 2- ސޯޕޯޓް ޖަލްޞަވާނުގެ ސަލާމަތީގެ ޖަލްޞަވާނުގައި 9 ޖަލްޞަވާނުގެ ސަލާމަތީގެ ޖަލްޞަވާނުގައި.
- 3- ސޯޕޯޓް ޖަލްޞަވާނުގެ ސަލާމަތީގެ ޖަލްޞަވާނުގައި 9 ޖަލްޞަވާނުގެ ސަލާމަތީގެ ޖަލްޞަވާނުގައި.
- 4- ސޯޕޯޓް ޖަލްޞަވާނުގެ ސަލާމަތީގެ ޖަލްޞަވާނުގައި 9 ޖަލްޞަވާނުގެ ސަލާމަތީގެ ޖަލްޞަވާނުގައި.



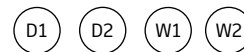
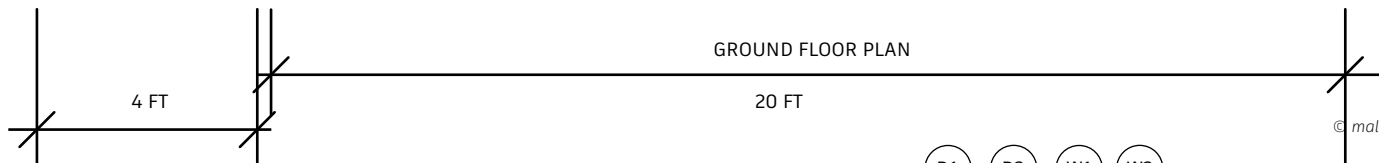
PROPOSED PHOTO FINISHING ROOM ADDU STADIUM



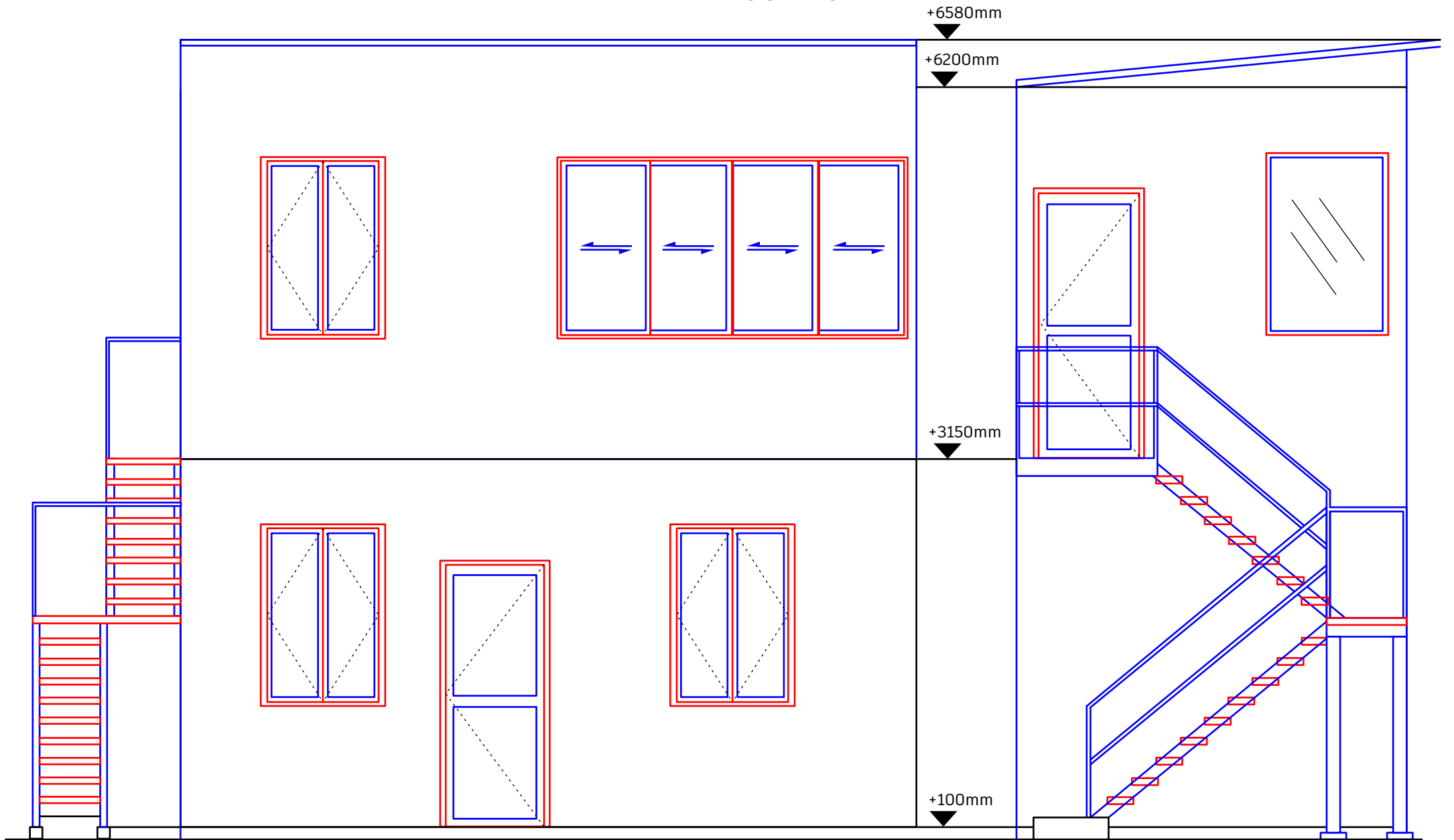
1ST FLOOR PLAN



GROUND FLOOR PLAN



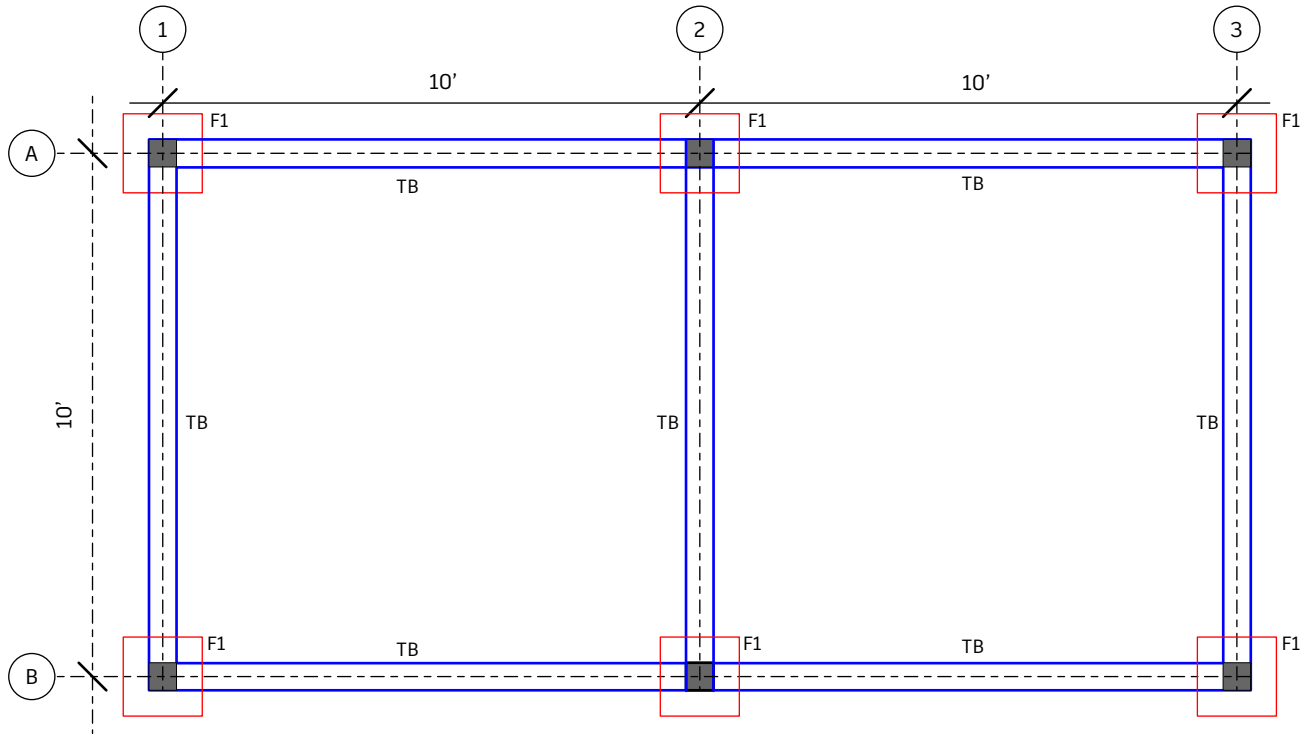
PROPOSED PHOTO FINISHING ROOM
ADDU STADIUM



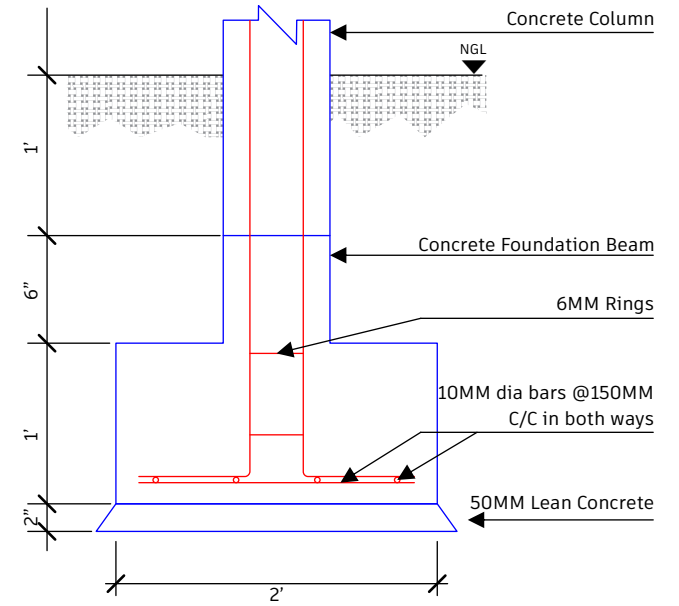
FRONT ELEVATION

SIDE ELEVATION

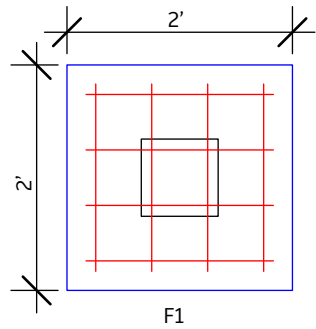
PROPOSED PHOTO FINISHING ROOM ADDU STADIUM



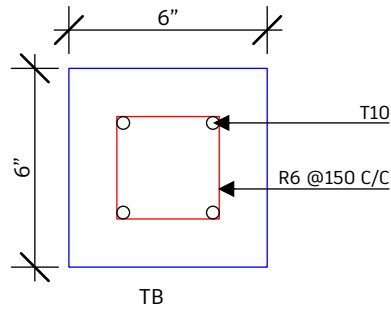
FOUNDATION PLAN



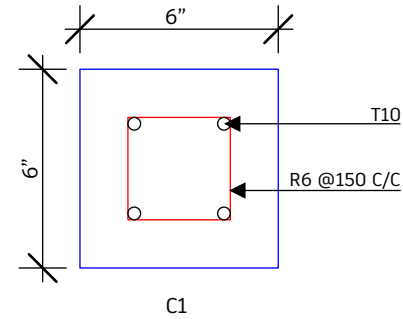
DETAIL F1



F1 - 600x600x300
T10@150 C/C B/W BOTTOM
FOUNDATION DEPTH = -750MM FROM NGL

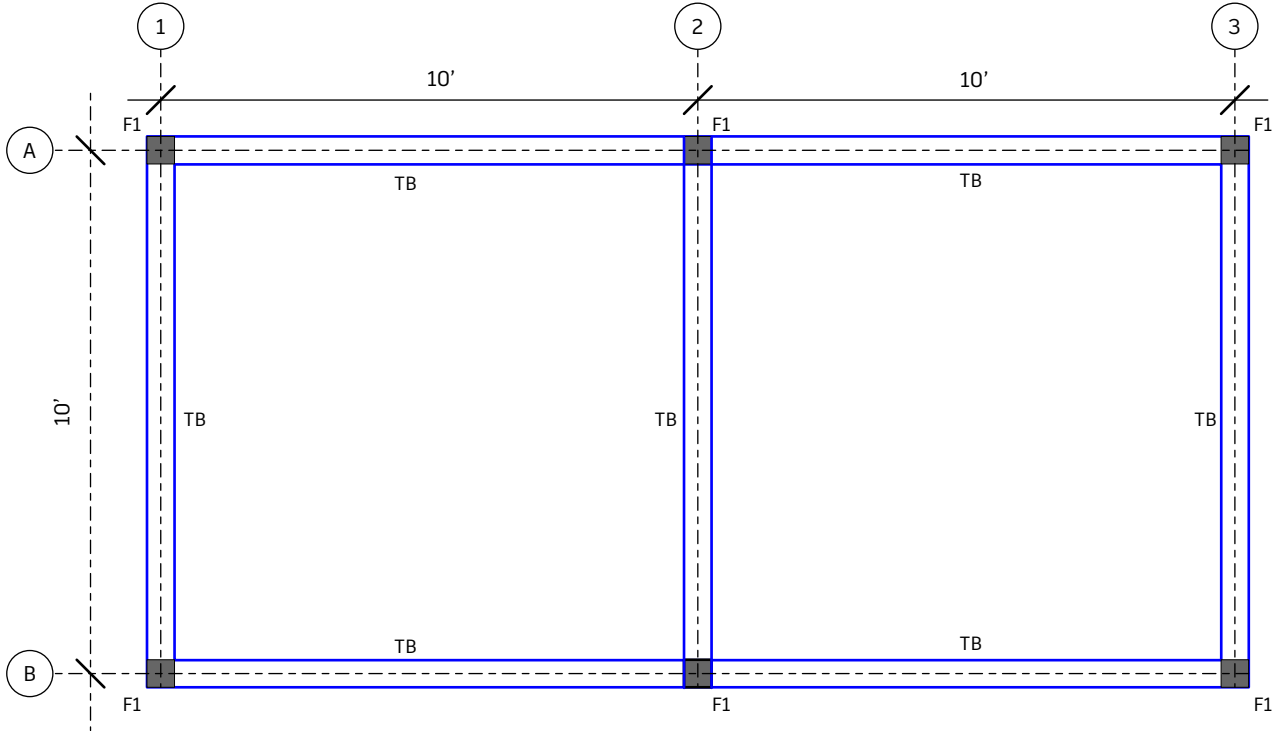


FB - 150x150
4T10
R6 @ 150 C/C

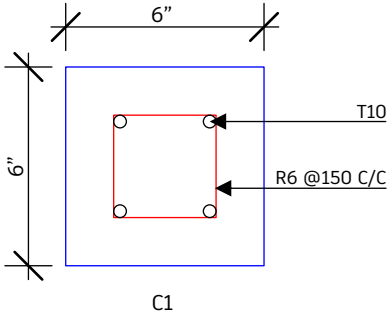
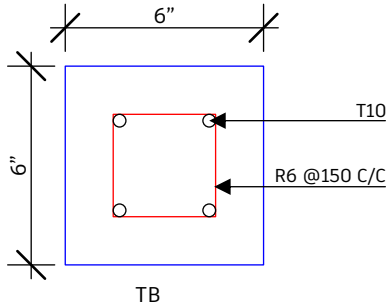


C1 - 150x150
4T10
R6 @ 150 C/C

PROPOSED PHOTO FINISHING ROOM ADDU STADIUM



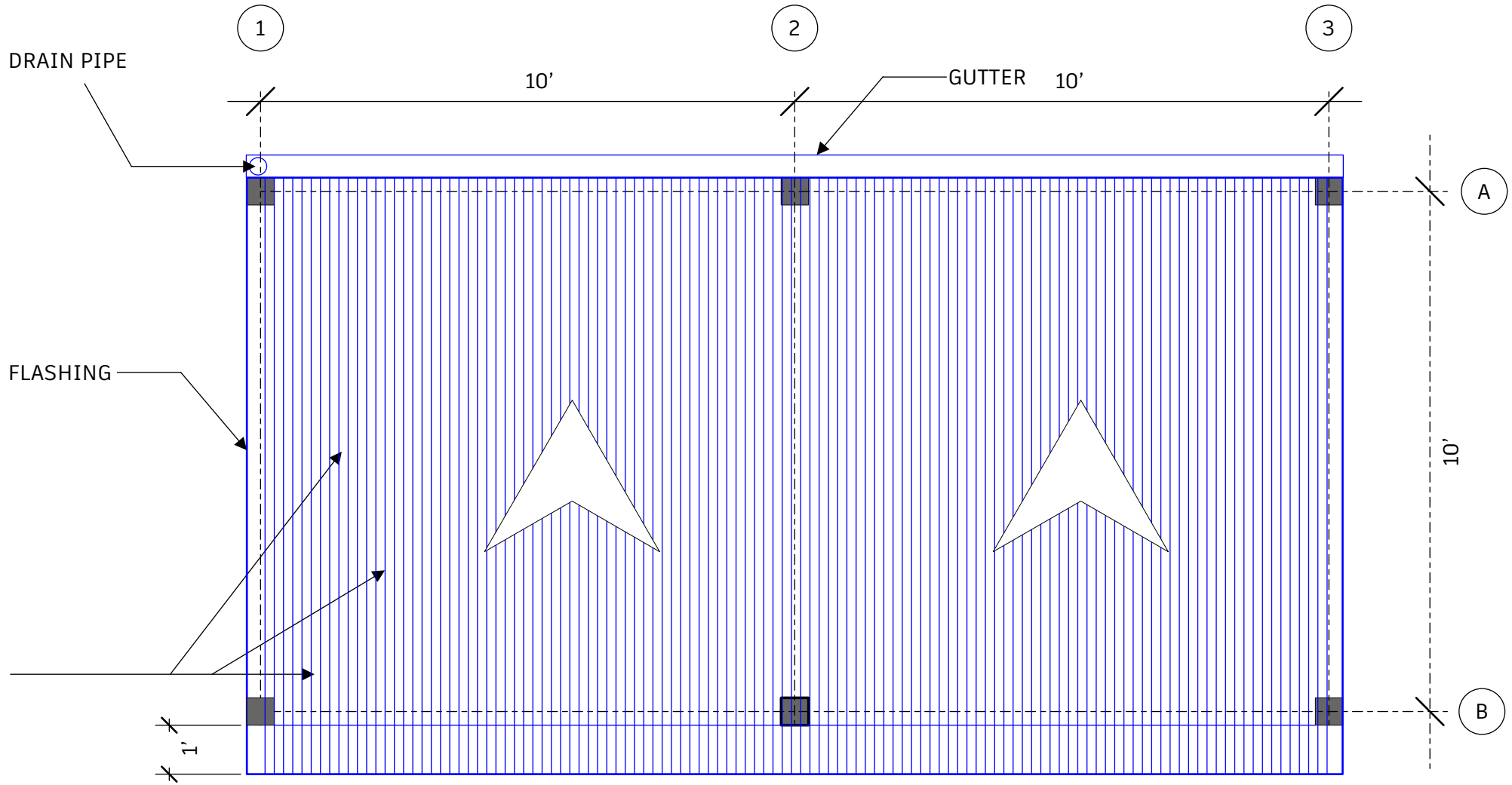
1ST FLOOR & ROOF BEAM PLAN



FB - 150x150
4T10
R6 @ 150 C/C

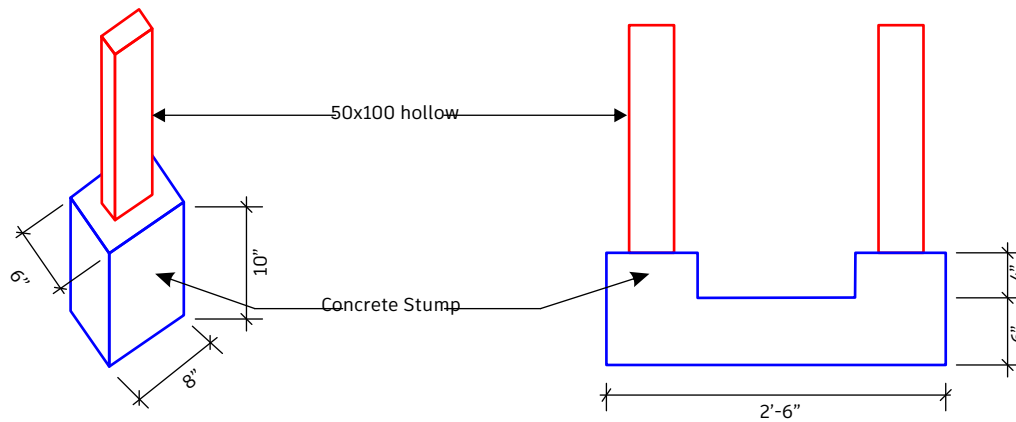
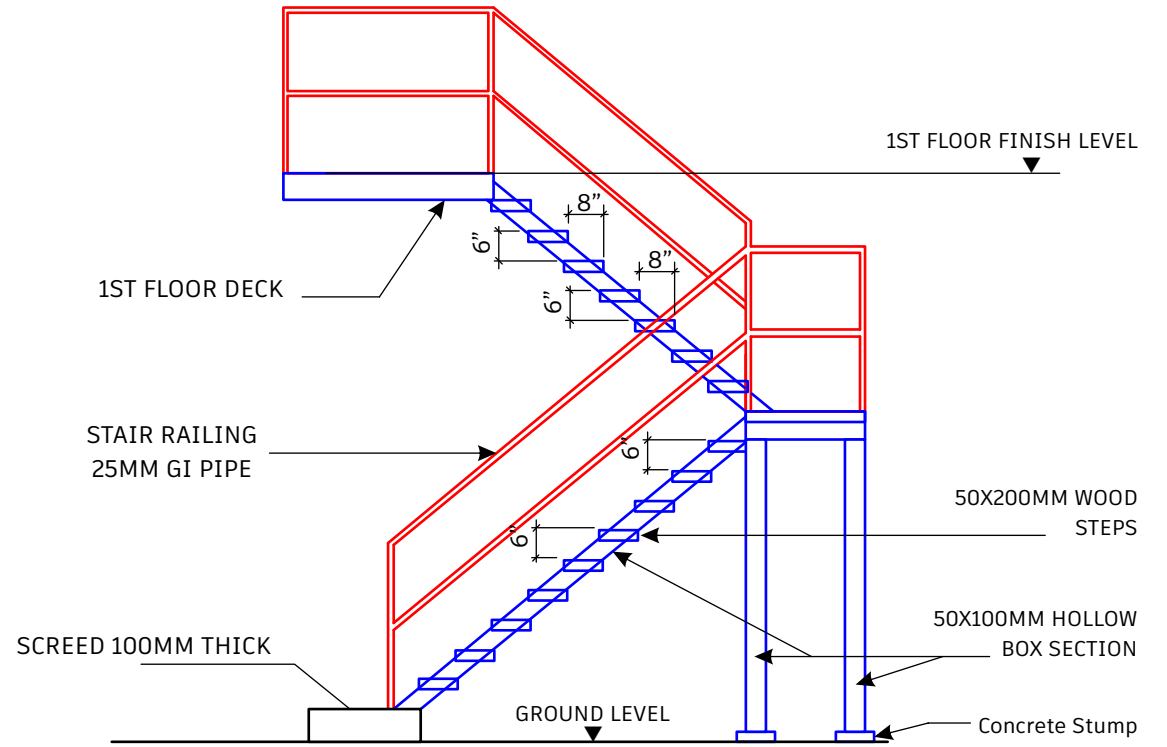
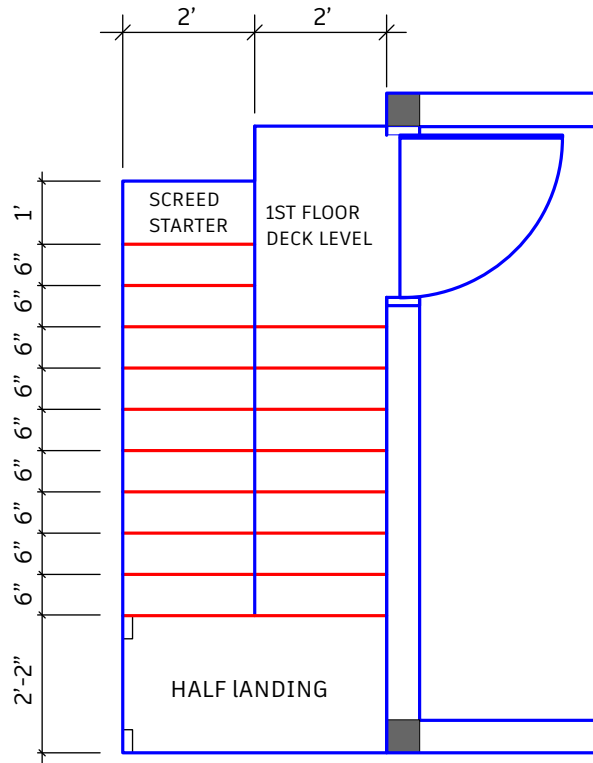
C1 - 150x150
4T10
R6 @ 150 C/C

PROPOSED PHOTO FINISHING ROOM
ADDU STADIUM



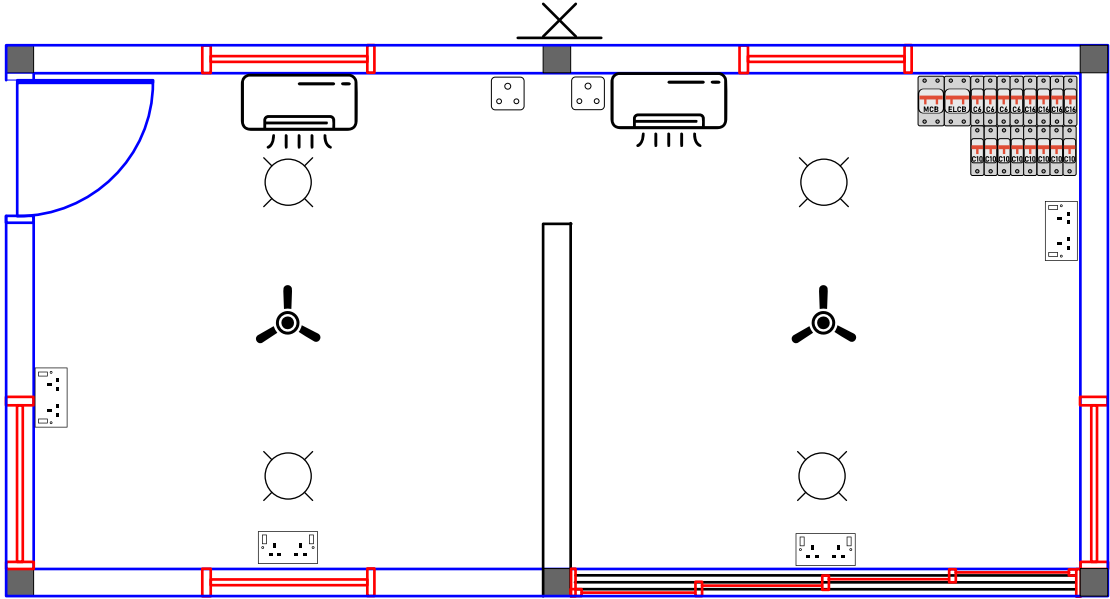
ROOF PLAN

PROPOSED PHOTO FINISHING ROOM ADDU STADIUM

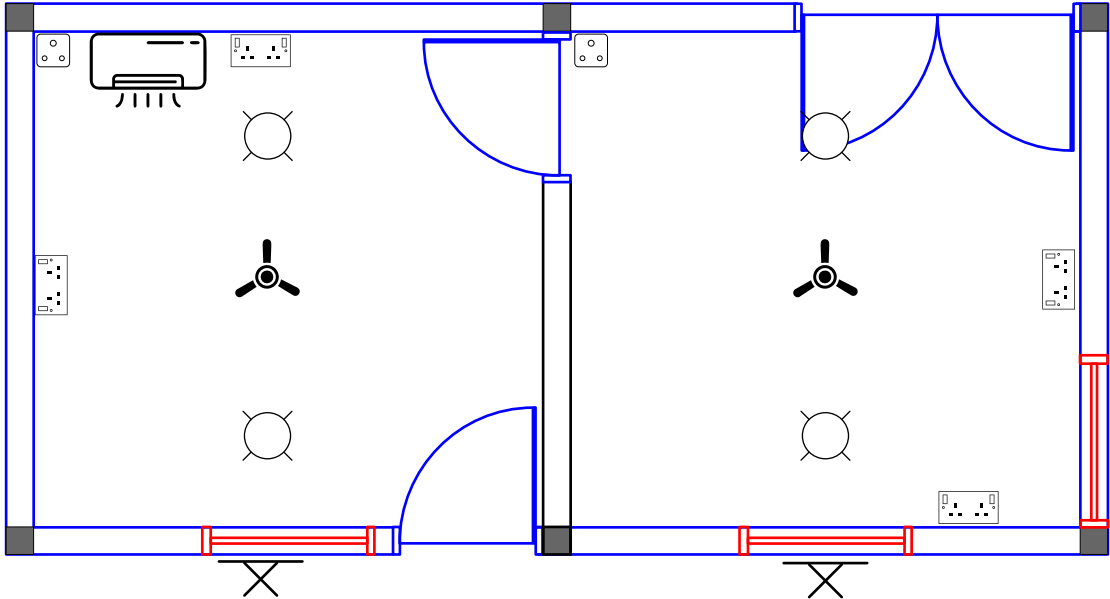


STAIR HALF-LANDING FOOTING

PROPOSED PHOTO FINISHING ROOM
ADDU STADIUM

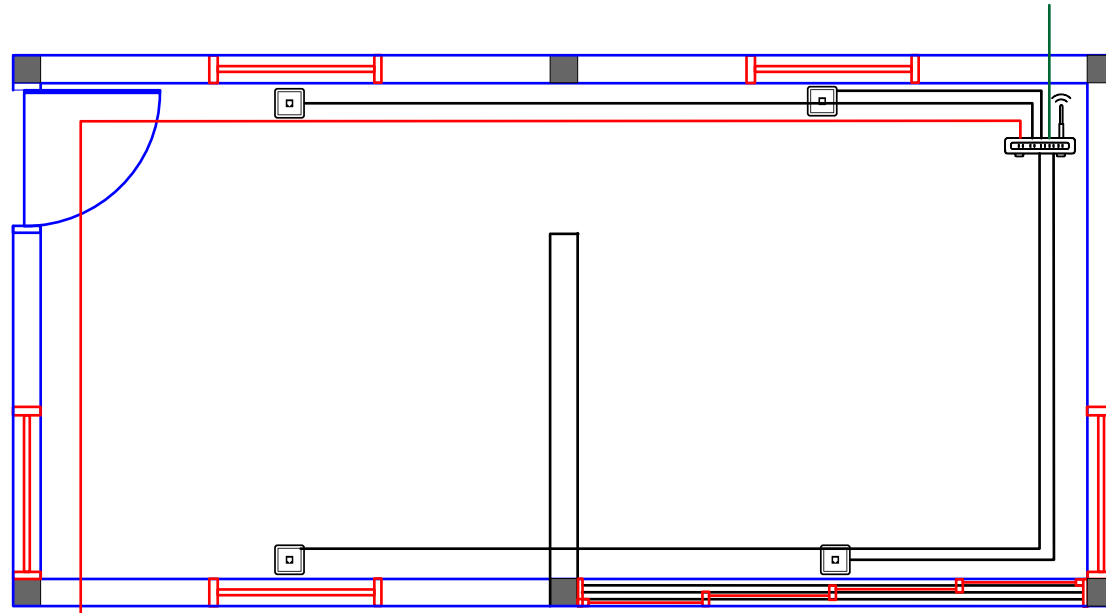


1ST FLOOR ELECTRICAL PLAN

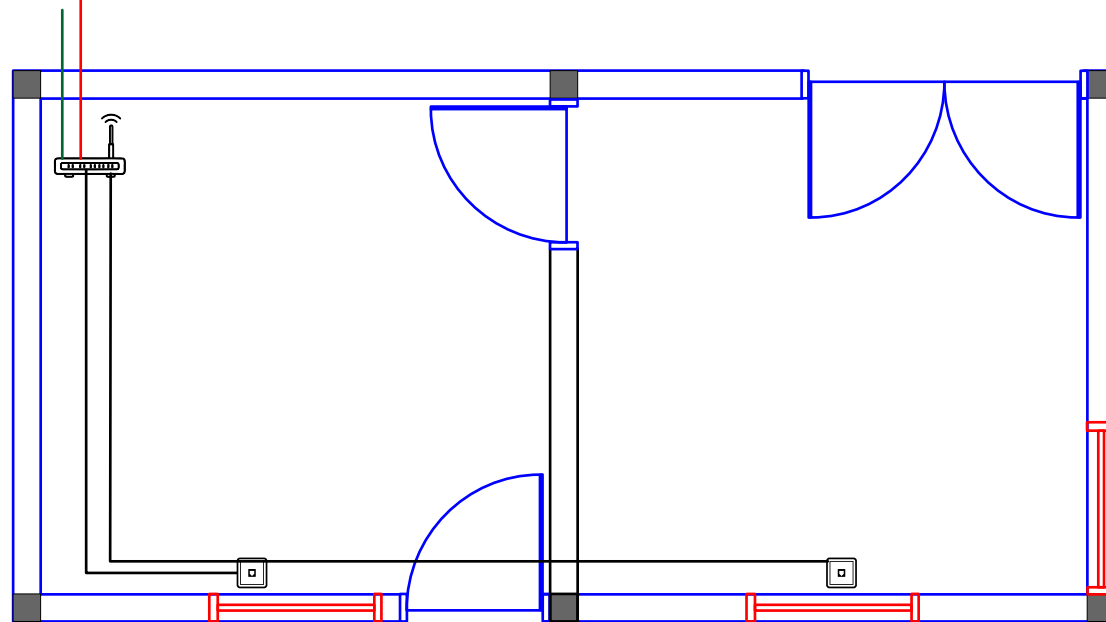


GROUND FLOOR ELECTRICAL PLAN

PROPOSED PHOTO FINISHING ROOM ADDU STADIUM



1ST FLOOR NETWORK PLAN



GROUND FLOOR NETWORK PLAN



MODEM/ROUTER



NETWORK CONNECTION



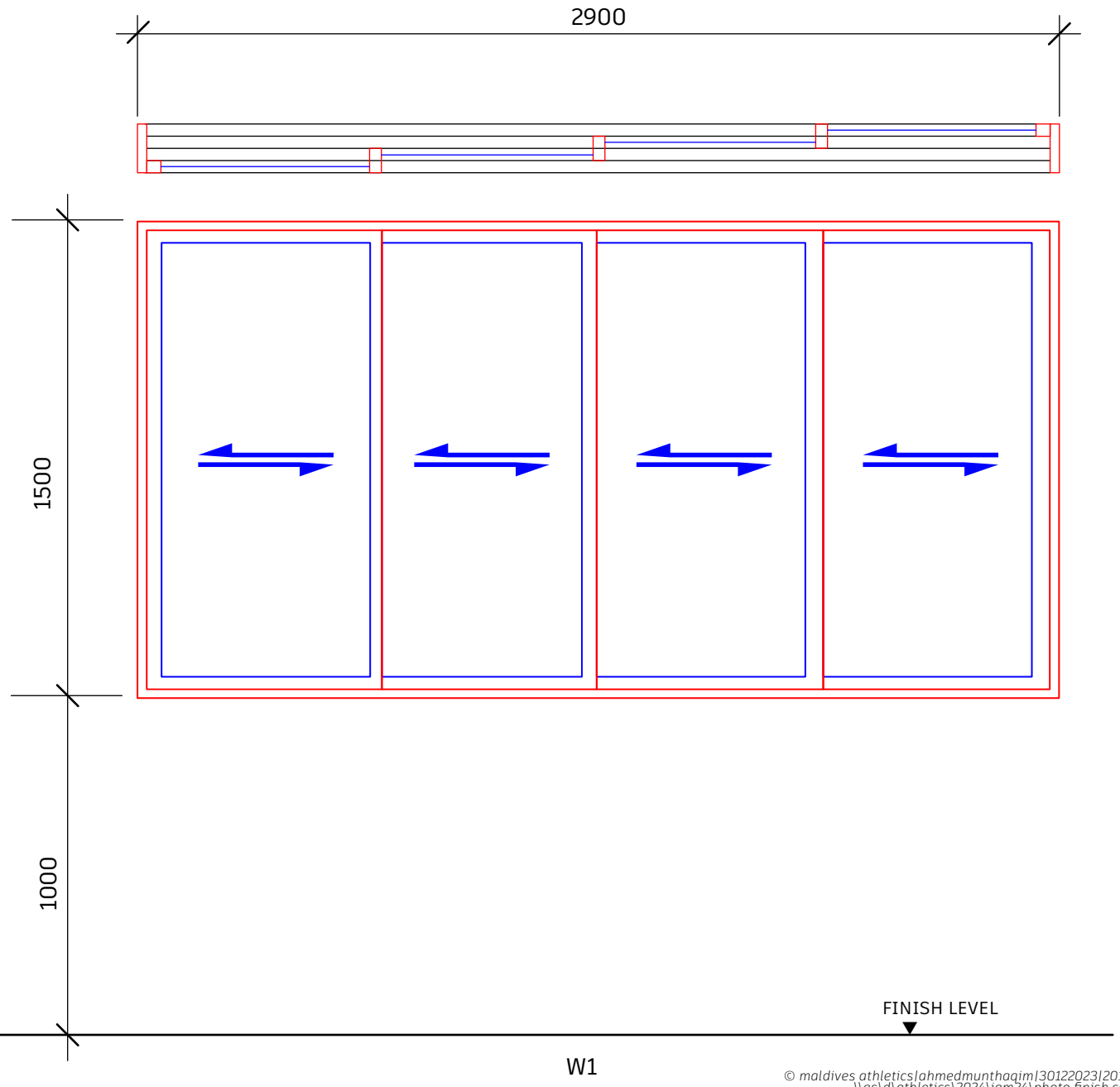
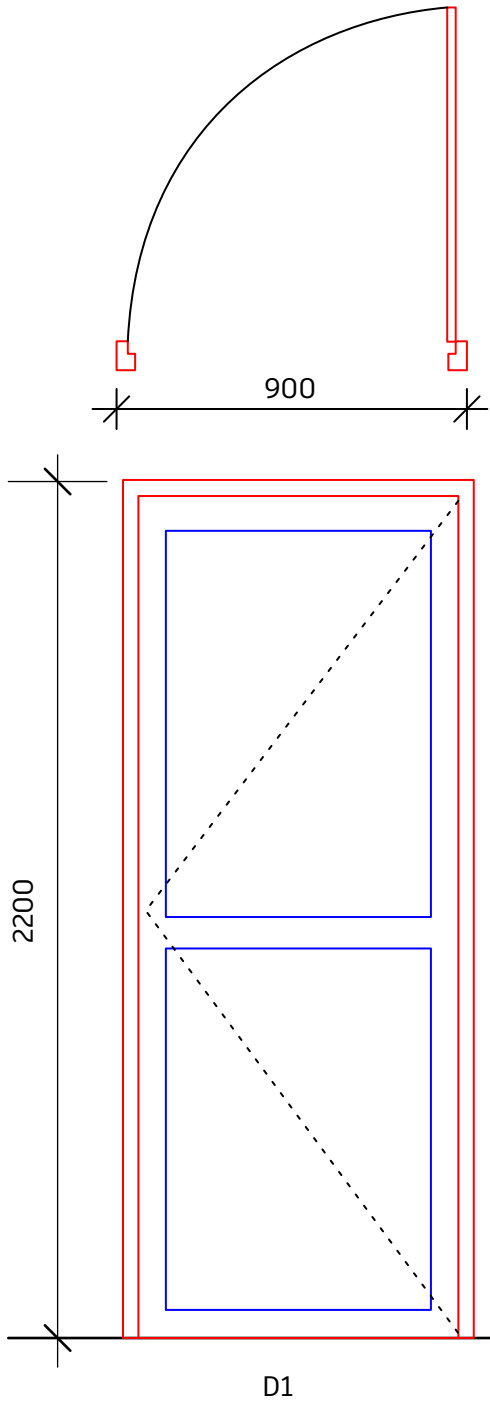
MAIN CABLE
(FROM SERVICE PROVIDER)

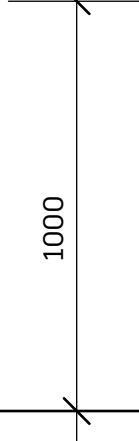
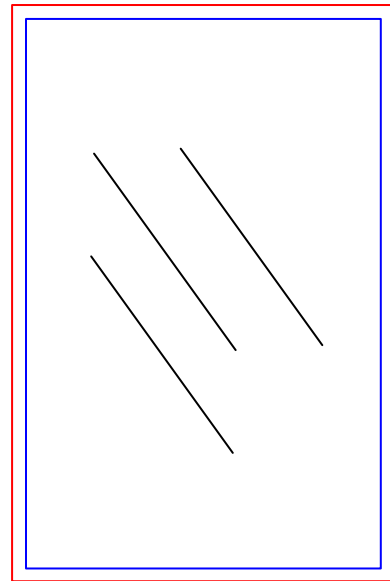
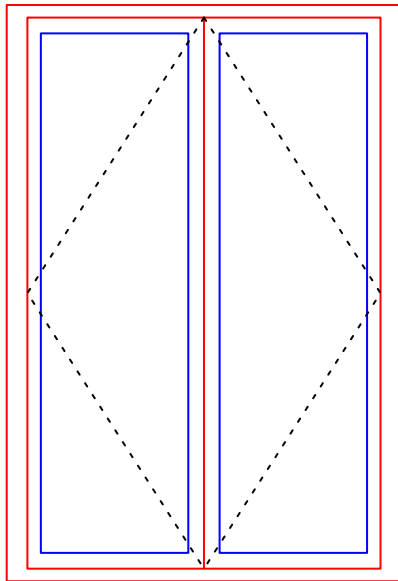
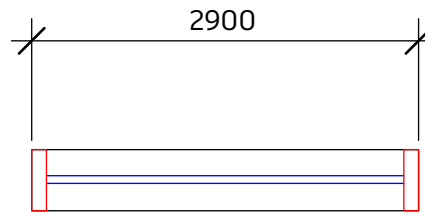
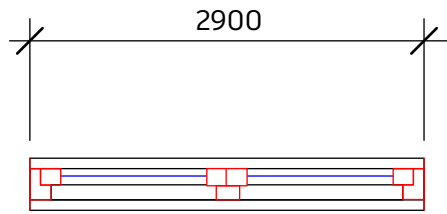


FIRST & GROUND
CONNECTION



INTERNAL

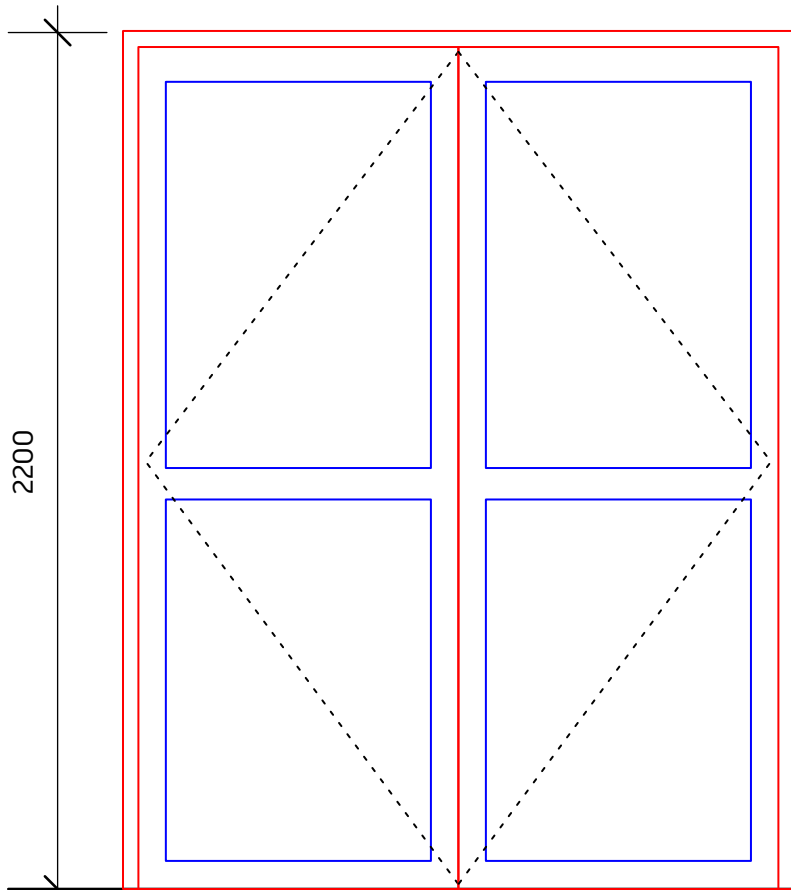
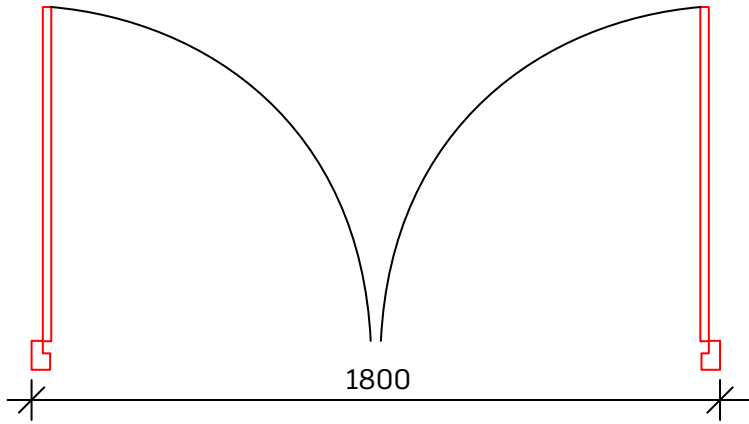




FINISH LEVEL

W2

Fg1



D2

FINISH LEVEL