

د افغانستان د عدلیې د وزارت له خوا صادره شوې د حق وروندو لړلیک

د وروندو د لړلیک په متن کې: د عدلیې د وزارت له خوا صادره شوې د حق وروندو لړلیک

د وروندو د لړلیک په متن کې: د عدلیې د وزارت له خوا صادره شوې د حق وروندو لړلیک

د وروندو د لړلیک په متن کې: د عدلیې د وزارت له خوا صادره شوې د حق وروندو لړلیک

د وروندو د لړلیک په متن کې: د عدلیې د وزارت له خوا صادره شوې د حق وروندو لړلیک



دولت فیدھو

سر وقت نا اسیسٹیو ایئر

دولت فیدھو

PR/274/2024/5 : 2024/5

دولت فیدھو

1. دولت فیدھو کے ریگولیشنز اور ایکٹس کے تحت نافذ کیے گئے قانون نافذ کرنے کے ادارے کے پاس ایک درخواست (IUL)274/INDIV/2024/4 کے تحت ایک درخواست گزار نے درخواست کی ہے کہ اسے ایک ریگولیشنز اور ایکٹس کے تحت نافذ کیے گئے قانون نافذ کرنے کے ادارے کے پاس ایک درخواست گزار کے طور پر رجسٹر کیا جائے اور اسے ایک ریگولیشنز اور ایکٹس کے تحت نافذ کیے گئے قانون نافذ کرنے کے ادارے کے پاس ایک درخواست گزار کے طور پر رجسٹر کیا جائے۔

- دولت فیدھو کے ریگولیشنز اور ایکٹس کے تحت نافذ کیے گئے قانون نافذ کرنے کے ادارے کے پاس ایک درخواست گزار کے طور پر رجسٹر کیا جائے اور اسے ایک ریگولیشنز اور ایکٹس کے تحت نافذ کیے گئے قانون نافذ کرنے کے ادارے کے پاس ایک درخواست گزار کے طور پر رجسٹر کیا جائے۔
- دولت فیدھو کے ریگولیشنز اور ایکٹس کے تحت نافذ کیے گئے قانون نافذ کرنے کے ادارے کے پاس ایک درخواست گزار کے طور پر رجسٹر کیا جائے اور اسے ایک ریگولیشنز اور ایکٹس کے تحت نافذ کیے گئے قانون نافذ کرنے کے ادارے کے پاس ایک درخواست گزار کے طور پر رجسٹر کیا جائے۔
- دولت فیدھو کے ریگولیشنز اور ایکٹس کے تحت نافذ کیے گئے قانون نافذ کرنے کے ادارے کے پاس ایک درخواست گزار کے طور پر رجسٹر کیا جائے اور اسے ایک ریگولیشنز اور ایکٹس کے تحت نافذ کیے گئے قانون نافذ کرنے کے ادارے کے پاس ایک درخواست گزار کے طور پر رجسٹر کیا جائے۔
- دولت فیدھو کے ریگولیشنز اور ایکٹس کے تحت نافذ کیے گئے قانون نافذ کرنے کے ادارے کے پاس ایک درخواست گزار کے طور پر رجسٹر کیا جائے اور اسے ایک ریگولیشنز اور ایکٹس کے تحت نافذ کیے گئے قانون نافذ کرنے کے ادارے کے پاس ایک درخواست گزار کے طور پر رجسٹر کیا جائے۔

1. دولتی اداروں

- 1.1 دولتی اداروں کے پاس ایک درخواست گزار کے طور پر رجسٹر کیا جائے اور اسے ایک ریگولیشنز اور ایکٹس کے تحت نافذ کیے گئے قانون نافذ کرنے کے ادارے کے پاس ایک درخواست گزار کے طور پر رجسٹر کیا جائے۔
  - ایڈریس: info@feydho.gov.mv
  - دولتی اداروں کے پاس ایک درخواست گزار کے طور پر رجسٹر کیا جائے اور اسے ایک ریگولیشنز اور ایکٹس کے تحت نافذ کیے گئے قانون نافذ کرنے کے ادارے کے پاس ایک درخواست گزار کے طور پر رجسٹر کیا جائے۔
  - 1 (ایڈریس) : 6540045

- 1.2 دولتی اداروں کے پاس ایک درخواست گزار کے طور پر رجسٹر کیا جائے اور اسے ایک ریگولیشنز اور ایکٹس کے تحت نافذ کیے گئے قانون نافذ کرنے کے ادارے کے پاس ایک درخواست گزار کے طور پر رجسٹر کیا جائے۔
  - تاریخ: 22 ستمبر 2024
  - وقت: 11:00
  - مقام: سر وقت نا اسیسٹیو ایئر



- 1.3 دولتی اداروں کے پاس ایک درخواست گزار کے طور پر رجسٹر کیا جائے اور اسے ایک ریگولیشنز اور ایکٹس کے تحت نافذ کیے گئے قانون نافذ کرنے کے ادارے کے پاس ایک درخواست گزار کے طور پر رجسٹر کیا جائے۔
  - تاریخ: 24 ستمبر 2024
  - وقت: 11:00











20.2. 2023 15% 2024 2023 2024

21. 2023 2024

21.1. 2023 2024 2023 2024

22. 2023/2024

22.1. 2023 2024 2023 2024

22.2. 2023 2024 2023 2024

22.3. 2023 2024 2023 2024

22.4. 2023 2024 2023 2024

22.5. 2023 2024 17-09 2023 2024 13-K/CIR/2018/01 2023 2024 17 2023 2024





උතුරු පළාතේ පර්යේෂණ මධ්‍යස්ථානයේ පර්යේෂණ වාර්තාවක්

පිටුව: 1

පර්යේෂණ වාර්තාවේ විස්තර

පර්යේෂණ මධ්‍යස්ථානයේ පර්යේෂණ වාර්තාවක්

විස්තරය:

- පර්යේෂණ මධ්‍යස්ථානයේ පර්යේෂණ වාර්තාවක්
- පර්යේෂණ මධ්‍යස්ථානයේ පර්යේෂණ වාර්තාවක්

1. පර්යේෂණ මධ්‍යස්ථානය

- 1.1. පර්යේෂණ මධ්‍යස්ථානයේ පර්යේෂණ වාර්තාවක්
- 1.2. පර්යේෂණ මධ්‍යස්ථානයේ පර්යේෂණ වාර්තාවක්
- 1.3. පර්යේෂණ මධ්‍යස්ථානයේ පර්යේෂණ වාර්තාවක්
- 1.4. පර්යේෂණ මධ්‍යස්ථානයේ පර්යේෂණ වාර්තාවක්

2. පර්යේෂණ මධ්‍යස්ථානය

- 2.1. පර්යේෂණ මධ්‍යස්ථානයේ පර්යේෂණ වාර්තාවක්
- 2.2. පර්යේෂණ මධ්‍යස්ථානයේ පර්යේෂණ වාර්තාවක්
- 2.3. පර්යේෂණ මධ්‍යස්ථානයේ පර්යේෂණ වාර්තාවක්

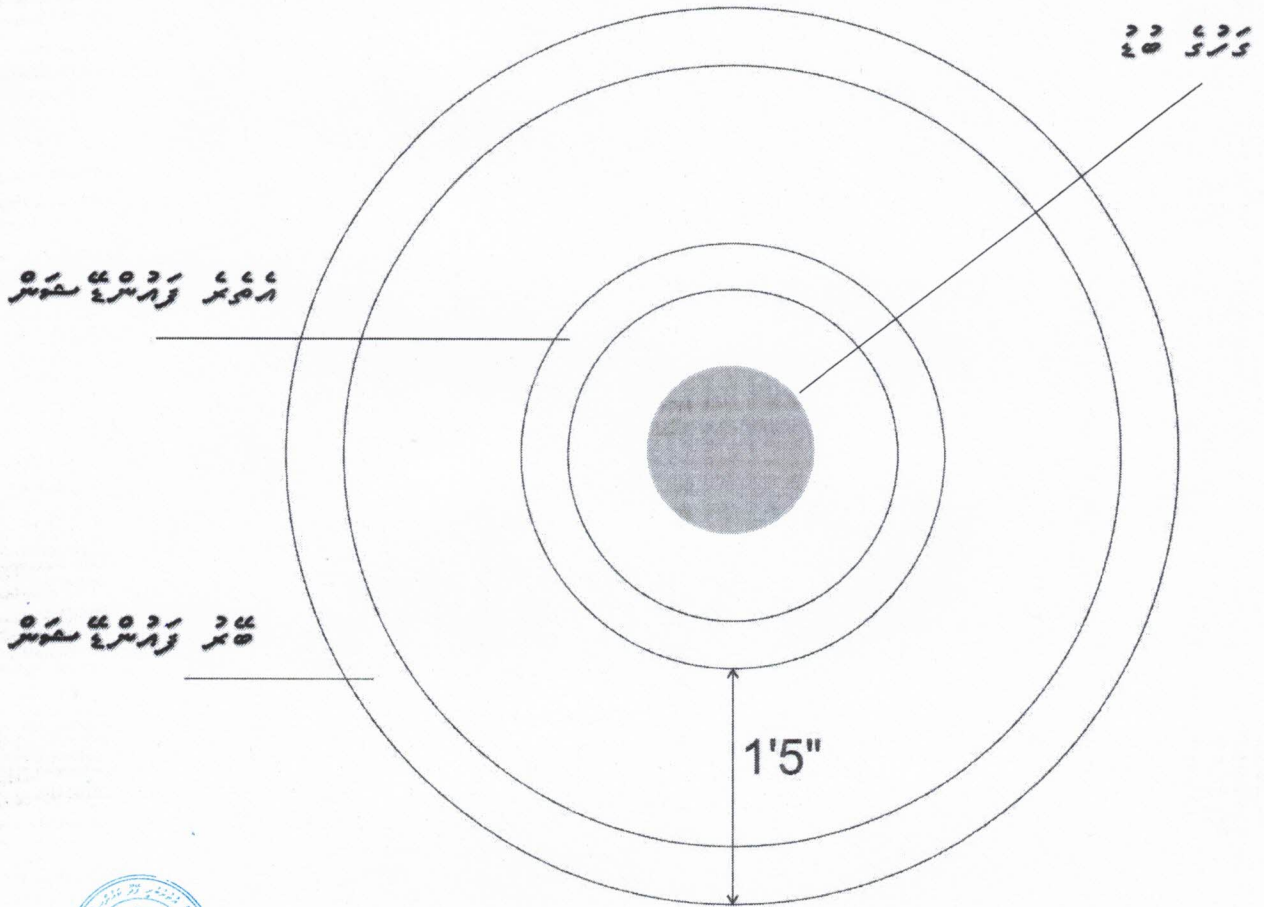
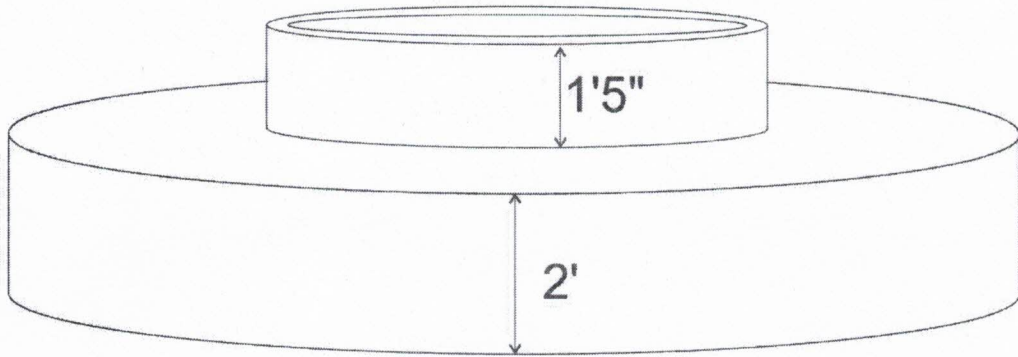
3. පර්යේෂණ මධ්‍යස්ථානය

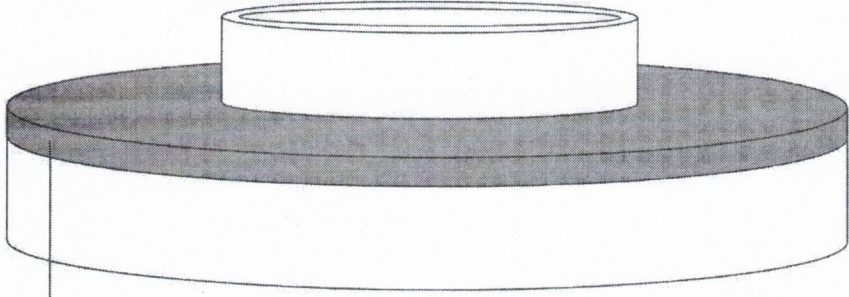
- 3.1. පර්යේෂණ මධ්‍යස්ථානයේ පර්යේෂණ වාර්තාවක්
- 3.2. පර්යේෂණ මධ්‍යස්ථානයේ පර්යේෂණ වාර්තාවක්
- 3.3. පර්යේෂණ මධ්‍යස්ථානයේ පර්යේෂණ වාර්තාවක්
- 3.4. පර්යේෂණ මධ්‍යස්ථානයේ පර්යේෂණ වාර්තාවක්





تصویر 1





تشریح کریں

