

ސަރުކާރުގެ ސަރަޙައްދުގައި

ނަންބަރު:	ޕީސީ ނަންބަރު
ހަދަދުނުމަތީ ރާއްޖޭގެ ޖުމްހޫރިއްޔާ ގުޅިގެން	(IUL)240-CA/240/2024/9
ހަދަދުނުމަތީ ރާއްޖޭގެ ޖުމްހޫރިއްޔާ ގުޅިގެން	23 ޖުލައި 2024
ޖުމްހޫރިއްޔާގެ ސަރަޙައްދުގައި	PC-240/2024/G-01



2. **රජයේ සේවයේ පවතින/පැවැත්වෙන සේවකයන්ගේ සේවා කොටසට පත්වීමේ කොටස**

සේවකයන් - 6

සේවකයන්/සේවකයන්ගේ සේවා කොටසට පත්වීමේ කොටස/පවතින/පැවැත්වෙන සේවකයන්ගේ සේවා කොටස

සේවකයන්/සේවකයන්ගේ සේවා කොටසට පත්වීමේ කොටස/පවතින/පැවැත්වෙන සේවකයන්ගේ සේවා කොටස

#	සේවකයන්	ආකාරය	අංකය	විස්තරය	
1			505	සේවකයන්/සේවකයන්ගේ සේවා කොටසට පත්වීමේ කොටස	
				184	සේවකයන්/සේවකයන්ගේ සේවා කොටසට පත්වීමේ කොටස
				505	සේවකයන්/සේවකයන්ගේ සේවා කොටසට පත්වීමේ කොටස
2			149	සේවකයන්/සේවකයන්ගේ සේවා කොටසට පත්වීමේ කොටස (8 වැනි අංකය)	
				149	සේවකයන්/සේවකයන්ගේ සේවා කොටසට පත්වීමේ කොටස (8 වැනි අංකය)
				149	සේවකයන්/සේවකයන්ගේ සේවා කොටසට පත්වීමේ කොටස (8 වැනි අංකය)
				149	සේවකයන්/සේවකයන්ගේ සේවා කොටසට පත්වීමේ කොටස (8 වැනි අංකය)
3			80	සේවකයන්/සේවකයන්ගේ සේවා කොටසට පත්වීමේ කොටස (5 වැනි අංකය)	
				65	සේවකයන්/සේවකයන්ගේ සේවා කොටසට පත්වීමේ කොටස (5 වැනි අංකය)
					සේවකයන්/සේවකයන්ගේ සේවා කොටසට පත්වීමේ කොටස (6 වැනි අංකය)
					සේවකයන්/සේවකයන්ගේ සේවා කොටසට පත්වීමේ කොටස (10 වැනි අංකය)
					සේවකයන්/සේවකයන්ගේ සේවා කොටසට පත්වීමේ කොටස (1:2:3)
					සේවකයන්/සේවකයන්ගේ සේවා කොටසට පත්වීමේ කොටස (10 වැනි අංකය)
4			218	සේවකයන්/සේවකයන්ගේ සේවා කොටසට පත්වීමේ කොටස (6 වැනි අංකය)	
				218	සේවකයන්/සේවකයන්ගේ සේවා කොටසට පත්වීමේ කොටස (10 වැනි අංකය)
				218	සේවකයන්/සේවකයන්ගේ සේවා කොටසට පත්වීමේ කොටස (1:2:3)
				218	සේවකයන්/සේවකයන්ගේ සේවා කොටසට පත්වීමේ කොටස (10 වැනි අංකය)
5			1918	සේවකයන්/සේවකයන්ගේ සේවා කොටසට පත්වීමේ කොටස (4 වැනි අංකය)	
				1918	සේවකයන්/සේවකයන්ගේ සේවා කොටසට පත්වීමේ කොටස (5:1)
				1918	සේවකයන්/සේවකයන්ගේ සේවා කොටසට පත්වීමේ කොටස (4 වැනි අංකය)
6				සේවකයන්/සේවකයන්ගේ සේවා කොටසට පත්වීමේ කොටස	



				<p>සෙසු ස්වයං ජනිත මිනුම 4:1</p> <p>මෙහිදී ස්වයං ජනිත ජලයේ මට්ටම 0.5 මිටර් ඉහළින් ජනිත වේ.</p> <p>මෙහිදී ජලයේ මට්ටම ජලයේ මට්ටමට වඩා ඉහළින් ජනිත වේ.</p> <p>මෙහිදී ස්වයං ජනිත ජලයේ මට්ටම 1 මිටර් ඉහළින් ජනිත වේ.</p> <p>ස්වයං ජනිත ජලයේ මට්ටම ජලයේ මට්ටමට වඩා ඉහළින් ජනිත වේ.</p>
				ඉහළ මට්ටම
		ඉහළ මට්ටම	780	මෙහිදී ජලයේ මට්ටම ජලයේ මට්ටමට වඩා ඉහළින් ජනිත වේ.
		ඉහළ මට්ටම	51	මෙහිදී ජලයේ මට්ටම ජලයේ මට්ටමට වඩා ඉහළින් ජනිත වේ.
				ඉහළ මට්ටම
		ඉහළ මට්ටම	942	මෙහිදී ජලයේ මට්ටම ජලයේ මට්ටමට වඩා ඉහළින් ජනිත වේ.
		ඉහළ මට්ටම	942	මෙහිදී ජලයේ මට්ටම ජලයේ මට්ටමට වඩා ඉහළින් ජනිත වේ.
		ඉහළ මට්ටම	23	මෙහිදී ජලයේ මට්ටම ජලයේ මට්ටමට වඩා ඉහළින් ජනිත වේ.
		ඉහළ මට්ටම	54	මෙහිදී ජලයේ මට්ටම ජලයේ මට්ටමට වඩා ඉහළින් ජනිත වේ.
		ඉහළ මට්ටම	34.5	මෙහිදී ජලයේ මට්ටම ජලයේ මට්ටමට වඩා ඉහළින් ජනිත වේ.
				ඉහළ මට්ටම
		ඉහළ මට්ටම	54	මෙහිදී ජලයේ මට්ටම ජලයේ මට්ටමට වඩා ඉහළින් ජනිත වේ.
		ඉහළ මට්ටම	34	මෙහිදී ජලයේ මට්ටම ජලයේ මට්ටමට වඩා ඉහළින් ජනිත වේ.
				ඉහළ මට්ටම
			3	මෙහිදී ජලයේ මට්ටම ජලයේ මට්ටමට වඩා ඉහළින් ජනිත වේ.
			1	මෙහිදී ජලයේ මට්ටම ජලයේ මට්ටමට වඩා ඉහළින් ජනිත වේ.
			2	මෙහිදී ජලයේ මට්ටම ජලයේ මට්ටමට වඩා ඉහළින් ජනිත වේ.
			1	මෙහිදී ජලයේ මට්ටම ජලයේ මට්ටමට වඩා ඉහළින් ජනිත වේ.
			1	මෙහිදී ජලයේ මට්ටම ජලයේ මට්ටමට වඩා ඉහළින් ජනිත වේ.
			2	මෙහිදී ජලයේ මට්ටම ජලයේ මට්ටමට වඩා ඉහළින් ජනිත වේ.
			1	මෙහිදී ජලයේ මට්ටම ජලයේ මට්ටමට වඩා ඉහළින් ජනිත වේ.

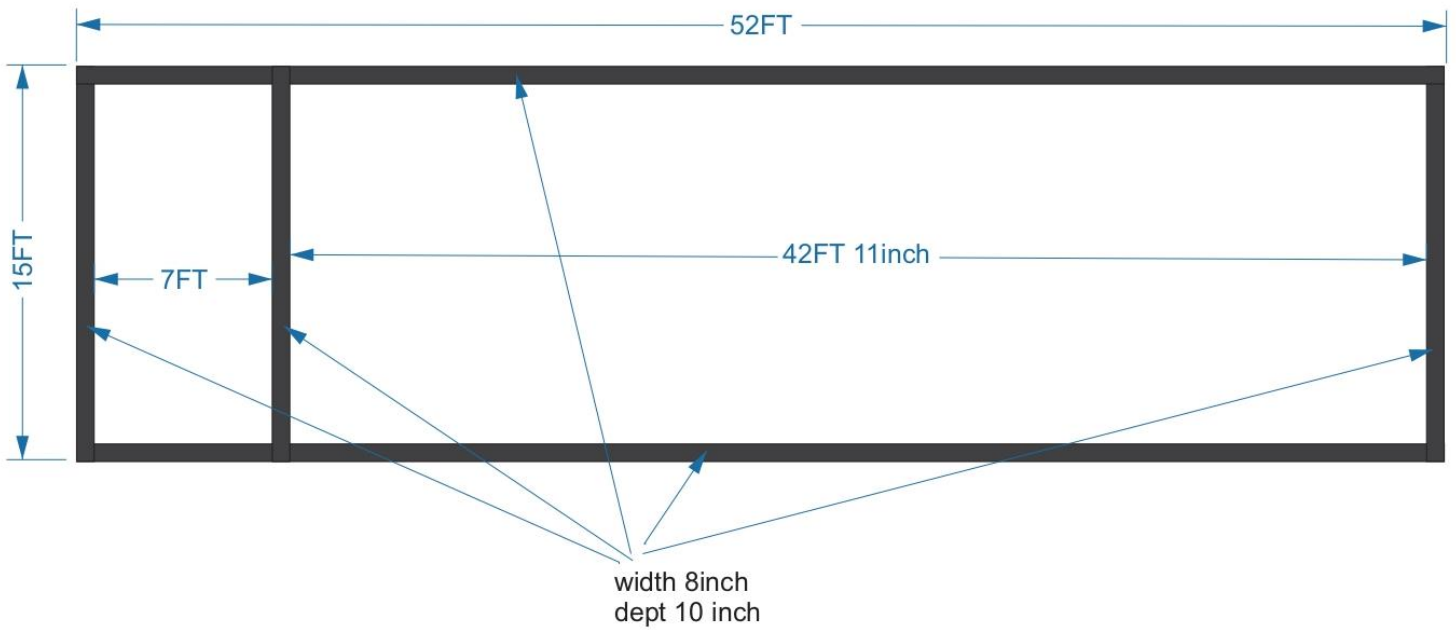


			1	AMP13 දැමුණු පිටුපහේ පුද්ගලික ගෘහ ඉදිකිරීම සඳහා වලංගු කර ගැනීමේදී අදාළවන
			1	AMP15 සමස්ත පිටුපහේ පුද්ගලික ගෘහ ඉදිකිරීම සඳහා වලංගු කර ගැනීමේදී අදාළවන
			1	දැමුණු පිටුපහේ පුද්ගලික ගෘහ ඉදිකිරීම සඳහා වලංගු කර ගැනීමේදී අදාළවන
			1	44 දින පැවැත්වීමේදී වෙලාව
			1	විදුලි මාරු කිරීමේදී අදාළවන
			1	විදුලි මාරු කිරීමේදී අදාළවන
			2	16AMP කාබලයක්
			2	10AMP කාබලයක්
			2	6AMP කාබලයක්
				පවුලේ සියලුම පුද්ගලයන්ගේ ඉදිකිරීම් 2.5 මීටර් (විදුලි, වතු, ජල) පිරිසිදු කර ගැනීම සඳහා වලංගු කර ගැනීමේදී අදාළවන (වැඩිදුරටත් විස්තර සඳහා ලියාපදිංචි කර ගැනීම)
				විදුලි මාරු කිරීමේදී අදාළවන
		ආරක්ෂා	3140	විදුලි මාරු කිරීමේදී අදාළවන විදුලි මාරු කිරීමේදී අදාළවන විදුලි මාරු කිරීමේදී අදාළවන
		ආරක්ෂා	3140	විදුලි මාරු කිරීමේදී අදාළවන විදුලි මාරු කිරීමේදී අදාළවන විදුලි මාරු කිරීමේදී අදාළවන
				විදුලි මාරු කිරීමේදී අදාළවන විදුලි මාරු කිරීමේදී අදාළවන
			1	10 වන වන 09 වන මාරු කිරීමේදී අදාළවන
			1	10 වන වන 09 වන මාරු කිරීමේදී අදාළවන
			1	විදුලි මාරු කිරීමේදී අදාළවන විදුලි මාරු කිරීමේදී අදාළවන විදුලි මාරු කිරීමේදී අදාළවන
			1	විදුලි මාරු කිරීමේදී අදාළවන විදුලි මාරු කිරීමේදී අදාළවන විදුලි මාරු කිරීමේදී අදාළවන

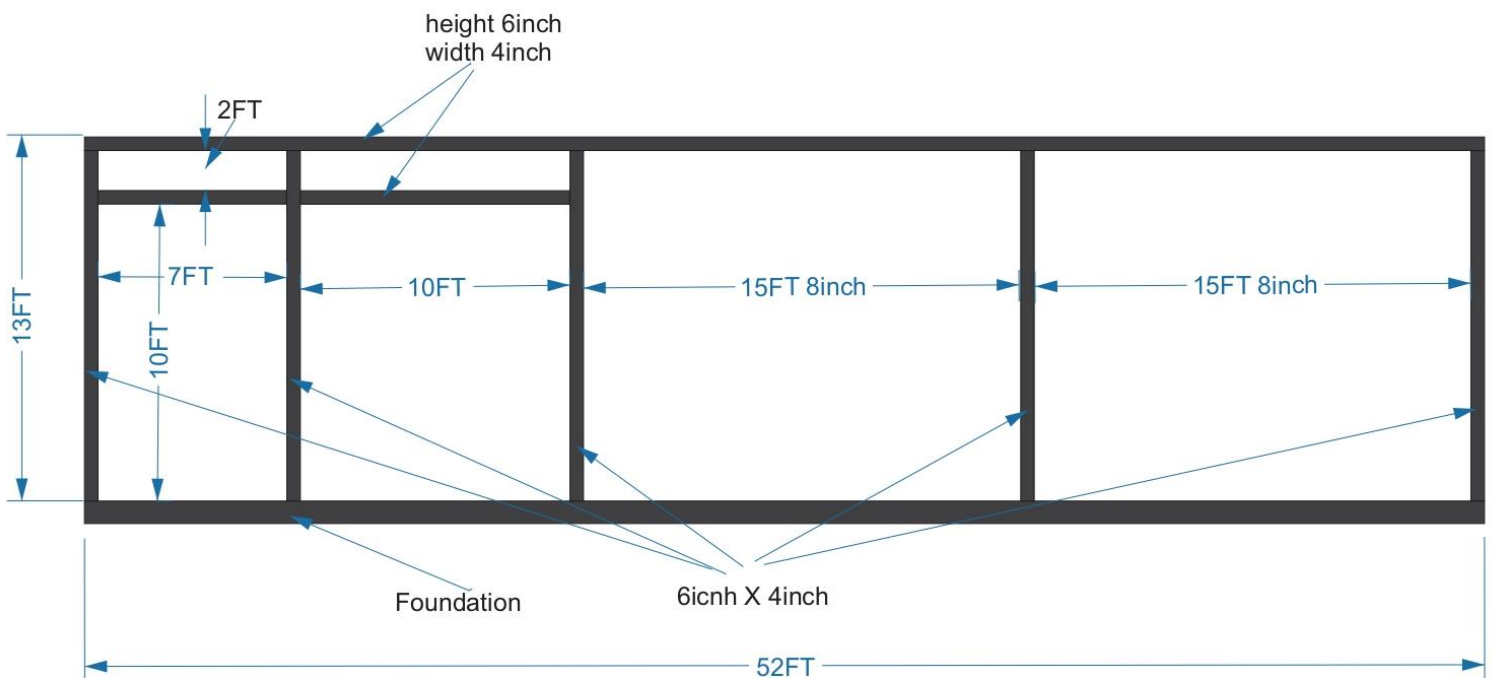
ඉදිරිපිට



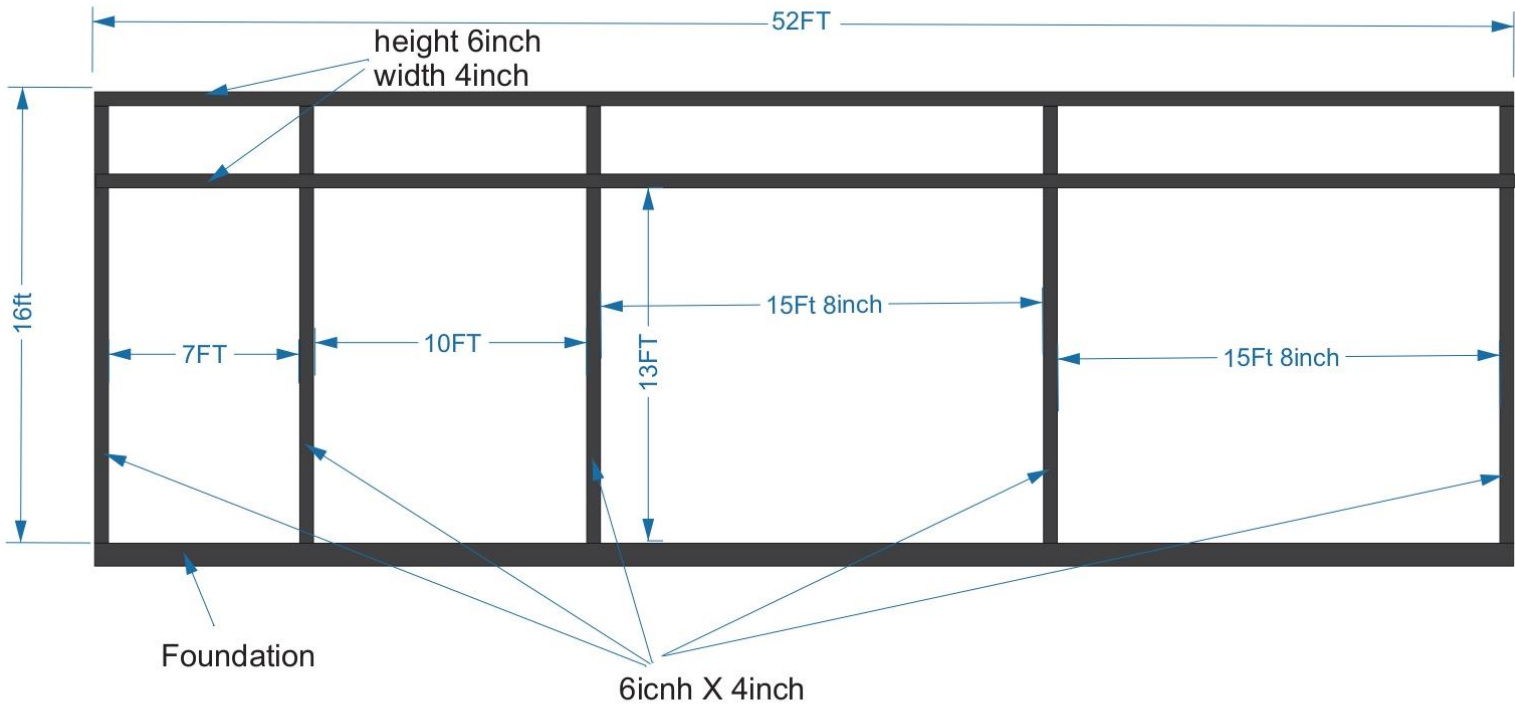
Foundation



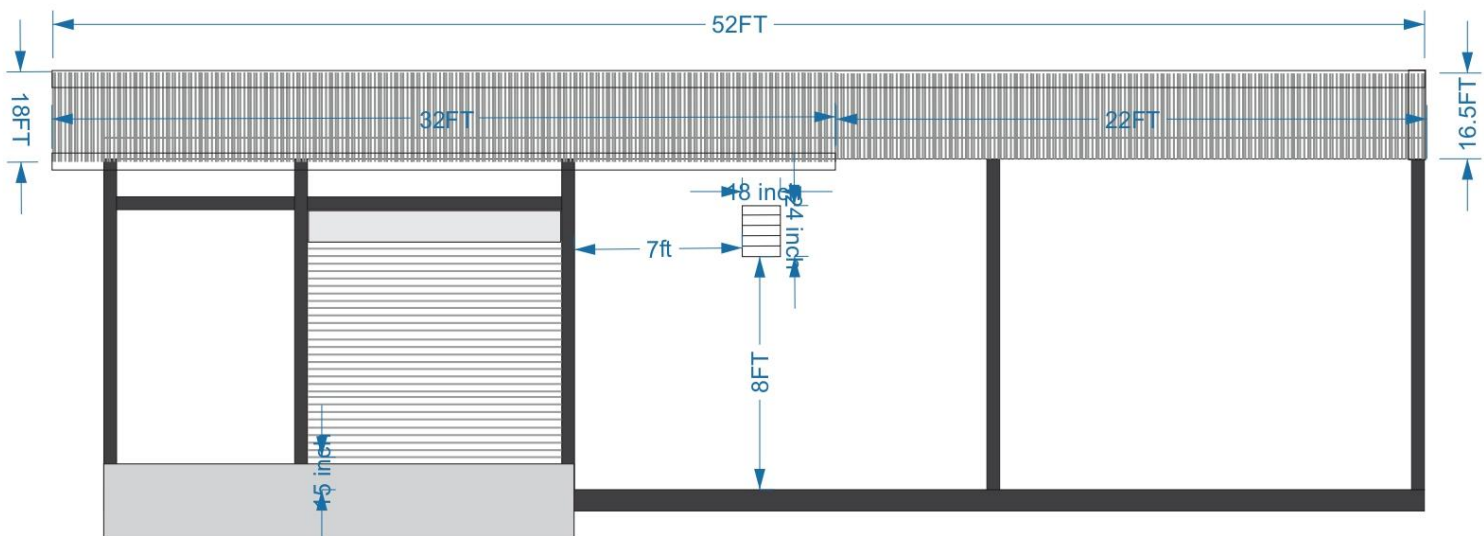
Building Front Side



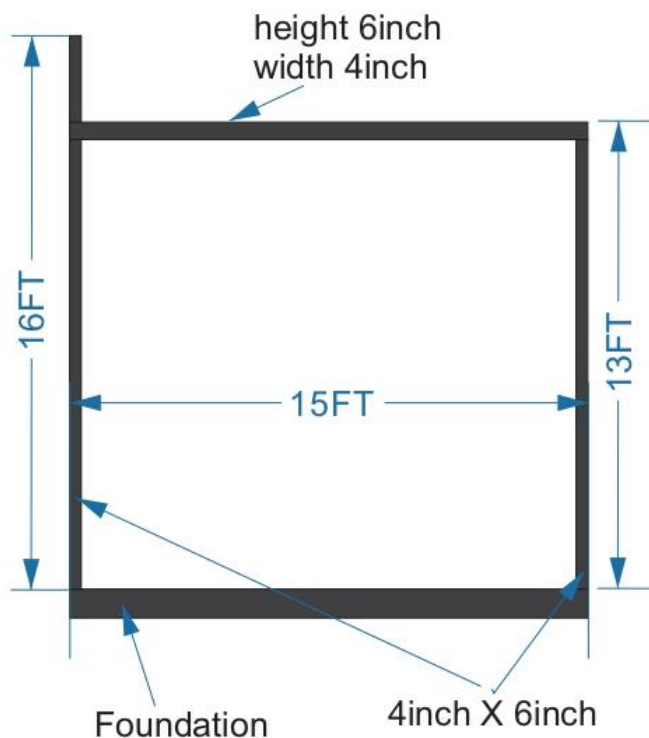
Building Back Side



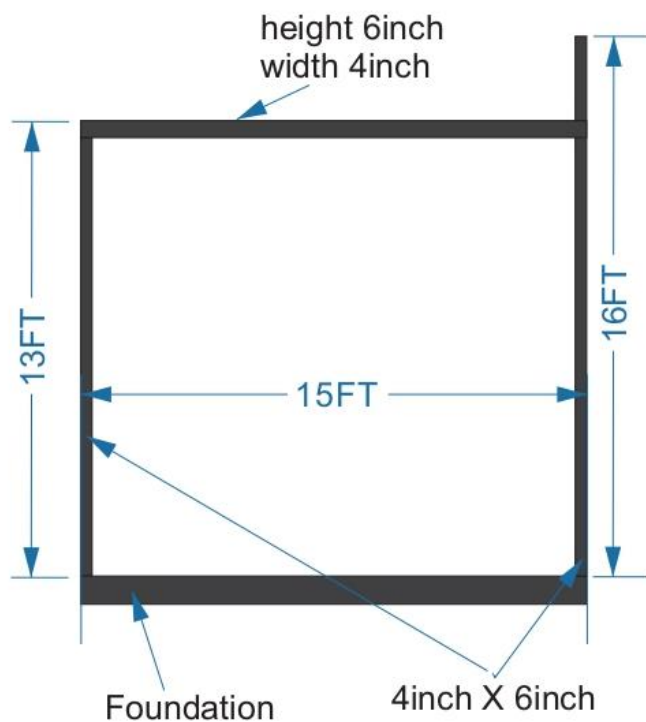
Building Front Side



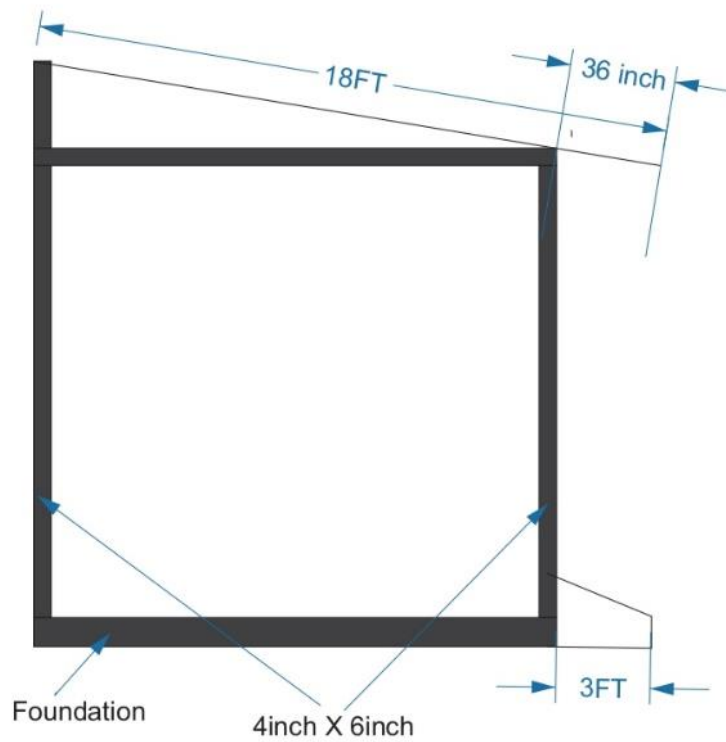
Building south Side



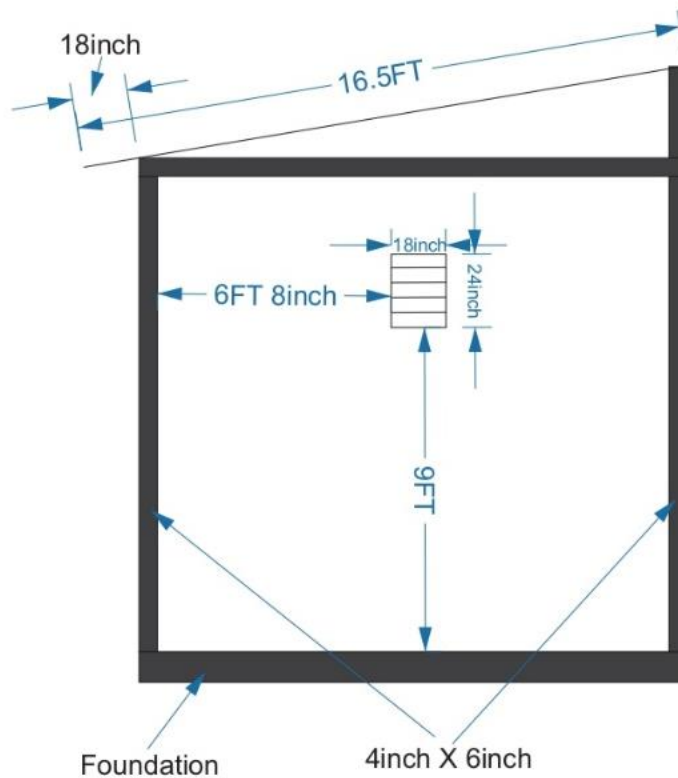
Building Bank Side



Building south Side



Building Bank Side



☞ **ප්‍රවේශ වහලක් පිළිබඳව (෧෧) විධිවිධාන සහ ප්‍රවේශ කොටු**

ප්‍රවේශ කොටු විස්තර	ප්‍රවේශ කොටු පිළිබඳව විධිවිධාන	ප්‍රවේශ කොටු	#
80	වහලක් පිළිබඳව විධිවිධාන සහ ප්‍රවේශ කොටු පිළිබඳව විධිවිධාන	වහලක්	3.1
10	වහලක් පිළිබඳව විධිවිධාන සහ ප්‍රවේශ කොටු පිළිබඳව විධිවිධාන	වහලක්	3.2
10	වහලක් පිළිබඳව විධිවිධාන සහ ප්‍රවේශ කොටු පිළිබඳව විධිවිධාන	වහලක්	3.3
100		වහලක්	



5. **අන්තර්ජාතික ව්‍යාපාරික ක්‍රියා**

- 5.1. ප්‍රධාන ව්‍යාපාරික ක්‍රියා අන්තර්ජාතික ව්‍යාපාරික ක්‍රියා
- 5.2. ප්‍රධාන ව්‍යාපාරික ක්‍රියා අන්තර්ජාතික ව්‍යාපාරික ක්‍රියා (විදේශීය ව්‍යාපාරික ක්‍රියා) 3
- 5.3. ප්‍රධාන ව්‍යාපාරික ක්‍රියා අන්තර්ජාතික ව්‍යාපාරික ක්‍රියා
- 5.4. අන්තර්ජාතික ව්‍යාපාරික ක්‍රියා
- 5.5. ප්‍රධාන ව්‍යාපාරික ක්‍රියා අන්තර්ජාතික ව්‍යාපාරික ක්‍රියා
- 5.6. ප්‍රධාන ව්‍යාපාරික ක්‍රියා අන්තර්ජාතික ව්‍යාපාරික ක්‍රියා
- 5.7. ප්‍රධාන ව්‍යාපාරික ක්‍රියා අන්තර්ජාතික ව්‍යාපාරික ක්‍රියා
- 5.8. ප්‍රධාන ව්‍යාපාරික ක්‍රියා අන්තර්ජාතික ව්‍යාපාරික ක්‍රියා (1)
- 5.9. ප්‍රධාන ව්‍යාපාරික ක්‍රියා අන්තර්ජාතික ව්‍යාපාරික ක්‍රියා (2)
- 5.10. ප්‍රධාන ව්‍යාපාරික ක්‍රියා අන්තර්ජාතික ව්‍යාපාරික ක්‍රියා (3)
- 5.11. ප්‍රධාන ව්‍යාපාරික ක්‍රියා අන්තර්ජාතික ව්‍යාපාරික ක්‍රියා (4)
- 5.12. ප්‍රධාන ව්‍යාපාරික ක්‍රියා අන්තර්ජාතික ව්‍යාපාරික ක්‍රියා (5)

මෙහිදී ප්‍රධාන ව්‍යාපාරික ක්‍රියා අන්තර්ජාතික ව්‍යාපාරික ක්‍රියා පිළිබඳව විස්තරයක් ලබා දෙනු ලැබේ. මෙහිදී ප්‍රධාන ව්‍යාපාරික ක්‍රියා අන්තර්ජාතික ව්‍යාපාරික ක්‍රියා පිළිබඳව විස්තරයක් ලබා දෙනු ලැබේ. මෙහිදී ප්‍රධාන ව්‍යාපාරික ක්‍රියා අන්තර්ජාතික ව්‍යාපාරික ක්‍රියා පිළිබඳව විස්තරයක් ලබා දෙනු ලැබේ. මෙහිදී ප්‍රධාන ව්‍යාපාරික ක්‍රියා අන්තර්ජාතික ව්‍යාපාරික ක්‍රියා පිළිබඳව විස්තරයක් ලබා දෙනු ලැබේ.

6. **ව්‍යාපාරික ක්‍රියා**

- 6.1. ප්‍රධාන ව්‍යාපාරික ක්‍රියා අන්තර්ජාතික ව්‍යාපාරික ක්‍රියා 10.33
- 6.2. ප්‍රධාන ව්‍යාපාරික ක්‍රියා අන්තර්ජාතික ව්‍යාපාරික ක්‍රියා 1.7



7. **මුදල් ගනුදෙනු**

- 7.1 මුදල් ගනුදෙනු සඳහා වන අවස්ථාවන්හිදී සහතික කළ මුදලක් ලෙසින් ප්‍රකාශ කළ යුතුය.
- සඳුනු ලැබූ මුදලක් භුක්ත කර ගැනීමට අත් කළ යුතු කාර්යයන් මුදල් කළමනාකරු මගින් ප්‍රකාශ කළ යුතුය.
- 7.2 මුදල් ගනුදෙනු සඳහා වන අවස්ථාවන්හිදී මුදල් ප්‍රකාශ කළ යුතුය. අවස්ථාවන්හිදී මුදල් ප්‍රකාශ කළ යුතු 3 කාරණා භුක්ත කර ගැනීම සඳහා වන ප්‍රකාශනයන් සඳහා වේ.
- 7.3 අවස්ථාවන්හිදී සඳහන් කර ඇති මුදල් ප්‍රකාශනයන් 3 කාරණා භුක්ත කර ගැනීම සඳහා වන ප්‍රකාශනයන් සඳහා වේ.
- 7.4 ජාතික මුදල් මණ්ඩලයේ සේවයේ සහභාගී වීමට අවස්ථාවන්හිදී මුදල් ප්‍රකාශනයන් මුදල් ගනුදෙනු සඳහා වන ප්‍රකාශනයන් මගින් ප්‍රකාශ කළ යුතුය. මුදල් ප්‍රකාශනයන් මගින් ප්‍රකාශ කළ යුතු 3 කාරණා භුක්ත කර ගැනීම සඳහා වන ප්‍රකාශනයන් සඳහා වේ.
- 7.5 මුදල් ගනුදෙනු සඳහා වන අවස්ථාවන්හිදී මුදල් ප්‍රකාශනයන් මගින් ප්‍රකාශ කළ යුතුය. මුදල් ප්‍රකාශනයන් මගින් ප්‍රකාශ කළ යුතු 3 කාරණා භුක්ත කර ගැනීම සඳහා වන ප්‍රකාශනයන් සඳහා වේ.

8. **ණය ගනුදෙනු/ණය ගනුදෙනු**

- 8.1 ණය ගනුදෙනු සඳහා වන අවස්ථාවන්හිදී මුදල් ප්‍රකාශනයන් මගින් ප්‍රකාශ කළ යුතුය. මුදල් ප්‍රකාශනයන් මගින් ප්‍රකාශ කළ යුතු 3 කාරණා භුක්ත කර ගැනීම සඳහා වන ප්‍රකාශනයන් සඳහා වේ.
- 8.2 මුදල් ගනුදෙනු සඳහා වන අවස්ථාවන්හිදී මුදල් ප්‍රකාශනයන් මගින් ප්‍රකාශ කළ යුතුය. මුදල් ප්‍රකාශනයන් මගින් ප්‍රකාශ කළ යුතු 3 කාරණා භුක්ත කර ගැනීම සඳහා වන ප්‍රකාශනයන් සඳහා වේ.
- 8.3 මුදල් ගනුදෙනු සඳහා වන අවස්ථාවන්හිදී මුදල් ප්‍රකාශනයන් මගින් ප්‍රකාශ කළ යුතුය. මුදල් ප්‍රකාශනයන් මගින් ප්‍රකාශ කළ යුතු 3 කාරණා භුක්ත කර ගැනීම සඳහා වන ප්‍රකාශනයන් සඳහා වේ.
- 8.4 ණය ගනුදෙනු සඳහා වන අවස්ථාවන්හිදී මුදල් ප්‍රකාශනයන් මගින් ප්‍රකාශ කළ යුතුය. මුදල් ප්‍රකාශනයන් මගින් ප්‍රකාශ කළ යුතු 3 කාරණා භුක්ත කර ගැනීම සඳහා වන ප්‍රකාශනයන් සඳහා වේ.



සමස්ත ජනගහණයේ ස්වයංපෝෂිත බව පරීක්ෂා කිරීම සඳහා 5 ක් කාණ්ඩයක් තෝරා ගනු ලැබේ.

8.5 සමස්ත ජනගහණයේ ස්වයංපෝෂිත බව පරීක්ෂා කිරීම සඳහා 500,000/- ක් වටිනාකමක් ඇති කුසලාන සහ සේවක සේවකයන්ගේ සේවයන් පරිදි 2% ක් වටිනාකමක් ඇති කුසලාන සහ සේවක සේවකයන්ගේ සේවයන් පරිදි 4 ක් කාණ්ඩයක් තෝරා ගනු ලැබේ.

8.6 සමස්ත ජනගහණයේ ස්වයංපෝෂිත බව පරීක්ෂා කිරීම සඳහා 14 ක් කාණ්ඩයක් තෝරා ගනු ලැබේ.

8.7 සමස්ත ජනගහණයේ ස්වයංපෝෂිත බව පරීක්ෂා කිරීම සඳහා 14 ක් කාණ්ඩයක් තෝරා ගනු ලැබේ.

8.8 සමස්ත ජනගහණයේ ස්වයංපෝෂිත බව පරීක්ෂා කිරීම සඳහා 14 ක් කාණ්ඩයක් තෝරා ගනු ලැබේ.

8.9 සමස්ත ජනගහණයේ ස්වයංපෝෂිත බව පරීක්ෂා කිරීම සඳහා 14 ක් කාණ්ඩයක් තෝරා ගනු ලැබේ.

8.10 සමස්ත ජනගහණයේ ස්වයංපෝෂිත බව පරීක්ෂා කිරීම සඳහා 6 ක් කාණ්ඩයක් තෝරා ගනු ලැබේ.

8.11 සමස්ත ජනගහණයේ ස්වයංපෝෂිත බව පරීක්ෂා කිරීම සඳහා 6 ක් කාණ්ඩයක් තෝරා ගනු ලැබේ.

8.12 සමස්ත ජනගහණයේ ස්වයංපෝෂිත බව පරීක්ෂා කිරීම සඳහා 09.17 ක් කාණ්ඩයක් තෝරා ගනු ලැබේ.

