



حکومت سندھ

حکومت سندھ کی سربراہ: جسٹس جی 61 لاء قریبی آرڈر کو عملی جامہ پہنانے کے لئے درخواستیں اور درخواستیں

سندھ لائبریری، سندھ ہائی کورٹ، کراچی

حکومت سندھ کی سربراہ:

آرڈر نمبر: DS/2024/02 (4)

25 اگست 2024

جسٹس جی 61 لاء قریبی آرڈر کو عملی جامہ پہنانے کے لئے درخواستیں اور درخواستیں

የግብይት ስም	የግብይት ቁጥር
ግብይት ስም: 61 ንብረት ስም: 2024/02 (DS/4) ግብይት ቀን: 25 ንብረት 2024	1.1
ግብይት ስም: 3324495 ግብይት ቀን: 25 ንብረት 2024	8.1
ግብይት ስም: 10:00 ግብይት ቀን: 31 ንብረት 2024	9.1
ግብይት ስም: 3324495 ግብይት ቀን: 31 ንብረት 2024 ኢሜል: dharuma@धारुमा.edu.mv	9.2
ግብይት ስም: 7 ንብረት ስም: 2024/02 (DS/7)	13.1
ግብይት ስም: 08 ንብረት 2024 ግብይት ቀን: 08 ንብረት 2024 ግብይት ሰዓት: 10:00	18.1
ግብይት ስም: 20.1	20.1

<p>تاریخ: 08 خرداد 1403 محل: تهران ساعت: 10:00</p>	
<p>موضوع: بررسی وضعیت مالی و عملکرد موسسه خبر در سال 1402.</p>	24.1
<p>هدف: شناسایی نقاط قوت و ضعف و ارائه راهکارها.</p>	28.1
<p>مدت زمان: 30 دقیقه (مجموعاً).</p>	28.2
<p>موضوع: بررسی وضعیت مالی و عملکرد موسسه خبر در سال 1402. (مجموعاً)</p>	30.1
<p>موضوع: بررسی وضعیت مالی و عملکرد موسسه خبر در سال 1402. (مجموعاً)</p>	36.1

- 7. מסמך מס' 7.1. מסמך מס' 7.1.1. מסמך מס' 7.1.2. מסמך מס' 7.1.3. מסמך מס' 7.1.4. מסמך מס' 7.1.5. מסמך מס' 7.1.6. מסמך מס' 7.1.7.
- 8. מסמך מס' 8.1. מסמך מס' 8.2.
- 9. מסמך מס' 9.1. מסמך מס' 9.2. מסמך מס' 9.3.
- 10. מסמך מס' 10.1.

16.1.5 ከገንዘብ አጠቃቀም ስርዓት ለማረጋገጥ (የገንዘብ አጠቃቀም ስርዓት)

16.1.6 ለገንዘብ አጠቃቀም ስርዓት ማረጋገጥ ይገባል።

16.2 ለገንዘብ አጠቃቀም ስርዓት ማረጋገጥ ይገባል።

16.2.1 ለገንዘብ አጠቃቀም ስርዓት ማረጋገጥ ይገባል።

16.2.2 ለገንዘብ አጠቃቀም ስርዓት ማረጋገጥ ይገባል።

(ሀ) ለገንዘብ አጠቃቀም ስርዓት ማረጋገጥ ይገባል።

(ለ) ለገንዘብ አጠቃቀም ስርዓት ማረጋገጥ ይገባል።

(ሐ) ለገንዘብ አጠቃቀም ስርዓት ማረጋገጥ ይገባል።

16.2.3 ለገንዘብ አጠቃቀም ስርዓት ማረጋገጥ ይገባል።

(ሀ) ለገንዘብ አጠቃቀም ስርዓት ማረጋገጥ ይገባል።

(ለ) ለገንዘብ አጠቃቀም ስርዓት ማረጋገጥ ይገባል።

(ሐ) ለገንዘብ አጠቃቀም ስርዓት ማረጋገጥ ይገባል።

(መ) ለገንዘብ አጠቃቀም ስርዓት ማረጋገጥ ይገባል።

(ሠ) ለገንዘብ አጠቃቀም ስርዓት ማረጋገጥ ይገባል።

16.3 ለገንዘብ አጠቃቀም ስርዓት ማረጋገጥ ይገባል።

16.3.1 کوئی وقت اور سوسائٹی کے ممبروں کے لئے کوئی خاص ٹرانسپارینسی لگائی جائے گی اور اس کے تحت (ممبروں کے لئے 3 دنوں کے لئے)

16.3.2 کوئی خاص ٹرانسپارینسی لگائی جائے گی اور اس کے تحت (ممبروں کے لئے 3 دنوں کے لئے)۔

(ب) مؤسسہ کے لئے

17.1. مؤسسہ کے لئے کوئی خاص ٹرانسپارینسی لگائی جائے گی اور اس کے تحت (ممبروں کے لئے 3 دنوں کے لئے)۔

17. مؤسسہ کے لئے
ٹرانسپارینسی

17.2. مؤسسہ کے لئے کوئی خاص ٹرانسپارینسی لگائی جائے گی اور اس کے تحت (ممبروں کے لئے 3 دنوں کے لئے)۔

17.3. مؤسسہ کے لئے کوئی خاص ٹرانسپارینسی لگائی جائے گی اور اس کے تحت (ممبروں کے لئے 3 دنوں کے لئے)۔

17.4. مؤسسہ کے لئے کوئی خاص ٹرانسپارینسی لگائی جائے گی اور اس کے تحت (ممبروں کے لئے 3 دنوں کے لئے)۔

18.1. مؤسسہ کے لئے کوئی خاص ٹرانسپارینسی لگائی جائے گی اور اس کے تحت (ممبروں کے لئے 3 دنوں کے لئے)۔

18. مؤسسہ کے لئے
ٹرانسپارینسی

18.2. مؤسسہ کے لئے کوئی خاص ٹرانسپارینسی لگائی جائے گی اور اس کے تحت (ممبروں کے لئے 3 دنوں کے لئے)۔

18.2. مؤسسہ کے لئے
ٹرانسپارینسی

18.3. مؤسسہ کے لئے کوئی خاص ٹرانسپارینسی لگائی جائے گی اور اس کے تحت (ممبروں کے لئے 3 دنوں کے لئے)۔

19.1. مؤسسہ کے لئے کوئی خاص ٹرانسپارینسی لگائی جائے گی اور اس کے تحت (ممبروں کے لئے 3 دنوں کے لئے)۔

19. مؤسسہ کے لئے
ٹرانسپارینسی
ممبروں کے لئے
ٹرانسپارینسی

(ج) مؤسسہ کے لئے

20.1. مؤسسہ کے لئے کوئی خاص ٹرانسپارینسی لگائی جائے گی اور اس کے تحت (ممبروں کے لئے 3 دنوں کے لئے)۔

20. مؤسسہ کے لئے
ٹرانسپارینسی

20.2. مؤسسہ کے لئے کوئی خاص ٹرانسپارینسی لگائی جائے گی اور اس کے تحت (ممبروں کے لئے 3 دنوں کے لئے)۔

27.1 27. انحصار في ملكية العقار الموقوف في احدى جهات المملكة المغربية في سنة 05 (تاريخ) من تاريخ اصدار هذا المرسوم.

27.2 27.1 في احدى جهات المملكة المغربية في سنة 2024 من تاريخ اصدار هذا المرسوم.

27.3 انحصار في ملكية العقار الموقوف في احدى جهات المملكة المغربية في سنة 2024 من تاريخ اصدار هذا المرسوم.

(ب) المرسوم رقم 17.19

28.1 28. انحصار في ملكية العقار الموقوف في احدى جهات المملكة المغربية في سنة 2024 من تاريخ اصدار هذا المرسوم.

28.2 في سنة 2024 من تاريخ اصدار هذا المرسوم في احدى جهات المملكة المغربية في سنة 2024 من تاريخ اصدار هذا المرسوم.

28.3 28. انحصار في ملكية العقار الموقوف في احدى جهات المملكة المغربية في سنة 2024 من تاريخ اصدار هذا المرسوم.

28.4 28. انحصار في ملكية العقار الموقوف في احدى جهات المملكة المغربية في سنة 2024 من تاريخ اصدار هذا المرسوم.

29.1 29. انحصار في ملكية العقار الموقوف في احدى جهات المملكة المغربية في سنة 2024 من تاريخ اصدار هذا المرسوم.

29.2 29. انحصار في ملكية العقار الموقوف في احدى جهات المملكة المغربية في سنة 2024 من تاريخ اصدار هذا المرسوم.

29.3 29. انحصار في ملكية العقار الموقوف في احدى جهات المملكة المغربية في سنة 2024 من تاريخ اصدار هذا المرسوم.

29.4 29. انحصار في ملكية العقار الموقوف في احدى جهات المملكة المغربية في سنة 2024 من تاريخ اصدار هذا المرسوم.

ገንዘብ ማሰባሰቢያው ላይ ግብይት ስራዎችን ለማስፈጸም ይገባል።
9 ንድፍ ይዘት ይዘው ይገኛል።

29.5. ለግብይት ስራዎች ለማስፈጸም የሚያስፈልገውን ገንዘብ ለማሰባሰቢያው ላይ 15% (አምስት መቶ ስምንት) ስምንት ስኬት ማሰባሰቢያው ላይ ለማስፈጸም ይገባል። ለዚህ ግብይት ስራዎች ለማስፈጸም ይገባል።

30.1. 30. ግብይት ስራዎች ለማስፈጸም ይገባል።
250,000/- ስኬት ማሰባሰቢያው ላይ ለማስፈጸም ይገባል።
ግብይት ስራዎች ለማስፈጸም ይገባል።

30.2. ግብይት ስራዎች ለማስፈጸም ይገባል።
ግብይት ስራዎች ለማስፈጸም ይገባል።

30.3. ግብይት ስራዎች ለማስፈጸም ይገባል።
ግብይት ስራዎች ለማስፈጸም ይገባል።

31.1. 31. ግብይት ስራዎች ለማስፈጸም ይገባል።
17.09 ንድፍ ይዘት ይዘው ይገኛል።
ግብይት ስራዎች ለማስፈጸም ይገባል።

31.2. ግብይት ስራዎች ለማስፈጸም ይገባል።
17.09 ንድፍ ይዘት ይዘው ይገኛል።
13-K/CIR/2018/01 ንድፍ ይዘት ይዘው ይገኛል።
18 ንድፍ ይዘት ይዘው ይገኛል።
PR-14 ይዘት ይዘው ይገኛል።

مجلس سائبر کے اجلاس کی تاریخوں اور مقاموں کی فہرست

#	مجلس سائبر کی تاریخ اور مقام
مجلس سائبر کی اجلاس کی تاریخوں اور مقاموں کی فہرست	
1	مجلس سائبر کی اجلاس کی تاریخوں اور مقاموں کی فہرست (2 اجلاس)
2	مجلس سائبر کی اجلاس کی تاریخوں اور مقاموں کی فہرست / اجلاس کی تاریخوں اور مقاموں کی فہرست
3	مجلس سائبر کی اجلاس کی تاریخوں اور مقاموں کی فہرست (10.10)
4	مجلس سائبر کی اجلاس کی تاریخوں اور مقاموں کی فہرست (3 اجلاس)
5	مجلس سائبر کی اجلاس کی تاریخوں اور مقاموں کی فہرست (10.10) / اجلاس کی تاریخوں اور مقاموں کی فہرست
6	مجلس سائبر کی اجلاس کی تاریخوں اور مقاموں کی فہرست (10.10)
7	6.1 / اجلاس کی تاریخوں اور مقاموں کی فہرست
8	مجلس سائبر کی اجلاس کی تاریخوں اور مقاموں کی فہرست (10.10)
مجلس سائبر کی اجلاس کی تاریخوں اور مقاموں کی فہرست	
9	مجلس سائبر کی اجلاس کی تاریخوں اور مقاموں کی فہرست (5 اجلاس)
10	مجلس سائبر کی اجلاس کی تاریخوں اور مقاموں کی فہرست (4 اجلاس)
مجلس سائبر کی اجلاس کی تاریخوں اور مقاموں کی فہرست	
11	مجلس سائبر کی اجلاس کی تاریخوں اور مقاموں کی فہرست
12	مجلس سائبر کی اجلاس کی تاریخوں اور مقاموں کی فہرست (10.10)
13	مجلس سائبر کی اجلاس کی تاریخوں اور مقاموں کی فہرست
14	مجلس سائبر کی اجلاس کی تاریخوں اور مقاموں کی فہرست (10.10)
مجلس سائبر کی اجلاس کی تاریخوں اور مقاموں کی فہرست	
15	مجلس سائبر کی اجلاس کی تاریخوں اور مقاموں کی فہرست (3 اجلاس)
16	مجلس سائبر کی اجلاس کی تاریخوں اور مقاموں کی فہرست (3 اجلاس)

1. گورننگ کونسل کی رپورٹ		
-1.1	سینئر	
-1.2	مکمل سٹیٹس میں نائٹ جارجز کی آؤٹنگ	
-1.3	جارجز کی آؤٹنگ	
-1.4	مکمل سٹیٹس میں سینئر	
-1.5	آؤٹنگ کے تحت گورنر اور ایگزیکٹو وائس چانسلر کے سٹیٹس	
-1.6	پروفیسر کی ایگزیکٹو سٹیٹس	
-1.7	پروفیسر کے سٹیٹس	
-1.8	پروفیسر کی آؤٹنگ	
2. گورننگ کونسل کی رپورٹ (گورننگ کونسل کے ساتھ ساتھ، پروفیسر کے سٹیٹس کے تحت)		
#	سینئر	ڈیٹیل
	ایگزیکٹو سٹیٹس	ایگزیکٹو سٹیٹس
	ایگزیکٹو سٹیٹس	ایگزیکٹو سٹیٹس
	ایگزیکٹو سٹیٹس	ایگزیکٹو سٹیٹس
3. گورننگ کونسل کے ساتھ ساتھ		

سَوِيْرُ قَرْهِي نَجْمِي 4 - نَجْمِي

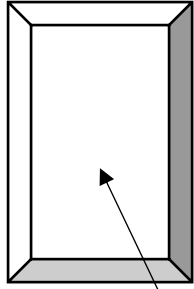
سَوِيْرُ قَرْهِي نَجْمِي 4 - نَجْمِي			
نَجْمِي 4 - نَجْمِي	نَجْمِي 4 - نَجْمِي	نَجْمِي 4 - نَجْمِي	#
نَجْمِي 4 - نَجْمِي			
سَوِيْرُ قَرْهِي نَجْمِي 4 - نَجْمِي			
نَجْمِي 4 - نَجْمِي	نَجْمِي 4 - نَجْمِي	نَجْمِي 4 - نَجْمِي	#
نَجْمِي 4 - نَجْمِي			

6 - قرضوں

مؤسسہ قومی اور اداروں کے قرضوں کے تحت جاری کردہ قرضوں

قرضوں کی اہلیت	قرضوں کی اہلیت کے تحت جاری کردہ قرضوں	قرضوں کی اہلیت کے تحت جاری کردہ قرضوں
70	- قرضوں کی اہلیت کے تحت جاری کردہ قرضوں / قرضوں کی اہلیت کے تحت جاری کردہ قرضوں (قرضوں کے تحت جاری کردہ قرضوں کے تحت جاری کردہ قرضوں)	قرضوں
10	- قرضوں کی اہلیت کے تحت جاری کردہ قرضوں / قرضوں کی اہلیت کے تحت جاری کردہ قرضوں (قرضوں کے تحت جاری کردہ قرضوں کے تحت جاری کردہ قرضوں)	قرضوں
10	- قرضوں کی اہلیت کے تحت جاری کردہ قرضوں / قرضوں کی اہلیت کے تحت جاری کردہ قرضوں (قرضوں کے تحت جاری کردہ قرضوں کے تحت جاری کردہ قرضوں)	قرضوں
10	- قرضوں کی اہلیت کے تحت جاری کردہ قرضوں / قرضوں کی اہلیت کے تحت جاری کردہ قرضوں (قرضوں کے تحت جاری کردہ قرضوں کے تحت جاری کردہ قرضوں)	قرضوں
100		مجموعہ

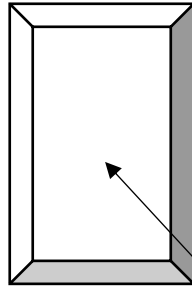
1. OFFICE A/B



59 inches

42.5 Inches

12 متر

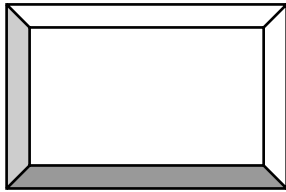


59 inches

43 Inches

2 متر

2. ADMINISTRATOR ROOM



59 Inches

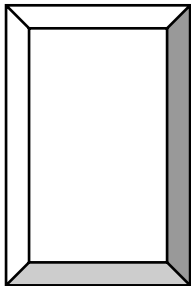
69.5 inches



59 Inches

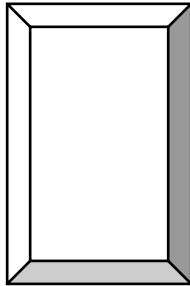
79 Inche

3. PRIMARY LEADING TEACERS ROOM



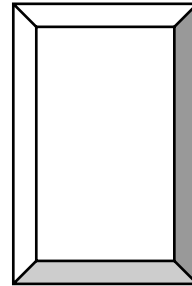
59 Inches

43 Inches



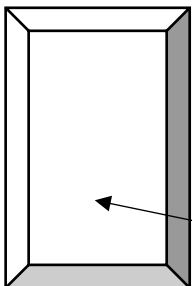
58.5 Inches

42 Inches



58.5 Inches

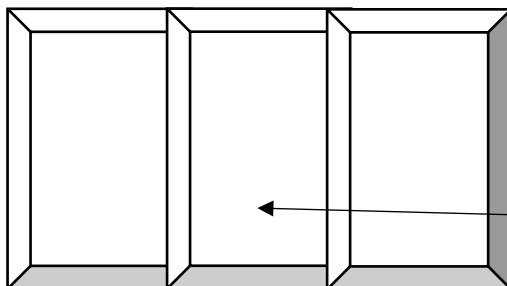
33 Inches



59 Inches

2 متر

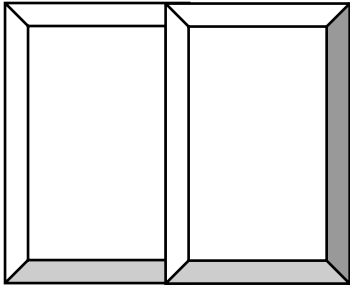
42 Inches



58.7 Inches

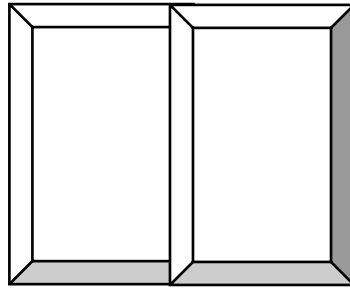
2 متر

86.5 Inches



59 Inches

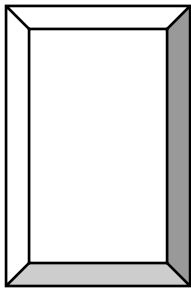
71 Inches



59 Inches

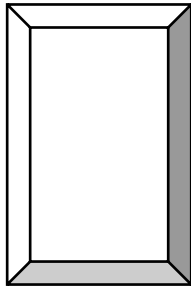
70.5 Inches

4. SECONDARY LEADING TEACHERS ROOM



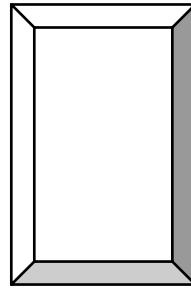
59 Inches

43 Inches



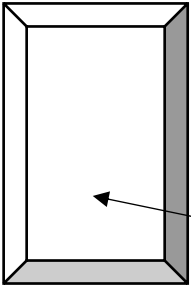
58.5 Inches

42 Inches



58.5 Inches

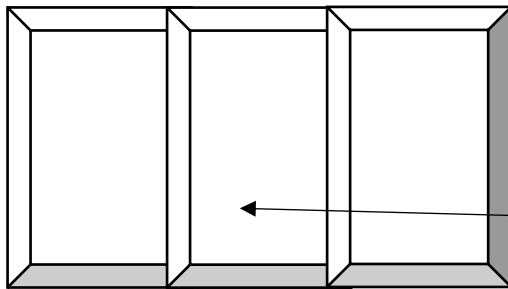
33 Inches



59 Inches

3 قتریں

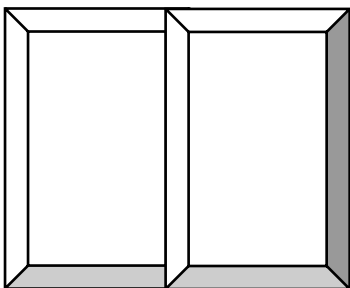
42 Inches



58.7 Inches

1 قتریں

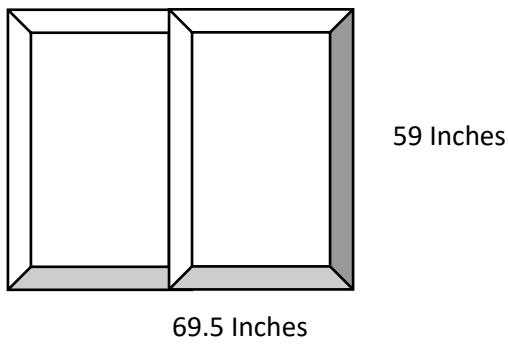
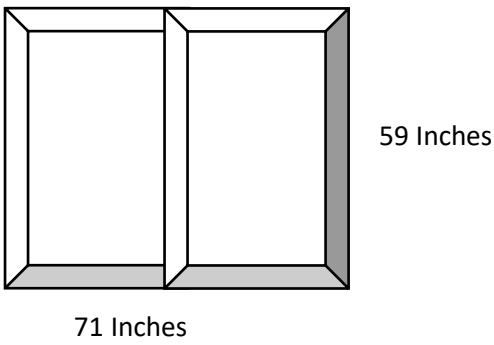
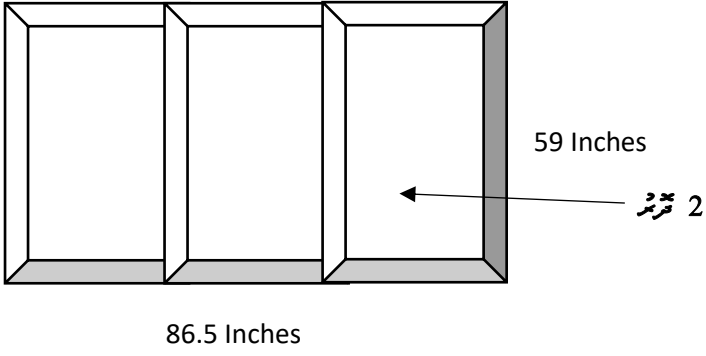
86.5 Inches



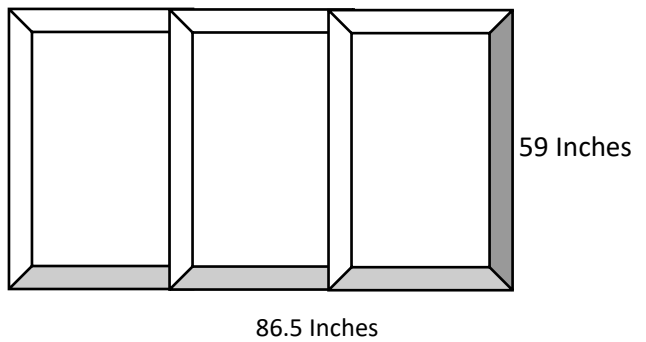
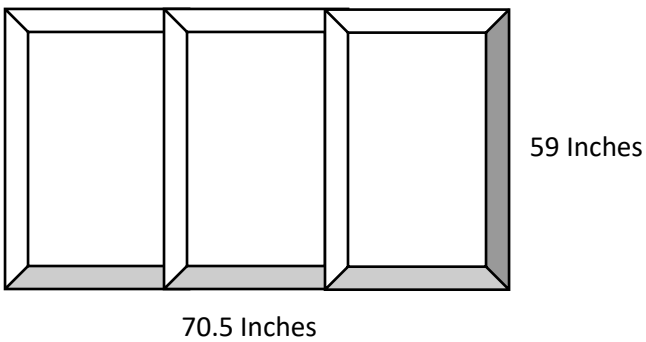
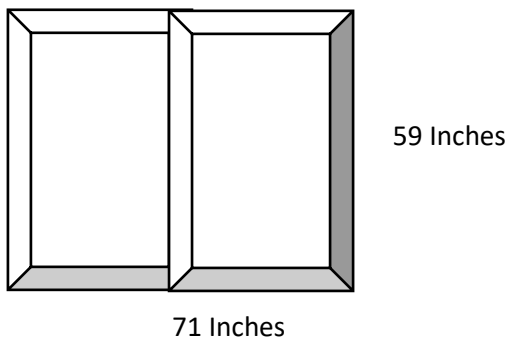
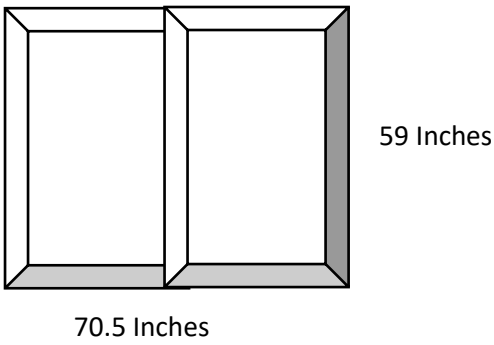
59 Inches

58 Inches

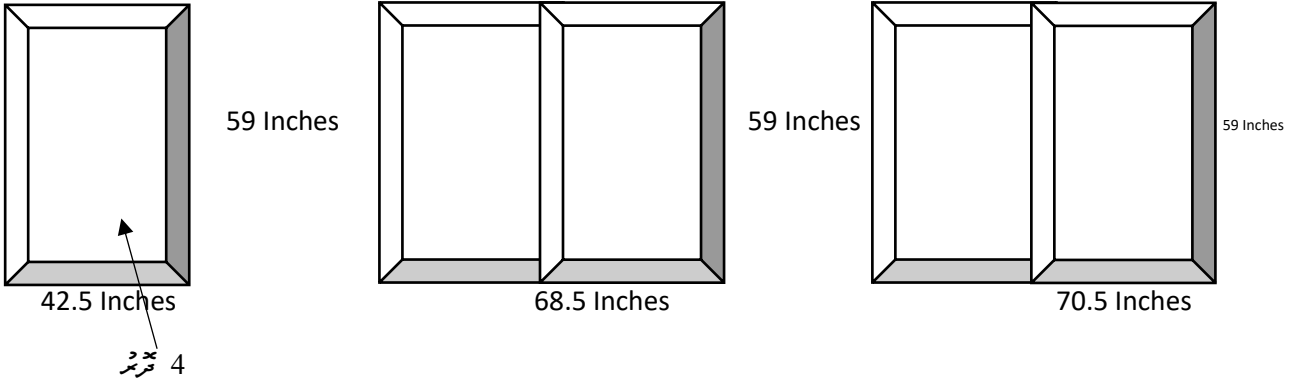
5. PRINTING ROOM



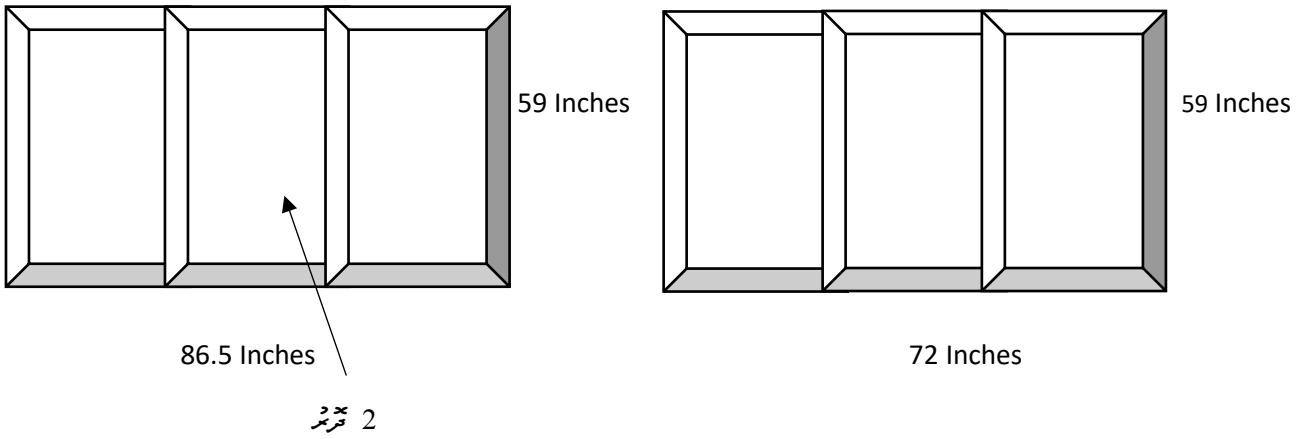
6. B-BLOCK DEPUTY PRINCIPAL ROOM



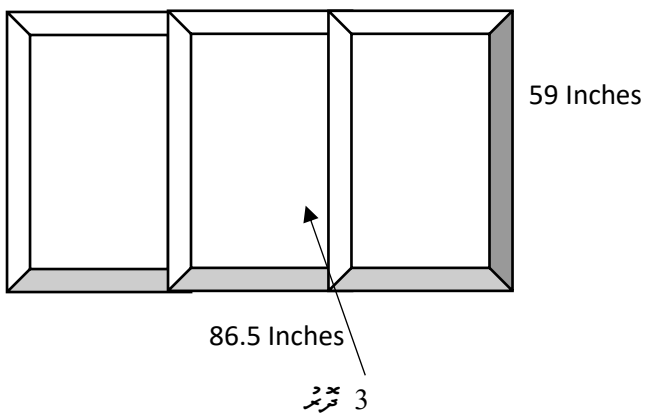
7. PRINCIPAL ROOM



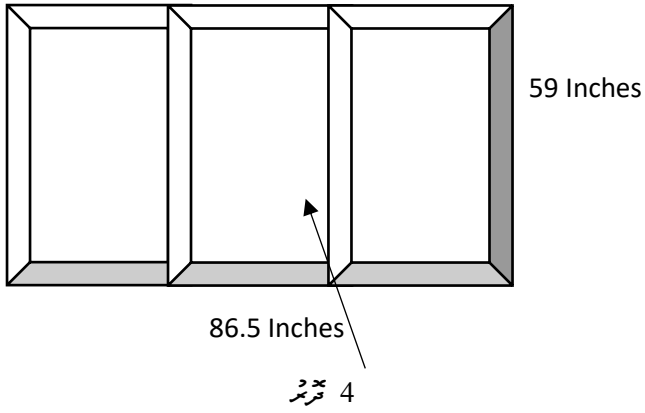
8. MEETING ROOM



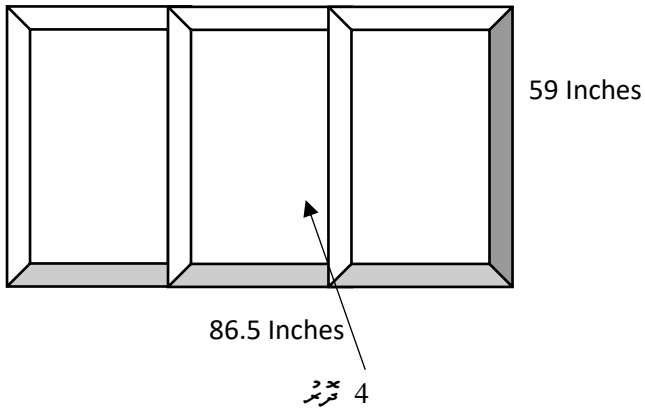
9. CHEMISTRY LAB



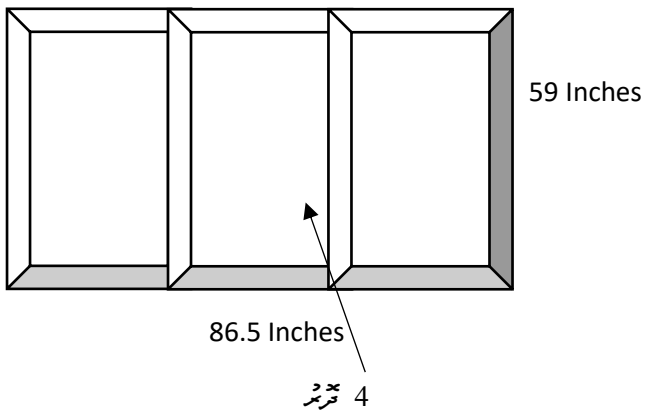
10. PHYSICS LAB



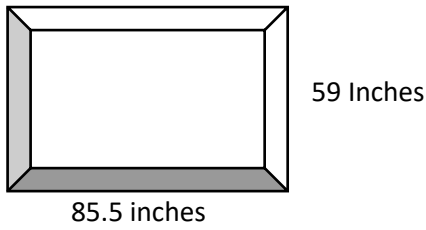
11. GENERAL SCIENCE LAB



12. BIOLOGY LAB



13. OFFICE STORE ROOM



ملاحظات:

- تم ترميم السقف وطلاءه باللون الابيض (مع طلاء الجدران ايضا)
 - تم تركيب قفص الحمام وطلاءه باللون الابيض وطلاء الجدران ايضا. تم تركيب قفص الحمام وطلاءه باللون الابيض وطلاء الجدران ايضا.
 - تم تركيب سلكيات الكهرباء وطلاءها باللون الابيض وطلاء الجدران ايضا.
 - تم تركيب قفص الحمام وطلاءه باللون الابيض وطلاء الجدران ايضا.
- ملاحظة: تم تركيب قفص الحمام وطلاءه باللون الابيض وطلاء الجدران ايضا.

الطلاء المستخدم



الطلاء المستخدم



Form of Bid Security (Bank Guarantee)

WHEREAS,[name of Bidder] (hereinafter called “the Bidder”) has submitted his Bid for the Project no.....issued by the Ministry of Finance and Treasury onfor construction of[name of Contract] (hereinafter called “the Bid”).

KNOW ALL PEOPLE by these presents that We [name of Bank] of [name of country] having our registered office at (hereinafter called “the Bank”) are bound unto[name of Purchaser] (hereinafter called “the Purchaser”) in the sum of *..... for which payment well and truly to be made to the said Purchaser, the Bank binds itself, its successors, and assigns by these presents.

SEALED with the Common Seal of the said Bank thisday of20.....

THE CONDITIONS of this obligation are:

- (1) If, after Bid opening, the Bidder withdraws his Bid during the period of Bid validity specified in the Form of Bid;
- or
- (2) If the Bidder having been notified of the acceptance of his Bid by the Purchaser during the period of Bid validity:
 - (a) fails or refuses to execute the Form of Agreement in accordance with the Instructions to Bidders, if required; or
 - (b) fails or refuses to furnish the Performance Security, in accordance with the Instruction to Bidders; or
 - (c) does not accept the correction of the Bid Price pursuant to Clause 27,

* The Bidder should insert the amount of the Guarantee in words and figures denominated in Maldivian Rufiyaa. This figure should be the same as shown in Clause 16.1 of the Instructions to Bidders.

we undertake to pay to the Purchaser up to the above amount upon receipt of his first written demand, without the Purchaser’s having to substantiate his demand, provided that in his demand the Purchaser will note that the amount claimed by him is due to him owing to the occurrence of one or any of the three conditions, specifying the occurred condition or conditions.

This Guarantee will remain in force up to and including the date days after the deadline for submission of bids as such deadline is stated in the Instructions to Bidders or as it may be extended by the Purchaser, notice of which extension(s) to the Bank is hereby waived. Any demand in respect of this Guarantee should reach the Bank not later than the above date.

DATE..... SIGNATURE OF THE BANK

WITNESS SEAL

[signature, name, and address]

Form of Performance Bank Guarantee (Unconditional)

To:
[name & address of Purchaser]

WHEREAS [name and address of Supplier] (hereinafter called "the Supplier") has undertaken, in pursuance of Contract No. dated to execute [name of Contract and brief description of Works] (hereinafter called "the Contract");

AND WHEREAS it has been stipulated by you in the said Contract that the Supplier shall furnish you with a Bank Guarantee by a recognized bank for the sum specified therein as security for compliance with his obligations in accordance with the Contract;

AND WHEREAS we have agreed to give the Supplier such a Bank Guarantee;

NOW THEREFORE we hereby affirm that we are the Guarantor and responsible to you, on behalf of the Supplier, up to a total of *..... [amount of Guarantee] [amount in words], such sum being payable in the types and proportions of currencies in which the Contract Price is payable, and we undertake to pay you, upon your first written demand and without cavil or argument, any sum or sums within the limits of [amount of Guarantee] as aforesaid without your needing to prove or to show grounds or reasons for your demand for the sum specified therein.

*An amount is to be inserted by the Guarantor, representing the percentage of the Contract Price specified in the Contract, in Maldivian Rufiyaa.

We hereby waive the necessity of your demanding the said debt from the Supplier before presenting us with the demand.

We further agree that no change or addition to or other modification of the terms of the Contract or of the Works to be performed there under or of any of the Contract documents which may be made between you and the Supplier shall in any way release us from any liability under this Guarantee, and we hereby waive notice of any such change, addition, or modification.

This Guarantee shall be valid until the date of issue of the Defects Correction Certificate.

SIGNATURE AND SEAL OF THE GUARANTOR

Name of Bank

Address

Date

Form of Bank Guarantee for Advance Payment

To:
[name & address of Purchaser]
.....
.....

[name of Contract]

Gentlemen:

In accordance with the provisions of the Conditions of Contract, of the above-mentioned Contract,
.....[name and address of Supplier] (hereinafter called "the Supplier") shall deposit with
..... [name of Purchaser] a Bank Guarantee to guarantee his proper and faithful performance under the said Clause of the Contract in an amount of[amount of Guarantee]
.....[amount in words].

We, the
[Bank or Financial Institution], as instructed by the Supplier, agree unconditionally and irrevocably to guarantee as primary obligator and not as Surety merely, the payment to
[name of Purchaser] on his first demand without whatsoever right of objection on our part and without his first claim to the Supplier, in the amount not exceeding *.....
[amount of Guarantee]..... [amount in words].

We further agree that no change or addition to or other modification of the terms of the Contract or of Works to be performed there under or of any of the Contract documents which may be made between
.....[name of Purchaser] and the Supplier, shall in any way release us from any liability under this Guarantee, and we hereby waive notice of any such change, addition, or modification.

* An amount is to be inserted by the Bank or Financial Institution representing the amount of the Advance Payment, in Maldivian Rufiyaa.

This Guarantee shall remain valid and in full effect from the date of the advance payment under the Contract until[name of Purchaser] receives full repayment of the same amount from the Supplier.

Yours truly,
SIGNATURE AND SEAL:
NAME & ADDRESS OF BANK/INSTITUTION

مجلس القضاء	
مجلس القضاء	مجلس القضاء
مجلس القضاء	33.1
مجلس القضاء	33.2
مجلس القضاء	33.3
مجلس القضاء	33.4
مجلس القضاء	37

סעיף 6

הוראות

הן הוראות שיש להן תוקף, וכן הוראות שיש להן תוקף "למטרות" אלה, וכן הוראות שיש להן תוקף "למטרות" אלה, וכן הוראות שיש להן תוקף "למטרות" אלה.

הוראות, וכן הוראות שיש להן תוקף "למטרות" אלה, וכן הוראות שיש להן תוקף "למטרות" אלה, וכן הוראות שיש להן תוקף "למטרות" אלה.

1. הן הוראות שיש להן תוקף "למטרות" אלה, וכן הוראות שיש להן תוקף "למטרות" אלה, וכן הוראות שיש להן תוקף "למטרות" אלה.

2. הן הוראות שיש להן תוקף "למטרות" אלה, וכן הוראות שיש להן תוקף "למטרות" אלה, וכן הוראות שיש להן תוקף "למטרות" אלה.

3. הן הוראות שיש להן תוקף "למטרות" אלה, וכן הוראות שיש להן תוקף "למטרות" אלה, וכן הוראות שיש להן תוקף "למטרות" אלה.

הן הוראות שיש להן תוקף "למטרות" אלה, וכן הוראות שיש להן תוקף "למטרות" אלה, וכן הוראות שיש להן תוקף "למטרות" אלה.

הן הוראות שיש להן תוקף "למטרות" אלה, וכן הוראות שיש להן תוקף "למטרות" אלה, וכן הוראות שיש להן תוקף "למטרות" אלה.

1. דוגמאות

1.1 דוגמה 7: סדרת שאלות שנוגעת לשימוש בשיטת הנדסה.

2. דוגמאות שנוגעות לשימוש בשיטת הנדסה ודוגמאות שנוגעות לשימוש בשיטת הנדסה.

2.1 דוגמה 2: דוגמה שנוגעת לשימוש בשיטת הנדסה.

3. דוגמאות שנוגעות לשימוש בשיטת הנדסה ודוגמאות שנוגעות לשימוש בשיטת הנדסה.

3.1 דוגמה 3: דוגמה שנוגעת לשימוש בשיטת הנדסה.

דוגמה 3.2: דוגמה שנוגעת לשימוש בשיטת הנדסה.

3.2 דוגמה 3.2: דוגמה שנוגעת לשימוש בשיטת הנדסה.

דוגמה 3.2: דוגמה שנוגעת לשימוש בשיטת הנדסה.

דוגמה 3.2: דוגמה שנוגעת לשימוש בשיטת הנדסה.

4. דוגמאות שנוגעות לשימוש בשיטת הנדסה ודוגמאות שנוגעות לשימוש בשיטת הנדסה.

4.1 דוגמה 4: דוגמה שנוגעת לשימוש בשיטת הנדסה.

דוגמה 4.1: דוגמה שנוגעת לשימוש בשיטת הנדסה.

דוגמה 4.1: דוגמה שנוגעת לשימוש בשיטת הנדסה.

5. דוגמאות שנוגעות לשימוש בשיטת הנדסה ודוגמאות שנוגעות לשימוש בשיטת הנדסה.

5.1 דוגמה 5: דוגמה שנוגעת לשימוש בשיטת הנדסה.

דוגמה 5.1: דוגמה שנוגעת לשימוש בשיטת הנדסה.

דוגמה 5.1: דוגמה שנוגעת לשימוש בשיטת הנדסה.

5.2 דוגמה 5.2: דוגמה שנוגעת לשימוש בשיטת הנדסה.

דוגמה 5.2: דוגמה שנוגעת לשימוש בשיטת הנדסה.

דוגמה 5.2: דוגמה שנוגעת לשימוש בשיטת הנדסה.

דוגמה 5.2: דוגמה שנוגעת לשימוש בשיטת הנדסה.

5.3 דוגמה 5.3: דוגמה שנוגעת לשימוש בשיטת הנדסה.

דוגמה 5.3: דוגמה שנוגעת לשימוש בשיטת הנדסה.

6. דוגמאות שנוגעות לשימוש בשיטת הנדסה ודוגמאות שנוגעות לשימוש בשיטת הנדסה.

דוגמה 6: דוגמה שנוגעת לשימוש בשיטת הנדסה.

דוגמה 6: דוגמה שנוגעת לשימוש בשיטת הנדסה.

7. דוגמאות שנוגעות לשימוש בשיטת הנדסה ודוגמאות שנוגעות לשימוש בשיטת הנדסה.

7.1 דוגמה 7.1: דוגמה שנוגעת לשימוש בשיטת הנדסה.

דוגמה 7.1: דוגמה שנוגעת לשימוש בשיטת הנדסה.

$$CP = LD \cdot (1 - 0.005)$$

$$CP = LD \cdot (1 - 0.005)$$

$$LD = \frac{CP}{1 - 0.005}$$

