

අන්තර්ජාලීය පරීක්ෂණ පත්‍රිකාව

සංවිධානයේ නම: සහ පුද්ගලයාගේ නම:
වෛස්වකාශයේ ලේඛන අංකය: 4400

විෂය: (.....)

- විෂය: විෂය
- විෂය: (.....) විෂය

.....

අන්තර්ජාලීය පරීක්ෂණ පත්‍රිකාව

.....

.....

.....

.....

.....

.....

.....

.....

.....

އިންޓަރނެޓް ރިސޯޅުގެ ސަރަޙައްދުގެ ތެރޭގައި ހިންގާ ފޯމިއުލާޝަން ޖަލްޞާޔާތުގެ ޖަލްޞާޔާތުގެ ޖަލްޞާޔާތު
ޖަލްޞާޔާތުގެ ޖަލްޞާޔާތުގެ ޖަލްޞާޔާތު

	<u>އިންޓަރނެޓް ރިސޯޅުގެ ސަރަޙައްދުގެ ތެރޭގައި ހިންގާ ފޯމިއުލާޝަން ޖަލްޞާޔާތުގެ ޖަލްޞާޔާތު</u>
✓	<u>ފޯމިއުލާޝަން</u>
	<u>މަޢުލޫމާތު ލިބިދޭނެ ފޯމިއުލާޝަން ޖަލްޞާޔާތުގެ ޖަލްޞާޔާތު " ރިސޯޅުގެ ސަރަޙައްދު " ގައި</u>
	<u>ހިންގާނެ ފޯމިއުލާޝަން ޖަލްޞާޔާތުގެ ޖަލްޞާޔާތުގެ ޖަލްޞާޔާތުގެ ޖަލްޞާޔާތު</u>
	<u>ފޯމިއުލާޝަން ޖަލްޞާޔާތުގެ ޖަލްޞާޔާތުގެ ޖަލްޞާޔާތުގެ ޖަލްޞާޔާތުގެ ޖަލްޞާޔާތު</u>
	<u>މަޢުލޫމާތު</u>
	<u>ފޯމިއުލާޝަން ޖަލްޞާޔާތު</u>
	<u>މަޢުލޫމާތު ލިބިދޭނެ ފޯމިއުލާޝަން ޖަލްޞާޔާތު</u>
	<u>މަޢުލޫމާތު ލިބިދޭނެ ފޯމިއުލާޝަން ޖަލްޞާޔާތުގެ ޖަލްޞާޔާތު (މަޢުލޫމާތު ލިބިދޭނެ ފޯމިއުލާޝަން ޖަލްޞާޔާތު)</u>
	<u>މަޢުލޫމާތު ލިބިދޭނެ ފޯމިއުލާޝަން ޖަލްޞާޔާތު</u>
	<u>މަޢުލޫމާތު ލިބިދޭނެ ފޯމިއުލާޝަން ޖަލްޞާޔާތުގެ ޖަލްޞާޔާތުގެ ޖަލްޞާޔާތު</u>
	<u>މަޢުލޫމާތު ލިބިދޭނެ ފޯމިއުލާޝަން ޖަލްޞާޔާތު</u>
	<u>މަޢުލޫމާތު ލިބިދޭނެ ފޯމިއުލާޝަން ޖަލްޞާޔާތު</u>
	<u>އިންޓަރނެޓް ރިސޯޅުގެ ސަރަޙައްދުގެ ތެރޭގައި ހިންގާ ފޯމިއުލާޝަން ޖަލްޞާޔާތުގެ ޖަލްޞާޔާތު</u>
	<u>މަޢުލޫމާތު ލިބިދޭނެ ފޯމިއުލާޝަން ޖަލްޞާޔާތު</u>
	<u>ފޯމިއުލާޝަން ޖަލްޞާޔާތު</u>

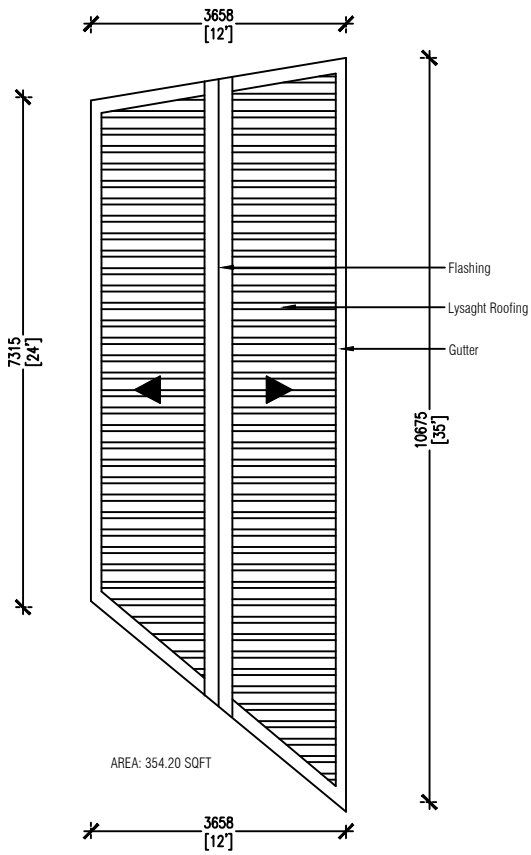
	<u>މަޢުލޫމާތު ލިބިދޭނެ ފޯމިއުލާޝަން ޖަލްޞާޔާތު</u>
	<u>މަޢުލޫމާތު</u>
<u>07 ފެބްރުއަރީ 2024 ވަނަ ދުވަހުގެ ޖަލްޞާޔާތު</u>	
<u>10:00</u>	
	<u>މަޢުލޫމާތު</u>

ދިވެހިސަރުކާރުގެ ގެޒެޓް

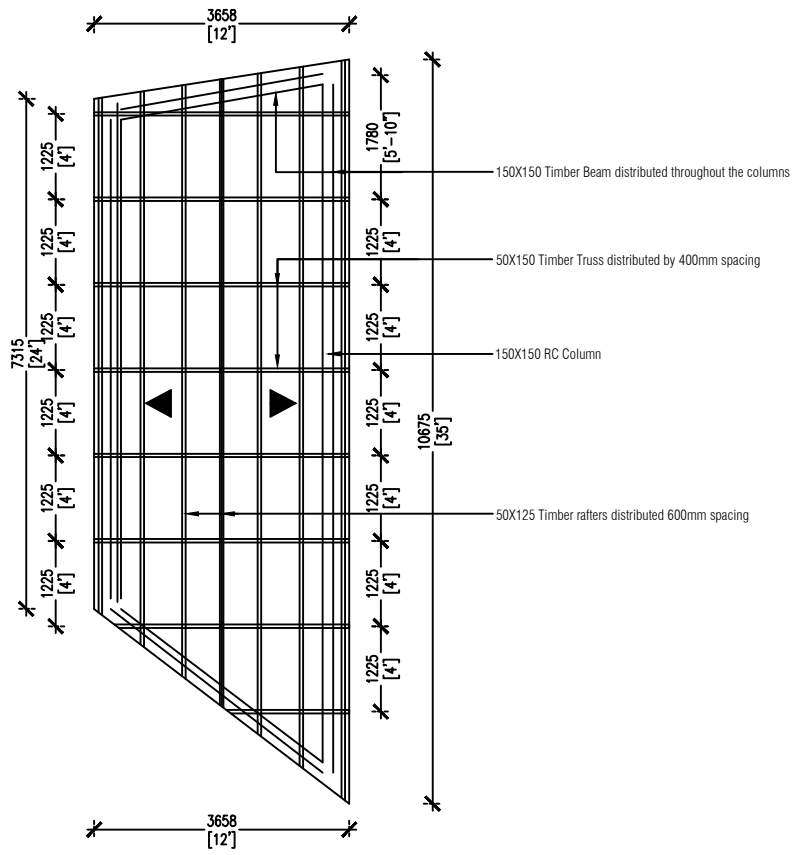
ސަފުހާ ނަންބަރު	ކޮންޓެންޓް
	މި ގެޒެޓްގައި ޖަހާފައިވާ " ޕްރޮސިއުޓަރ ޖެނެރަލްގެ އޮފީސް " ގެ ނަންބަރު
	އެ ޕްރޮސިއުޓަރ ޖެނެރަލްގެ އޮފީސްގެ ނަންބަރު ބަދަލުކުރުމާ ބެހޭ ގޮތުން
	ޕްރޮސިއުޓަރ ޖެނެރަލްގެ އޮފީސްގެ ނަންބަރު ބަދަލުކުރުމާ ބެހޭ ގޮތުން ޕްރޮސިއުޓަރ ޖެނެރަލްގެ އޮފީސްގެ ނަންބަރު ބަދަލުކުރުމާ ބެހޭ ގޮތުން
	ޕްރޮސިއުޓަރ ޖެނެރަލްގެ އޮފީސް
	ޕްރޮސިއުޓަރ ޖެނެރަލްގެ އޮފީސް
	ޕްރޮސިއުޓަރ ޖެނެރަލްގެ އޮފީސް
	ޕްރޮސިއުޓަރ ޖެނެރަލްގެ އޮފީސް (ޕްރޮސިއުޓަރ ޖެނެރަލްގެ އޮފީސް ބަދަލުކުރުމާ ބެހޭ ގޮތުން)
	ޕްރޮސިއުޓަރ ޖެނެރަލްގެ އޮފީސް
	ޕްރޮސިއުޓަރ ޖެނެރަލްގެ އޮފީސް ބަދަލުކުރުމާ ބެހޭ ގޮތުން
	ޕްރޮސިއުޓަރ ޖެނެރަލްގެ އޮފީސް
	ޕްރޮސިއުޓަރ ޖެނެރަލްގެ އޮފީސް
	ޕްރޮސިއުޓަރ ޖެނެރަލްގެ އޮފީސް ބަދަލުކުރުމާ ބެހޭ ގޮތުން
	ޕްރޮސިއުޓަރ ޖެނެރަލްގެ އޮފީސް ބަދަލުކުރުމާ ބެހޭ ގޮތުން ޕްރޮސިއުޓަރ ޖެނެރަލްގެ އޮފީސް ބަދަލުކުރުމާ ބެހޭ ގޮތުން ޕްރޮސިއުޓަރ ޖެނެރަލްގެ އޮފީސް ބަދަލުކުރުމާ ބެހޭ ގޮތުން

دستگاه قزوین ایستگاه دسولا، وولتاژهای مختلف، فرکانس 50 هرتز، ولتاژهای مختلف، ولتاژهای مختلف

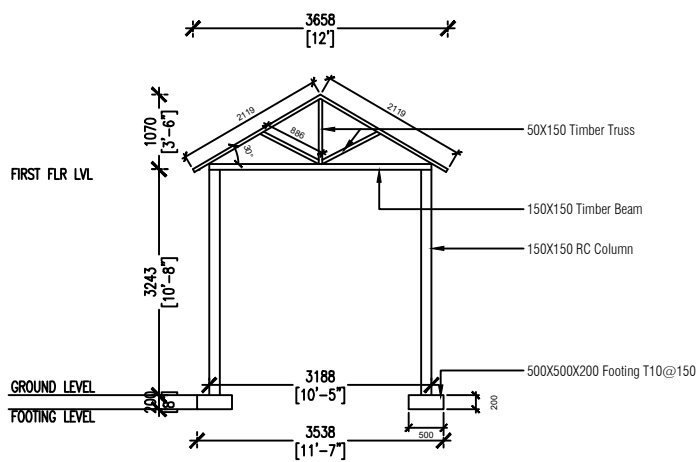
ردیف	ردیف	شرح	مقدار	واحد	ملاحظات
					1. جدول مشخصات
			11	متر	500X500X200MM
			5	متر	سورس
			10	متر	سورس
			15	متر	سورس
			6	متر	10MM
			1	متر	سورس
					2. جدول
			123	متر	150X150MM
			12	متر	سورس
			24	متر	سورس
			26	متر	سورس
			27	متر	10MM
			15	متر	6MM
			3	متر	سورس
					3. جدول
					6. جدول
			420	متر	سورس
			24	متر	MSP (24x7 متر)
			5	متر	MSP (2 متر)
			9.33	متر	7x2x6 (7x2x6 متر)
			14.75	متر	59x6x6 (59x6x6 متر)
			5	متر	2x1.5 (2x1.5 متر)
			12	متر	144x2x6 (144x2x6 متر)
			87	متر	سورس
			60	متر	سورس
					4. جدول
					سورس
					سورس
					سورس
					سورس
					سورس



ROOF PLAN 1:100



ROOF STRUCTURE 1:100



SECTIONAL DETAILS
1:100