



ދިވެހިސަރުކާރުގެ ގެޒެޓް

ޖަނަވަރީ 2024 ވަނަ ބައި ގެ ރިޕްލިކެޓް ގެ ސަބަބުން ދިވެހިސަރުކާރުގެ ގެޒެޓް ގެ ނަންބަރު 38/2024/G-007	ފޮޓޯ ޖެނަރޭޝަން ސަރުކާރު:
(IUL)38-AD/38/2024/112	ފޮޓޯ ޖެނަރޭޝަން ސަރުކާރު:
01 ޖުލައި 2024	ރިޕްލިކެޓް ސަރުކާރު:
	ރިޕްލިކެޓް ސަރުކާރު:

ރިޕްލިކެޓް ސަރުކާރުގެ ސަރުކާރުގެ ސަބަބުން ދިވެހިސަރުކާރުގެ ގެޒެޓް ގެ ނަންބަރު 38/2024/G-007	ފޮޓޯ ޖެނަރޭޝަން ސަރުކާރު:
12 ޖުލައި 2024	ފޮޓޯ ޖެނަރޭޝަން ސަރުކާރު:
14:00	ކެޑް:

ރިޕްލިކެޓް ސަރުކާރުގެ ސަބަބުން ދިވެހިސަރުކާރުގެ ގެޒެޓް

ދިވެހިސަރުކާރުގެ ގެޒެޓް (ދިވެހިރާއްޖޭގެ ޖުމްހޫރިއްޔާ ބެހޭ ގޮތުން)

1	ދިވެހިރާއްޖޭގެ ގެޒެޓް
1.1	ޖުމްހޫރިއްޔާ ބެހޭ ގޮތުން: ޖުމްހޫރިއްޔާ ބެހޭ ގޮތުން ޖުމްހޫރިއްޔާ ބެހޭ ގޮތުން ޖުމްހޫރިއްޔާ ބެހޭ ގޮތުން
1.2	ޖުމްހޫރިއްޔާ ބެހޭ ގޮތުން: 38/2024/G-007
1.3	ދިވެހިރާއްޖޭގެ ގެޒެޓް: (IUL)38-AD/38/2024/112
1.4	ދިވެހިރާއްޖޭގެ ގެޒެޓް: 01 ޖުމްހޫރިއްޔާ ބެހޭ ގޮތުން 2024
2	ޖުމްހޫރިއްޔާ ބެހޭ ގޮތުން ޖުމްހޫރިއްޔާ ބެހޭ ގޮތުން
2.1	ދިވެހިރާއްޖޭގެ ގެޒެޓް: ޖުމްހޫރިއްޔާ ބެހޭ ގޮތުން
2.2	ޖުމްހޫރިއްޔާ ބެހޭ ގޮތުން: ޖުމްހޫރިއްޔާ ބެހޭ ގޮތުން
2.3	ޖުމްހޫރިއްޔާ ބެހޭ ގޮތުން: ޖުމްހޫރިއްޔާ ބެހޭ ގޮތުން
2.4	ޖުމްހޫރިއްޔާ ބެހޭ ގޮތުން: ޖުމްހޫރިއްޔާ ބެހޭ ގޮތުން
2.5	ޖުމްހޫރިއްޔާ ބެހޭ ގޮތުން: ޖުމްހޫރިއްޔާ ބެހޭ ގޮތުން
2.6	ޖުމްހޫރިއްޔާ ބެހޭ ގޮތުން: ޖުމްހޫރިއްޔާ ބެހޭ ގޮތުން
2.7	ޖުމްހޫރިއްޔާ ބެހޭ ގޮތުން: <input checked="" type="checkbox"/>
	<div style="display: flex; justify-content: space-between;"> <div style="width: 80%;"> <p>ދިވެހިރާއްޖޭގެ ގެޒެޓް ޖުމްހޫރިއްޔާ ބެހޭ ގޮތުން <input type="checkbox"/></p> <p>ޖުމްހޫރިއްޔާ ބެހޭ ގޮތުން <input type="checkbox"/></p> <p>ޖުމްހޫރިއްޔާ ބެހޭ ގޮތުން <input type="checkbox"/></p> <p>ޖުމްހޫރިއްޔާ ބެހޭ ގޮތުން <input type="checkbox"/></p> </div> <div style="width: 15%; text-align: center;"> <input type="checkbox"/> <input type="checkbox"/> <input type="checkbox"/> <input type="checkbox"/> </div> </div>
3	ދިވެހިރާއްޖޭގެ ގެޒެޓް ޖުމްހޫރިއްޔާ ބެހޭ ގޮތުން (ޖުމްހޫރިއްޔާ ބެހޭ ގޮތުން ޖުމްހޫރިއްޔާ ބެހޭ ގޮތުން ޖުމްހޫރިއްޔާ ބެހޭ ގޮތުން)
#	ނަންބަރު
4	ދިވެހިރާއްޖޭގެ ގެޒެޓް ޖުމްހޫރިއްޔާ ބެހޭ ގޮތުން
	<p>ޖުމްހޫރިއްޔާ ބެހޭ ގޮތުން ޖުމްހޫރިއްޔާ ބެހޭ ގޮތުން ޖުމްހޫރިއްޔާ ބެހޭ ގޮތުން ޖުމްހޫރިއްޔާ ބެހޭ ގޮތުން ޖުމްހޫރިއްޔާ ބެހޭ ގޮތުން</p> <p style="text-align: right;">ސަފްހާ:</p> <p style="text-align: left;">ދިވެހިރާއްޖޭގެ ގެޒެޓް:</p>
	<p>ޖުމްހޫރިއްޔާ ބެހޭ ގޮތުން ޖުމްހޫރިއްޔާ ބެހޭ ގޮތުން ޖުމްހޫރިއްޔާ ބެހޭ ގޮތުން ޖުމްހޫރިއްޔާ ބެހޭ ގޮތުން ޖުމްހޫރިއްޔާ ބެހޭ ގޮތުން</p>

2- ޤަދަދުގެ ސާމާނުތައް

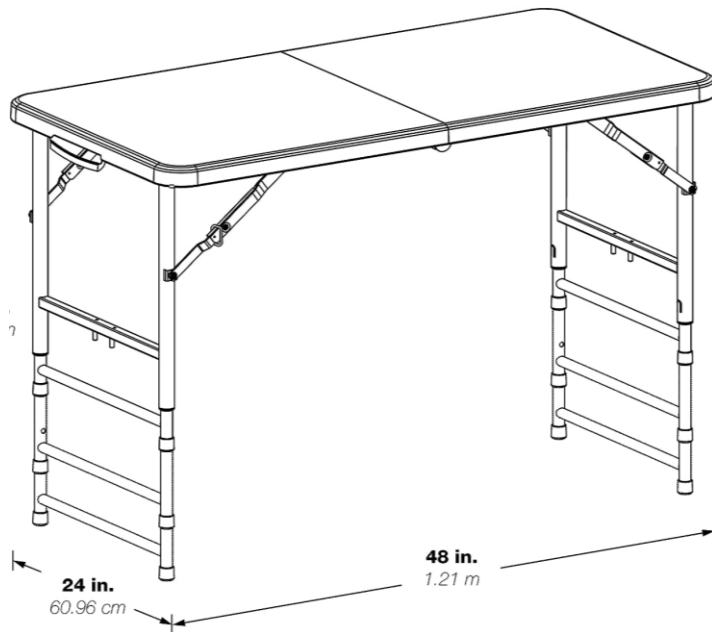
1. ޤަދަދުގެ ސާމާނުތައް

- ޤަދަދުގެ ސާމާނުތައް 2 ޤަދަދުގެ ސާމާނުތައް.
- ޤަދަދުގެ ސާމާނުތައް 1 ޤަދަދުގެ ސާމާނުތައް.
- ޤަދަދުގެ ސާމާނުތައް 2500 ޤަދަދުގެ ސާމާނުތައް.
- ޤަދަދުގެ ސާމާނުތައް 1000 ޤަދަދުގެ ސާމާނުތައް.

2. ޤަދަދުގެ ސާމާނުތައް

ޤަދަދުގެ ސާމާނުތައް ޤަދަދުގެ ސާމާނުތައް

- ޤަދަދުގެ ސާމާނުތައް 33 ޤަދަދުގެ ސާމާނުތައް 36 ޤަދަދުގެ ސާމާނުތައް ޤަދަދުގެ ސާމާނުތައް (ޤަދަދުގެ ސާމާނުތައް)
- ޤަދަދުގެ ސާމާނުތައް ޤަދަދުގެ ސާމާނުތައް ޤަދަދުގެ ސާމާނުތައް ޤަދަދުގެ ސާމާނުތައް ޤަދަދުގެ ސާމާނުތައް.
- ޤަދަދުގެ ސާމާނުތައް ޤަދަދުގެ ސާމާނުތައް ޤަދަދުގެ ސާމާނުތައް ޤަދަދުގެ ސާމާނުތައް.
- ޤަދަދުގެ ސާމާނުތައް ޤަދަދުގެ ސާމާނުތައް ޤަދަދުގެ ސާމާނުތައް ޤަދަދުގެ ސާމާނުތައް.
- ޤަދަދުގެ ސާމާނުތައް ޤަދަދުގެ ސާމާނުތައް ޤަދަދުގެ ސާމާނުތައް ޤަދަދުގެ ސާމާނުތައް.
- ޤަދަދުގެ ސާމާނުތައް 24 X 48 ޤަދަދުގެ ސާމާނުތައް.



3- ޖަނަވަރުގެ ދަތުރު (ދަތުރުގެ ދަތުރު)

ދަތުރު	ޖަނަވަރުގެ ދަތުރު	ޖަނަވަރުގެ ދަތުރު
	ފޮޓޯ ޖަނަވަރުގެ ދަތުރު/ ޖަނަވަރުގެ ދަތުރު	1000
	ޖަނަވަރުގެ ދަތުރު ފޮޓޯ ޖަނަވަރުގެ ދަތުރު	2500
	ޖަނަވަރުގެ ދަތުރު (ޖަނަވަރުގެ ދަތުރު)	

	ޖަނަވަރުގެ ދަތުރު ޖަނަވަރުގެ ދަތުރު:
	ޖަނަވަރުގެ ދަތުރު ޖަނަވަރުގެ ދަތުރު (ޖަނަވަރުގެ ދަތުރު):
	ޖަނަވަރުގެ ދަތުރު ޖަނަވަރުގެ ދަތުރު:

	ޖަނަވަރުގެ ދަތުރު ޖަނަވަރުގެ ދަތުރު
	ޖަނަވަރުގެ ދަތުރު ޖަނަވަރުގެ ދަތުރު

މުދަލު - 4 (ބަނޑު ދަނޑު ފަތްތަޅު ދަނޑު ދަނޑު ދަނޑު ދަނޑު ދަނޑު)

ދަނޑު ދަނޑު ދަނޑު ދަނޑު ދަނޑު ދަނޑު ދަނޑު ދަނޑު ދަނޑު ދަނޑު ދަނޑު ދަނޑު ދަނޑު ދަނޑު	ދަނޑު ދަނޑު ދަނޑު ދަނޑު ދަނޑު ދަނޑު ދަނޑު	ދަނޑު ދަނޑު ދަނޑު ދަނޑު ދަނޑު ދަނޑު ދަނޑު	#
	✓	ދަނޑު ދަނޑު ދަނޑު ދަނޑު ދަނޑު ދަނޑު ދަނޑު	1
	✓	(ދަނޑު ދަނޑު ދަނޑު ދަނޑު ދަނޑު ދަނޑު ދަނޑު)	2
	✓	ދަނޑު ދަނޑު ދަނޑު ދަނޑު ދަނޑު ދަނޑު ދަނޑު	3
	✓	ދަނޑު ދަނޑު ދަނޑު ދަނޑު ދަނޑު ދަނޑު ދަނޑު	4
	✓	(2 ދަނޑު ދަނޑު) ދަނޑު ދަނޑު ދަނޑު ދަނޑު ދަނޑު ދަނޑު	5
	✓	ދަނޑު ދަނޑު ދަނޑު ދަނޑު ދަނޑު ދަނޑު ދަނޑު	6
	✓	1 ދަނޑު ދަނޑު ދަނޑު ދަނޑު ދަނޑު ދަނޑު ދަނޑު (ބަނޑު ދަނޑު ދަނޑު ދަނޑު ދަނޑު ދަނޑު ދަނޑު)	7
	✓	3 ދަނޑު ދަނޑު ދަނޑު ދަނޑު ދަނޑު ދަނޑު ދަނޑު	8
	✓	ބަނޑު ދަނޑު ދަނޑު ދަނޑު ދަނޑު ދަނޑު ދަނޑު	9
	✓	ބަނޑު ދަނޑު ދަނޑު ދަނޑު ދަނޑު ދަނޑު ދަނޑު	10

ދަނޑު ދަނޑު ދަނޑު ދަނޑު ދަނޑު ދަނޑު ދަނޑު ދަނޑު ދަނޑު ދަނޑު ދަނޑު ދަނޑު ދަނޑު ދަނޑު	ދަނޑު ދަނޑު ދަނޑު ދަނޑު ދަނޑު ދަނޑު ދަނޑު	ދަނޑު ދަނޑު ދަނޑު ދަނޑު ދަނޑު ދަނޑު ދަނޑު
		ބަނޑު ދަނޑު ދަނޑު ދަނޑު ދަނޑު ދަނޑު ދަނޑު 120 ދަނޑު ދަނޑު
		ދަނޑު ދަނޑު ދަނޑު ދަނޑު ދަނޑު ދަނޑު ދަނޑު ދަނޑު ދަނޑު ދަނޑު
		ދަނޑު ދަނޑު ދަނޑު ދަނޑު (3-ދަނޑު) ދަނޑު ދަނޑު ދަނޑު

ދަރުސަވާ 6- (ބަނޑާ ދަރުސަވާ ސަބަބު)

Bank Guarantee

.....*Bank's name and address of issuing branch or office*¹.....

Beneficiary:*Name and address of the employer*.....

Date:

Bid Security No.:

We have been informed that *name of the bidder*. (Hereinafter called "the Bidder") has submitted to you its bid dated (Hereinafter called "the Bid") for the execution of
. . . *Name of contract* under Invitation for Bids No. ("the IFB").

Furthermore, we understand that, according to your conditions, bids must be supported by a bid guarantee.

At the request of the Bidder, we *name of Bank*. hereby irrevocably undertake to pay you any sum or sums not exceeding in total an amount of *amount in words* (. . . *amount in figures*) upon receipt by us of your first demand in writing accompanied by a written statement stating that the Bidder is in breach of its obligation(s) under the bid conditions, because the Bidder

- (a) has withdrawn its Bid during the period of bid validity specified by the Bidder in the Letter of Bid; or
- (b) does not accept the correction of errors in accordance with the Instructions to Bidders (hereinafter "the ITB"); or
- (c) having been notified of the acceptance of its Bid by the Employer during the period of bid validity, (i) fails or refuses to execute the Contract Agreement, or (ii) fails or refuses to furnish the Performance Security, in accordance with the ITB.

This guarantee will expire (a) if the Bidder is the successful Bidder, upon our receipt of copies of the Contract Agreement signed by the Bidder and the Performance Security issued to you upon the instruction of the Bidder; or (b) if the Bidder is not the successful Bidder, upon the earlier of (i) our receipt of a copy of your notification to the Bidder of the name of the successful Bidder, or (ii) 28 days after the expiration of the Bidder's bid.

Consequently, any demand for payment under this guarantee must be received by us at the office on or before that date.

This guarantee is subject to the Uniform Rules for Demand Guarantees, ICC Publication No. 458.²

..... *Authorized signature(s) and bank's seal (where appropriate)*

Note

In case of a joint venture, the bid security must be in the name of all partners to the joint venture that submits the bid.

¹ All italicized text is for use in preparing this form and shall be deleted from the final document.