



ދަރިވަރުންނަށް ރިސޯސް ދަނޯޅުވާ ހުށަހަޅާ ފޮޅު

SECRETARIAT OF NILANDHOO COUNCIL, NORTH HUVADHOO ATOLL

ސަރުކާރުގެ ސަރުކާރުގެ ފޮޅު

1. ހުށަހަޅާ ފޮޅު

މި ހުށަހަޅާ ފޮޅުގެ ނަންބަރު: (IUL)409/409/2024/13 ޖެނެރަލް އިންފޯމޭޝަން ސަރުކާރުގެ ފޮޅުގެ ސަބަބުން ނަންބަރު ލަންޓެވުމެވެ. ސަރުކާރުގެ ފޮޅުގެ ނަންބަރު: 18/2014 ގެ ފަރާތްތަކުން ޖެނެރަލް އިންފޯމޭޝަން ސަރުކާރުގެ ފޮޅުގެ ނަންބަރު ލަންޓެވުމެވެ.

- ސަރުކާރުގެ ފޮޅުގެ ނަންބަރު ލަންޓެވުމެވެ. ސަރުކާރުގެ ފޮޅުގެ ނަންބަރު ލަންޓެވުމެވެ.
- ސަރުކާރުގެ ފޮޅުގެ ނަންބަރު ލަންޓެވުމެވެ. ސަރުކާރުގެ ފޮޅުގެ ނަންބަރު ލަންޓެވުމެވެ.
- ސަރުކާރުގެ ފޮޅުގެ ނަންބަރު ލަންޓެވުމެވެ. ސަރުކާރުގެ ފޮޅުގެ ނަންބަރު ލަންޓެވުމެވެ.
- ސަރުކާރުގެ ފޮޅުގެ ނަންބަރު ލަންޓެވުމެވެ. ސަރުކާރުގެ ފޮޅުގެ ނަންބަރު ލަންޓެވުމެވެ.

2. ހުށަހަޅާ ފޮޅު

2.1 ހުށަހަޅާ ފޮޅުގެ ނަންބަރު: 4000012 ސަރުކާރުގެ ފޮޅުގެ ނަންބަރު ލަންޓެވުމެވެ. ސަރުކާރުގެ ފޮޅުގެ ނަންބަރު ލަންޓެވުމެވެ.

info@nilandhoo.gov.mv

4000012

2.2 ހުށަހަޅާ ފޮޅުގެ ނަންބަރު: 22 ފެބްރުއަރީ 2024 (ހުށަހަޅާ ފޮޅު)

11:00

3. ހުށަހަޅާ ފޮޅު

ހުށަހަޅާ ފޮޅުގެ ނަންބަރު: 1 ހުށަހަޅާ ފޮޅުގެ ނަންބަރު ލަންޓެވުމެވެ.





ދިވެހިރާއްޖޭގެ ޖިއާރަވާތުކުރުމުގެ ސަރުކާރުގެ ޖަލްސާ ގުޅިގެން
ސަރުކާރުގެ ޖަލްސާ ގުޅިގެން

ނުޅަނގު 1 - ސަރުކާރުގެ ސަރުކާރުގެ ޖަލްސާ ގުޅިގެން

ނުޅަނގު ގުޅިގެން ޖަލްސާ ގުޅިގެން:

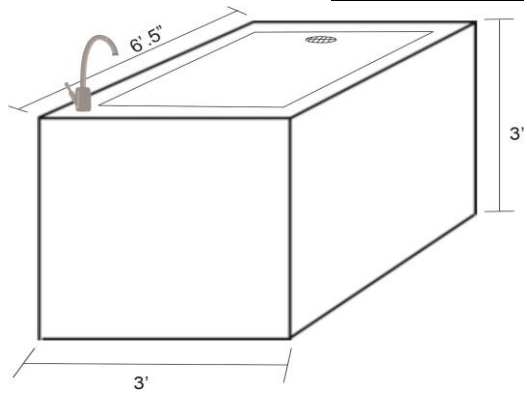
1. ސަރުކާރުގެ ޖަލްސާ ގުޅިގެން ސަރުކާރުގެ ޖަލްސާ ގުޅިގެން.
2. ސަރުކާރުގެ ޖަލްސާ ގުޅިގެން ސަރުކާރުގެ ޖަލްސާ ގުޅިގެން ސަރުކާރުގެ ޖަލްސާ ގުޅިގެން.
3. ސަރުކާރުގެ ޖަލްސާ ގުޅިގެން ސަރުކާރުގެ ޖަލްސާ ގުޅިގެން.
4. ސަރުކާރުގެ ޖަލްސާ ގުޅިގެން.
5. ސަރުކާރުގެ ޖަލްސާ ގުޅިގެން ސަރުކާރުގެ ޖަލްސާ ގުޅިގެން.
6. ސަރުކާރުގެ ޖަލްސާ ގުޅިގެން ސަރުކާރުގެ ޖަލްސާ ގުޅިގެން.

ނުޅަނގު ގުޅިގެން ޖަލްސާ ގުޅިގެން:

1. ސަރުކާރުގެ ޖަލްސާ ގުޅިގެން:

1. ސަރުކާރުގެ ޖަލްސާ ގުޅިގެން 591 ނުޅަނގު ގުޅިގެން.
 2. ސަރުކާރުގެ ޖަލްސާ ގުޅިގެން ސަރުކާރުގެ ޖަލްސާ ގުޅިގެން.
- ސަރުކާރުގެ ޖަލްސާ ގުޅިގެން ސަރުކާރުގެ ޖަލްސާ ގުޅިގެން ސަރުކާރުގެ ޖަލްސާ ގުޅިގެން
- ސަރުކާރުގެ ޖަލްސާ ގުޅިގެން (1x1) ނުޅަނގު ގުޅިގެން ސަރުކާރުގެ ޖަލްސާ ގުޅިގެން.
 - ސަރުކާރުގެ ޖަލްސާ ގުޅިގެން (2 ނުޅަނގު) ސަރުކާރުގެ ޖަލްސާ ގުޅިގެން ސަރުކާރުގެ ޖަލްސާ ގުޅިގެން.
- ސަރުކާރުގެ ޖަލްސާ ގުޅިގެން ސަރުކާރުގެ ޖަލްސާ ގުޅިގެން 4 ނުޅަނގު ގުޅިގެން ސަރުކާރުގެ ޖަލްސާ ގުޅިގެން ސަރުކާރުގެ ޖަލްސާ ގުޅިގެން.
- ސަރުކާރުގެ ޖަލްސާ ގުޅިގެން ސަރުކާރުގެ ޖަލްސާ ގުޅިގެން ސަރުކާރުގެ ޖަލްސާ ގުޅިގެން.
- ސަރުކާރުގެ ޖަލްސާ ގުޅިގެން ސަރުކާރުގެ ޖަލްސާ ގުޅިގެން 1/2 ނުޅަނގު ގުޅިގެން ސަރުކާރުގެ ޖަލްސާ ގުޅިގެން ސަރުކާރުގެ ޖަލްސާ ގުޅިގެން ސަރުކާރުގެ ޖަލްސާ ގުޅިގެން.

ނުޅަނގު ގުޅިގެން ޖަލްސާ ގުޅިގެން:



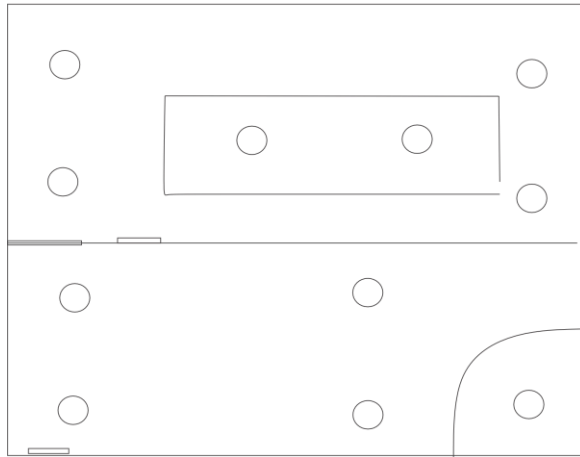


ދިވެހިރާއްޖޭގެ ޖުމްހޫރިއްޔާ ގުޅިގެން
ނިލަންދޫ ސަރުކާރުގެ ގެޒެޓް ބަލާލުމުގެ ގޮތުން

3. ނަންބަރު ބަލާލުމުގެ ގޮތުން:

- ޖެނެރަލް ސަރުކާރުގެ ގަވާއިދު ނަންބަރު ބަލާލުމުގެ ގޮތުން.
- ސަރުކާރުގެ ގަވާއިދު ނަންބަރު ބަލާލުމުގެ ގޮތުން.
- ސަރުކާރުގެ ގަވާއިދު ނަންބަރު ބަލާލުމުގެ ގޮތުން ނަންބަރު ބަލާލުމުގެ ގޮތުން ނަންބަރު ބަލާލުމުގެ ގޮތުން.
- ނަންބަރު ބަލާލުމުގެ ގޮތުން ނަންބަރު ބަލާލުމުގެ ގޮތުން ނަންބަރު ބަލާލުމުގެ ގޮތުން.
- ސަރުކާރުގެ ގަވާއިދު ނަންބަރު ބަލާލުމުގެ ގޮތުން 2 ނަންބަރު ބަލާލުމުގެ ގޮތުން.
- ނަންބަރު ބަލާލުމުގެ ގޮތުން 1 ނަންބަރު ބަލާލުމުގެ ގޮތުން 1 ނަންބަރު ބަލާލުމުގެ ގޮތުން (ނަންބަރު ބަލާލުމުގެ ގޮތުން ނަންބަރު ބަލާލުމުގެ ގޮތުން).

ސަރުކާރުގެ ނަންބަރު ބަލާލުމުގެ ގޮތުން



- ނަންބަރު ބަލާލުމުގެ ގޮތުން ނަންބަރު ބަލާލުމުގެ ގޮތުން ނަންބަރު ބަލާލުމުގެ ގޮތުން ނަންބަރު ބަލާލުމުގެ ގޮތުން.
- ނަންބަރު ބަލާލުމުގެ ގޮތުން ނަންބަރު ބަލާލުމުގެ ގޮތުން ނަންބަރު ބަލާލުމުގެ ގޮތުން ނަންބަރު ބަލާލުމުގެ ގޮތުން.

4. ސަބަބު ބަލާލުމުގެ ގޮތުން:

- ސަބަބު ބަލާލުމުގެ ގޮތުން ނަންބަރު ބަލާލުމުގެ ގޮތުން ނަންބަރު ބަލާލުމުގެ ގޮތުން ނަންބަރު ބަލާލުމުގެ ގޮތުން.
- ސަބަބު ބަލާލުމުގެ ގޮތުން ނަންބަރު ބަލާލުމުގެ ގޮތުން ނަންބަރު ބަލާލުމުގެ ގޮތުން ނަންބަރު ބަލާލުމުގެ ގޮތުން.

5. ޖެނެރަލް ސަރުކާރުގެ ގަވާއިދު ބަލާލުމުގެ ގޮތުން:

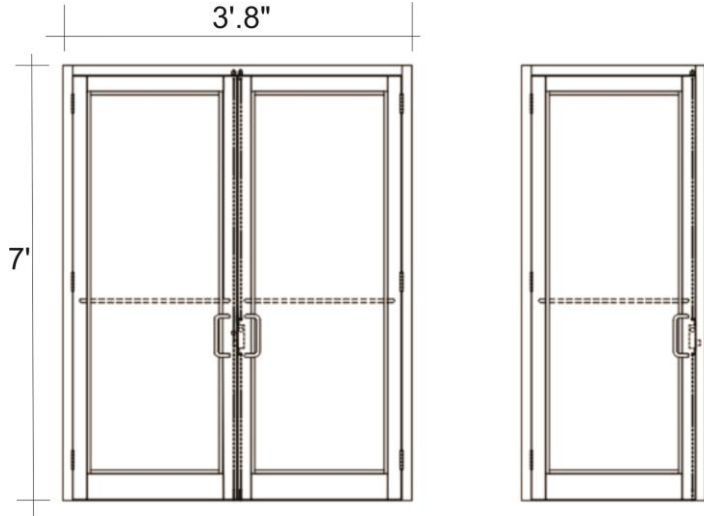
- ޖެނެރަލް ސަރުކާރުގެ ގަވާއިދު ބަލާލުމުގެ ގޮތުން ނަންބަރު ބަލާލުމުގެ ގޮތުން ނަންބަރު ބަލާލުމުގެ ގޮތުން ނަންބަރު ބަލާލުމުގެ ގޮތުން.
- ޖެނެރަލް ސަރުކާރުގެ ގަވާއިދު ބަލާލުމުގެ ގޮތުން ނަންބަރު ބަލާލުމުގެ ގޮތުން ނަންބަރު ބަލާލުމުގެ ގޮތުން ނަންބަރު ބަލާލުމުގެ ގޮތުން.





ދިވެހިރާއްޖޭގެ ޖުމްހޫރީ ސަރުކާރުގެ ގެޒެޓް
ސަރުކާރުގެ ބޭނުން ޖެހޭ ގޮތުން

- ޖެހޭ ގޮތުން ސަރުކާރުގެ ގެޒެޓް:



6. ޖެހޭ ގޮތުން

- ޖެހޭ ގޮތުން ސަރުކާރުގެ ގެޒެޓް ގައި ބަޔާންކޮށްފައިވާ ގޮތެއްގައި.

އިތުރު މަޢުލޫމާތު ހޯއްދެވުމަށް ޖެހޭ ގޮތުން ސަރުކާރުގެ ގެޒެޓް ގައި ބަޔާންކޮށްފައިވާ ގޮތެއްގައި.

ފޯން ނަންބަރު: 4000012

އިމެއިލް ޖެހޭ ގޮތުން: info@nilandhoo.gov.mv

