



2.7 ڄڻ سڪون ڏيڻوڏي ڪاٺي 4 ايسڪي ايسڪي ٿي. ٽي سڪون ڏيڻوڏي 5 ٿي سڪون ٿي.

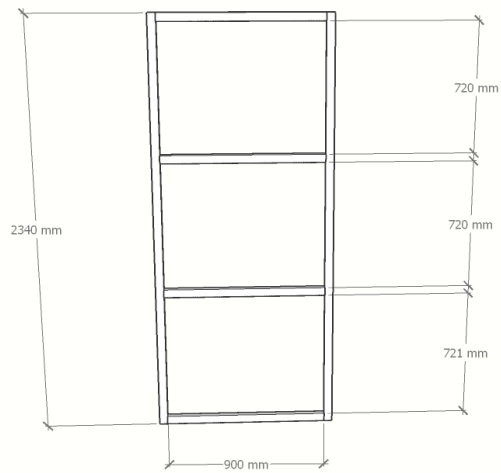
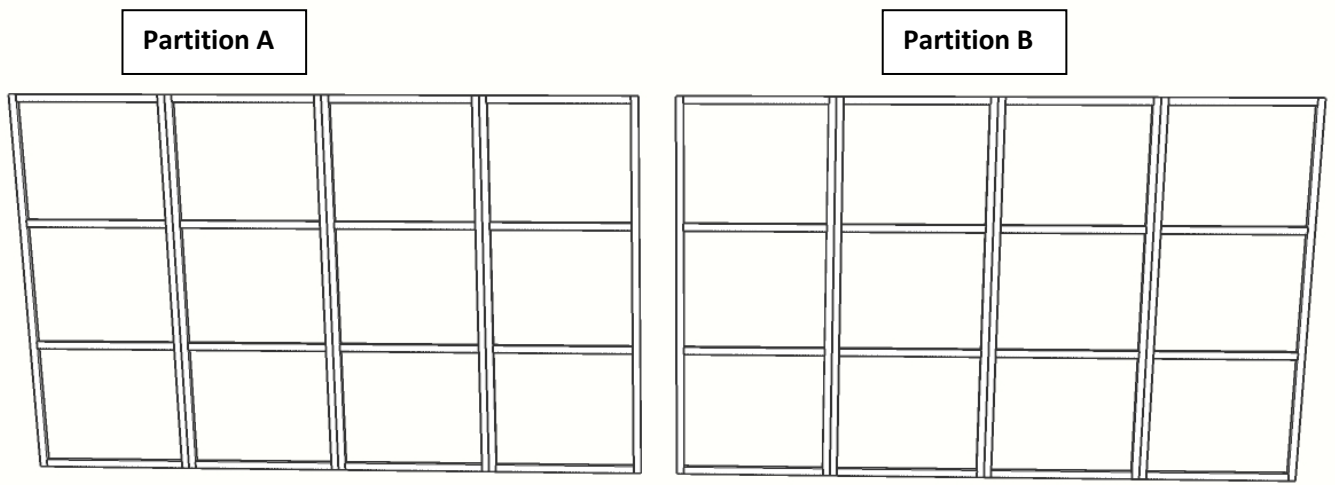
2.8 ٽي سڪون ڏيڻوڏي ڇوڏي (ڪوٺاڪ ڪوٺاڪ ڪوٺاڪ) سڪون ٿي.

2.9 ڄڻ سڪون ڏيڻوڏي ڏيڻوڏي ڪاٺي 2.3 ٿي سڪون ٿي. ٽي سڪون ڏيڻوڏي 2.3 ٿي سڪون ٿي.

2.10 ڄڻ سڪون ڏيڻوڏي ٽي سڪون ڏيڻوڏي ٽي سڪون ٿي. ٽي سڪون ڏيڻوڏي 1 ٿي سڪون ٿي.

2 ٽي سڪون ڏيڻوڏي (Fresh Cut Grass 064-6) ٿي سڪون ٿي.

2.11 ڄڻ سڪون ڏيڻوڏي ٽي سڪون ڏيڻوڏي ٽي سڪون ٿي.



3. ايسڪي سڪون ڏيڻوڏي ڇوڏي ٿي سڪون ٿي.

3.1 ايسڪي سڪون ڏيڻوڏي ٽي سڪون ڏيڻوڏي ٽي سڪون ٿي.

3.2 ٽي سڪون ڏيڻوڏي ٽي سڪون ڏيڻوڏي ٽي سڪون ٿي. ٽي سڪون ڏيڻوڏي ٽي سڪون ٿي.

3.3 سېوېسې ئاممىۋىيەت سېۋىتى ئىككى تەرەپ ئارىسىدا.

3.4 دىكى سېۋىسې ئاممىۋىيەت سېۋىتى ئىككى تەرەپ ئارىسىدا.

- خوتاي ئۆلكىسى

- سېۋىسې ئاممىۋىيەت

- سېۋىسې ئاممىۋىيەت

- سېۋىسې ئاممىۋىيەت

- ئىككى تەرەپ

- ئىككى تەرەپ ئارىسىدا

3.5 دىكى سېۋىسې ئاممىۋىيەت سېۋىتى ئىككى تەرەپ ئارىسىدا.

ئىككى تەرەپ ئارىسىدا سېۋىسې ئاممىۋىيەت سېۋىتى ئىككى تەرەپ ئارىسىدا.

\* ئىككى تەرەپ ئارىسىدا: 7934407