

بِسْمِ اللّٰهِ الرَّحْمٰنِ الرَّحِیْمِ

Secretariate of the Fuvahmulah City Council
Fuvahmulah, Republic of Maldives



ދުވަހުގެ ސަރުކާރުގެ ސިޔާސަތު
ދިވެހިރާއްޖޭގެ ސަރުކާރުގެ ސިޔާސަތު

ސަރުކާރުގެ ސިޔާސަތު

މިއަންދެން ލިޔެފައިވާ ސަރުކާރުގެ ސިޔާސަތުގެ ދަށުން ސަރުކާރުގެ ސިޔާސަތު
ދިވެހިރާއްޖޭގެ ސަރުކާރުގެ ސިޔާސަތު.

އިދުލުމުގެ ސަރުކާރުގެ ސިޔާސަތު: (IUL)468-APS/468/2024/59

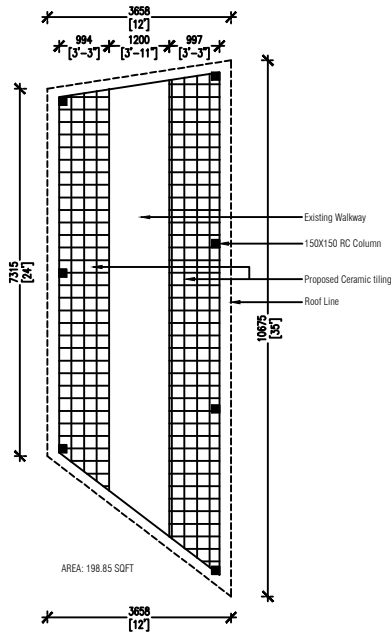
28/2/2024

ދުވަހުގެ ސަރުކާރުގެ ސިޔާސަތު
ދިވެހިރާއްޖޭގެ ސަރުކާރުގެ ސިޔާސަތު

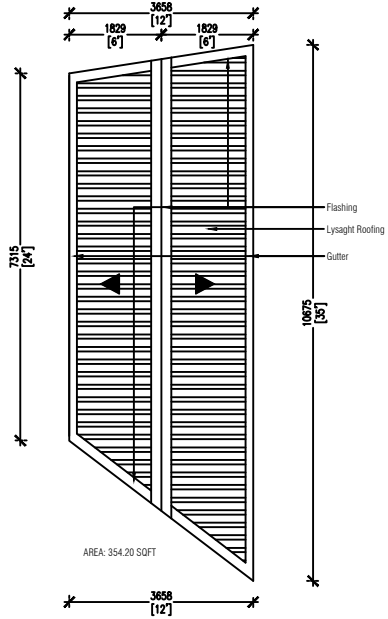
މުވާދާއި ޤަނޯޖުގެ މަސައްކަތް

#	ބަޔާނު
1	މުވާދާއި ޤަނޯޖުގެ މަސައްކަތް
1-1	މުވާދާއި ޤަނޯޖުގެ މަސައްކަތް ސަލާމަތްކޮށް ދެވޭނެ ބަޔާނު ޖެނެރޭޝަން 07 ޕްރޮޖެކްޓް 2024 ޖެނެރޭޝަން ފޯމުގެ ދަށުން 12:00 ޖެނެރޭޝަންކުރާނެ ބަޔާނު ޖެނެރޭޝަންކުރާނެ ބަޔާނު.
1-2	<ul style="list-style-type: none"> • ބަޔާނު: procurement@fuvahmulah.gov.mv • ޕްލެން 6862830، 6862812 ފޯމު.
2	މުވާދާއި ޤަނޯޖުގެ މަސައްކަތް
2-1	ޕްލެން ޖެނެރޭޝަންކުރާނެ ބަޔާނު ޖެނެރޭޝަންކުރާނެ ބަޔާނު: ޕްލެން 10 ޕްރޮޖެކްޓް 2024 ފޯމުގެ ދަށުން 10:00 ޖެނެރޭޝަންކުރާނެ ބަޔާނު.
3	މުވާދާއި ޤަނޯޖުގެ މަސައްކަތް
3-1	ޕްލެން ޖެނެރޭޝަންކުރާނެ ބަޔާނު ޖެނެރޭޝަންކުރާނެ ބަޔާނު. ޕްލެން ޖެނެރޭޝަންކުރާނެ ބަޔާނު ޖެނެރޭޝަންކުރާނެ ބަޔާނު. ޕްލެން ޖެނެރޭޝަންކުރާނެ ބަޔާނު ޖެނެރޭޝަންކުރާނެ ބަޔާނު. ޕްލެން ޖެނެރޭޝަންކުރާނެ ބަޔާނު ޖެނެރޭޝަންކުރާނެ ބަޔާނު.
3-2	ޕްލެން ޖެނެރޭޝަންކުރާނެ ބަޔާނު ޖެނެރޭޝަންކުރާނެ ބަޔާނު. ޕްލެން ޖެނެރޭޝަންކުރާނެ ބަޔާނު ޖެނެރޭޝަންކުރާނެ ބަޔާނު.
3-3	ޕްލެން ޖެނެރޭޝަންކުރާނެ ބަޔާނު ޖެނެރޭޝަންކުރާނެ ބަޔާނު. ޕްލެން ޖެނެރޭޝަންކުރާނެ ބަޔާނު ޖެނެރޭޝަންކުރާނެ ބަޔާނު.
3-4	ޕްލެން ޖެނެރޭޝަންކުރާނެ ބަޔާނު ޖެނެރޭޝަންކުރާނެ ބަޔާނު. ޕްލެން ޖެނެރޭޝަންކުރާނެ ބަޔާނު ޖެނެރޭޝަންކުރާނެ ބަޔާނު.
3-5	ޕްލެން ޖެނެރޭޝަންކުރާނެ ބަޔާނު ޖެނެރޭޝަންކުރާނެ ބަޔާނު. ޕްލެން ޖެނެރޭޝަންކުރާނެ ބަޔާނު ޖެނެރޭޝަންކުރާނެ ބަޔާނު.
3-6	ޕްލެން ޖެނެރޭޝަންކުރާނެ ބަޔާނު ޖެނެރޭޝަންކުރާނެ ބަޔާނު. ޕްލެން ޖެނެރޭޝަންކުރާނެ ބަޔާނު ޖެނެރޭޝަންކުރާނެ ބަޔާނު.

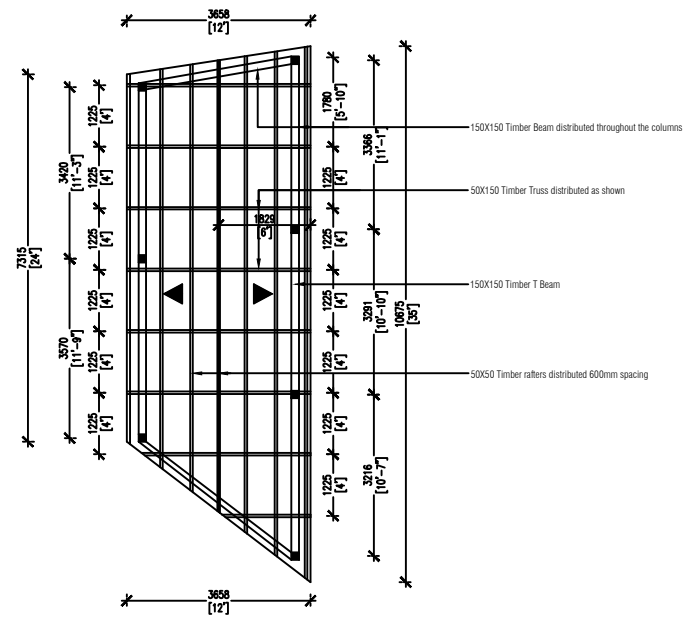
-		354	ft ³	سومونری و سوسومونری (۴ سونومونری) کوی کور سوسونری سونری سومونری (سومونری)
				3. سومونری سونری سونری سونری
-		200	ft ²	سومونری
-		11	سومونری	سومونری
-		14	سومونری	سومونری
-		230	ft ²	سومونری
-				سومونری



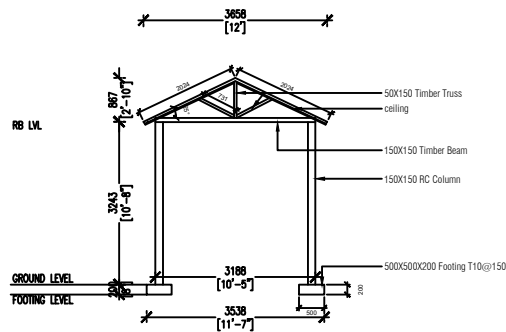
FLOOR PLAN 1:100



ROOF PLAN 1:100



ROOF STRUCTURE 1:100



SECTIONAL DETAILS 1:100