



ދިވެހިސަރުކާރުގެ ގެޒެޓް ގައި ބަޔާންކޮށްފައިވާ ގޮތުން

ދިވެހިސަރުކާރުގެ ގެޒެޓް ގައި ބަޔާންކޮށްފައިވާ ގޮތުން

ބަޔާންކޮށްފައިވާ ގޮތުން

ދިވެހިސަރުކާރުގެ ގެޒެޓް ގައި ބަޔާންކޮށްފައިވާ ގޮތުން

ދިވެހިސަރުކާރުގެ ގެޒެޓް ގައި ބަޔާންކޮށްފައިވާ ގޮތުން (IUL)260-CA/260/2024/40

2024 05 05 ގައި ބަޔާންކޮށްފައިވާ ގޮތުން



Secretariat of the Naivaadhoo Council

Bahaaree Magu, H.Dh. Naivaadhoo 02040, Maldives
Email: info@naivaadhoo.gov.mv
Phone: 6520039

ދިވެހިސަރުކާރުގެ ގެޒެޓް ގައި ބަޔާންކޮށްފައިވާ ގޮތުން

02040 ގައި ބަޔާންކޮށްފައިވާ ގޮތުން
info@naivaadhoo.gov.mv
6520039



fb.com/Secretariat of the Naivaadhoo Council, South Thiladhunmathi



info@naivaadhoo.gov.mv



Phone: +960 6520039



+960 7912870



ސަފުހާ 1

ބަޔާންކުރި ސަރުކާރުގެ ނިންމުމެއްގެ ދަށުން

	ސަރުކާރުގެ ނިންމުމެއްގެ ދަށުން
<p>ބަޔާންކުރި ސަރުކާރުގެ ނިންމުމެއްގެ ދަށުން</p>	
<p>ސަރުކާރުގެ ނިންމުމެއްގެ ދަށުން ރައްދާ ސަރުކާރުގެ ނިންމުމެއްގެ ދަށުން ބަޔާންކުރި ސަރުކާރުގެ ނިންމުމެއްގެ ދަށުން</p> <p>(IUL)260-CA/260/2024/40 ގައި ބަޔާންކުރި ސަރުކާރުގެ ނިންމުމެއްގެ ދަށުން</p> <p>2024 ވަނަ އަހަރުގެ 05 ވަނަ ދުވަހު</p>	1.1
<p>ބަޔާންކުރި ސަރުކާރުގެ ނިންމުމެއްގެ ދަށުން</p> <p>https://forms.gle/ptEHfGmoSL9m2foE9 ގައި ބަޔާންކުރި ސަރުކާރުގެ ނިންމުމެއްގެ ދަށުން</p> <p>2024 ވަނަ އަހަރުގެ 05 ވަނަ ދުވަހު 12 ވަނަ ހާއިރު 10:00 ގައި ބަޔާންކުރި ސަރުކާރުގެ ނިންމުމެއްގެ ދަށުން</p>	9.1
<p>ބަޔާންކުރި ސަރުކާރުގެ ނިންމުމެއްގެ ދަށުން</p>  <p>- ސަރުކާރުގެ ނިންމުމެއްގެ ދަށުން</p> <p>- ސަރުކާރުގެ ނިންމުމެއްގެ ދަށުން</p> <p>- ސަރުކާރުގެ ނިންމުމެއްގެ ދަށުން</p> <p>- ސަރުކާރުގެ ނިންމުމެއްގެ ދަށުން</p>	10.1
<p>ބަޔާންކުރި ސަރުކާރުގެ ނިންމުމެއްގެ ދަށުން</p> <p>ސަރުކާރުގެ ނިންމުމެއްގެ ދަށުން ރައްދާ ސަރުކާރުގެ ނިންމުމެއްގެ ދަށުން</p> <p>ސަރުކާރުގެ ނިންމުމެއްގެ ދަށުން ރައްދާ ސަރުކާރުގެ ނިންމުމެއްގެ ދަށުން</p> <p>ސަރުކާރުގެ ނިންމުމެއްގެ ދަށުން ރައްދާ ސަރުކާރުގެ ނިންމުމެއްގެ ދަށުން</p> <p>6520039 ގައި ބަޔާންކުރި ސަރުކާރުގެ ނިންމުމެއްގެ ދަށުން</p> <p>info@naivaadhoo.gov.mv ގައި ބަޔާންކުރި ސަރުކާރުގެ ނިންމުމެއްގެ ދަށުން</p>	10.2

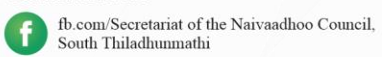


Secretariat of the Naivaadhoo Council

Bahaaree Magu, H.Dh. Naivaadhoo 02040, Maldives
Email: info@naivaadhoo.gov.mv
Phone: 6520039

ދިވެހިސަރުކާރުގެ ގެޒެޓް ގައި ބަޔާންކުރި ސަރުކާރުގެ ނިންމުމެއްގެ ދަށުން

02040 ގައި ބަޔާންކުރި ސަރުކާރުގެ ނިންމުމެއްގެ ދަށުން
info@naivaadhoo.gov.mv ގައި ބަޔާންކުރި ސަރުކާރުގެ ނިންމުމެއްގެ ދަށުން
6520039 ގައި ބަޔާންކުރި ސަރުކާރުގެ ނިންމުމެއްގެ ދަށުން





ނަންބަރު: 1	ނަންބަރު: 2
<p>ނަންބަރު:</p> <p>ސަރުކާރު:</p> <p>މަތީ:</p> <p>ދަށު:</p>	<p>ނަންބަރު:</p> <p>ސަރުކާރު:</p> <p>މަތީ:</p> <p>ދަށު:</p>
<p>ނަންބަރު:</p> <p>ސަރުކާރު:</p> <p>މަތީ:</p> <p>ދަށު:</p> <p>ނަންބަރު: #</p>	<p>ނަންބަރު:</p> <p>ސަރުކާރު:</p> <p>މަތީ:</p> <p>ދަށު:</p> <p>ނަންބަރު: #</p>
<p>ނަންބަރު: 3</p> <p>ނަންބަރު: 4</p> <p>ނަންބަރު: 5</p> <p>ނަންބަރު: 6</p> <p>ނަންބަރު: 7</p> <p>ނަންބަރު: 8</p>	<p>ނަންބަރު: 9</p> <p>ނަންބަރު: 10</p> <p>ނަންބަރު: 11</p> <p>ނަންބަރު: 12</p> <p>ނަންބަރު: 13</p> <p>ނަންބަރު: 14</p>

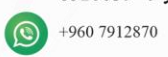
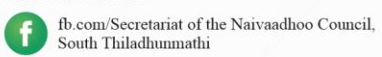


Secretariat of the Naivaadhoo Council

Bahaaree Magu, H.Dh. Naivaadhoo 02040, Maldives
 Email: info@naivaadhoo.gov.mv
 Phone: 6520039

ދިވެހިސަރުކާރުގެ ގެޒެޓް ސަރުކާރުގެ ބަޔާން

މަތީގައި، ދަނީ ސަރުކާރުގެ ބަޔާން ދެއްވާފައެވެ
info@naivaadhoo.gov.mv
 6520039





ސަބަބު 4

ޖުމްހޫރިއްޔާ

1 ޖުމްހޫރިއްޔާ

ޖުމްހޫރިއްޔާ ގެ ސަރުކާރުގެ ޖުމްހޫރިއްޔާ ގެ ސަރުކާރުގެ ޖުމްހޫރިއްޔާ

ނަންބަރު	ނަންބަރު	ޖުމްހޫރިއްޔާ ގެ ސަރުކާރުގެ ޖުމްހޫރިއްޔާ	#
<p>ޖުމްހޫރިއްޔާ ގެ ސަރުކާރުގެ ޖުމްހޫރިއްޔާ ގެ ސަރުކާރުގެ ޖުމްހޫރިއްޔާ ގެ ސަރުކާރުގެ ޖުމްހޫރިއްޔާ</p>			
		ޖުމްހޫރިއްޔާ ގެ ސަރުކާރުގެ ޖުމްހޫރިއްޔާ (2 ޖުމްހޫރިއްޔާ)	1
		ނަންބަރު/ޖުމްހޫރިއްޔާ/ނަންބަރު/ޖުމްހޫރިއްޔާ/ނަންބަރު/ޖުމްހޫރިއްޔާ/ނަންބަރު/ޖުމްހޫރިއްޔާ/ނަންބަރު/ޖުމްހޫރިއްޔާ	2
		ޖުމްހޫރިއްޔާ ގެ ސަރުކާރުގެ ޖުމްހޫރިއްޔާ (ޖުމްހޫރިއްޔާ ގެ ސަރުކާރުގެ ޖުމްހޫރިއްޔާ)	3
		ނަންބަރު/ޖުމްހޫރިއްޔާ (ނަންބަރު/ޖުމްހޫރިއްޔާ)	4
		ނަންބަރު/ޖުމްހޫރިއްޔާ (ޖުމްހޫރިއްޔާ)	5
		ޖުމްހޫރިއްޔާ ގެ ސަރުކާރުގެ ޖުމްހޫރިއްޔާ (ޖުމްހޫރިއްޔާ ގެ ސަރުކާރުގެ ޖުމްހޫރިއްޔާ)	6
		ނަންބަރު 2 - ޖުމްހޫރިއްޔާ ގެ ސަރުކާރުގެ ޖުމްހޫރިއްޔާ 7.1 ވަނަ ޖުމްހޫރިއްޔާ ގެ ސަރުކާރުގެ ޖުމްހޫރިއްޔާ	7
<p>ޖުމްހޫރިއްޔާ ގެ ސަރުކާރުގެ ޖުމްހޫރިއްޔާ ގެ ސަރުކާރުގެ ޖުމްހޫރިއްޔާ ގެ ސަރުކާރުގެ ޖުމްހޫރިއްޔާ</p>			
		ޖުމްހޫރިއްޔާ 5 "ޖުމްހޫރިއްޔާ 3 (ނަންބަރު) ނަންބަރު/ޖުމްހޫރިއްޔާ ނަންބަރު/ޖުމްހޫރިއްޔާ ނަންބަރު/ޖުމްހޫރިއްޔާ"	8
		ޖުމްހޫރިއްޔާ 5 "ޖުމްހޫރިއްޔާ 3 (ނަންބަރު) ނަންބަރު/ޖުމްހޫރިއްޔާ ނަންބަރު/ޖުމްހޫރިއްޔާ ނަންބަރު/ޖުމްހޫރިއްޔާ"	9
<p>ޖުމްހޫރިއްޔާ ގެ ސަރުކާރުގެ ޖުމްހޫރިއްޔާ ގެ ސަރުކާރުގެ ޖުމްހޫރިއްޔާ ގެ ސަރުކާރުގެ ޖުމްހޫރިއްޔާ</p>			
		ނަންބަރު/ޖުމްހޫރިއްޔާ ގެ ސަރުކާރުގެ ޖުމްހޫރިއްޔާ ގެ ސަރުކާރުގެ ޖުމްހޫރިއްޔާ ގެ ސަރުކާރުގެ ޖުމްހޫރިއްޔާ	10
		ނަންބަރު/ޖުމްހޫރިއްޔާ ގެ ސަރުކާރުގެ ޖުމްހޫރިއްޔާ (ނަންބަރު/ޖުމްހޫރިއްޔާ ނަންބަރު/ޖުމްހޫރިއްޔާ ނަންބަރު/ޖުމްހޫރިއްޔާ)	11
		ނަންބަރު/ޖުމްހޫރިއްޔާ ގެ ސަރުކާރުގެ ޖުމްހޫރިއްޔާ	12
		ނަންބަރު/ޖުމްހޫރިއްޔާ ގެ ސަރުކާރުގެ ޖުމްހޫރިއްޔާ / ނަންބަރު/ޖުމްހޫރިއްޔާ	13
<p>ޖުމްހޫރިއްޔާ ގެ ސަރުކާރުގެ ޖުމްހޫރިއްޔާ ގެ ސަރުކާރުގެ ޖުމްހޫރިއްޔާ</p>			
		ނަންބަރު/ޖުމްހޫރިއްޔާ ގެ ސަރުކާރުގެ ޖުމްހޫރިއްޔާ ނަންބަރު/ޖުމްހޫރިއްޔާ ނަންބަރު/ޖުމްހޫރިއްޔާ (ނަންބަރު/ޖުމްހޫރިއްޔާ)	14



Secretariat of the Naivaadhoo Council

Bahaaree Magu, H.Dh. Naivaadhoo 02040, Maldives
 Email: info@naivaadhoo.gov.mv
 Phone: 6520039

ދިވެހިރާއްޖޭގެ ޖުމްހޫރިއްޔާ ގެ ސަރުކާރުގެ ޖުމްހޫރިއްޔާ ގެ ސަރުކާރުގެ ޖުމްހޫރިއްޔާ

މަލިކު، ރ. ނަންބަރު 02040، ދިވެހިރާއްޖެ
 info@naivaadhoo.gov.mv
 6520039



3 - ބަޔާން

ސަރުކާރުގެ ސިޔާސަތުގެ ދަށުން

1. ސަރުކާރުގެ ސިޔާސަތުގެ ދަށުން		
	ސަރުކާރު	-1.1
	ސަރުކާރުގެ ސިޔާސަތުގެ ދަށުން ސަރުކާރުގެ ސިޔާސަތުގެ ދަށުން	-1.2
	ސަރުކާރުގެ ސިޔާސަތުގެ ދަށުން	-1.3
	ސަރުކާރުގެ ސިޔާސަތުގެ ދަށުން	-1.4
	ސަރުކާރުގެ ސިޔާސަތުގެ ދަށުން ސަރުކާރުގެ ސިޔާސަތުގެ ދަށުން	-1.5
	ސަރުކާރުގެ ސިޔާސަތުގެ ދަށުން	-1.6
	ސަރުކާރުގެ ސިޔާސަތުގެ ދަށުން	-1.7
	ސަރުކާރުގެ ސިޔާސަތުގެ ދަށުން	-1.8
2. ސަރުކާރުގެ ސިޔާސަތުގެ ދަށުން (ސަރުކާރުގެ ސިޔާސަތުގެ ދަށުން ސަރުކާރުގެ ސިޔާސަތުގެ ދަށުން، ސަރުކާރުގެ ސިޔާސަތުގެ ދަށުން ސަރުކާރުގެ ސިޔާސަތުގެ ދަށުން، ސަރުކާރުގެ ސިޔާސަތުގެ ދަށުން ސަރުކާރުގެ ސިޔާސަތުގެ ދަށުން)		
	ސަރުކާރު	#
ސަރުކާރު	ސަރުކާރުގެ ސިޔާސަތުގެ ދަށުން	
	ސަރުކާރުގެ ސިޔާސަތުގެ ދަށުން	
	ސަރުކާރުގެ ސިޔާސަތުގެ ދަށުން	
3. ސަރުކާރުގެ ސިޔާސަތުގެ ދަށުން		



Secretariat of the Naivaadhoo Council

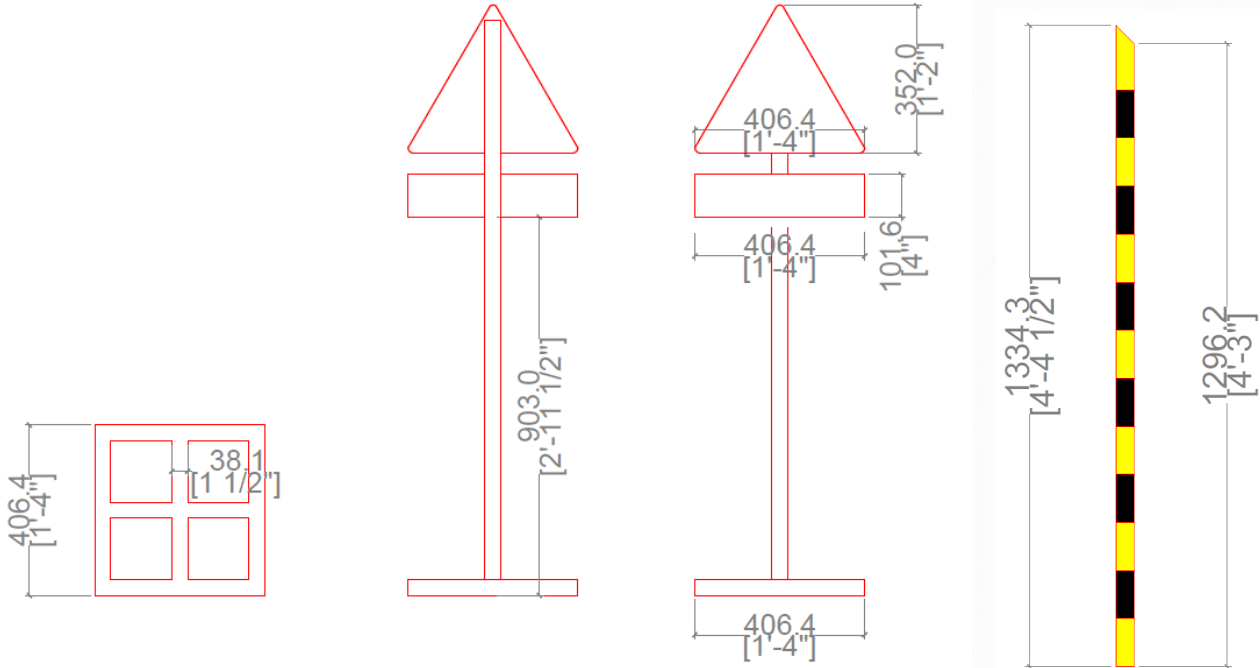
Bahaaree Magu, H.Dh. Naivaadhoo 02040, Maldives
 Email: info@naivaadhoo.gov.mv
 Phone: 6520039

ދިވެހިސަރުކާރުގެ ގެޒެޓް ގައި ބަޔާންކުރި ސަރުކާރުގެ ސިޔާސަތުގެ ދަށުން

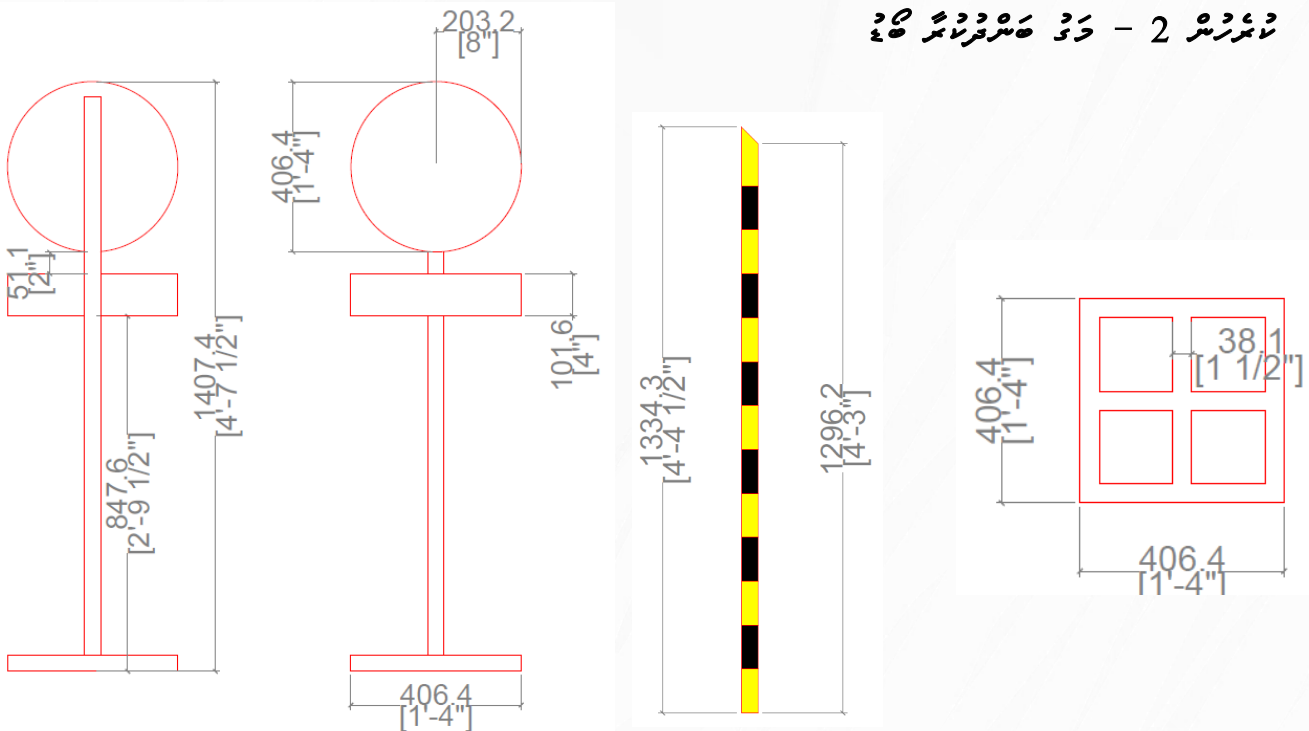
ސަރުކާރުގެ ސިޔާސަތުގެ ދަށުން، ސަރުކާރުގެ ސިޔާސަތުގެ ދަށުން، ސަރުކާރުގެ ސިޔާސަތުގެ ދަށުން
 info@naivaadhoo.gov.mv
 6520039



ނަންބަރު 1 - ޕްލޭޓް ޕްލާން ޕްރޮޖެކްޓް ޕްލާން



ނަންބަރު 2 - ޕްލޭޓް ޕްލާން ޕްރޮޖެކްޓް ޕްލާން



Secretariat of the Naivaadhoo Council

Bahaaree Magu, H.Dh. Naivaadhoo 02040, Maldives
Email: info@naivaadhoo.gov.mv
Phone: 6520039

ދިވެހިސަރުކާރުގެ ލިޔުންތެރިކަމުގެ ޖުމްހޫރިއްޔާ
މާލެ، ދިވެހިސަރުކާރުގެ ލިޔުންތެރިކަމުގެ ޖުމްހޫރިއްޔާ، 02040
ލިޔުންތެރިކަމުގެ ޖުމްހޫރިއްޔާ: info@naivaadhoo.gov.mv
ފޯން: 6520039





ނަންބަރު 3 - ޖަލުގެ ސަރުކާރުގެ ބަޔާން



iawfld wdcauh
cnuliscnuawk UdWviawn



Secretariat of the Naivaadhoo Council

Bahaaree Magu, H.Dh. Naivaadhoo 02040, Maldives
Email: info@naivaadhoo.gov.mv
Phone: 6520039

fb.com/SecretariatoftheNaivaadhooCouncil,
South Thiladhunmathi

info@naivaadhoo.gov.mv

Phone: +960 6520039

+960 7912870

ދިވެހިސަރުކާރުގެ ގެޒެޓް ސަރުކާރުގެ ބަޔާން ދަށުން
ސަރުކާރުގެ ބަޔާން ދަށުން، 02040، ދިވެހިސަރުކާރުގެ ގެޒެޓް
info@naivaadhoo.gov.mv ފޯމް ނަންބަރު
6520039 ފޯމް ނަންބަރު