





9.1	සමස්ත වැය වැරදි සහ වැරදි පිළිබඳව (500,000.00) - (සමස්ත වැය වැරදි සහ වැරදි පිළිබඳව)
10.1	සමස්ත වැය වැරදි සහ වැරදි පිළිබඳව (500,000.00) - (සමස්ත වැය වැරදි සහ වැරදි පිළිබඳව)

අංක 2 - වැය වැරදි සහ වැරදි පිළිබඳව

(අ) වැය වැරදි	
1.1	1. වැය වැරදි සහ වැරදි පිළිබඳව (සමස්ත වැය වැරදි සහ වැරදි පිළිබඳව)
2.1	2. වැය වැරදි සහ වැරදි පිළිබඳව (18/2014) (සමස්ත වැය වැරදි සහ වැරදි පිළිබඳව)
2.1.1	2.1.1 වැය වැරදි සහ වැරදි පිළිබඳව (සමස්ත වැය වැරදි සහ වැරදි පිළිබඳව)
2.1.2	2.1.2 වැය වැරදි සහ වැරදි පිළිබඳව (සමස්ත වැය වැරදි සහ වැරදි පිළිබඳව)
2.1.3	2.1.3 වැය වැරදි සහ වැරදි පිළිබඳව (සමස්ත වැය වැරදි සහ වැරදි පිළිබඳව)
2.1.4	2.1.4 වැය වැරදි සහ වැරදි පිළිබඳව (සමස්ත වැය වැරදි සහ වැරදි පිළිබඳව)
2.2	2.2 වැය වැරදි සහ වැරදි පිළිබඳව (සමස්ත වැය වැරදි සහ වැරදි පිළිබඳව)
3.1	3. වැය වැරදි සහ වැරදි පිළිබඳව (සමස්ත වැය වැරදි සහ වැරදි පිළිබඳව)
3.2	3.2 වැය වැරදි සහ වැරදි පිළිබඳව (සමස්ත වැය වැරදි සහ වැරදි පිළිබඳව)





7.1	ਸ਼੍ਰੇਣੀ 7 ਦੇ ਅਧੀਨ ਆਉਣ ਵਾਲੇ ਸਾਰੇ ਮੁੱਦਿਆਂ, ਸ਼੍ਰੇਣੀ 8 ਦੇ ਮੁੱਦਿਆਂ, ਅਤੇ ਸ਼੍ਰੇਣੀ 9 ਦੇ ਮੁੱਦਿਆਂ	7. ਸ਼੍ਰੇਣੀ 7 ਦੇ ਮੁੱਦਿਆਂ ਅਧੀਨ ਆਉਣ ਵਾਲੇ
7.1.1	(ਸ਼੍ਰੇਣੀ 1-1)	
7.1.2	7.1.2 ਸ਼੍ਰੇਣੀ 7 ਦੇ ਅਧੀਨ ਆਉਣ ਵਾਲੇ ਸਾਰੇ ਮੁੱਦਿਆਂ (ਸ਼੍ਰੇਣੀ 2-2)	
7.1.3	7.1.3 ਸ਼੍ਰੇਣੀ 7 ਦੇ ਅਧੀਨ ਆਉਣ ਵਾਲੇ ਸਾਰੇ ਮੁੱਦਿਆਂ (ਸ਼੍ਰੇਣੀ 3-3)	
7.1.4	7.1.4 ਸ਼੍ਰੇਣੀ 7 ਦੇ ਮੁੱਦਿਆਂ (ਸ਼੍ਰੇਣੀ 4-4)	
7.1.5	7.1.5 ਸ਼੍ਰੇਣੀ 7 ਦੇ ਮੁੱਦਿਆਂ (ਸ਼੍ਰੇਣੀ 6-6)	
7.1.6	7.1.6 ਸ਼੍ਰੇਣੀ 7 ਦੇ ਮੁੱਦਿਆਂ (ਸ਼੍ਰੇਣੀ 7-7)	
8.1	ਸ਼੍ਰੇਣੀ 8 ਦੇ ਮੁੱਦਿਆਂ ਅਧੀਨ ਆਉਣ ਵਾਲੇ ਸਾਰੇ ਮੁੱਦਿਆਂ, ਸ਼੍ਰੇਣੀ 9 ਦੇ ਮੁੱਦਿਆਂ, ਅਤੇ ਸ਼੍ਰੇਣੀ 10 ਦੇ ਮੁੱਦਿਆਂ	8. ਸ਼੍ਰੇਣੀ 8 ਦੇ ਮੁੱਦਿਆਂ ਅਧੀਨ ਆਉਣ ਵਾਲੇ
8.2	ਸ਼੍ਰੇਣੀ 8 ਦੇ ਮੁੱਦਿਆਂ ਅਧੀਨ ਆਉਣ ਵਾਲੇ ਸਾਰੇ ਮੁੱਦਿਆਂ, ਸ਼੍ਰੇਣੀ 9 ਦੇ ਮੁੱਦਿਆਂ, ਅਤੇ ਸ਼੍ਰੇਣੀ 10 ਦੇ ਮੁੱਦਿਆਂ	8.2 ਸ਼੍ਰੇਣੀ 8 ਦੇ ਮੁੱਦਿਆਂ ਅਧੀਨ ਆਉਣ ਵਾਲੇ
8.3	ਸ਼੍ਰੇਣੀ 8 ਦੇ ਮੁੱਦਿਆਂ ਅਧੀਨ ਆਉਣ ਵਾਲੇ ਸਾਰੇ ਮੁੱਦਿਆਂ, ਸ਼੍ਰੇਣੀ 9 ਦੇ ਮੁੱਦਿਆਂ, ਅਤੇ ਸ਼੍ਰੇਣੀ 10 ਦੇ ਮੁੱਦਿਆਂ	8.3 ਸ਼੍ਰੇਣੀ 8 ਦੇ ਮੁੱਦਿਆਂ ਅਧੀਨ ਆਉਣ ਵਾਲੇ
9.1	ਸ਼੍ਰੇਣੀ 9 ਦੇ ਮੁੱਦਿਆਂ ਅਧੀਨ ਆਉਣ ਵਾਲੇ ਸਾਰੇ ਮੁੱਦਿਆਂ, ਸ਼੍ਰੇਣੀ 10 ਦੇ ਮੁੱਦਿਆਂ, ਅਤੇ ਸ਼੍ਰੇਣੀ 11 ਦੇ ਮੁੱਦਿਆਂ	9. ਸ਼੍ਰੇਣੀ 9 ਦੇ ਮੁੱਦਿਆਂ ਅਧੀਨ ਆਉਣ ਵਾਲੇ
9.2	ਸ਼੍ਰੇਣੀ 9 ਦੇ ਮੁੱਦਿਆਂ ਅਧੀਨ ਆਉਣ ਵਾਲੇ ਸਾਰੇ ਮੁੱਦਿਆਂ, ਸ਼੍ਰੇਣੀ 10 ਦੇ ਮੁੱਦਿਆਂ, ਅਤੇ ਸ਼੍ਰੇਣੀ 11 ਦੇ ਮੁੱਦਿਆਂ	9.2 ਸ਼੍ਰੇਣੀ 9 ਦੇ ਮੁੱਦਿਆਂ ਅਧੀਨ ਆਉਣ ਵਾਲੇ
9.3	ਸ਼੍ਰੇਣੀ 9 ਦੇ ਮੁੱਦਿਆਂ ਅਧੀਨ ਆਉਣ ਵਾਲੇ ਸਾਰੇ ਮੁੱਦਿਆਂ, ਸ਼੍ਰੇਣੀ 10 ਦੇ ਮੁੱਦਿਆਂ, ਅਤੇ ਸ਼੍ਰੇਣੀ 11 ਦੇ ਮੁੱਦਿਆਂ	9.3 ਸ਼੍ਰੇਣੀ 9 ਦੇ ਮੁੱਦਿਆਂ ਅਧੀਨ ਆਉਣ ਵਾਲੇ
10.1	ਸ਼੍ਰੇਣੀ 10 ਦੇ ਮੁੱਦਿਆਂ ਅਧੀਨ ਆਉਣ ਵਾਲੇ ਸਾਰੇ ਮੁੱਦਿਆਂ, ਸ਼੍ਰੇਣੀ 11 ਦੇ ਮੁੱਦਿਆਂ, ਅਤੇ ਸ਼੍ਰੇਣੀ 12 ਦੇ ਮੁੱਦਿਆਂ	10. ਸ਼੍ਰੇਣੀ 10 ਦੇ ਮੁੱਦਿਆਂ ਅਧੀਨ ਆਉਣ ਵਾਲੇ
10.2	ਸ਼੍ਰੇਣੀ 10.1 ਦੇ ਮੁੱਦਿਆਂ ਅਧੀਨ ਆਉਣ ਵਾਲੇ ਸਾਰੇ ਮੁੱਦਿਆਂ, ਸ਼੍ਰੇਣੀ 11 ਦੇ ਮੁੱਦਿਆਂ, ਅਤੇ ਸ਼੍ਰੇਣੀ 12 ਦੇ ਮੁੱਦਿਆਂ	10.2 ਸ਼੍ਰੇਣੀ 10.1 ਦੇ ਮੁੱਦਿਆਂ ਅਧੀਨ ਆਉਣ ਵਾਲੇ













<p>2018/01/17 K/CIR යන අංකයෙන් පැවැත්වූ විචාරක කමිටුවේ වාර්තාව.</p>		
<p>(ඒ) විචාරක කමිටුවේ වාර්තාව</p>		
<p>2018/01/17 K/CIR යන අංකයෙන් පැවැත්වූ විචාරක කමිටුවේ වාර්තාවේ 13-වන කොටසේ, විචාරක කමිටුවේ වාර්තාවේ 17-වන කොටසේ "විචාරක කමිටුවේ වාර්තාව" යන අංකයෙන් පැවැත්වූ විචාරක කමිටුවේ වාර්තාව.</p>	<p>28.1</p>	<p>28-වන කොටස විචාරක කමිටුවේ වාර්තාව</p>
<p>2018/01/17 K/CIR යන අංකයෙන් පැවැත්වූ විචාරක කමිටුවේ වාර්තාවේ 13-K/2018/01 යන අංකයෙන් පැවැත්වූ විචාරක කමිටුවේ වාර්තාවේ 18-වන කොටසේ "විචාරක කමිටුවේ වාර්තාව" යන අංකයෙන් පැවැත්වූ විචාරක කමිටුවේ වාර්තාවේ PR-14 යන අංකයෙන් පැවැත්වූ විචාරක කමිටුවේ වාර්තාව.</p>	<p>28.2</p>	
<p>2018/01/17 K/CIR යන අංකයෙන් පැවැත්වූ විචාරක කමිටුවේ වාර්තාවේ 7-වන කොටසේ (විචාරක කමිටුවේ වාර්තාවේ 13-K/2018/01 යන අංකයෙන් පැවැත්වූ විචාරක කමිටුවේ වාර්තාවේ 19-වන කොටසේ "විචාරක කමිටුවේ වාර්තාව" යන අංකයෙන් පැවැත්වූ විචාරක කමිටුවේ වාර්තාවේ PR-14 යන අංකයෙන් පැවැත්වූ විචාරක කමිටුවේ වාර්තාව.</p>	<p>28.3</p>	
<p>2018/01/17 K/CIR යන අංකයෙන් පැවැත්වූ විචාරක කමිටුවේ වාර්තාවේ 16-වන කොටසේ "විචාරක කමිටුවේ වාර්තාව" යන අංකයෙන් පැවැත්වූ විචාරක කමිටුවේ වාර්තාවේ PR 16 යන අංකයෙන් පැවැත්වූ විචාරක කමිටුවේ වාර්තාව.</p>	<p>28.4</p>	







<p>33.12</p> <p>ਸਰਕਾਰੀ ਡਾਕੂਮੈਂਟਾਂ, ਸਰਕਾਰੀ ਡਾਕੂਮੈਂਟਾਂ, ਸਰਕਾਰੀ ਡਾਕੂਮੈਂਟਾਂ, ਸਰਕਾਰੀ ਡਾਕੂਮੈਂਟਾਂ, ਸਰਕਾਰੀ ਡਾਕੂਮੈਂਟਾਂ</p>	<p>40. ਸਰਕਾਰੀ ਡਾਕੂਮੈਂਟਾਂ</p>
<p>33.13</p> <p>ਸਰਕਾਰੀ ਡਾਕੂਮੈਂਟਾਂ, ਸਰਕਾਰੀ ਡਾਕੂਮੈਂਟਾਂ, ਸਰਕਾਰੀ ਡਾਕੂਮੈਂਟਾਂ, ਸਰਕਾਰੀ ਡਾਕੂਮੈਂਟਾਂ, ਸਰਕਾਰੀ ਡਾਕੂਮੈਂਟਾਂ</p>	









3 - පිටුපස

පාලන කමිටු පිටුපස

1. පාලන කමිටු පිටුපස		
-1.1	පාලන කමිටු	
-1.2	පාලන කමිටු පිටුපස	
-1.3	පාලන කමිටු පිටුපස	
-1.4	පාලන කමිටු පිටුපස	
-1.5	පාලන කමිටු පිටුපස	
-1.6	පාලන කමිටු පිටුපස	
-1.7	පාලන කමිටු පිටුපස	
-1.8	පාලන කමිටු පිටුපස	
2. පාලන කමිටු පිටුපස (පාලන කමිටු පිටුපස, පාලන කමිටු පිටුපස, පාලන කමිටු පිටුපස)		
#	පාලන කමිටු	
	පාලන කමිටු	
	පාලන කමිටු	
	පාලන කමිටු	
3. පාලන කමිටු පිටුපස		



4 - කොටස

සාමාජිකයන්ගේ නම සහ කොටස

සමස්ත පාලන කමිටු, ප්‍රධාන කමිටු, සාමාජිකයන්, සාමාජිකයන්ගේ නම, සාමාජිකයන්ගේ			
#	සාමාජිකයන්ගේ නම	ප්‍රධාන කමිටු	සාමාජිකයන්ගේ නම
	සමස්ත		
සමස්ත පාලන කමිටු, ප්‍රධාන කමිටු, සාමාජිකයන්, සාමාජිකයන්ගේ නම, සාමාජිකයන්ගේ			
#	සාමාජිකයන්ගේ නම	ප්‍රධාන කමිටු	සාමාජිකයන්ගේ නම
	සමස්ත		





6 - ප්‍රවේශ

සමස්ත පාලන කමිටු සඳහා ප්‍රවේශ කොටස

සමස්ත පාලන කමිටු සඳහා ප්‍රවේශ කොටස			
ප්‍රවේශ කොටස	ප්‍රවේශ කොටස	ප්‍රවේශ කොටස	ප්‍රවේශ කොටස
30	60	ප්‍රවේශ කොටස 60 x (අධ්‍යයන කොටස සඳහා)	අධ්‍යයන කොටස
5	10	ප්‍රවේශ කොටස 10 x (ප්‍රවේශ කොටස සඳහා)	ප්‍රවේශ කොටස
7.5	15	ප්‍රවේශ කොටස 15 x (ප්‍රවේශ කොටස සඳහා)	ප්‍රවේශ කොටස
7.5	15	ප්‍රවේශ කොටස 15 x (ප්‍රවේශ කොටස සඳහා)	ප්‍රවේශ කොටස
50	100	ප්‍රවේශ කොටස 50 x (ප්‍රවේශ කොටස සඳහා)	ප්‍රවේශ කොටස





සමස්ත ප්‍රධාන අමාත්‍යවරයා, සමස්ත ප්‍රධාන අමාත්‍යවරයා, සමස්ත ප්‍රධාන අමාත්‍යවරයා

සමස්ත ප්‍රධාන අමාත්‍යවරයා, සමස්ත ප්‍රධාන අමාත්‍යවරයා, සමස්ත ප්‍රධාන අමාත්‍යවරයා

<p>සමස්ත ප්‍රධාන අමාත්‍යවරයා:</p> <p>සමස්ත ප්‍රධාන අමාත්‍යවරයා:</p> <p>සමස්ත ප්‍රධාන අමාත්‍යවරයා:</p> <p>සමස්ත ප්‍රධාන අමාත්‍යවරයා:</p>	<p>සමස්ත ප්‍රධාන අමාත්‍යවරයා:</p> <p>සමස්ත ප්‍රධාන අමාත්‍යවරයා:</p> <p>සමස්ත ප්‍රධාන අමාත්‍යවරයා:</p> <p>සමස්ත ප්‍රධාන අමාත්‍යවරයා:</p>
<p>සමස්ත ප්‍රධාන අමාත්‍යවරයා:</p> <p>සමස්ත ප්‍රධාන අමාත්‍යවරයා:</p> <p>සමස්ත ප්‍රධාන අමාත්‍යවරයා:</p> <p>සමස්ත ප්‍රධාන අමාත්‍යවරයා:</p>	<p>සමස්ත ප්‍රධාන අමාත්‍යවරයා:</p> <p>සමස්ත ප්‍රධාන අමාත්‍යවරයා:</p> <p>සමස්ත ප්‍රධාන අමාත්‍යවරයා:</p> <p>සමස්ත ප්‍රධාන අමාත්‍යවරයා:</p>



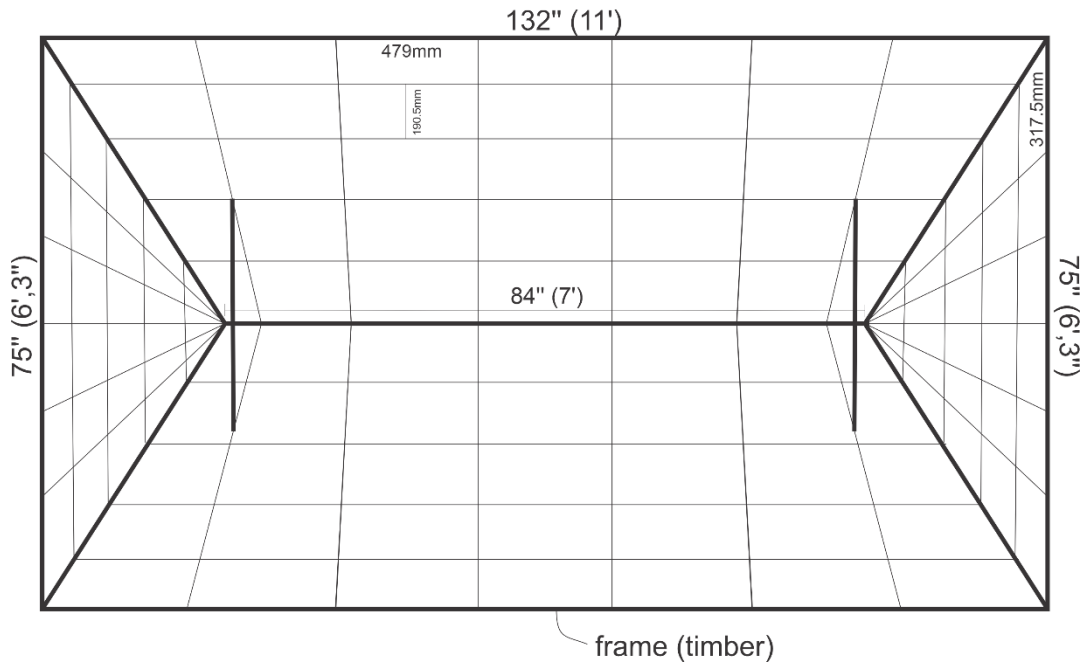




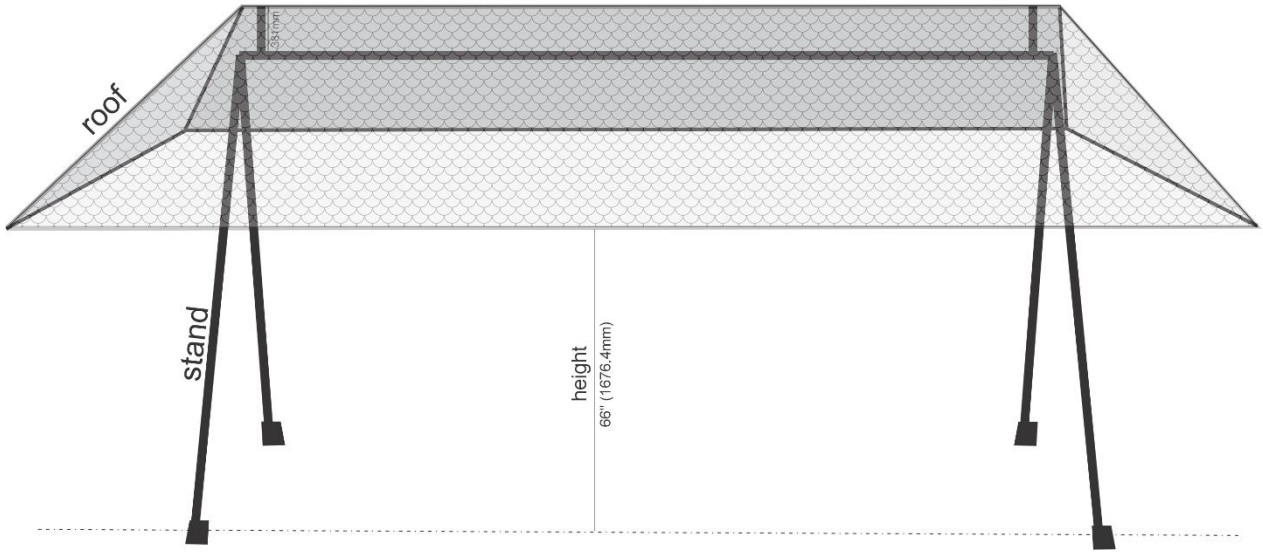




structure of swing roof



front view of swing roofing



37. ਸ਼ਿਕਸ਼ਕਾਂ ਦੀ ਸਹੂਲਤ:-

ਸ਼ਿਕਸ਼ਕਾਂ ਦੀ ਸਹੂਲਤ ਲਈ  
 ਸ਼ਿਕਸ਼ਕਾਂ ਦੀ ਸਹੂਲਤ ਲਈ  
 ਸ਼ਿਕਸ਼ਕਾਂ ਦੀ ਸਹੂਲਤ ਲਈ  
 ਸ਼ਿਕਸ਼ਕਾਂ ਦੀ ਸਹੂਲਤ ਲਈ

ਸ਼ਿਕਸ਼ਕਾਂ ਦੀ ਸਹੂਲਤ ਲਈ  
 ਸ਼ਿਕਸ਼ਕਾਂ ਦੀ ਸਹੂਲਤ ਲਈ  
 ਸ਼ਿਕਸ਼ਕਾਂ ਦੀ ਸਹੂਲਤ ਲਈ  
 ਸ਼ਿਕਸ਼ਕਾਂ ਦੀ ਸਹੂਲਤ ਲਈ

